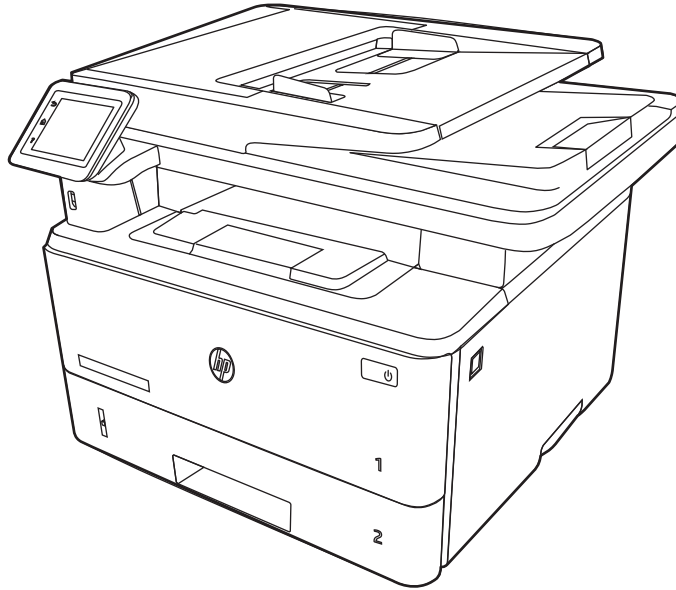




HP LaserJet Pro MFP M329, M428-M429

Podręcznik użytkownika



www.hp.com/videos/LaserJet
www.hp.com/support/ljM329MFP

www.hp.com/support/ljM428MFP
www.hp.com/support/ljM429MFP



HP LaserJet Pro MFP M329, M428-M429

Podręcznik użytkownika

Prawa autorskie i licencja

© Copyright 2019 HP Development Company, L.P.

Kopiowanie, adaptacja lub tłumaczenie bez uprzedniej pisemnej zgody są zabronione, wyłączając możliwości objęte przepisami prawa autorskiego.

Informacje zawarte w niniejszym dokumencie mogą ulec zmianie bez uprzedzenia.

Jedyna gwarancja, jakiej udziela się na produkty i usługi firmy HP, znajduje się w dołączonych do nich warunkach gwarancji. Żaden zapis w niniejszym dokumencie nie może być interpretowany jako gwarancja dodatkowa. Firma HP nie ponosi żadnej odpowiedzialności za jakiegokolwiek braki ani za techniczne lub redakcyjne błędy w niniejszym dokumencie.

Edition 2, 8/2019

Znaki firmowe

Adobe®, Adobe Photoshop®, Acrobat® i PostScript® są znakami towarowymi firmy Adobe Systems Incorporated.

Apple i logo Apple są znakami towarowymi firmy Apple Inc. zastrzeżonymi w Stanach Zjednoczonych i innych krajach.

macOS jest znakiem towarowym firmy Apple Inc. zarejestrowanym w Stanach Zjednoczonych i innych krajach.

AirPrint jest znakiem towarowym firmy Apple Inc. zarejestrowanym w Stanach Zjednoczonych i innych krajach.

Google™ jest znakiem towarowym firmy Google, Inc.

Microsoft®, Windows®, Windows® XP i Windows Vista® są znakami towarowymi firmy Microsoft Corporation zarejestrowanymi w Stanach Zjednoczonych.

UNIX® jest zarejestrowanym znakiem towarowym firmy Open Group.

Spis treści

1	Ogólne informacje o drukarce	1
	Symbole ostrzegawcze	1
	Potencjalne niebezpieczeństwo porażenia elektrycznego	2
	Licencja typu open source	3
	Widoki drukarki	4
	Widok drukarki z przodu	4
	Widok drukarki z tyłu	5
	Widok panelu sterowania	7
	Korzystanie z dotykowego panelu sterowania	9
	Dane techniczne drukarki	10
	Dane techniczne	10
	Obsługiwane systemy operacyjne	10
	Rozwiązania do druku mobilnego	12
	Wymiary drukarki	12
	Zużycie energii, specyfikacje elektryczne i emisja akustyczna	14
	Warunki pracy produktu	15
	Konfiguracja drukarki i instalacja oprogramowania	15
2	Zasobniki papieru	17
	Wprowadzenie	17
	Wkładanie papieru do podajnika 1	18
	Wprowadzenie	18
	Załaduj papier do podajnika 1	18
	Orientacja papieru w podajniku 1	20
	Wkładanie papieru do podajnika 2	22
	Wprowadzenie	22
	Załaduj papier do podajnika 2	22
	Orientacja papieru w podajniku 2	24
	Wkładanie papieru do podajnika 3	26
	Wprowadzenie	26
	Wkładanie papieru do podajnika 3 (opcjonalnie)	26
	Orientacja papieru w podajniku 3	28

Wkładanie kopert i drukowanie na nich	30
Wprowadzenie	30
Drukowanie na kopertach	30
Orientacja kopert	30
3 Materiały eksploatacyjne, akcesoria i podzespoły	33
Zamawianie materiałów eksploatacyjnych, akcesoriów i części zamiennych	34
Zamawianie	34
Materiały eksploatacyjne i akcesoria	34
Części do samodzielnej naprawy przez klienta	35
Dynamiczne zabezpieczenia	36
Skonfiguruj ustawienia zabezpieczeń kasety z tonerem HP	37
Wprowadzenie	37
Włączanie i wyłączanie funkcji reguł dla kaset	38
Użyj Panelu sterowania drukarki, aby włączyć funkcję reguł dla kaset	38
Za pomocą Panelu sterowania drukarki wyłącz funkcję reguł dotyczących kaset	38
Użyj wbudowanego serwera internetowego HP (EWS) do konfiguracji funkcji reguł dla kaset.	38
Użyj wbudowanego serwera internetowego HP (EWS), aby wyłączyć funkcję reguł dla kaset.	39
Włączanie i wyłączanie funkcji zabezpieczenia kasety	40
Używanie Panelu sterowania drukarki, aby włączyć funkcję ochrony kasety	40
Użyj Panelu sterowania drukarki, aby włączyć funkcję ochrony kasety	40
Użyj wbudowanego serwera internetowego HP (EWS) do włączenia funkcji zabezpieczeń kaset.	41
Użyj wbudowanego serwera internetowego HP (EWS) do włączenia funkcji zabezpieczeń kaset.	41
Wymiana wkładu z tonerem	43
Informacje na temat kasety z tonerem	43
Wyjmij zużyty wkład i zastąp go nowym	45
4 Drukowanie	49
Zadania drukowania (Windows)	50
Sposób drukowania (system Windows)	50
Automatyczne drukowanie po obu stronach (Windows)	50
Ręczne drukowanie po obu stronach (Windows)	51
Drukowanie wielu stron na jednym arkuszu (Windows)	51
Wybór rodzaj papieru (Windows)	52
Dodatkowe zadania drukowania	52
Zadania drukowania (macOS)	54
Sposób drukowania (macOS)	54

Automatyczne drukowanie po obu stronach (macOS)	54
Ręczne drukowanie po obu stronach (macOS)	55
Drukowanie wielu stron na jednym arkuszu (macOS)	55
Wybór rodzaju papieru (macOS)	55
Dodatkowe zadania drukowania	56
Przechowywanie zadań drukowania w pamięci drukarki w celu późniejszego wydrukowania lub wydruku poufnego	57
Wprowadzenie	57
Przed rozpoczęciem pracy	57
Konfiguracja przechowywania zadań	57
Wyłączanie lub włączanie funkcji przechowywania zadań	58
Tworzenie przechowywanego zadania (Windows)	59
Tworzenie przechowywanego zadania (macOS)	60
Drukowanie przechowywanego zlecenia	61
Usuwanie przechowywanego zlecenia	62
Usuwanie zadania przechowywanego w drukarce	62
Informacje wysyłane do drukarki w celu rejestrowania zadań	62
Drukowanie dla urządzeń przenośnych	63
Wprowadzenie	63
Drukowanie w trybie Wi-Fi Direct (tylko modele z obsługą sieci bezprzewodowej)	64
Aby włączyć funkcję Wi-Fi Direct	64
Zmiana nazwy Wi-Fi Direct drukarki	65
Krok 1: Uruchamianie wbudowanego serwera internetowego firmy HP	65
Krok 2: Zmień nazwę Wi-Fi Direct	65
HP ePrint drogą e-mailową	65
Oprogramowanie AirPrint	66
Wbudowane rozwiązanie druku w systemie Android	66
Drukowanie z dysku flash USB	67
Wprowadzenie	67
Drukowanie dokumentów z USB	67
5 Kopiuj	69
Kopiowanie	69
Kopiowanie po obu stronach (dwustronne)	71
Automatyczne kopiowanie obu stron	71
Ręczne kopiowanie po obu stronach	71
Kopiowanie dowodów tożsamości	71
Dodatkowe zadania kopiowania	72
6 Skanuj	73
Skanowanie za pomocą oprogramowania HP Scan (Windows)	74

Skanowanie za pomocą oprogramowania HP Easy Scan (macOS)	74
Konfiguracja funkcji Skanuj do poczty e-mail	75
Wprowadzenie	75
Zanim zaczniesz	75
Metoda 1: Korzystanie z kreatora funkcji Skanuj do wiadomości e-mail (Windows)	75
Metoda 2: Skonfiguruj funkcję Skanuj do wiadomości e-mail za pomocą Wbudowanego serwera sieciowego HP	78
Krok 1: Otwórz wbudowany serwer internetowy HP (EWS)	78
Krok 2: Konfiguracja funkcji skanowania do wiadomości e-mail	78
Konfiguracja funkcji skanowania do folderu sieciowego	80
Wprowadzenie	80
Zanim zaczniesz	80
Metoda 1: Korzystanie z Kreatora skanowania do folderu sieciowego (Windows)	80
Metoda 2: Konfiguracja funkcji skanowania do folderu sieciowego z użyciem wbudowanego serwera internetowego HP	83
Krok 1: Otwórz wbudowany serwer internetowy HP (EWS)	83
Krok 2: Konfiguracja funkcji skanowania do folderu sieciowego	83
Konfiguracja skanowania do SharePoint	84
Krok 1: Otwórz wbudowany serwer internetowy HP (EWS)	84
Krok 2: Konfiguracja skanowania do SharePoint	84
Konfiguracja skanowania do komputera (Windows)	85
Włącz skanowanie do komputera (Windows)	85
Skanowanie na dysk flash USB	85
Skanowanie do wiadomości e-mail	86
Skanowanie do folderu sieciowego	86
Skanowanie do platformy SharePoint	87
Skanowanie do komputera (Windows)	87
Dodatkowe zadania skanowania	88
7 Faks	89
Podłącz i skonfiguruj drukarkę do faksowania	90
Podłączanie drukarki do linii telefonicznej	90
Konfigurowanie drukarki jako faksu	91
Skonfigurowanie ustawienia godziny, daty i nagłówka faksu za pomocą Kreatora konfiguracji faksu HP	91
Skonfiguruj godzinę, datę i nagłówek faksu za pomocą Panelu sterowania drukarki	92
Skonfiguruj godzinę, datę i nagłówek faksu za pomocą wbudowanego serwera internetowego i strony głównej drukarki (EWS)	92
Konfiguracja samodzielnego faksu	93
Konfigurowanie jako automatyczna sekretarka	93
Zainstaluj oprogramowanie faksu HP w systemie Windows (opcjonalne)	94

Wysyłanie faksu	96
Wysłanie faksu przez ręczne wybranie numeru z panelu sterowania drukarki	96
Faksowanie za pomocą skanera płaskiego	96
Wysyłanie faksów z podajnika dokumentów	97
Zaplanuj późniejsze wysłanie faksu	98
Korzystanie z pozycji w książce telefonicznej	98
Wysyłanie faksu za pomocą oprogramowania (Windows)	99
Wysyłanie faksu z aplikacji innych firm, takich jak program Microsoft Word	100
Tworzenie, edytowanie i usuwanie pozycji książki telefonicznej	101
Tworzenie i edycja pojedynczych wpisów w książce telefonicznej	101
Tworzenie i edycja grupy wpisów w książce telefonicznej	101
Usunięcie pozycji z książki telefonicznej	102
Ponowne drukowanie faksów z pamięci drukarki	102
Dodatkowe zadania faksowania	102

8 Zarządzanie drukarką 103

Korzystanie aplikacji dostępnych w ramach Usług sieciowych HP	103
Zmiana typu połączenia drukarki (Windows)	104
Zaawansowana konfiguracja za pomocą wbudowanego serwera internetowego HP i strony głównej drukarki (EWS)	105
Metoda 1: Otwórz stronę serwera EWS urządzenia z poziomu oprogramowania	105
Metoda 2: Otwórz stronę serwera EWS urządzenia w przeglądarce internetowej	105
Konfigurowanie ustawień sieci IP	110
Wprowadzenie	110
Oświadczenie dotyczące udostępniania drukarki	110
Wyświetlanie lub zmiana ustawień sieciowych	110
Zmiana nazwy drukarki w sieci	110
Ręczna konfiguracja parametrów TCP/IP IPv4 z panelu sterowania urządzenia	111
Ustawienia szybkości łącza i duplexu	111
Funkcje zabezpieczające drukarkę	113
Wprowadzenie	113
Ustalanie lub zmiana hasła systemu za pomocą wbudowanego serwera internetowego	113
Ustawienia oszczędzania energii	114
Wprowadzenie	114
Drukowanie przy użyciu ustawienia EconoMode	114
Skonfiguruj ustawienia trybu uśpienia	114
Ustaw tryb zamknięcia	114
Ustawianie wyłączenia zamykania	115
HP Web Jetadmin	115
Aktualizowanie oprogramowania sprzętowego	116
Metoda 1: Aktualizacja za pomocą panelu sterowania	116

Metoda 2: Aktualizacja oprogramowania sprzętowego przy użyciu narzędzia aktualizacji drukarki HP	116
--	-----

9 Rozwiązywanie problemów 119

Obsługa klienta	119
System pomocy panelu sterowania	120
Przywracanie domyślnych ustawień fabrycznych	120
Na panelu sterowania drukarki wyświetlany jest komunikat „Niski poziom tuszu w kasecie” lub „Bardzo niski poziom tuszu w kasecie”	122
Zmiana ustawień „Niski poziom tuszu w kasecie”	123
Zmiana ustawień poziomu „Bardzo niski” na panelu sterowania	123
Drukarki z funkcją faksu	123
Zamawianie materiałów eksploatacyjnych	123
Drukarka nie pobiera papieru lub podaje go nieprawidłowo	125
Wprowadzenie	125
Drukarka pobiera kilka arkuszy papieru	125
Drukarka nie pobiera papieru	128
Podajnik dokumentów zacina się, marszczy papier lub pobiera na raz więcej arkuszy papieru	130
Usuwanie zacięć papieru	131
Wprowadzenie	131
Czy masz do czynienia z częstymi lub powtarzającymi się zacięciami papieru?	131
Miejsca zacinania się papieru	132
Usuwanie zacięć papieru z podajnika dokumentów	133
Usuwanie zaciętego papieru z podajnika 1	136
Usuwanie zaciętego papieru z podajnika 2	136
Usuwanie zacięć papieru z podajnika 3	140
Usuwanie zaciętego papieru z obszaru kasety z tonerem oraz utrwalacza	145
Usuwanie zacięć papieru z pojemnika wyjściowego	149
Usuwanie zacięć papieru z modułu druku dwustronnego	153
Rozwiązywanie problemów z jakością obrazów	156
Wprowadzenie	156
Rozwiązywanie problemów z jakością druku	157
Aktualizowanie oprogramowania sprzętowego drukarki	157
Drukowanie dokumentu z innego programu	157
Sprawdzanie ustawienia typu papieru dla zlecenia druku	158
Sprawdzanie ustawienia rodzaju papieru w drukarce	158
Sprawdzanie ustawienia rodzaju papieru (Windows)	158
Sprawdzanie ustawienia rodzaju papieru (macOS)	158
Sprawdzanie stanu wkładu z tonerem	159
Krok 1: Wydruk strony stanu materiałów eksploatacyjnych	159
Krok 2: Sprawdzanie stanu materiałów eksploatacyjnych	159

Drukowanie strony czyszczącej	159
Wzrokowo poszukaj jakichkolwiek uszkodzeń kasety z tonerem lub kaset.	160
Sprawdzenie papieru i środowiska drukowania	161
Krok 1: Należy używać tylko papieru zgodnego ze specyfikacjami firmy HP	161
Krok 2: Sprawdzanie środowiska pracy	161
Krok 3: Ustawianie wyrównania poszczególnych podajników papieru	161
Używanie innego sterownika druku	162
Sprawdź ustawienia trybu EconoMode	162
Dostosowywanie gęstości druku	163
Eliminowanie defektów obrazu	164
Poprawienie jakości skanowanych i kopiowanych obrazów	172
Wprowadzenie	172
Sprawdzanie czystości szyby skanera (kurz i smugi)	172
Sprawdzenie ustawień papieru	173
Sprawdzanie ustawień regulacji obrazu	173
Optymalizacja dla tekstu lub obrazów	173
Sprawdzenie rozdzielczości skanera i ustawień kolorów w komputerze	174
Wskazówki dotyczące rozdzielczości i kolorów	174
Kolor	175
Kopiowanie od krawędzi do krawędzi	175
Czyszczenie rolek pobierających i wkładki rozdzielającej w podajniku dokumentów	175
Poprawianie jakości obrazu faksu	177
Wprowadzenie	177
Sprawdzanie czystości szyby skanera (kurz i smugi)	177
Sprawdzenie ustawienia rozdzielczości faksów wysyłanych	178
Sprawdzenie ustawienia trybu korekcji błędów	178
Wysłanie do innego urządzenia faksowego	178
Sprawdzenie urządzenia faksowego nadawcy	178
Rozwiązywanie problemów z siecią przewodową	179
Wprowadzenie	179
Złe połączenie fizyczne	179
Komputer używa błędnego adresu IP drukarki	179
Komputer nie może skomunikować się z drukarką	179
Drukarka korzysta z nieodpowiednich ustawień łącza i duplexu dla komunikacji z siecią	180
Nowe programy mogły spowodować problemy ze zgodnością	180
Komputer lub stacja robocza mogą być błędnie skonfigurowane	180
Drukarka została wyłączona lub w inne ustawienia sieci są błędne	180
Rozwiązywanie problemów z siecią bezprzewodową	181
Wprowadzenie	181
Lista kontrolna konfiguracji łączności bezprzewodowej	181

Po skonfigurowaniu łączności bezprzewodowej drukarka nie drukuje	182
Drukarka nie drukuje, a na komputerze jest zainstalowane zewnętrzne oprogramowanie zapory .	182
Po zmianie miejsca routera bezprzewodowego lub drukarki połączenie bezprzewodowe nie działa	182
Nie można podłączyć większej liczby komputerów do drukarki bezprzewodowej	183
Drukarka bezprzewodowa traci łączność po podłączeniu do sieci VPN	183
Sieci nie ma na liście sieci bezprzewodowych	183
Sieć bezprzewodowa nie działa	183
Przeprowadzanie testu diagnostycznego sieci bezprzewodowej	184
Ograniczanie zakłóceń w sieci bezprzewodowej	184
Rozwiązywanie problemów z faksem	185
Wprowadzenie	185
Lista kontrolna rozwiązywania problemów z faksem	185
Rozwiązywanie ogólnych problemów z faksem	187
Wolne wysyłanie faksów	187
Niska jakość faksu	187
Faksy są obcięte lub drukowane na dwóch stronach	188
Indeks	189

1 Ogólne informacje o drukarce

Zapoznaj się lokalizacją elementów drukarki, parametrami fizycznymi i technicznymi drukarki oraz sprawdź, gdzie można znaleźć informacje na temat konfiguracji.

- [Symbole ostrzegawcze](#)
- [Potencjalne niebezpieczeństwo porażenia elektrycznego](#)
- [Licencja typu open source](#)
- [Widoki drukarki](#)
- [Dane techniczne drukarki](#)
- [Konfiguracja drukarki i instalacja oprogramowania](#)

Informacje dodatkowe:

Poniższe informacje są poprawne w chwili publikacji. Aktualne informacje: www.hp.com/support/ljM329MFP, www.hp.com/support/ljM428MFP lub www.hp.com/support/ljM429MFP.

Pełne wsparcie HP dla drukarki obejmuje następujące informacje:

- Instalacja i konfiguracja
- Nauka i obsługa
- Rozwiązywanie problemów
- Pobieranie aktualizacji programów i oprogramowania sprzętowego
- Dołączanie do forów pomocy technicznej
- Znajdowanie informacji o gwarancji i przepisach

Symbole ostrzegawcze

Należy zachować ostrożność, jeśli na drukarce HP widoczna jest ikona ostrzeżenia, zgodnie z opisem w definicjach ikon.

- **Przeostrożenie:** Porażenie prądem elektrycznym



- Przestroga: Gorąca powierzchnia



- Przestroga: Nie zbliżać żadnych części ciała do ruchomych elementów



- Przestroga: Ostra krawędź w pobliżu



- Ostrzeżenie



Potencjalne niebezpieczeństwo porażenia elektrycznego

Zapoznaj się z istotnymi informacjami dotyczącymi bezpieczeństwa.

- Przeczytaj ze zrozumieniem oświadczenia dotyczące bezpieczeństwa, aby uniknąć niebezpieczeństwa porażenia elektrycznego.
- Zawsze zachowuj podstawowe środki ostrożności podczas korzystania z tego urządzenia, aby zmniejszyć ryzyko urazów powstałych w wyniku pożaru lub porażenia prądem elektrycznym.
- Przeczytaj ze zrozumieniem wszystkie instrukcje zawarte w podręczniku użytkownika.
- Zwróć uwagę na ostrzeżenia i instrukcje znajdujące się na urządzeniu.
- Podczas podłączania urządzenia do źródła zasilania, używaj tylko uziemionego gniazdka elektrycznego. Jeśli nie wiadomo, czy gniazdo jest uziemione, skontaktuj się z wykwalifikowanym elektrykiem.
- Nie dotykaj styków żadnego z gniazd w urządzeniu. Uszkodzone przewody należy natychmiast wymienić.
- Przed czyszczeniem odłącz urządzenie od gniazda ściennego.
- Nie instaluj ani nie korzystaj z urządzenia w pobliżu wody, ani kiedy użytkownik jest mokry.
- Urządzenie należy bezpiecznie zainstalować na stabilnej płaszczyźnie.
- Należy zainstalować urządzenie w bezpiecznym miejscu, gdzie nikt nie nadeptnie, ani nie potknie się o przewód zasilania.

Licencja typu open source

Informacje dotyczące oprogramowania typu open source używanego w tej drukarce można znaleźć w witrynie www.hp.com/software/opensource.

Widoki drukarki

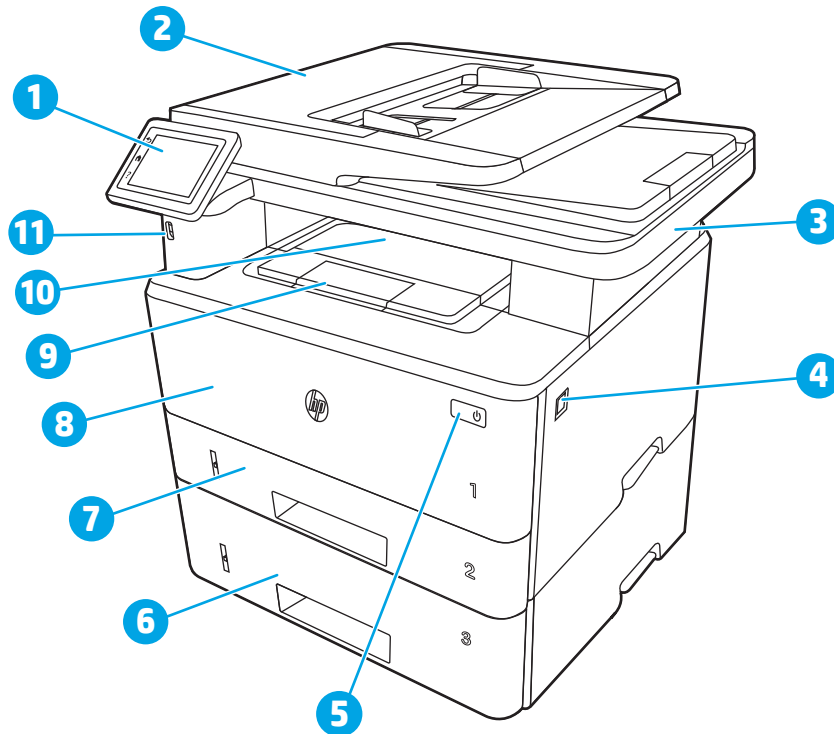
Zidentyfikuj części w drukarce i przyciski na panelu sterowania.

- [Widok drukarki z przodu](#)
- [Widok drukarki z tyłu](#)
- [Widok panelu sterowania](#)

Widok drukarki z przodu

Zidentyfikuj części z przodu drukarki.

Rysunek 1-1 Widok drukarki z przodu



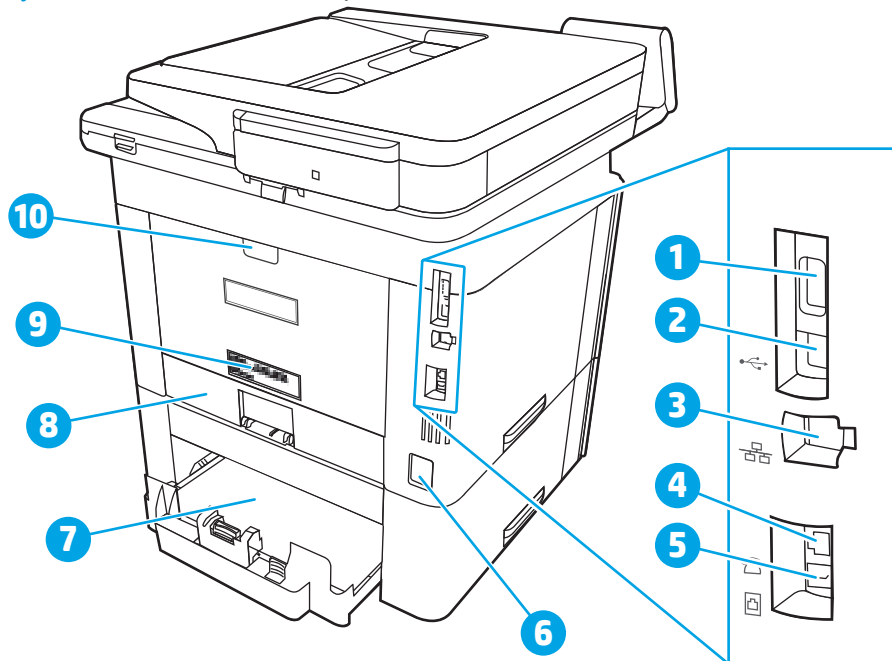
Numer	Opis
1	Panel sterowania (uniesie się do góry dla lepszej widoczności)
2	Podajnik dokumentów
3	Skaner
4	Przycisk zwalniania przednich drzwiczek (dostęp do kasety z tonerem)
5	Przycisk wł./wył.
6	Podajnik 3 (opcjonalny)
7	Zasobnik 2
8	Zasobnik 1
9	Przedłużenie pojemnika wyjściowego

Numer	Opis
10	Pojemnik wyjściowy
11	Port USB (do drukowania i skanowania bez komputera)

Widok drukarki z tyłu

Zidentyfikuj części z tyłu drukarki.

Rysunek 1-2 Widok drukarki z tyłu



Numer	Opis
1	Port USB (do przechowywania zadań i wydruków poufnych) UWAGA: Ten port może być zakryty.
2	Port USB
3	Port Ethernet
4	Port „wyjście liniowe” telefonu (do podłączania telefonu o numerze wewnętrznym, automatycznej sekretarki lub innego urządzenia)
5	Port „wejście liniowe” faksu (do podłączania linii telefoniczno-faksowej do drukarki)
6	Połączenie zasilania
7	Podajnik 3 (opcjonalny) UWAGA: Podajnik 3 rozkłada się po włożeniu papieru formatu legal lub A4.
8	Pokrywa przeciwkurzowa dla podajnika 2 UWAGA: Pokrywa przeciwkurzowa wysuwa się po włożeniu papieru formatu legal lub A4.

Numer	Opis
9	Etykieta z numerem seryjnym oraz numerem drukarki
10	Tylne drzwiczki (umożliwiają usuwanie zacięć)

Widok panelu sterowania


Zidentyfikuj przyciski i funkcje na panelu sterowania z ekranem dotykowym.

- [Korzystanie z dotykowego panelu sterowania](#)

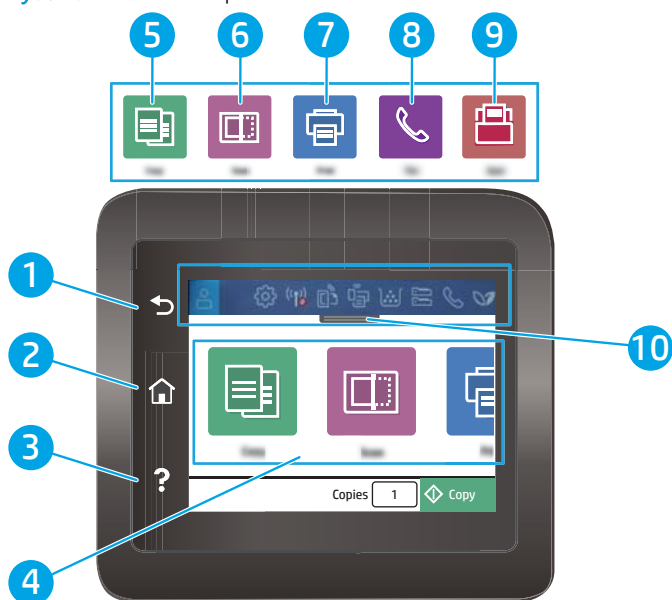
Z poziomu ekranu głównego można uzyskać dostęp do funkcji drukarki. Na ekranie wyświetlany jest też aktualny status drukarki.


Wróć do ekranu głównego w dowolnym momencie, dotykając przycisku Ekran główny po lewej stronie panelu sterowania produktu lub dotykając przycisku Ekran główny w lewym górnym rogu większości ekranów.

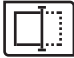



 **UWAGA:** Aby uzyskać więcej informacji na temat funkcji panelu sterowania drukarki, przejdź do www.hp.com/support/ljM329MFP, www.hp.com/support/ljM428MFP lub www.hp.com/support/ljM429MFP.


 **UWAGA:** Funkcje wyświetlane na Ekranie głównym mogą się różnić w zależności od konfiguracji drukarki.

Rysunek 1-3 Widok panelu sterowania



Numer	Pozycja	Opis
1	Przycisk Wstecz	Powraca do poprzedniego ekranu.
2	Przycisk ekranu głównego	Dostęp do ekranu głównego.
3	Przycisk Pomoc	Dostęp do systemu pomocy Panelu sterowania.
4	Kolorowy ekran dotykowy	Dostęp do menu, animacji pomocniczych oraz informacji o drukarce.
5		Ikona Kopiowanie : Dotknięcie tego przycisku otwiera menu Kopiowanie .

Numer	Pozycja	Opis
6		Ikona Skanowanie : Dotknięcie tego przycisku otwiera menu Skanowanie : <ul style="list-style-type: none"> • Skanowanie do pamięci USB • Skanuj do folderu sieciowego • Skanuj do wiadomości e-mail • Skanowanie do komputera • Skanowanie do platformy SharePoint
7		Ikona Drukowanie : Dotknięcie tego przycisku otwiera menu Drukowanie .
8		Ikona Faks : Dotknięcie tego przycisku otwiera menu Faks .
9		Ikona Aplikacje : Dotknięcie tej ikony otwiera menu Aplikacje , które umożliwia drukowanie bezpośrednio z poziomu wybranych aplikacji sieci Web.
10	Ikony wyświetlania ekranu głównego pulpitu	Zobacz poniższą tabelę opisującą ikony. Pociągnij w dół w tej karcie, aby wyświetlić menu Zadania .

 **UWAGA:** Pomimo że panel sterowania nie jest wyposażony w standardowy przycisk **Cancel** (Anuluj), w trakcie realizacji wielu procesów na ekranie dotykowym drukarki jest wyświetlany przycisk **Cancel** (Anuluj). Umożliwia on użytkownikowi anulowanie procesu drukarki przed jego zakończeniem.

Ikony wyświetlania ekranu głównego pulpitu

Tabela 1-1 Ikony ekranu głównego










Ikona	Przeznaczenie
	Ikona rejestracji
	Ikona Konfiguracja : Otwiera menu Konfiguracja , gdzie można zmienić preferencje i wykonać zadania konserwacji.
	Ikona Sieć bezprzewodowa: Otwiera menu Sieć bezprzewodowa , w którym można sprawdzić stan sieci bezprzewodowej i zmienić ustawienia sieci bezprzewodowej. Można wydrukować raport testu sieci bezprzewodowej, który pomaga w diagnozowaniu problemów z połączeniem sieciowym.
	Ikona HP ePrint: Otwiera menu Podsumowanie usług sieci Web , gdzie można sprawdzić szczegóły stanu ePrint, zmienić ustawienia usługi lub wydrukować stronę informacyjną.
	Ikona Wi-Fi Direct: Otwiera menu Wi-Fi Direct , gdzie można włączyć funkcję Wi-Fi Direct, wyłączyć Wi-Fi Direct i wyświetlić nazwy i hasła dla Wi-Fi Direct.
	Ikona Kaseta : Otwiera ekran Informacje na temat kasety, gdzie można wyświetlić szacunkowy poziom toneru i pozostałą liczbę stron możliwych do wydrukowania.

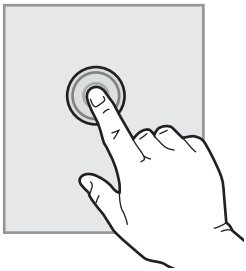

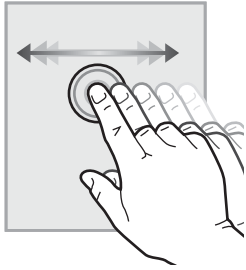
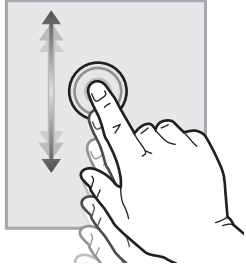
Tabela 1-1 Ikony ekranu głównego (ciąg dalszy)

Ikona	Przeznaczenie
	Ikona Konfiguracja papieru : Otwiera menu Konfiguracja papieru, które umożliwia konfigurację domyślnego formatu i rodzaju papieru dla podajników papieru.
	Ikona Stan faksu: Wyświetla informacje o stanie dla funkcji Automatyczne odbieranie, dzienników faksu i głośności faksu.
	Ikona oprogramowania ECO Umożliwia skonfigurowanie niektórych funkcji drukarki dotyczących środowiska.

Korzystanie z dotykowego panelu sterowania

Dotykowy panel sterowania drukarki obsługuje się za pomocą poniższych czynności.

Tabela 1-2 Korzystanie z dotykowego panelu sterowania

Działanie	Opis	Przykład
<p>Dotknięcie</p> 	<p>Za pomocą dotyku można wybrać pozycję lub otworzyć menu. Podczas przewijania menu krótkie dotknięcie ekranu zatrzymuje przewijanie.</p>	<p>Dotknij ikony Konfiguracja , aby otworzyć menu Konfiguracja.</p>
<p>Przesunięcie palcem</p> 	<p>Dotknij ekranu, a następnie przesunij palcem w poziomie, aby przewinąć zawartość ekranu w bok.</p>	<p>Przesunij palcem po ekranie głównym, aby wyświetlić dodatkowe opcje menu.</p>
<p>Przewijanie</p> 	<p>Dotknij ekranu, a następnie przesunij palcem w pionie, aby przewinąć zawartość ekranu w górę i w dół. Podczas przewijania menu krótkie dotknięcie ekranu zatrzymuje przewijanie.</p>	<p>Przewiń zawartość menu Setup (Konfiguracja).</p>

Dane techniczne drukarki

Sprawdź dane dotyczące sprzętu, oprogramowania i środowiska drukarki.

- [Dane techniczne](#)
- [Obsługiwane systemy operacyjne](#)
- [Rozwiązania do druku mobilnego](#)
- [Wymiary drukarki](#)
- [Zużycie energii, specyfikacje elektryczne i emisja akustyczna](#)
- [Warunki pracy produktu](#)



WAŻNE: Poniższa specyfikacja obowiązuje w chwili publikacji, jednak może ulec zmianie. Aktualne informacje: www.hp.com/support/ljM329MFP, www.hp.com/support/ljM428MFP lub www.hp.com/support/ljM429MFP.

Dane techniczne

Przejrzyj dane techniczne drukarki.

Aktualne informacje znajdują się pod adresem www.hp.com/support/ljM329MFP, www.hp.com/support/ljM428MFP lub www.hp.com/support/ljM429MFP.

Obsługiwane systemy operacyjne

Poniższe informacje dotyczą sterowników druku danej drukarki dla systemu Windows i sterowników druku HP dla systemu macOS oraz dla instalatora oprogramowania.

System Windows: Instalator HP pozwala zainstalować sterownik druku PCL 6 w wersji 3 oraz 4 w zależności od posiadanego systemu operacyjnego Windows, a także oprogramowanie dodatkowe. Pamiętaj, aby uruchomić instalator całego oprogramowania. Więcej informacji można znaleźć w uwagach dotyczących instalacji oprogramowania.

macOS: Z tą drukarką działają komputery Mac. Pobierz aplikację HP Easy Start z 123.hp.com/LaserJet lub z witryny internetowej wsparcia drukarki, a następnie skorzystaj z aplikacji HP Easy Start, aby zainstalować sterownik druku HP. Instalator oprogramowania HP nie zawiera oprogramowania HP Easy Start.

1. Przejdź do strony 123.hp.com/LaserJet.
2. Wykonaj podane czynności, aby pobrać oprogramowanie drukarki.

Linux: aby uzyskać informacje i sterowniki druku dla systemu Linux, przejdź do strony www.hp.com/go/linuxprinting.

System UNIX: Aby uzyskać informacje i sterowniki druku do systemu UNIX, przejdź do strony www.hp.com/go/unixmodelscrips.

Tabela 1-3 Obsługiwane systemy operacyjne i sterowniki druku

System operacyjny	Zainstalowany sterownik druku (za pomocą oprogramowania w sieci web)
Windows 7, 32- i 64-bitowy	Sterownik druku HP PCL 6 (V3) dla określonej drukarki jest instalowany w systemie operacyjnym w ramach pełnego pakietu oprogramowania.

Tabela 1-3 Obsługiwane systemy operacyjne i sterowniki druku (ciąg dalszy)

System operacyjny	Zainstalowany sterownik druku (za pomocą oprogramowania w sieci web)
Windows 8, 32- i 64-bitowy	Sterownik druku HP PCL 6 (V3) dla określonej drukarki jest instalowany w systemie operacyjnym w ramach pełnego pakietu oprogramowania. ¹
Windows 8.1, 32- i 64-bitowy	Sterownik druku HP PCL-6 (V4) dla określonej drukarki jest instalowany w systemie operacyjnym w ramach pakietu oprogramowania. ²
Windows 10, 32- i 64-bitowy	Sterownik druku HP PCL-6 (V4) dla określonej drukarki jest instalowany w systemie operacyjnym w ramach pakietu oprogramowania.
Windows Server 2008 z dodatkiem R2 (wersja 64-bitowa)	Sterownik druku HP PCL 6 (V3) dla danej drukarki jest dostępny do pobrania ze strony internetowej wsparcia technicznego dla drukarki. Pobierz sterownik, a następnie skorzystaj z narzędzia Microsoft Dodaj drukarkę, aby go zainstalować. ³
Windows Server 2008 R2 z dodatkiem SP1 (wersja 64-bitowa)	Sterownik druku HP PCL 6 (V3) dla danej drukarki jest dostępny do pobrania ze strony internetowej wsparcia technicznego dla drukarki. Pobierz sterownik, a następnie skorzystaj z narzędzia Microsoft Dodaj drukarkę, aby go zainstalować.
Windows Server 2012	Sterownik druku HP PCL 6 (V3) dla danej drukarki jest dostępny do pobrania ze strony internetowej wsparcia technicznego dla drukarki. Pobierz sterownik, a następnie skorzystaj z narzędzia Microsoft Dodaj drukarkę, aby go zainstalować.
Windows Server 2012 R2	Sterownik druku HP PCL 6 (V3) dla danej drukarki jest dostępny do pobrania ze strony internetowej wsparcia technicznego dla drukarki. Pobierz sterownik, a następnie skorzystaj z narzędzia Microsoft Dodaj drukarkę, aby go zainstalować.
Windows Server 2016 (wersja 64-bitowa)	Sterownik druku HP PCL 6 (V3) dla danej drukarki jest dostępny do pobrania ze strony internetowej wsparcia technicznego dla drukarki. Pobierz sterownik, a następnie skorzystaj z narzędzia Microsoft Dodaj drukarkę, aby go zainstalować.
macOS Sierra 10.12, macOS High Sierra 10.13, macOS Mojave 10.14	Aby zainstalować sterownik druku, pobierz aplikację HP Easy Start ze strony 123.hp.com/LaserJet . Wykonaj podane czynności, aby zainstalować oprogramowanie drukarki i sterownik druku.

¹ Obsługę systemu Windows 8 RT zapewnia 32-bitowy sterownik Microsoft IN OS Version 4.

² Obsługę systemu Windows 8.1 RT zapewnia 32-bitowy sterownik Microsoft IN OS Version 4.

³ Firma Microsoft zawiesiła ogólne wsparcie dla systemu Windows Server 2008 w styczniu 2015 r. Firma HP dołoży starań, aby zapewnić pomoc techniczną dla systemu Server 2008, który został wycofany ze sprzedaży.



UWAGA: Aktualną listę obsługiwanych systemów operacyjnych można znaleźć na stronie www.hp.com/support/ljM329MFP, www.hp.com/support/ljM428MFP lub www.hp.com/support/ljM429MFP, na której znajdują się szczegółowe informacje wsparcia technicznego HP dla drukarki.

Tabela 1-4 Minimalne wymagania systemowe

Windows 7, 8, 8.1, 10	macOS Sierra 10.12, macOS High Sierra 10.13, macOS Mojave 10.14	Urządzenia przenośne z systemem iOS lub Android
<ul style="list-style-type: none">• wersja 32-bitowa lub 64-bitowa• 2 GB wolnego miejsca na dysku twardym.• Microsoft Internet Explorer• Połączenie internetowe• Port USB	<ul style="list-style-type: none">• 2 GB wolnego miejsca na dysku twardym.• Połączenie internetowe	<p>Połączenie przez router nie jest wymagane</p> <p>www.hp.com/go/mobileprinting</p>

Rozwiązania do druku mobilnego

Firma HP oferuje szereg rozwiązań mobilnych oraz w ramach usługi ePrint, ułatwiając drukowanie na drukarce HP z komputera przenośnego, tabletu, smartfona lub innego urządzenia przenośnego.

Aby wyświetlić pełną listę i dokonać najlepszego wyboru, przejdź do strony www.hp.com/go/MobilePrinting.

Drukarka obsługuje następujące aplikacje do druku mobilnego:

- Wi-Fi Direct (tylko modele z obsługą sieci bezprzewodowej)
- Niski poziom urządzenia podłączonego za pośrednictwem Bluetooth
- Aplikacja HP Smart dla urządzeń z systemami iOS i Android
- Google Cloud Print
- oprogramowanie AirPrint
- Oprogramowanie Android Printing
- Oprogramowanie HP Roam

Wymiary drukarki

Upewnij się, że otoczenie, w którym ma znajdować się drukarka jest wystarczająco duże, aby ustawić w nim drukarkę.

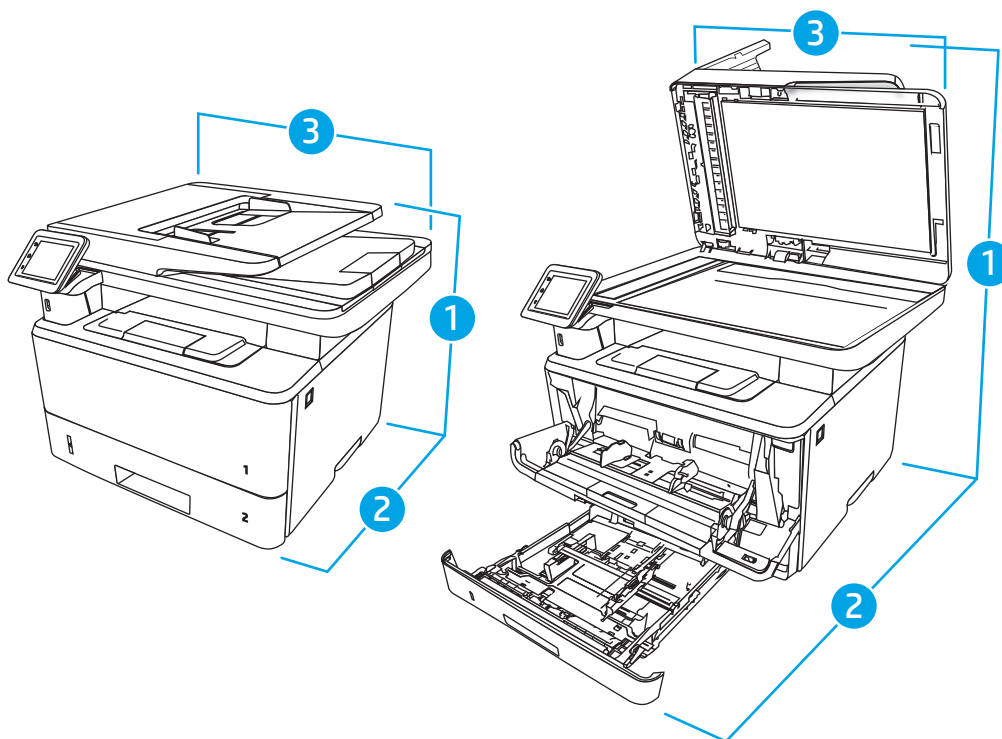


Tabela 1-5 Wymiary modeli M329, M428 i M429

Pomiar	Drukarka całkowicie zamknięta	Drukarka całkowicie otwarta
1. Wysokość	323 mm	577 mm
2. Głębokość	390 mm	839 mm
3. Szerokość	420 mm	453 mm
Masa (z wkładami)	12,9 kg	12,9 kg

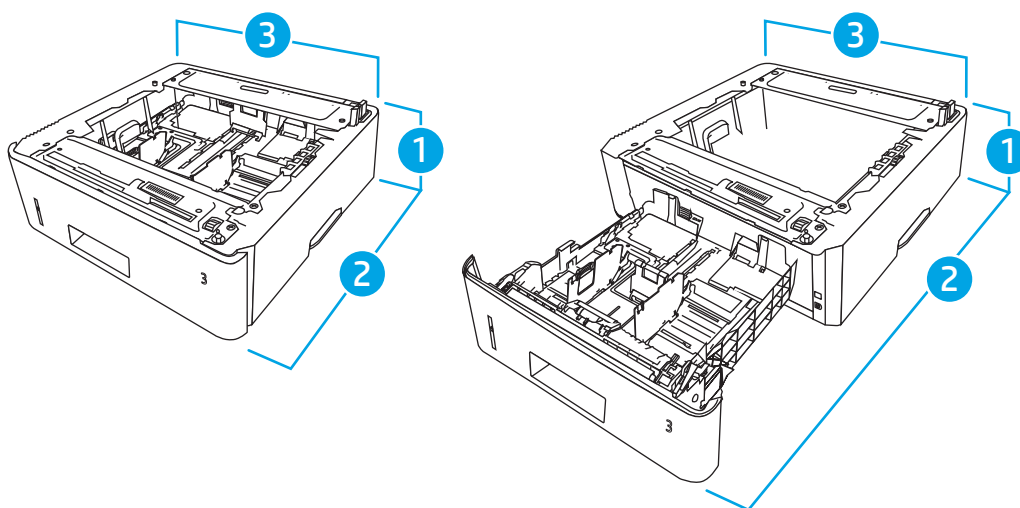


Tabela 1-6 Wymiary opcjonalnego podajnika na 550 arkuszy

Pomiar	Podajnik całkowicie zamknięty	Podajnik całkowicie otwarty
1. Wysokość	131 mm	131 mm
2. Głębokość	357 mm	781 mm
3. Szerokość	381 mm	381 mm
Waga	3,7 kg	3,7 kg

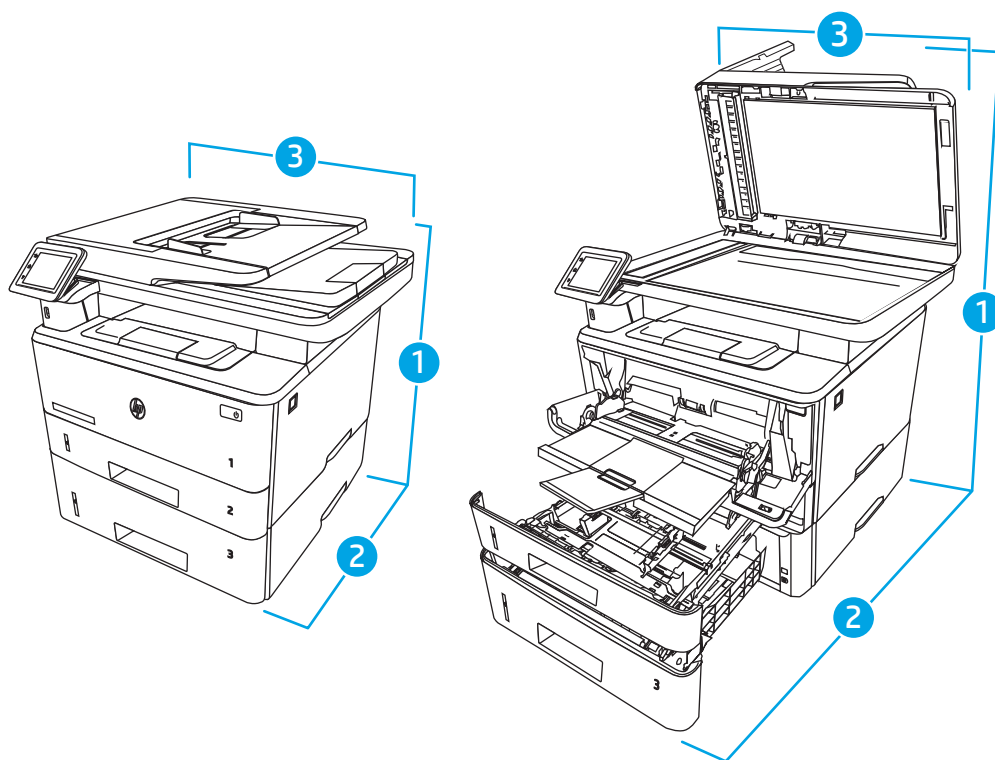


Tabela 1-7 Wymiary drukarki z opcjonalnym podajnikiem na 550 arkuszy

Pomiar	Drukarka całkowicie zamknięta	Drukarka całkowicie otwarta
1. Wysokość	452 mm	706 mm
2. Głębokość	390 mm	839 mm
3. Szerokość	420 mm	453 mm
Waga (z kasetą)	16,6 kg	16,6 kg

Zużycie energii, specyfikacje elektryczne i emisja akustyczna

W celu zapewnienia prawidłowej pracy, drukarka musi znajdować się w środowisku, które spełnia odpowiednie wymagania zasilania.

Aktualne informacje można znaleźć na stronie głównej pomocy technicznej dla tej drukarki: www.hp.com/support/lijM329MFP, www.hp.com/support/lijM428MFP lub www.hp.com/support/lijM429MFP.

⚠ OSTROŻNIE: Wymagania dotyczące zasilania zależą od kraju/rejonu, w którym drukarka została sprzedana. Nie wolno zmieniać napięcia roboczego. Spowoduje to uszkodzenie drukarki oraz unieważnienie gwarancji.

Warunki pracy produktu

Przejrzyj zalecane wymagania dotyczące środowiska roboczego tej drukarki.

Tabela 1-8 Wymagania dotyczące środowiska roboczego

Środowisko	Zalecane	Dozwolone
Temperatura	17,5° do 25°C	Od 15 do 32,5°C
Wilgotność względna	30 do 70% wilgotności względnej	Od 10% do 80% wilgotności względnej

Konfiguracja drukarki i instalacja oprogramowania

Instrukcje dotyczące konfiguracji podstawowej znajdują się w podręczniku instalacji sprzętu, który został dostarczony wraz z drukarką. Dodatkowe instrukcje można uzyskać w dziale pomocy technicznej HP lub w Internecie.

Odwiądź stronę www.hp.com/support/ljM329MFP, www.hp.com/support/ljM428MFP lub www.hp.com/support/ljM429MFP, aby uzyskać pełne wsparcie HP dla drukarki obejmujące następujące informacje:

- Instalacja i konfiguracja
- Nauka i obsługa
- Rozwiązywanie problemów
- Pobieranie aktualizacji programów i oprogramowania sprzętowego
- Dołączanie do forów pomocy technicznej
- Znajdowanie informacji o gwarancji i przepisach
- Znajdowanie informacji na temat sposobu używania narzędzia Microsoft Dodaj drukarkę

2 Zasobniki papieru

Odkryj, jak wkładać papier i używać podajników papieru z uwzględnieniem specjalnych elementów, takich jak koperty.

- [Wprowadzenie](#)
- [Wkładanie papieru do podajnika 1](#)
- [Wkładanie papieru do podajnika 2](#)
- [Wkładanie papieru do podajnika 3](#)
- [Wkładanie kopert i drukowanie na nich](#)

Informacje dodatkowe:

Pełne wsparcie HP dla drukarki obejmuje następujące informacje:

- Instalacja i konfiguracja
- Nauka i obsługa
- Rozwiązywanie problemów
- Pobierz aktualizacje programów i oprogramowania sprzętowego
- Dołączanie do forów pomocy technicznej
- Znajdowanie informacji o gwarancji i przepisach

Wprowadzenie

Przejrzyj następujące informacje dotyczące podajników papieru.

 **OSTROŻNIE:** Nie należy otwierać więcej niż jednego podajnika papieru jednocześnie.

Nie należy używać podajnika papieru jako stopnia.

Podczas zamykania podajników papieru nie należy wkładać do nich rąk.

Podczas przenoszenia drukarki należy zamknąć wszystkie podajniki.

Wkładanie papieru do podajnika 1

Przejrzyj następujące informacje dotyczące wkładania papieru do podajnika 1.

- [Wprowadzenie](#)
- [Załaduj papier do podajnika 1](#)
- [Orientacja papieru w podajniku 1](#)

Wprowadzenie

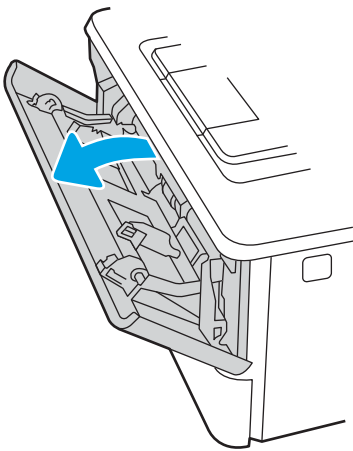
Poniżej opisano sposób wkładania papieru do podajnika 1.

Załaduj papier do podajnika 1

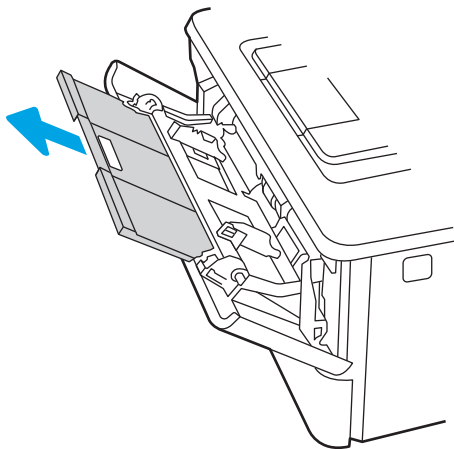
Ten podajnik mieści do 100 arkuszy papieru o gramaturze 75 g/m².

! OSTROŻNIE: Aby uniknąć blokowania się papieru, nie dokładaj i nie wyjmuj papieru z podajnika 1 podczas drukowania.

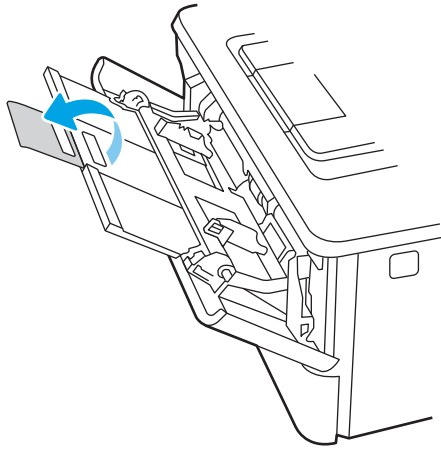
1. Otwórz podajnik 1, chwytając uchwyty po lewej i po prawej stronie podajnika, a następnie pociągnij w dół.



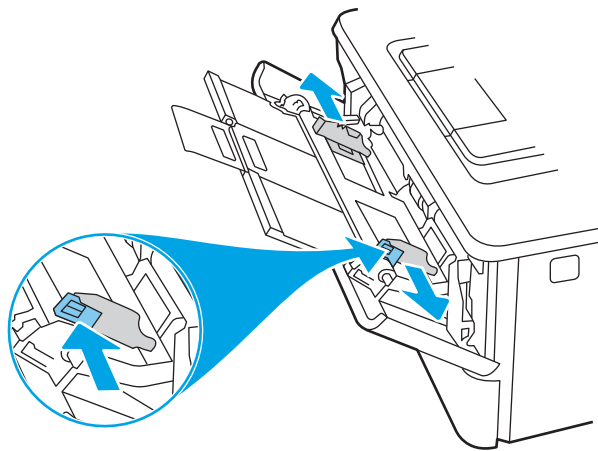
2. Wsuń przedłużenie podajnika.



3. Dla długiego papieru, wysuń przedłużenie podajnika, aby podeprzeć papier.

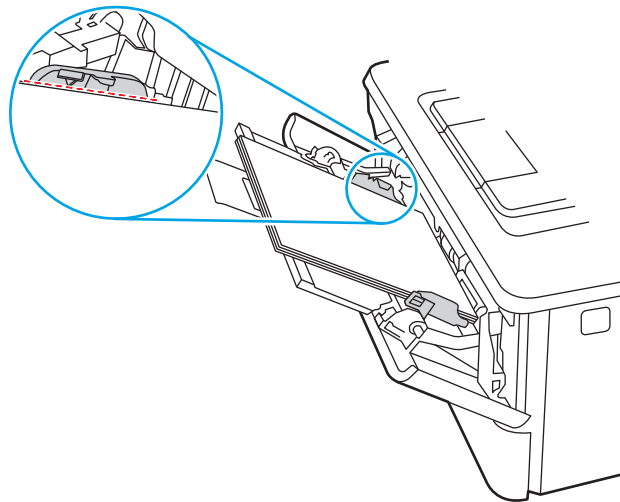


4. Naciśnij wypustkę na prawej prowadnicy papieru, a następnie ustaw prowadnice zgodnie z rozmiarem.

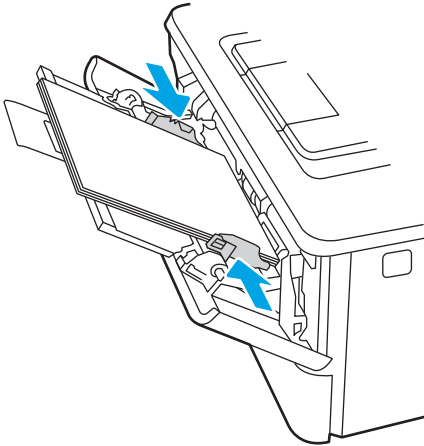


5. Załaduj papier do podajnika. Sprawdź, czy papier mieści się pod przytrzymywaczami na ogranicznikach i nie wystaje ponad wskaźniki załadowania.

Informacje na temat ustawiania orientacji papieru znajdują się w części [Orientacja papieru w podajniku 1 na stronie 20](#).



6. Naciśnij wypustkę na prawej prowadnicy papieru, a następnie ustaw prowadnice tak, aby lekko dotykały stosu papieru, ale nie zaginały go.



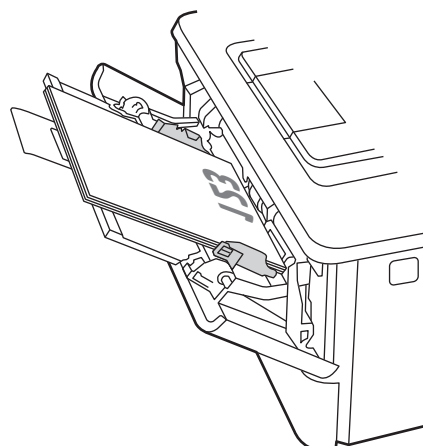
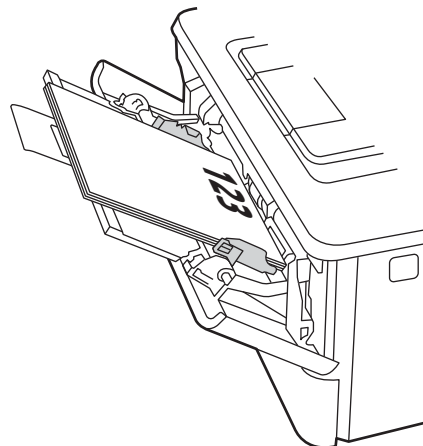
7. Na komputerze uruchom proces drukowania z poziomu aplikacji. Upewnij się, że w sterowniku jest ustawiony prawidłowy typ i rozmiar papieru zgodny z arkuszem drukowanym za pośrednictwem podajnika.

Orientacja papieru w podajniku 1

W przypadku korzystania z papieru, który wymaga specjalnej orientacji, załaduj go zgodnie z informacjami zawartymi w poniższej tabeli.

Tabela 2-1 Orientacja papieru w podajniku 1

Typ papieru	Wydruk	Wkładanie papieru
Letterhead lub Preprinted	Drukowanie jednostronne	Drukiem w górę Górną krawędzią skierowaną do drukarki
Letterhead lub Preprinted	Drukowanie dwustronne	Drukiem w dół Górną krawędzią skierowaną do drukarki



Wkładanie papieru do podajnika 2

Przejrzyj następujące informacje dotyczące wkładania papieru do podajnika 2.

- [Wprowadzenie](#)
- [Załaduj papier do podajnika 2](#)
- [Orientacja papieru w podajniku 2](#)

Wprowadzenie

Poniżej opisano sposób wkładania papieru do podajnika 2.

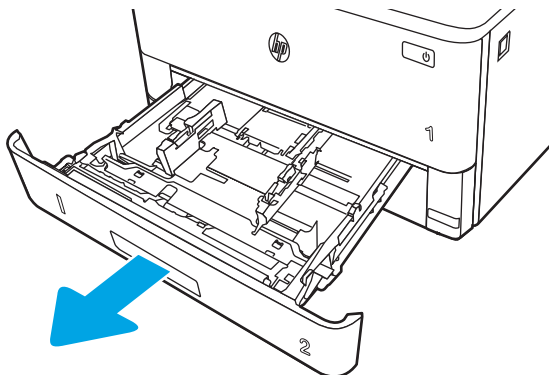
Załaduj papier do podajnika 2

Ten podajnik mieści do 250 arkuszy papieru o gramaturze 75 g/m².

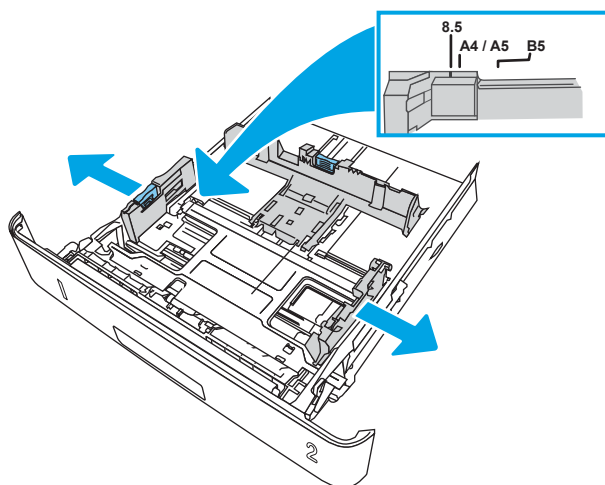
OSTROŻNIE: Nie należy drukować na kopertach, etykietach lub nieobsługiwanych formatach papieru, korzystając z podajnika 2. W przypadku drukowania na papierze o takich formatach należy korzystać tylko z podajnika 1.

1. Lekko podnieś podajnik i pociągnij, aby wyjąć go z drukarki.

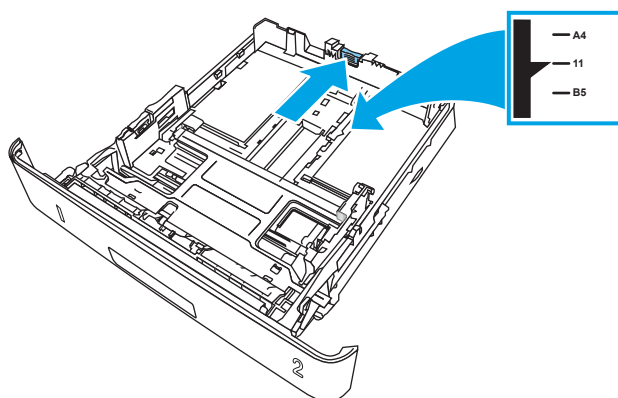
 **UWAGA:** Nie otwieraj podajnika, gdy jest on używany.



2. Dopasuj prowadnice szerokości przez ściśnięcie zatrzasku regulacyjnego na lewej prowadnicy i przesunięcie prowadnic do krawędzi używanego papieru.





3. Dopasuj prowadnice długości przez ściśnięcie zatrzasku regulacyjnego i przesunięcie prowadnic do krawędzi używanego papieru.

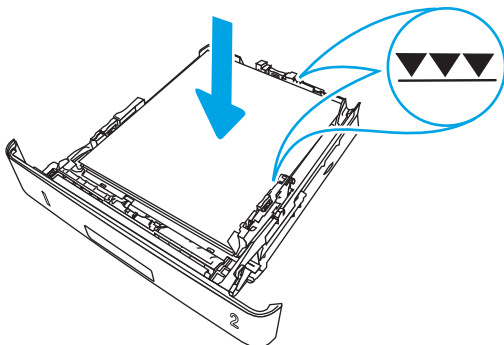


4. Załaduj papier do podajnika. Informacje na temat ustawiania orientacji papieru znajdują się w części [Orientacja papieru w podajniku 2 na stronie 24](#).

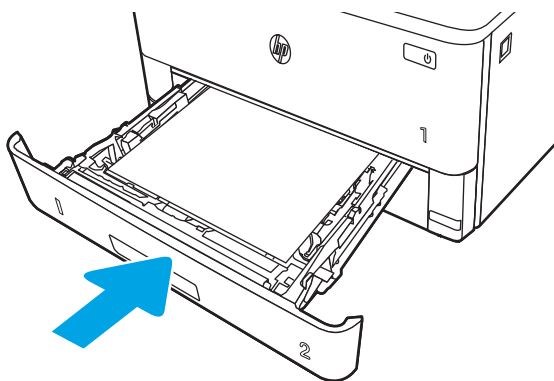
 **UWAGA:** Nie należy dociskać prowadnic zbyt mocno do stosu papieru. Należy je dopasować do wcięć lub oznaczeń na podajniku.

 **UWAGA:** Aby nie dopuścić do zaklinowania papieru, ustaw prawidłowy rozmiar za pomocą prowadnic i nie wkładaj zbyt dużej liczby arkuszy do podajnika. Upewnij się, że górna krawędź stosu znajduje się poniżej wskaźników zapewnienia podajnika pokazanych w powiększeniu na ilustracji.

 **UWAGA:** Jeśli podajnik nie jest prawidłowo ustawiony, to podczas drukowania może pojawić się komunikat o błędzie lub może dojść do zacięcia papieru.



5. Wsuń podajnik do drukarki.



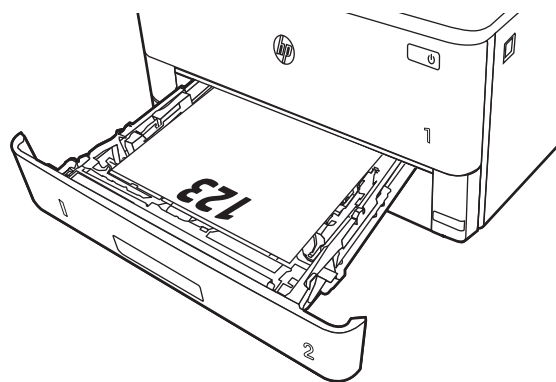
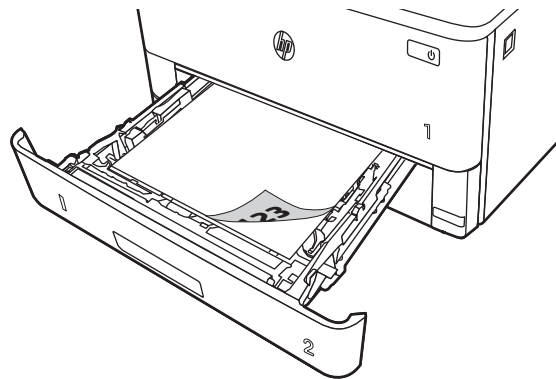
6. Na komputerze uruchom proces drukowania z poziomu aplikacji. Upewnij się, że w sterowniku jest ustawiony prawidłowy typ i rozmiar papieru zgodny z arkuszem drukowanym za pośrednictwem podajnika.

Orientacja papieru w podajniku 2

W przypadku korzystania z papieru, który wymaga specjalnej orientacji, załaduj go zgodnie z informacjami zawartymi w poniższej tabeli.

Tabela 2-2 Orientacja papieru w podajniku 2

Typ papieru	Wydruk	Wkładanie papieru
Letterhead lub Preprinted	Drukowanie jednostronne	Drukiem w dół Górna krawędź skierowana ku przodowi podajnika
Letterhead lub Preprinted	Drukowanie dwustronne	Drukiem w górę Górna krawędź skierowana ku przodowi podajnika



Wkładanie papieru do podajnika 3

Przejrzyj następujące informacje dotyczące wkładania papieru do podajnika 3.

- [Wprowadzenie](#)
- [Wkładanie papieru do podajnika 3 \(opcjonalnie\)](#)
- [Orientacja papieru w podajniku 3](#)

Wprowadzenie

Poniżej opisano sposób wkładania papieru do podajnika 3.

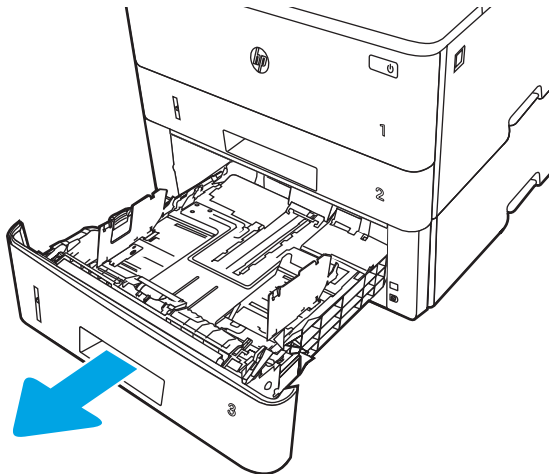
Wkładanie papieru do podajnika 3 (opcjonalnie)

Ten podajnik mieści do 550 arkuszy papieru o gramaturze 75 g/m².

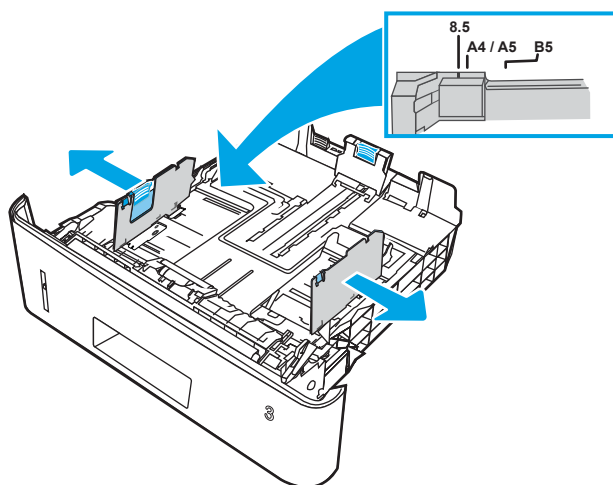
Nie należy drukować na kopertach, etykietach lub nieobsługiwanych formatach papieru, korzystając z podajnika 3. W przypadku drukowania na papierze o takich formatach należy korzystać tylko z podajnika 1.

1. Lekko podnieś podajnik i pociągnij, aby wyjąć go z drukarki.

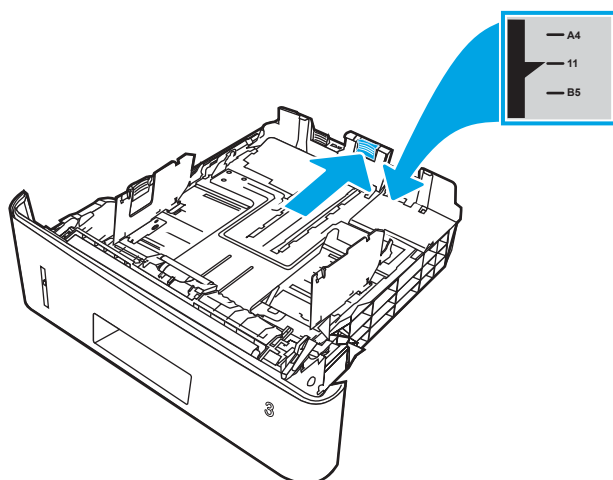
 **UWAGA:** Nie otwieraj podajnika, gdy jest on używany.



2. Dopasuj prowadnice szerokości przez ściśnięcie zatrzasku regulacyjnego na lewej prowadnicy i przesunięcie prowadnic do krawędzi używanego papieru.





3. Dopasuj prowadnice długości przez ściśnięcie zatrzasku regulacyjnego i przesunięcie prowadnic do krawędzi używanego papieru.

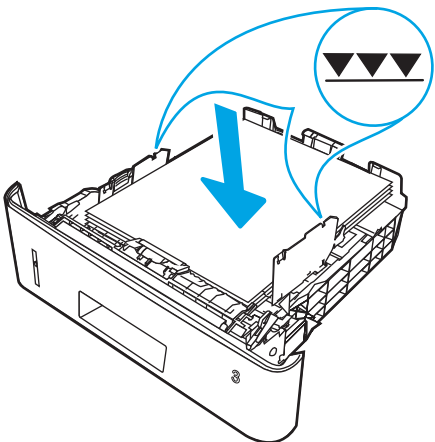


4. Włóż papier do podajnika. Informacje na temat ustawiania orientacji papieru znajdują się w części [Orientacja papieru w podajniku 3 na stronie 28](#).

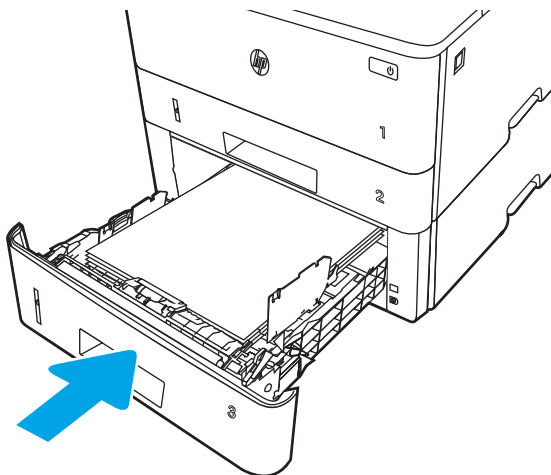
 **UWAGA:** Nie należy dociskać prowadnic zbyt mocno do stosu papieru. Należy je dopasować do wcięć lub oznaczeń na podajniku.

 **UWAGA:** Aby nie dopuścić do zaklinowania papieru, ustaw prawidłowy rozmiar za pomocą prowadnic i nie wkładaj zbyt dużej liczby arkuszy do podajnika. Upewnij się, że górna krawędź stosu znajduje się poniżej wskaźnika pełnego podajnika pokazanego w powiększeniu na ilustracji.

 **UWAGA:** Jeśli podajnik nie jest prawidłowo ustawiony, to podczas drukowania może pojawić się komunikat o błędzie lub może dojść do zacięcia papieru.



5. Wsuń podajnik do drukarki.



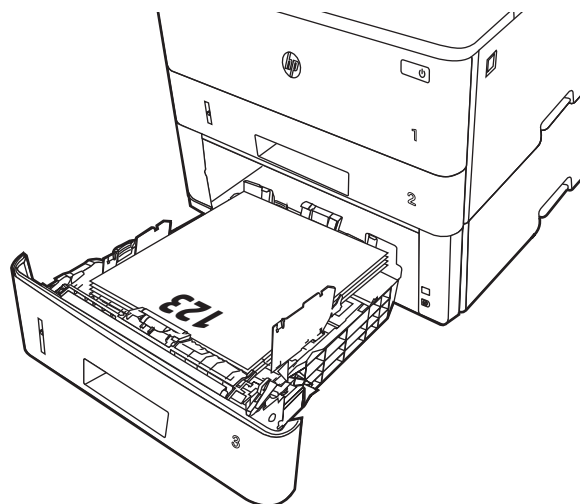
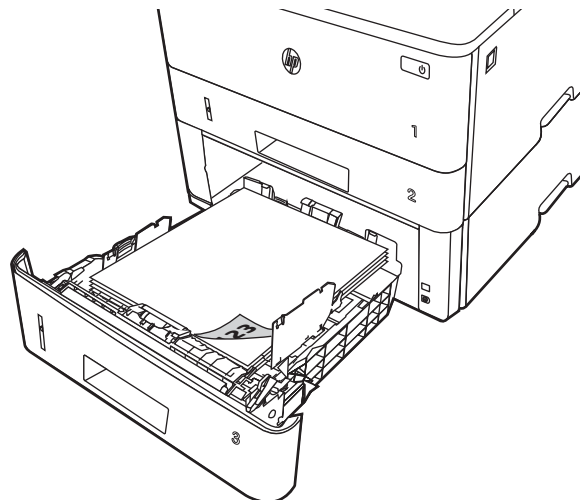
6. Na komputerze uruchom proces drukowania z poziomu aplikacji. Upewnij się, że w sterowniku jest ustawiony prawidłowy typ i rozmiar papieru zgodny z arkuszem drukowanym za pośrednictwem podajnika.

Orientacja papieru w podajniku 3

W przypadku korzystania z papieru, który wymaga specjalnej orientacji, załaduj go zgodnie z informacjami zawartymi w poniższej tabeli.

Tabela 2-3 Orientacja papieru w podajniku 3

Typ papieru	Wydruk	Wkładanie papieru
Letterhead lub Preprinted	Drukowanie jednostronne	Drukiem w dół Górna krawędź skierowana ku przodowi podajnika
Letterhead lub Preprinted	Drukowanie dwustronne	Drukiem w górę Górna krawędź skierowana ku przodowi podajnika



Wkładanie kopert i drukowanie na nich

Przejrzyj następujące informacje dotyczące wkładania kopert i drukowania na nich.

- [Wprowadzenie](#)
- [Drukowanie na kopertach](#)
- [Orientacja kopert](#)

Wprowadzenie

Poniżej opisano sposób wkładania kopert i drukowania na nich.

Do drukowania na kopertach należy korzystać wyłącznie z podajnika 1. Podajnik 1 mieści do 10 kopert.

Aby drukować na kopertach za pomocą opcji podawania ręcznego, należy wykonać następujące czynności w celu wybrania prawidłowych ustawień sterownika druku, a następnie włożyć koperty do podajnika po wystaniu zadania drukowania do drukarki.

Drukowanie na kopertach

Aby drukować na kopertach, należy wykonać następujące kroki.

1. W programie wybierz opcję **Drukuj**.
2. Wybierz drukarkę z listy drukarek, a następnie kliknij lub dotknij **Właściwości** lub **Preferencje**, aby otworzyć sterownik druku.



UWAGA: Nazwa przycisku różni się w zależności od różnych programów.

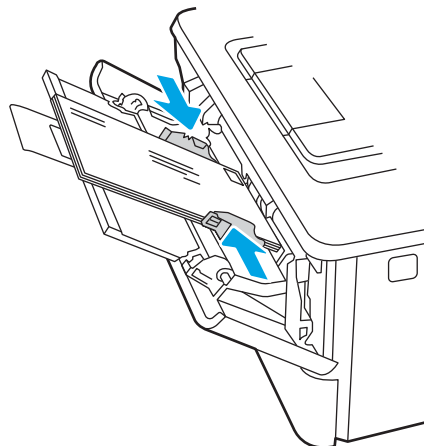
3. Kliknij lub dotknij przycisku **Paper/jakość**.
4. Z listy rozwijanej **Rozmiar papieru** wybierz odpowiedni rozmiar kopert.
5. Z listy rozwijanej **Rodzaj papieru** wybierz opcję **Koperta**.
6. Z listy rozwijanej **Źródło papieru** wybierz opcję **Podawanie ręczne**.
7. Kliknij przycisk **OK**, aby zamknąć okno dialogowe **Właściwości dokumentu**.
8. W oknie dialogowym **Drukuj** kliknij przycisk **Drukuj**, aby wydrukować zadanie.

Orientacja kopert

Aby drukować na kopertach, należy włożyć je zgodnie z informacjami w poniższej tabeli.

Tabela 2-4 Orientacja kopert

Zasobnik	Jak włożyć papier
Zasobnik 1	Drukiem w górę Krótki brzeg skierowany w stronę drukarki



3 Materiały eksploatacyjne, akcesoria i podzespoły

Zamawianie materiałów eksploatacyjnych i akcesoriów, wymiana kasety z tonerem lub demontaż i wymiana innej części.

- [Zamawianie materiałów eksploatacyjnych, akcesoriów i części zamiennych](#)
- [Dynamiczne zabezpieczenia](#)
- [Skonfiguruj ustawienia zabezpieczeń kasety z tonerem HP](#)
- [Wymiana wkładu z tonerem](#)

Informacje dodatkowe:

Pełne wsparcie HP dla drukarki obejmuje następujące informacje:

- Instalacja i konfiguracja
- Nauka i obsługa
- Rozwiązywanie problemów
- Pobierz aktualizacje programów i oprogramowania sprzętowego
- Dołączanie do forów pomocy technicznej
- Znajdowanie informacji o gwarancji i przepisach

Zamawianie materiałów eksploatacyjnych, akcesoriów i części zamiennych

Przejrzyj szczegółowe informacje dotyczące zamawiania materiałów eksploatacyjnych, akcesoriów i części do drukarki.

- [Zamawianie](#)
- [Materiały eksploatacyjne i akcesoria](#)
- [Części do samodzielnej naprawy przez klienta](#)

Zamawianie

Znajdź informacje i łącza do zamawiania materiałów eksploatacyjnych, części i akcesoriów do drukarki.

Opcja zamawiania	Informacje o składaniu zamówień
Zamawianie materiałów eksploatacyjnych i papieru	www.hp.com/go/suresupply
Zamawianie oryginalnych części i akcesoriów firmy HP	www.hp.com/buy/parts
Zamawianie poprzez dostawców usług i wsparcia	Skontaktuj się z przedstawicielem obsługi lub punktem usługowym HP.
Zamawianie za pomocą wbudowanego serwera internetowego HP (EWS)	W przeglądarce internetowej obsługiwanej na komputerze przejdź do paska adresów i podaj nazwę hosta lub adres IP urządzenia, aby uzyskać do niego dostęp. Wbudowany serwer internetowy HP zawiera łącze do strony internetowej HP SureSupply, na której można zamówić oryginalne materiały eksploatacyjne HP.

Materiały eksploatacyjne i akcesoria

Znajdź informacje na temat materiałów eksploatacyjnych i akcesoriów, które są dostępne dla drukarki.

! OSTROŻNIE: Kasety są przeznaczone do dystrybucji i użytkowania tylko w wyznaczonym regionie; nie będą działać poza wyznaczonym regionem.

Tabela 3-1 Materiały eksploatacyjne

Pozycja	Opis	Numer kasety	Numer katalogowy
Do użytku wyłącznie w Ameryce Północnej i Ameryce Łacińskiej			
Kaseta z czarnym tonerem HP 58A LaserJet	Wymienny czarny wkład z tonerem o standardowej pojemności	58A	CF258A
Tylko modele M428.			
Kaseta z wysokowydajnym czarnym tonerem HP 58X LaserJet	Wymienny czarny wkład z tonerem o dużej pojemności	58X	CF258X
Tylko modele M428.			
Do użytku wyłącznie w Europie, na Bliskim Wschodzie, we Wspólnocie Niepodległych Państw i w Afryce			

Tabela 3-1 Materiały eksploatacyjne (ciąg dalszy)

Pozycja	Opis	Numer kasety	Numer katalogowy
Kaseta z czarnym tonerem HP 59A LaserJet Tylko modele M428.	Wymienny czarny wkład z tonerem o standardowej pojemności	59A	CF259A
Kaseta z wysokowydajnym czarnym tonerem HP 59X LaserJet Tylko modele M428.	Wymienny czarny wkład z tonerem o dużej pojemności	59X	CF259X
Do użytku wyłącznie w regionie Azji i Pacyfiku (z wyjątkiem Chin i Indii)			
Kaseta z czarnym tonerem HP 76A LaserJet Tylko modele M428.	Wymienny czarny wkład z tonerem o standardowej pojemności	76A	CF276A
Kaseta z wysokowydajnym czarnym tonerem HP 76X LaserJet Tylko modele M428.	Wymienny czarny wkład z tonerem o dużej pojemności	76X	CF276X
Do użytku wyłącznie w Chinach i Indiach			
Kaseta z czarnym tonerem HP 77A LaserJet Tylko modele M329 i M429.	Wymienny czarny wkład z tonerem o standardowej pojemności	77A	CF277A
Kaseta z wysokowydajnym czarnym tonerem HP 77X LaserJet Tylko modele M329 i M429.	Wymienny czarny wkład z tonerem o dużej pojemności	77X	CF277X

Tabela 3-2 Akcesoria

Pozycja	Opis	Numer katalogowy
Akcesoria		
HP LaserJet — podajnik papieru na 550 arkuszy	Opcjonalny podajnik na 550 arkuszy (podajnik 3)	D9P29A

Części do samodzielnej naprawy przez klienta

Części do samodzielnego montażu (CSR) są dostępne do wielu drukarek HP LaserJet i skracają czas naprawy.

Więcej informacji na temat programu CSR oraz korzyści z uczestnictwa w nim można znaleźć pod adresami www.hp.com/go/csr-support i www.hp.com/go/csr-faq.

Oryginalne części zamienne HP można zamówić pod adresem www.hp.com/buy/parts lub kontaktując się z autoryzowanym centrum serwisowym HP lub dostawcą usług pomocy technicznej. Podczas zamawiania potrzebna będzie jedna z następujących informacji: numer katalogowy, numer seryjny (znajdujący się z tyłu drukarki), numer produktu lub nazwa drukarki.

- Części do samodzielnego montażu oznaczone słowem **Obowiązkowo** należy zainstalować samodzielnie. Ewentualnie można skorzystać z płatnej usługi montażu przez serwisanta HP. W ramach gwarancji na drukarkę firmy HP części takie nie są objęte pomocą techniczną u klienta ani nie można ich zwrócić do magazynu.
- Części do samodzielnego montażu oznaczone jako **Opcjonalne** mogą zostać bezpłatnie zainstalowane przez serwisanta HP na życzenie użytkownika w okresie gwarancji na drukarkę.

Tabela 3-3 Części do samodzielnej naprawy przez klienta

Pozycja	Opis	Do samodzielnego montażu	Numer katalogowy
Rolka podajnika wielofunkcyjnego	Rolka podajnika zastępczego	Obowiązkowo	RL2-0656-000CN
Podajnik na 250 arkuszy	Wymienna kasetka podajnika 2	Obowiązkowo	RM2-5392-000CN
Podajnik papieru HP LaserJet 1 x 550	Podajnik papieru na 550 arkuszy (opcjonalny podajnik 3)	Obowiązkowo	RM2-5413-000CN
Zespół rolki pobierającej podajnika 2	Zamienne rolki pobierające podajnika 2	Obowiązkowo	RM2-5452-000CN
Zespół rolki pobierającej podajnika 3	Zamienne rolki pobierające podajnika 3	Obowiązkowo	RM2-5741-000CN
Zespół rolki rozdzielającej podajnika 2	Zamienne rolki rozdzielające podajnika 2	Obowiązkowo	RM2-5397-000CN
Zespół rolki rozdzielającej podajnika 3	Zamienne rolki rozdzielające podajnika 3	Obowiązkowo	RM2-5745-000CN

Dynamiczne zabezpieczenia

Dowiedz się więcej na temat drukarek z funkcją zabezpieczenia dynamicznego.

Niektóre drukarki firmy HP korzystają z kaset wyposażonych w układy zabezpieczeń lub obwody elektroniczne. Kasety z układami lub obwodami elektronicznymi innych producentów oraz z układami modyfikowanymi* mogą nie działać. Natomiast te, które działają obecnie, mogą przestać działać w przyszłości.

W branży panuje standard weryfikowania producenta wkładów – podobnie jest w produktach firmy HP. Firma HP wykorzystuje zabezpieczenia, dzięki którym jakość wydruków jest na najwyższym poziomie, drukarki pozostają niezawodne, a własność intelektualna firmy jest chroniona. Zabezpieczenia te obejmują okresowo zmieniane metody weryfikacji wkładów i mogą teraz lub w przyszłości zapobiec pracy materiałów eksploatacyjnych innych producentów. Drukarki HP i oryginalne wkłady HP zapewniają najwyższą jakość, bezpieczeństwo i niezawodność. W przypadku wkładów odtwarzanych lub podrabianych klienci narażeni są na ryzyko obniżenia jakości wydruków, być może nawet na zagrożenie bezpieczeństwa, a w następstwie na niezadowolenie z drukowania.

***Układy i obwody elektroniczne innych producentów oraz układy modyfikowane** nie są produkowane ani zatwierdzone przez HP. HP nie może zagwarantować, że te układy lub obwody elektroniczne będą działać w Twojej drukarce teraz lub w przyszłości. Jeśli korzystasz z nieoryginalnych wkładów, sprawdź u dostawcy, że mają one wbudowane oryginalne układy zabezpieczeń firmy HP lub niemodyfikowane obwody elektroniczne firmy HP.

Skonfiguruj ustawienia zabezpieczeń kasety z tonerem HP

Administrator sieci może skonfigurować ustawienia zabezpieczeń kasety z tonerem za pomocą panelu sterowania drukarki lub wbudowanego serwera internetowego (EWS) HP.

- [Wprowadzenie](#)
- [Włączanie i wyłączanie funkcji reguł dla kaset](#)
- [Włączanie i wyłączanie funkcji zabezpieczenia kasety](#)

Wprowadzenie

Reguły dotyczące kaset HP oraz ich zabezpieczeń pozwalają uzyskać kontrolę nad tym, które kasety są instalowane w drukarce i zabezpieczyć je przed kradzieżą.

- **Reguły dotyczące kaset:** Ta funkcja chroni drukarkę przed instalacją podrobionych kaset z tonerem, zezwalając wyłącznie na korzystanie z oryginalnych materiałów firmy HP. Używanie oryginalnych kaset HP zapewnia najlepszą możliwą jakość wydruku. Po zainstalowaniu kasety innej niż oryginalna, na panelu sterowania drukarki wyświetli się komunikat, że kaseca jest nieautoryzowana. Pojawią się również informacje na temat dalszego postępowania.
- **Zabezpieczenie kasety:** Ta funkcja trwale przypisuje kasety z tonerem do jednej lub kilku drukarek, stąd nie można ich używać w innych drukarkach. Zabezpieczenie kaset to ochrona inwestycji. Jeśli po włączeniu tej funkcji użytkownik spróbuje przełożyć chronioną kasetę z oryginalnej drukarki do nieautoryzowanej, drukowanie nie zostanie uruchomione. Ekran panelu sterowania drukarki wyświetli komunikat, że kaseca jest chroniona. Pojawią się również informacje wyjaśniające dalsze postępowanie.

⚠ OSTROŻNIE: Po włączeniu zabezpieczenia kaset wszystkie kolejne kasety montowane w drukarce będą automatycznie i trwale zabezpieczane. Aby uniknąć ochrony nowej kasety, wyłącz tę funkcję przed zainstalowaniem nowej kasety.

W ten sposób nie wyłącza się ochrony kaset, które zostały już zainstalowane.

Obie funkcje są domyślnie wyłączone. Wykonaj następujące procedury, aby je włączyć lub wyłączyć.

Włączanie i wyłączanie funkcji reguł dla kaset

Funkcję Reguły dotyczące kaset można włączyć lub wyłączyć za pomocą panelu sterowania lub wbudowanego serwera internetowego (EWS).

- [Użyj Panelu sterowania drukarki, aby włączyć funkcję reguł dla kaset](#)
- [Za pomocą Panelu sterowania drukarki wyłącz funkcję reguł dotyczących kaset](#)
- [Użyj wbudowanego serwera internetowego HP \(EWS\) do konfiguracji funkcji reguł dla kaset.](#)
- [Użyj wbudowanego serwera internetowego HP \(EWS\), aby wyłączyć funkcję reguł dla kaset.](#)




UWAGA: Włączenie lub wyłączenie tej funkcji może wymagać podania hasła administratora.

Skontaktuj się z administratorem, aby ustalić, czy ustawiono hasło administratora. Nie można odzyskać hasła wbudowanego serwera internetowego.


Użyj Panelu sterowania drukarki, aby włączyć funkcję reguł dla kaset

Za pomocą Panelu sterowania drukarki, administrator sieci może włączyć funkcję reguł dla kaset. Umożliwia to korzystanie wyłącznie z oryginalnych kaset HP w tej drukarce.

1. Na ekranie głównym na panelu sterowania drukarki, przeciągnij palcem kartę w górnej części ekranu pobierania, aby otworzyć Pulpit, a następnie dotknij ikony konfigurowania .
2. Otwórz kolejno następujące menu:
 1. [Ustawienia materiałów eksploatacyjnych](#)
 2. [Zasady postępowania z kasetami](#)
3. Dotknij [Autoryzowane przez HP](#), aby włączyć tę funkcję.



Za pomocą Panelu sterowania drukarki wyłącz funkcję reguł dotyczących kaset

Za pomocą Panelu sterowania drukarki, administrator sieci może wyłączyć funkcję reguł dla kaset. Spowoduje to usunięcie ograniczenia do korzystania wyłącznie z oryginalnych kaset HP.


1. Na ekranie głównym na panelu sterowania drukarki, przeciągnij palcem kartę w górnej części ekranu pobierania, aby otworzyć Pulpit, a następnie dotknij ikony konfigurowania .
2. Otwórz kolejno następujące menu:
 1. [Ustawienia materiałów eksploatacyjnych](#)
 2. [Zasady postępowania z kasetami](#)
3. Dotknij [Wyłącz](#), aby wyłączyć funkcję.


Użyj wbudowanego serwera internetowego HP (EWS) do konfiguracji funkcji reguł dla kaset.

Za pomocą wbudowanego serwera internetowego (EWS), administrator sieci może włączyć funkcję reguł dla kaset. Umożliwia to korzystanie wyłącznie z oryginalnych kaset HP w tej drukarce.

1. Otwórz wbudowany serwer internetowy HP:
 - a. Na ekranie głównym na panelu sterowania drukarki dotknij ikony Sieć bezprzewodowa  lub ikony Ethernet , aby wyświetlić nazwę hosta lub adres IP dla tej drukarki.

- b. Otwórz przeglądarkę internetową i wpisz w wierszu adresu adres IP lub nazwę hosta urządzenia tak, aby były identyczne z danymi wyświetlanymi na panelu sterowania drukarki. Naciśnij klawisz **Enter** na klawiaturze komputera. Otworzy się serwer EWS.



 <https://10.10.XXXXX/>


 **UWAGA:** Jeżeli w przeglądarce internetowej wyświetli się komunikat informujący, że strona internetowa może być niebezpieczna, wybierz opcję kontynuowania mimo to. Dostęp do tej strony nie spowoduje uszkodzenia komputera.


2. Na stronie głównej wbudowanego serwera internetowego kliknij kartę **Ustawienia**.
3. W lewym okienku nawigacyjnym kliknij **Materiały eksploatacyjne**, aby rozwinąć opcje, a następnie kliknij **Ustawienia materiałów eksploatacyjnych**.
4. W obszarze **Reguły dotyczące kaset** kliknij menu rozwijane i wybierz **Autoryzowane przez HP**.
5. Kliknij przycisk **Zastosuj**, aby zapisać zmiany.

Użyj wbudowanego serwera internetowego HP (EWS), aby wyłączyć funkcję reguł dla kaset.

Za pomocą wbudowanego serwera internetowego (EWS), administrator sieci może wyłączyć funkcję reguł dotyczących kaset. Spowoduje to usunięcie ograniczenia do korzystania wyłącznie z oryginalnych kaset HP.

1. Otwórz wbudowany serwer internetowy HP:
 - a. Na ekranie głównym na panelu sterowania drukarki dotknij ikony Sieć bezprzewodowa  lub ikony Ethernet , aby wyświetlić nazwę hosta lub adres IP dla tej drukarki.
 - b. Otwórz przeglądarkę internetową i wpisz w wierszu adresu adres IP lub nazwę hosta urządzenia tak, aby były identyczne z danymi wyświetlanymi na panelu sterowania drukarki. Naciśnij klawisz **Enter** na klawiaturze komputera. Otworzy się serwer EWS.

 <https://10.10.XXXXX/>

 **UWAGA:** Jeżeli w przeglądarce internetowej wyświetli się komunikat informujący, że strona internetowa może być niebezpieczna, wybierz opcję kontynuowania mimo to. Dostęp do tej strony nie spowoduje uszkodzenia komputera.

2. Na stronie głównej wbudowanego serwera internetowego kliknij kartę **Ustawienia**.
3. W lewym okienku nawigacyjnym kliknij **Materiały eksploatacyjne**, aby rozwinąć opcje, a następnie kliknij **Ustawienia materiałów eksploatacyjnych**.
4. W obszarze **Reguły dotyczące kaset** kliknij menu rozwijane i wybierz **Wyłącz**.
5. Kliknij przycisk **Zastosuj**, aby zapisać zmiany.

Włączanie i wyłączanie funkcji zabezpieczenia kasety

Funkcję zabezpieczania kasety można włączyć lub wyłączyć za pomocą panelu sterowania lub wbudowanego serwera internetowego (EWS).

- [Używanie Panelu sterowania drukarki, aby włączyć funkcję ochrony kasety](#)
- [Użyj Panelu sterowania drukarki, aby włączyć funkcję ochrony kasety](#)
- [Użyj wbudowanego serwera internetowego HP \(EWS\) do włączenia funkcji zabezpieczeń kaset.](#)
- [Użyj wbudowanego serwera internetowego HP \(EWS\) do włączenia funkcji zabezpieczeń kaset.](#)




UWAGA: Włączenie lub wyłączenie tej funkcji może wymagać podania hasła administratora.

Skontaktuj się z administratorem, aby ustalić, czy ustawiono hasło administratora. Nie można odzyskać hasła wbudowanego serwera internetowego.

Używanie Panelu sterowania drukarki, aby włączyć funkcję ochrony kasety

Za pomocą Panelu sterowania drukarki, administrator sieci może włączyć tę funkcję ochrony kasety. Funkcja ta chroni kasety przypisane do drukarki przed kradzieżą i wykorzystaniem w innych drukarkach.

1. Na ekranie głównym na panelu sterowania drukarki, przeciągnij palcem kartę w górnej części ekranu pobierania, aby otworzyć Pulpit, a następnie dotknij ikony konfigurowania .
2. Otwórz kolejno następujące menu:
 1. [Ustawienia materiałów eksploatacyjnych](#)
 2. [Zabezpieczenie kasety](#)
3. Dotknij przycisku [Chroń kasety](#), aby włączyć funkcję.




OSTROŻNIE: Po włączeniu zabezpieczenia kaset wszystkie kolejne kasety montowane w drukarce będą automatycznie i trwale zabezpieczone. Aby uniknąć ochrony nowej kasety, wyłącz tę funkcję przed zainstalowaniem nowej kasety.

W ten sposób nie wyłącza się ochrony kaset, które zostały już zainstalowane.



Użyj Panelu sterowania drukarki, aby wyłączyć funkcję ochrony kasety

Za pomocą Panelu sterowania drukarki, administrator sieci może wyłączyć tę funkcję ochrony kasety. Spowoduje to usunięcie ochrony nowych kaset zainstalowanych w drukarce.


1. Na ekranie głównym na panelu sterowania drukarki, przeciągnij palcem kartę w górnej części ekranu pobierania, aby otworzyć Pulpit, a następnie dotknij ikony konfigurowania .
2. Otwórz kolejno następujące menu:
 1. [Ustawienia materiałów eksploatacyjnych](#)
 2. [Zabezpieczenie kasety](#)
3. Dotknij [Wyłącz](#), aby wyłączyć funkcję.

Użyj wbudowanego serwera internetowego HP (EWS) do włączenia funkcji zabezpieczeń kaset.


Za pomocą wbudowanego serwera internetowego (EWS), administrator sieci może włączyć funkcję ochrony kasy. Funkcja ta chroni kasy przypisane do drukarki przed kradzieżą i wykorzystaniem w innych drukarkach.

1. Otwórz wbudowany serwer internetowy HP:
 - a. Na ekranie głównym na panelu sterowania drukarki dotknij ikony Sieć bezprzewodowa  lub ikony Ethernet , aby wyświetlić nazwę hosta lub adres IP dla tej drukarki.
 - b. Otwórz przeglądarkę internetową i wpisz w wierszu adresu adres IP lub nazwę hosta urządzenia tak, aby były identyczne z danymi wyświetlanymi na panelu sterowania drukarki. Naciśnij klawisz **Enter** na klawiaturze komputera. Otworzy się serwer EWS.

 <https://10.10.XXXX/>

 **UWAGA:** Jeżeli w przeglądarce internetowej wyświetli się komunikat informujący, że strona internetowa może być niebezpieczna, wybierz opcję kontynuowania mimo to. Dostęp do tej strony nie spowoduje uszkodzenia komputera.



2. Na stronie głównej wbudowanego serwera internetowego kliknij kartę **Ustawienia**.
3. W lewym okienku nawigacyjnym kliknij **Materiały eksploatacyjne**, aby rozwinąć opcje, a następnie kliknij **Ustawienia materiałów eksploatacyjnych**.
4. W obszarze **Reguły dotyczące kaset** kliknij menu rozwijane i wybierz **Włącz**.
5. Kliknij przycisk **Zastosuj**, aby zapisać zmiany.

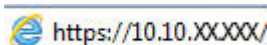
 **OSTROŻNIE:** Po włączeniu zabezpieczenia kaset wszystkie kolejne kasy montowane w drukarce będą automatycznie i trwale zabezpieczane. Aby uniknąć ochrony nowej kasy, wyłącz tę funkcję przed zainstalowaniem nowej kasy.


W ten sposób nie wyłącza się ochrony kaset, które zostały już zainstalowane.

Użyj wbudowanego serwera internetowego HP (EWS) do włączenia funkcji zabezpieczeń kaset.

Za pomocą wbudowanego serwera internetowego (EWS), administrator sieci może wyłączyć funkcję ochrony kasy. Spowoduje to usunięcie ochrony nowych kaset zainstalowanych w drukarce.

1. Otwórz wbudowany serwer internetowy HP:
 - a. Na ekranie głównym na panelu sterowania drukarki dotknij ikony Sieć bezprzewodowa  lub ikony Ethernet , aby wyświetlić nazwę hosta lub adres IP dla tej drukarki.
 - b. Otwórz przeglądarkę internetową i wpisz w wierszu adresu adres IP lub nazwę hosta urządzenia tak, aby były identyczne z danymi wyświetlanymi na panelu sterowania drukarki. Naciśnij klawisz **Enter** na klawiaturze komputera. Otworzy się serwer EWS.

 <https://10.10.XXXX/>

 **UWAGA:** Jeżeli w przeglądarce internetowej wyświetli się komunikat informujący, że strona internetowa może być niebezpieczna, wybierz opcję kontynuowania mimo to. Dostęp do tej strony nie spowoduje uszkodzenia komputera.

2. Na stronie głównej wbudowanego serwera internetowego kliknij kartę **Ustawienia**.

3. W lewym okienku nawigacyjnym kliknij **Materiały eksploatacyjne**, aby rozwinąć opcje, a następnie kliknij **Ustawienia materiałów eksploatacyjnych**.
4. W obszarze **Reguły dotyczące kaset** kliknij menu rozwijane i wybierz **Wyłącz**.
5. Kliknij przycisk **Zastosuj**, aby zapisać zmiany.

Wymiana wkładu z tonerem

Wymień kasety z tonerem, jeśli wyświetliła się taka wiadomość na drukarce lub pojawiły się problemy jakości druku.

- [Informacje na temat kasety z tonerem](#)
- [Wyjmij zużyty wkład i zastąp go nowym](#)

Informacje na temat kasety z tonerem

Sprawdź informacje dotyczące zamawiania zamiennych kaset z tonerem.

Drukarka wyświetli odpowiedni komunikat, gdy ilość toneru w kasecie spadnie do niskiego lub bardzo niskiego poziomu. Rzeczywisty pozostały czas pracy kasety z tonerem może być różny. Warto dysponować nową kasety, którą można od razu zainstalować, gdy jakość druku przestaje być na akceptowalnym poziomie.

Korzystaj z kaset do momentu, kiedy rozpraszanie toneru nie zapewnia już akceptowalnej jakości wydruków. Aby rozpraszanie toneru w kasecie, wyjmij ją z drukarki i delikatnie nią potrząśnij w lewo i w prawo. Rysunki prezentujące czynność można znaleźć w instrukcji wymiany kasety. Ponownie włóż pojemnik z tonerem do drukarki i zamknij pokrywę.

Aby kupić kasety lub sprawdzić ich zgodność z drukarką, przejdź do witryny HP SureSupply pod adresem www.hp.com/go/suresupply. Przewiń stronę na sam dół i upewnij się, że kraj/region jest prawidłowy.

⚠ OSTROŻNIE: Kasety są przeznaczone do dystrybucji i użytkowania tylko w wyznaczonym regionie; nie będą działać poza wyznaczonym regionem.

Tabela 3-4 Materiały eksploatacyjne


Pozycja	Opis	Numer kasety	Numer katalogowy
Do użytku wyłącznie w Ameryce Północnej i Ameryce Łacińskiej			
Kaseta z czarnym tonerem HP 58A LaserJet Tylko modele M428.	Wymienny czarny wkład z tonerem o standardowej pojemności	58A	CF258A
Kaseta z wysokowydajnym czarnym tonerem HP 58X LaserJet Tylko modele M428.	Wymienny czarny wkład z tonerem o dużej pojemności	58X	CF258X
Do użytku wyłącznie w Europie, na Bliskim Wschodzie, we Wspólnocie Niepodległych Państw i w Afryce			
Kaseta z czarnym tonerem HP 59A LaserJet Tylko modele M428.	Wymienny czarny wkład z tonerem o standardowej pojemności	59A	CF259A
Kaseta z wysokowydajnym czarnym tonerem HP 59X LaserJet Tylko modele M428.	Wymienny czarny wkład z tonerem o dużej pojemności	59X	CF259X
Do użytku wyłącznie w regionie Azji i Pacyfiku (z wyjątkiem Chin i Indii)			

Tabela 3-4 Materiały eksploatacyjne (ciąg dalszy)

Pozycja	Opis	Numer kasety	Numer katalogowy
Kaseta z czarnym tonerem HP 76A LaserJet Tylko modele M428.	Wymienny czarny wkład z tonerem o standardowej pojemności	76A	CF276A
Kaseta z wysokowydajnym czarnym tonerem HP 76X LaserJet Tylko modele M428.	Wymienny czarny wkład z tonerem o dużej pojemności	76X	CF276X
Do użytku wyłącznie w Chinach i Indiach			
Kaseta z czarnym tonerem HP 77A LaserJet Tylko modele M329 i M429.	Wymienny czarny wkład z tonerem o standardowej pojemności	77A	CF277A
Kaseta z wysokowydajnym czarnym tonerem HP 77X LaserJet Tylko modele M329 i M429.	Wymienny czarny wkład z tonerem o dużej pojemności	77X	CF277X

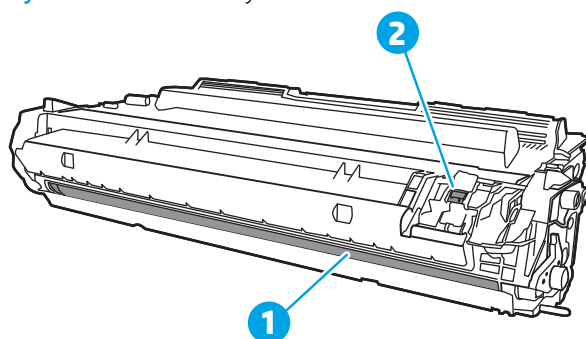
 **UWAGA:** Kasety o dużej wydajności zawierają więcej toneru niż standardowe. Aby uzyskać więcej informacji, przejdź na stronę www.hp.com/go/learnaboutesupplies.

Nie wyjmuj kasety z tonerem z opakowania aż do momentu wymiany.

 **OSTROŻNIE:** Aby zapobiec uszkodzeniu wkładu z tonerem, nie należy wystawiać go na działanie światła na dłużej niż kilka minut. Zakryj zielony bęben obrazowy, jeśli kaseta z tonerem musi zostać wyjęta z drukarki na dłuższy czas.

Poniższa ilustracja przedstawia elementy kasety z tonerem.

Rysunek 3-1 Elementy toneru



Numer	Opis
1	Bęben obrazowy OSTROŻNIE: Nie dotykaj bębna obrazowego. Odciski palców mogą spowodować problemy z jakością druku.
2	Układ pamięci

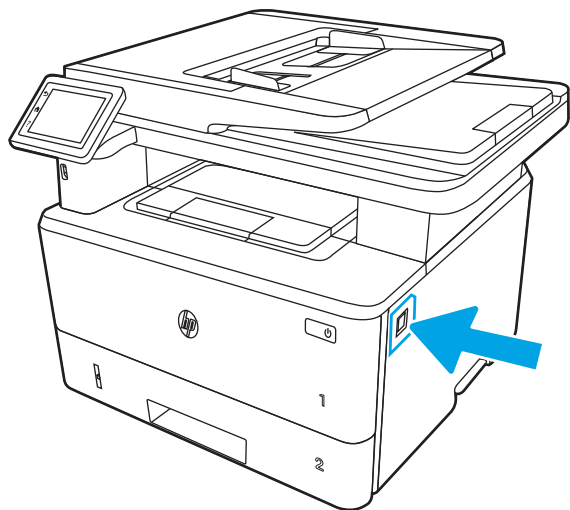
! OSTROŻNIE: Jeśli toner dostanie się na ubranie, należy usunąć go za pomocą suchej szmatki, a ubranie wyprać w zimnej wodzie. Gorąca woda utrwala ślady tonera na odzieży.

📄 UWAGA: Informacje na temat recyklingu zużytych kaset z tonerem znajdują się na ich opakowaniach.

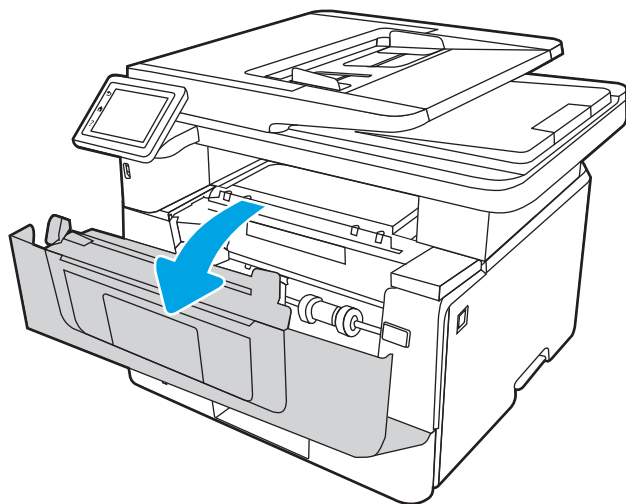
Wyjmij zużyty wkład i zastąp go nowym

Aby wymienić wkład z tonerem, wykonaj poniższe czynności.

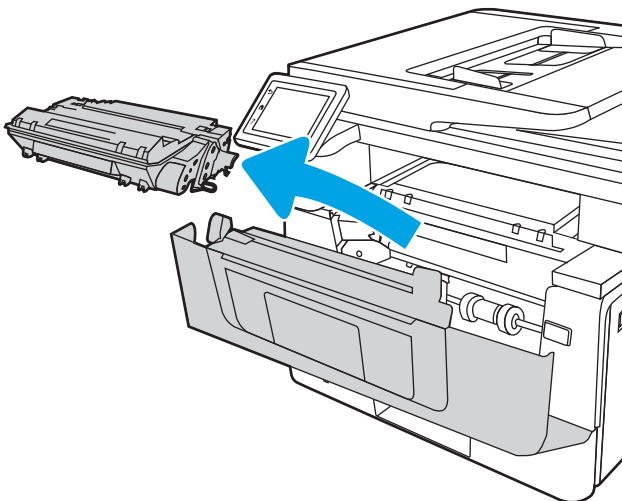
1. Naciśnij przycisk zwalniania przednich drzwiczek.



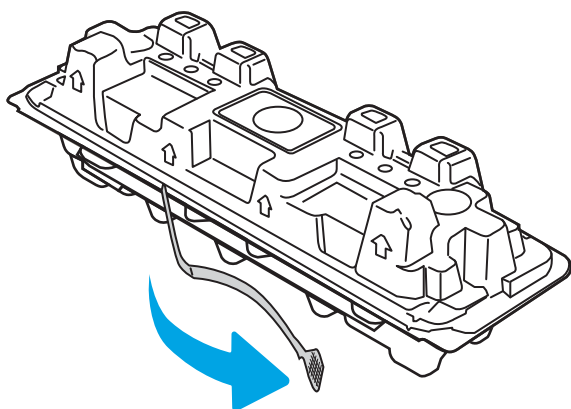
2. Otwórz przednie drzwiczki.



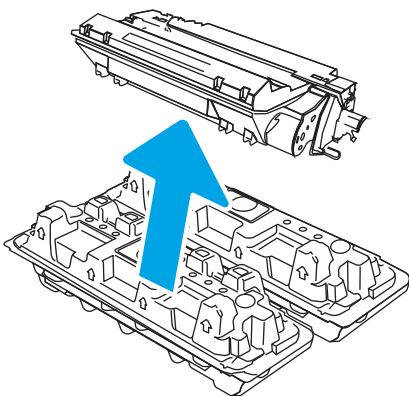
3. Wyjmij zużyty wkład z tonerem z drukarki.



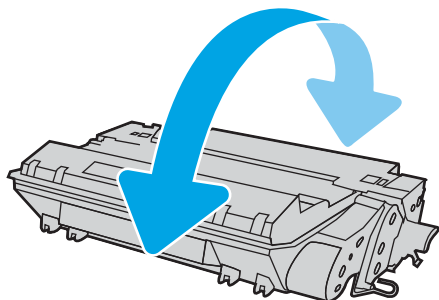
4. Wyjmij nową kasetę z tonerem z opakowania i zdejmij zabezpieczenie.



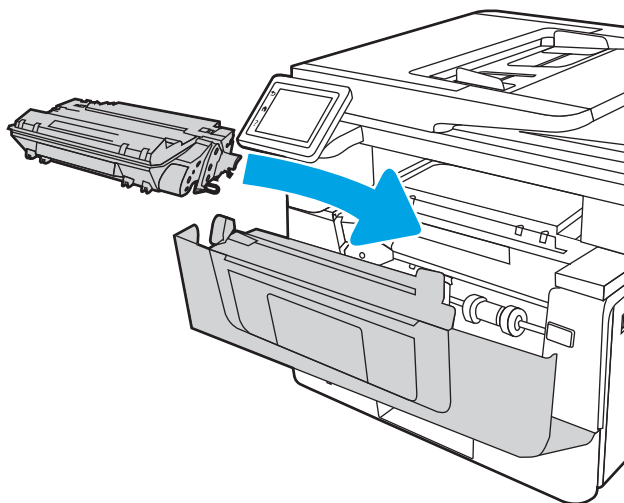
5. Wyjmij kasetę z tonerem z opakowania. Umieść zużytą kasetę z tonerem w opakowaniu w celu recyklingu.



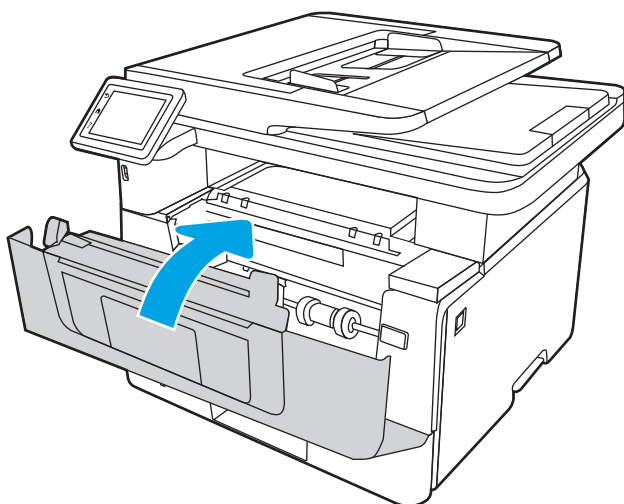
6. Złap kasetę z tonerem z obu stron i potrząśnij nią 5-6 razy.



7. Umieść wkład tonera zgodnie z prowadnicami znajdującymi się wewnątrz drukarki i, korzystając z uchwyty, wsuń go, aż zostanie pewnie osadzony.



8. Zamknij przednie drzwiczki.



4 Drukowanie

Drukowanie za pomocą programu, lub z urządzenia przenośnego bądź dysku flash USB.

- [Zadania drukowania \(Windows\)](#)
- [Zadania drukowania \(macOS\)](#)
- [Przechowywanie zadań drukowania w pamięci drukarki w celu późniejszego wydrukowania lub wydruku poufnego](#)
- [Drukowanie dla urządzeń przenośnych](#)
- [Drukowanie z dysku flash USB](#)

Informacje dodatkowe:

Pełne wsparcie HP dla drukarki obejmuje następujące informacje:

- Instalacja i konfiguracja
- Nauka i obsługa
- Rozwiązywanie problemów
- Pobierz aktualizacje programów i oprogramowania sprzętowego
- Dołączanie do forów pomocy technicznej
- Znajdowanie informacji o gwarancji i przepisach

Zadania drukowania (Windows)

Więcej informacji na temat typowych zadań drukowania dla użytkowników systemu Windows.

- [Sposób drukowania \(system Windows\)](#)
- [Automatyczne drukowanie po obu stronach \(Windows\)](#)
- [Ręczne drukowanie po obu stronach \(Windows\)](#)
- [Drukowanie wielu stron na jednym arkuszu \(Windows\)](#)
- [Wybór rodzaj papieru \(Windows\)](#)
- [Dodatkowe zadania drukowania](#)

Sposób drukowania (system Windows)

Wybierz opcję **Drukowanie** z aplikacji, aby wybrać drukarkę i podstawowe ustawienia dla zadania drukowania.

Poniższa procedura opisuje podstawowy proces drukowania w systemie Windows.

1. W programie wybierz opcję **Drukuj**.
2. Wybierz urządzenie z listy drukarek. Aby zmienić ustawienia, kliknij przycisk **Właściwości** lub **Preferencje** w celu otwarcia sterownika drukarki.



UWAGA:

- Nazwa przycisku różni się w zależności od różnych programów.
 - W przypadku sterownika HP PCL-6 V4 aplikacja HP AiO Printer Remote pobiera dodatkowe funkcje sterownika po wybraniu opcji **Więcej ustawień**.
 - Aby uzyskać więcej informacji, kliknij przycisk Pomoc (?) w sterowniku druku.
3. Kliknij karty w sterowniku druku w celu skonfigurowania dostępnych opcji. Orientację papieru można ustawić na karcie **Wykańczanie**, natomiast źródło, rodzaj i format papieru oraz ustawienia jakości można ustawić na karcie **Papier/jakość**.
 4. Kliknij przycisk **OK**, aby powrócić do okna dialogowego **Drukuj**. Wybierz liczbę kopii przeznaczonych do wydrukowania z tego ekranu.
 5. Kliknij przycisk **Drukuj**, aby wydrukować zadanie.

Automatyczne drukowanie po obu stronach (Windows)

Jeśli drukarka ma automatyczny moduł drukowania dwustronnego, może automatycznie drukować po obu stronach arkusza papieru. Użyj formatu i rodzaju papieru obsługiwanych przez moduł druku dwustronnego.

1. W programie wybierz opcję **Drukuj**.
2. Wybierz drukarkę z listy drukarek, a następnie kliknij opcję **Właściwości** lub **Preferencje**, aby otworzyć sterownik druku.

 **UWAGA:**

- Nazwa przycisku różni się w zależności od różnych programów.
 - W przypadku sterownika HP PCL-6 V4 aplikacja HP AiO Printer Remote pobiera dodatkowe funkcje sterownika po wybraniu opcji **Więcej ustawień**.
-

3. Kliknij kartę **Wykańczanie**.
4. Wybierz opcję **Drukowanie dwustronne**. Kliknij przycisk **OK**, aby zamknąć okno dialogowe **Właściwości dokumentu**.
5. W oknie dialogowym **Drukuj** kliknij przycisk **Drukuj**, aby wydrukować zadanie.

Ręczne drukowanie po obu stronach (Windows)

Użyj tej procedury w przypadku drukarek, które nie są wyposażone w automatyczny duplekser lub do drukowania na papierze nieobstugiwany przez duplekser.

1. W programie wybierz opcję **Drukuj**.
2. Wybierz drukarkę z listy drukarek, a następnie kliknij opcję **Właściwości** lub **Preferencje**, aby otworzyć sterownik druku.

 **UWAGA:**

- Nazwa przycisku różni się w zależności od różnych programów.
 - W przypadku sterownika HP PCL-6 V4 aplikacja HP AiO Printer Remote pobiera dodatkowe funkcje sterownika po wybraniu opcji **Więcej ustawień**.
-

3. Kliknij kartę **Wykańczanie**.
4. Wybierz opcję **Drukowanie dwustronne (ręcznie)**, a następnie kliknij przycisk **OK**, aby zamknąć okno dialogowe **Właściwości dokumentu**.
5. W oknie dialogowym **Drukuj** kliknij przycisk **Drukuj**, aby wydrukować pierwszą stronę zadania.
6. Odbierz stos wydrukowanych arkuszy z pojemnika wyjściowego, a następnie umieść je w podajniku 1.
7. Jeśli pojawi się monit, wybierz odpowiedni przycisk na panelu sterowania, aby kontynuować.

Drukowanie wielu stron na jednym arkuszu (Windows)

Podczas drukowania z aplikacji przy użyciu opcji **Drukuj** można wybrać opcję druku wielu stron na jednym arkuszu papieru. Jest to przydatne na przykład w sytuacji, gdy chcesz oszczędzać papier podczas drukowania bardzo dużego dokumentu.

1. W programie wybierz opcję **Drukuj**.
2. Wybierz drukarkę z listy drukarek, a następnie kliknij opcję **Właściwości** lub **Preferencje**, aby otworzyć sterownik druku.

 **UWAGA:**

- Nazwa przycisku różni się w zależności od różnych programów.
 - W przypadku sterownika HP PCL-6 V4 aplikacja HP AiO Printer Remote pobiera dodatkowe funkcje sterownika po wybraniu opcji **Więcej ustawień**.
-

3. Kliknij kartę **Wykańczanie**.
4. Wybierz liczbę stron na arkusz z listy rozwijanej **Stron na arkusz**.
5. Wybierz właściwe wartości dla opcji **Drukuj ramki stron**, **Kolejność stron** i **Orientacja**. Kliknij przycisk **OK**, aby zamknąć okno dialogowe **Właściwości dokumentu**.
6. W oknie dialogowym **Drukuj** kliknij przycisk **Drukuj**, aby wydrukować zadanie.

Wybór rodzaj papieru (Windows)

Podczas drukowania z aplikacji przy użyciu opcji **Drukuj** można wybrać opcję druku wielu stron na jednym arkuszu papieru. Na przykład, jeśli Twój domyślny typ papieru to Letter, ale musisz użyć innego rodzaju papieru dla danego zadania, wybierz żądany rodzaj papieru.

1. W programie wybierz opcję **Drukuj**.
2. Wybierz drukarkę z listy drukarek, a następnie kliknij lub dotknij **Właściwości** lub **Preferencje**, aby otworzyć sterownik druku.

 **UWAGA:**

- Nazwa przycisku różni się w zależności od różnych programów.
 - W przypadku sterownika HP PCL-6 V4 aplikacja HP AiO Printer Remote pobiera dodatkowe funkcje sterownika po wybraniu opcji **Więcej ustawień**.
-

3. Kliknij kartę **Papier/jakość**.
4. Wybierz opcję dla używanego papieru, a następnie kliknij przycisk **OK**.
5. Kliknij przycisk **OK**, aby zamknąć okno dialogowe **Właściwości dokumentu**.
6. W oknie dialogowym **Drukuj** kliknij przycisk **Drukuj**, aby wydrukować zadanie.

Dodatkowe zadania drukowania

Znajdź informacje w sieci Web na temat wykonywania typowych zadań drukowania.

Przejdź do witryny www.hp.com/support/ljM329MFP, www.hp.com/support/ljM428MFP lub www.hp.com/support/ljM429MFP.

Dostępne są instrukcje wykonywania zadań drukowania, takie jak:

- Tworzenie i używanie skrótów drukowania
- Wybieranie formatu papieru lub używanie papieru o formacie niestandardowym
- Wybieranie orientacji strony
- Tworzenie broszur

- Skalowanie strony do wybranego rozmiaru papieru
- Drukowanie pierwszej lub ostatniej strony na innym papierze
- Drukowanie znaków wodnych na dokumencie

Zadania drukowania (macOS)

Drukuj przy użyciu oprogramowania drukowania HP dla systemu macOS, z możliwością drukowania dwustronnego lub drukowania wielu stron na jednym arkuszu.


- [Sposób drukowania \(macOS\)](#)
- [Automatyczne drukowanie po obu stronach \(macOS\)](#)
- [Ręczne drukowanie po obu stronach \(macOS\)](#)
- [Drukowanie wielu stron na jednym arkuszu \(macOS\)](#)
- [Wybór rodzaju papieru \(macOS\)](#)
- [Dodatkowe zadania drukowania](#)

Sposób drukowania (macOS)

Wybierz opcję **Drukowanie** z aplikacji, aby wybrać drukarkę i podstawowe ustawienia dla zadania drukowania.

Poniższa procedura opisuje podstawowy proces drukowania dla systemu macOS.

1. Kliknij menu **Plik**, a następnie kliknij opcję **Drukuj**.
2. Wybierz drukarkę.
3. Kliknij opcję **Pokaż szczegóły** lub **Kopie i strony**, a następnie wybierz inne menu, aby określić ustawienia drukowania.

 **UWAGA:** Nazwa opcji różni się w zależności od różnych programów.


4. Kliknij przycisk **Drukuj**.

Automatyczne drukowanie po obu stronach (macOS)

Jeśli drukarka ma automatyczny moduł drukowania dwustronnego, może automatycznie drukować po obu stronach arkusza papieru. Użyj formatu i rodzaju papieru obsługiwanych przez moduł druku dwustronnego.

Funkcja ta jest dostępna w przypadku zainstalowania sterownika druku HP. Może ona nie być dostępna w przypadku korzystania z usługi AirPrint.

1. Kliknij menu **Plik**, a następnie kliknij opcję **Drukuj**.
2. Wybierz drukarkę.
3. Kliknij opcję **Pokaż szczegóły** lub **Kopie i strony**, a następnie kliknij menu **Układ**.

 **UWAGA:** Nazwa opcji różni się w zależności od różnych programów.

4. Wybierz opcję bindowania z listy rozwijanej **Dwustronne**.
5. Kliknij przycisk **Drukuj**.

Ręczne drukowanie po obu stronach (macOS)

Jeśli w drukarce nie jest zamontowany automatyczny duplexer lub używasz papieru w rodzaju lub rozmiarze nieobsługiwany przez duplexer, można osiągnąć efekt druku dwustronnego dzięki ręcznej obsłudze papieru. Konieczne będzie ponowne włożenie arkuszy, aby wydrukować drugą stronę.

Funkcja ta jest dostępna w przypadku zainstalowania sterownika druku HP. Może ona nie być dostępna w przypadku korzystania z usługi AirPrint.

1. Kliknij menu **Plik**, a następnie kliknij opcję **Drukuj**.
2. Wybierz drukarkę.
3. Kliknij opcję **Pokaż szczegóły** lub **Kopie i strony**, a następnie kliknij menu **Dupleks ręczny**.



UWAGA: Nazwa opcji różni się w zależności od różnych programów.

4. Zaznacz pole wyboru **Ręczny druk dwustronny** i wybierz opcję łączenia.
5. Podejdź do urządzenia i usuń pusty papier z podajnika 1.
6. Kliknij przycisk **Drukuj**.
7. Wymij zadrukowany stos z pojemnika wyjściowego i umieść go zadrukowaną stroną do dołu w podajniku wejściowym.
8. Jeśli pojawi się monit, dotknij odpowiedniego przycisku na panelu sterowania, aby kontynuować.

Drukowanie wielu stron na jednym arkuszu (macOS)

Podczas drukowania z aplikacji przy użyciu opcji **Drukuj** można wybrać opcję druku wielu stron na jednym arkuszu papieru. Jest to przydatne na przykład w sytuacji, gdy chcesz oszczędzać papier podczas drukowania bardzo dużego dokumentu.

1. Kliknij menu **Plik**, a następnie kliknij opcję **Drukuj**.
2. Wybierz drukarkę.
3. Kliknij opcję **Pokaż szczegóły** lub **Kopie i strony**, a następnie kliknij menu **Układ**.



UWAGA: Nazwa opcji różni się w zależności od różnych programów.


4. Z listy rozwijanej **Strony na arkusz** wybierz liczbę stron, które chcesz drukować na jednym arkuszu.
5. W obszarze **Kierunek układu** wybierz kolejność i rozmieszczenie stron na arkuszu.
6. W menu **Obramowanie** wybierz typ obramowania, jaki ma być drukowany wokół każdej strony na arkuszu.
7. Kliknij przycisk **Drukuj**.

Wybór rodzaju papieru (macOS).

Podczas drukowania z aplikacji przy użyciu opcji **Drukuj** można wybrać opcję druku wielu stron na jednym arkuszu papieru. Na przykład, jeśli Twój domyślny typ papieru to Letter, ale musisz użyć innego rodzaju papieru dla danego zadania, wybierz żądany rodzaj papieru.

1. Kliknij menu **Plik**, a następnie kliknij opcję **Drukuj**.
2. Wybierz drukarkę.

3. Kliknij opcję **Pokaż szczegóły** lub **Kopie i strony**, a następnie kliknij menu **Nośniki i jakość** lub **Papier/Jakość**.

 **UWAGA:** Nazwa opcji różni się w zależności od różnych programów.

4. Wybierz opcję **Nośniki i jakość** lub **Papier/jakość**.

 **UWAGA:** Niniejsza lista zawiera główne dostępne opcje. Niektóre opcje nie są dostępne w przypadku wszystkich drukarek.

- **Rodzaj nośnika:** Wybierz rodzaj papieru dla zadania drukowania.
- **Jakość druku:** Wybierz poziom rozdzielczości dla zadania drukowania.
- **Tryb EconoMode:** Wybierz tę opcję, aby zmniejszyć zużycie tonera podczas drukowania wersji roboczych dokumentów.

5. Kliknij przycisk **Drukuj**.

Dodatkowe zadania drukowania

Znajdź informacje w sieci Web na temat wykonywania typowych zadań drukowania.

Przejdź do witryny www.hp.com/support/ljM329MFP, www.hp.com/support/ljM428MFP lub www.hp.com/support/ljM429MFP.

Dostępne są instrukcje wykonywania zadań drukowania, takie jak:

- Tworzenie i używanie skrótów drukowania
- Wybieranie formatu papieru lub używanie papieru o formacie niestandardowym
- Wybieranie orientacji strony
- Tworzenie broszur
- Skalowanie strony do wybranego rozmiaru papieru
- Drukowanie pierwszej lub ostatniej strony na innym papierze
- Drukowanie znaków wodnych na dokumencie

Przechowywanie zadań drukowania w pamięci drukarki w celu późniejszego wydrukowania lub wydruku poufnego

Przechowywanie zadań drukowania w pamięci drukarki w celu wydrukowania ich w późniejszym terminie.

- [Wprowadzenie](#)
- [Przed rozpoczęciem pracy](#)
- [Konfiguracja przechowywania zadań](#)
- [Wyłączanie lub włączanie funkcji przechowywania zadań](#)
- [Tworzenie przechowywanego zadania \(Windows\)](#)
- [Tworzenie przechowywanego zadania \(macOS\)](#)
- [Drukowanie przechowywanego zlecenia](#)
- [Usuwanie przechowywanego zlecenia](#)
- [Informacje wysyłane do drukarki w celu rejestrowania zadań](#)

Wprowadzenie

Poniższe informacje obejmują procedury tworzenia i drukowania dokumentów przechowywanych na dysku flash USB. Te zadania można wydrukować w późniejszym terminie lub przy użyciu funkcji drukowania poufnego.

Przed rozpoczęciem pracy

Sprawdź wymagania dotyczące korzystania z funkcji przechowywania zadań.

Przechowywanie zadań wymaga następujących czynności:

- Dedykowane urządzenie pamięci masowej USB 2.0 z co najmniej 16 GB wolnego miejsca musi być zainstalowane w tylnym hoście USB. To urządzenie pamięci masowej USB przechowuje zadania wysyłane do drukarki. Usunięcie tego urządzenia pamięci masowej USB z drukarki spowoduje wyłączenie funkcji przechowywania zadań.
- Jeśli używasz sterownika HP Universal Print Driver (UPD), musi być on w wersji 5.9.0 lub nowszej.

Konfiguracja przechowywania zadań

Skonfiguruj przechowywanie zadań w sterowniku drukarki, włóż nośnik (napęd flash USB) do drukarki i upewnij się, że funkcja jest gotowa do użycia.

Przed rozpoczęciem należy zainstalować oprogramowanie drukarki, jeśli nie zostało wcześniej zainstalowane. Przejdź do witryny www.hp.com/support, kliknij **Oprogramowanie i sterowniki**, a następnie postępuj zgodnie z instrukcjami wyświetlanymi na ekranie, aby pobrać najnowsze oprogramowanie HP.

Po zainstalowaniu sterownika dla drukarki opcja przechowywania zadań jest domyślnie ustawiona jako **Automatyczna**. Opcję można znaleźć w następujący sposób:

- Windows: **Urządzenia i drukarki** ► **Właściwości drukarki** ► **Ustawienia urządzenia**
- System macOS: **Drukarki i skanery** ► **Opcje i materiały**

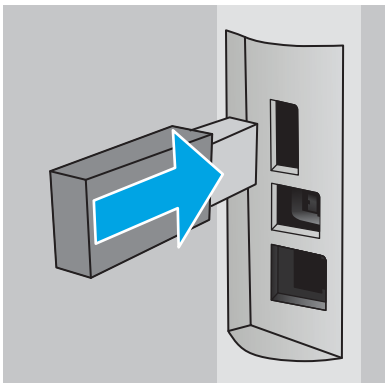
Aby zakończyć konfigurację przechowywania zadań:

1. Znajdź tylny port USB.

W przypadku niektórych modeli tylny port USB jest zakryty. Usuń pokrywę tylnego portu USB przed kontynuowaniem.

2. Podłącz dysk flash USB do portu USB z tyłu urządzenia.

Rysunek 4-1 Podłączanie dysku flash USB



Komunikat wyświetlany na panelu sterowania ostrzega, że napęd USB zostanie sformatowany. Wybierz **OK**, aby zakończyć procedurę.

3. Otwórz sterownik drukowania, aby sprawdzić, czy karta **Przechowywanie zadań** jest widoczna. Jeśli jest widoczna, funkcja jest gotowa do użycia.

Z programu wybierz opcję **Drukuj**, wybierz drukarkę z listy drukarek i wykonaj następujące czynności:

- **Windows:** Wybierz opcję **Właściwości** lub **Preferencje**. Kliknij kartę **Przechowywanie zleceń**.

Jeżeli karta **Przechowywanie zadań** nie jest wyświetlana, aktywuj ją w następujący sposób:

W menu Start otwórz **Ustawienia**, kliknij **Urządzenia**, a następnie kliknij **Urządzenia i drukarki**. Prawym przyciskiem myszy kliknij nazwę drukarki, po czym kliknij **Właściwości drukarki**. Kliknij kartę **Ustawienia urządzenia**, po czym kliknij **Przechowywanie zadań**, a następnie wybierz opcję **Automatyczne**. Kliknij przycisk **Zastosuj** i **OK**.

- **System macOS:** Sterownik druku wyświetla menu **Kopie i strony**. Otwórz listę rozwijaną i kliknij menu **Przechowywanie zleceń**.

Jeśli nie jest wyświetlane menu **Przechowywanie zadań**, zamknij okno **Drukuj**, a następnie ponownie je otwórz, aby włączyć menu.

Wyłączanie lub włączanie funkcji przechowywania zadań

Wyłącz funkcję przechowywania zadań, tak aby nie była dostępna, nawet jeśli włożono dysk USB do drukarki. Włącz tę funkcję, jeśli chcesz, aby była znów dostępna.

1. Otwórz **Właściwości drukarki**:

- **Windows:** W menu Start otwórz **Ustawienia**, kliknij **Urządzenia**, a następnie kliknij **Urządzenia i drukarki**. Prawym przyciskiem myszy kliknij drukarkę, po czym kliknij **Właściwości drukarki**.
- **System macOS:** W menu Apple wybierz opcję **Preferencje systemowe**, a następnie kliknij opcję **Drukarki i skanery**. Wybierz drukarkę i kliknij **Opcje i materiały**.

2. Wyłącz opcję **Przechowywanie zadań** w następujący sposób:

- **Windows:** Kliknij kartę **Ustawienia urządzenia**, po czym kliknij **Przechowywanie zadań**, a następnie wybierz opcję **Wyłącz**.
- **System macOS:** Na karcie **Opcje** wyczyść pole wyboru **Przechowywanie zadań**.

Aby włączyć tę funkcję, ustaw opcję Przechowywanie zadań ponownie w położeniu **Automatyczne** (Windows) lub zaznacz pole wyboru **Przechowywanie zadań** (macOS).

Tworzenie przechowywanego zadania (Windows)

Zapisywanie zadań na dysku USB drukarki do drukowania w późniejszym terminie lub w trybie wydruku poufnego.

1. W programie wybierz opcję **Drukuj**.
2. Wybierz drukarkę z listy drukarek, a następnie wybierz opcję **Właściwości** lub **Preferencje**.

UWAGA:

- Nazwa przycisku różni się w zależności od różnych programów.
- W przypadku sterownika HP PCL-6 V4 aplikacja HP AiO Printer Remote pobiera dodatkowe funkcje sterownika po wybraniu opcji **Więcej ustawień**.

3. Kliknij kartę **Przechowywanie zleceń**.



UWAGA: Jeśli karta **Przechowywanie zleceń** nie wyświetla się, postępuj zgodnie z instrukcjami w sekcji „Wyłączanie i włączanie funkcji przechowywania zadań”, aby ją uaktywnić.

4. Wybierz opcję **Tryb przechowywania zadań**:
 - **Popraw i zatrzymaj:** Wydrukuj i sprawdź jedną kopię zlecenia, a następnie wydrukuj więcej kopii. Pierwsza kopia zostanie wydrukowana natychmiast. Drukowanie kolejnych kopii musi zostać zainicjowane z Panelu sterowania urządzeniem. Jeśli na przykład wysłano 10 kopii, urządzenie wydrukuje jedną kopię natychmiast, a pozostałe dziewięć zostanie wydrukowane po pobraniu zadania. Zadanie jest usuwane po wydrukowaniu wszystkich kopii.
 - **Zlecenie osobiste:** Zlecenie nie jest drukowane do momentu wprowadzenia w panelu sterowania żądania jego wydrukowania. W tym trybie przechowywania zleceń możesz wybrać jedną z opcji **Ustaw zlecenie prywatne/zabezpieczone**. Jeśli zleceniu przyznano kod PIN, należy go wprowadzić na panelu sterowania. Jeśli szyfrujesz zlecenie, musisz podać hasło na panelu sterowania. Zadanie drukowania jest usuwane z pamięci po jego zakończeniu.
 - **Quick Copy:** Drukarka pozwala na wydrukowanie żądanej liczby kopii zlecenia, a następnie przechowanie go na dysku twardym do późniejszego użycia. Zadanie może zostać usunięte ręcznie lub przez harmonogram przechowywania zleceń.
 - **Stored Job (Zapisane zlecenie):** Przechowuj zlecenie w pamięci drukarki i umożliwiał innym użytkownikom wydrukowanie go w dowolnym momencie. W tym trybie przechowywania zleceń możesz wybrać jedną z opcji **Ustaw zlecenie prywatne/zabezpieczone**. Jeśli zleceniu przypisano kod PIN, należy go wprowadzić na panelu sterowania. Jeśli szyfrujesz zlecenie, osoba, która chce je wydrukować musi wprowadzić hasło na panelu sterowania. Zadanie może zostać usunięte ręcznie lub przez harmonogram przechowywania zleceń.
5. Aby wprowadzić własną nazwę użytkownika lub zlecenia, kliknij przycisk **Niestandardowa** i wprowadź nazwę użytkownika lub zlecenia.

Wybierz opcję postępowania w przypadku gdy inne zlecenie o podanej nazwie jest już przechowywane:

- **Użyj nazwy zlecenia + (1-99):** Na końcu nazwy zlecenia dopisz niepowtarzającą się liczbę.
 - **Zastąp istniejący plik:** Zastąp istniejące zlecenie, nadpisując je nowym.
6. Kliknij przycisk **OK**, aby zamknąć okno dialogowe **Właściwości dokumentu**. W oknie dialogowym **Drukuj** kliknij przycisk **Drukuj**, aby wydrukować zadanie.

Tworzenie przechowywanego zadania (macOS)

Zapisywanie zadań na dysku USB drukarki do drukowania w późniejszym terminie lub w trybie wydruku poufnego.

1. Kliknij menu **Plik**, a następnie kliknij opcję **Drukuj**.
2. W menu **Drukarka** wybierz urządzenie.
3. Kliknij opcję **Pokaż szczegóły** lub **Kopie i strony**, a następnie kliknij menu **Przechowywanie zadań**.



UWAGA: Jeśli menu **Przechowywanie zadań** nie wyświetla się, postępuj zgodnie z instrukcjami w sekcji „Wyłączanie i włączanie funkcji przechowywania zadań”, aby je uaktywnić.

4. Z listy rozwijanej **Tryb** wybierz typ zlecenia, które ma być przechowywane.
 - **Popraw i zatrzymaj:** Wydrukuj i sprawdź jedną kopię zlecenia, a następnie wydrukuj więcej kopii. Pierwsza kopia zostanie wydrukowana natychmiast. Drukowanie kolejnych kopii musi zostać zainicjowane z Panelu sterowania urządzeniem. Jeśli na przykład wysłano 10 kopii, urządzenie wydrukuje jedną kopię natychmiast, a pozostałe dziewięć zostanie wydrukowane po pobraniu zadania. Zadanie jest usuwane po wydrukowaniu wszystkich kopii.
 - **Zlecenie osobiste:** Zlecenie nie jest drukowane do momentu wprowadzenia w panelu sterowania żądania jego wydrukowania. Jeśli zlecenie ma przypisany kod PIN, należy go wprowadzić na panelu sterowania. Zadanie drukowania jest usuwane z pamięci po jego zakończeniu.
 - **Quick Copy:** Urządzenie pozwala na wydrukowanie żądanej liczby kopii zlecenia, a następnie przechowanie go na dysku twardym do późniejszego użycia. Zadanie może zostać usunięte ręcznie lub przez harmonogram przechowywania zleceń.
 - **Stored Job (Zapisane zlecenie):** Przechowuj zlecenie w pamięci drukarki i umożliwaj innym użytkownikom wydrukowanie go w dowolnym momencie. Jeśli zlecenie ma przypisany kod PIN, należy go wprowadzić na panelu sterowania, aby go wydrukować. Zadanie może zostać usunięte ręcznie lub przez harmonogram przechowywania zleceń.
5. Aby wprowadzić własną nazwę użytkownika lub zlecenia, kliknij przycisk **Niestandardowa** i wprowadź nazwę użytkownika lub zlecenia.



UWAGA: macOS 10.14 Mojave lub nowsze: Sterownik druku nie obejmuje przycisku **Niestandardowa**. Skorzystaj z opcji poniżej listy rozwijanej **Tryb**, aby skonfigurować zapisane zadanie.

Wybierz opcję postępowania w przypadku gdy inne zlecenie o podanej nazwie jest już przechowywane.

- **Użyj nazwy zlecenia + (1-99):** Na końcu nazwy zlecenia dopisz niepowtarzającą się liczbę.
- **Zastąp istniejący plik:** Zastąp istniejące zlecenie, nadpisując je nowym.

6. Wybór opcji **Przechowywane zlecenie** lub **Zlecenie osobiste** na liście rozwijanej **Tryb** pozwala na ochronę zlecenia kodem PIN. Wpisz 4-cyfrowy numer w polu **Użyj kodu PIN, aby drukować**. Przy próbie wydruku danego zlecenia przez inną osobę drukarka wyświetli monit o wprowadzenie numeru PIN.
7. Kliknij przycisk **Drukuj**, aby rozpocząć drukowanie.

Drukowanie przechowywanego zlecenia

Drukowanie zadania zapisanego na dysku flash USB.

1. Na ekranie głównym panelu sterowania drukarki dotknij ikony **Drukuj**, a następnie przycisku **Przechowywanie zadań**.
2. Przewiń listę i dotknij nazwę folderu, w którym zadanie jest przechowywane.
3. Przewiń listę i dotknij nazwy zadania, które chcesz wydrukować.
Jeśli zadanie jest prywatne lub zaszyfrowane, wprowadź kod PIN lub hasło, a następnie dotknij przycisku **Gotowe**.
4. Aby dostosować liczbę kopii, dotknij pola z lewej strony przycisku **Drukuj**, następnie wpisz liczbę kopii za pomocą klawiatury dotykowej. Dotknij opcji **Gotowe**, aby zamknąć klawiaturę numeryczną.
5. Dotknij przycisku **Drukuj**, aby wydrukować zadanie.

Usuwanie przechowywanego zlecenia

Jeśli nowe zadanie jest przechowywane na dysku flash USB, wszystkie poprzednie zadania o tej samej nazwie użytkownika i zadania będą nadpisywane. Jeśli pamięć na dysku flash USB się zapełni, na panelu sterowania drukarki zostanie wyświetlony następujący komunikat: **Za mało pamięci na dysku flash USB. Usuń zbędne zadania, a następnie spróbuj ponownie.** Przed zapisaniem kolejnych zadań drukowania należy usunąć istniejące przechowywane zadania.

- [Usuwanie zadania przechowywanego w drukarce](#)

Usuwanie zadania przechowywanego w drukarce

Usuwanie zadania przechowywanego na dysku flash USB.

1. Na ekranie głównym panelu sterowania drukarki dotknij ikony **Drukuj**, a następnie przycisku **Przechowywanie zadań**.
2. Przewiń listę i dotknij nazwę folderu, w którym zadanie jest przechowywane.
3. Przewiń listę i dotknij nazwy zadania, które chcesz usunąć.

Jeśli zadanie jest prywatne lub zaszyfrowane, wprowadź kod PIN lub hasło, a następnie dotknij przycisku **Gotowe**.

4. Dotknij ikony Kosz , a następnie dotknij przycisku **Usuń**, aby usunąć zadanie.

Informacje wysyłane do drukarki w celu rejestrowania zadań

Zadania drukowania wysyłane z poziomu sterowników klienta (np. komputera PC) mogą wysłać dane osobowe do urzędzeń firmy HP. Informacje te mogą zawierać m.in. nazwę użytkownika i klienta dla zadania drukowania wysłanego na potrzeby rejestracji. Zakres informacji określa administrator urządzenia drukującego. Tego typu dane mogą być również przechowywane razem z zadaniem w urządzeniu pamięci masowej (np. dysk twardy) urządzenia drukującego, które korzysta z funkcji przechowywania zadań.

Drukowanie dla urządzeń przenośnych

Rozwiązania mobilne oraz w ramach usługi ePrint ułatwiają drukowanie na drukarce HP z komputera przenośnego, tabletu, smartfonu lub innego urządzenia przenośnego.

- [Wprowadzenie](#)
- [Drukowanie w trybie Wi-Fi Direct \(tylko modele z obsługą sieci bezprzewodowej\)](#)
- [HP ePrint drogą e-mailową](#)
- [Oprogramowanie AirPrint](#)
- [Wbudowane rozwiązanie druku w systemie Android](#)

Wprowadzenie

Przejrzyj następujące informacje dotyczące drukowania mobilnego.

Aby wyświetlić pełną listę rozwiązań mobilnych oraz dostępnych w ramach usługi ePrint i dokonać najlepszego wyboru, przejdź do strony www.hp.com/go/LaserJetMobilePrinting.

Drukowanie w trybie Wi-Fi Direct (tylko modele z obsługą sieci bezprzewodowej)

Funkcja Wi-Fi Direct umożliwia drukowanie z przenośnego urządzenia bezprzewodowego bez konieczności ustanawiania połączenia z siecią lub Internetem.

- [Aby włączyć funkcję Wi-Fi Direct](#)
- [Zmiana nazwy Wi-Fi Direct drukarki](#)

 **UWAGA:** Nie wszystkie mobilne systemy operacyjne są obecnie obsługiwane przez Wi-Fi Direct.

Z funkcji **Wi-Fi Direct** można korzystać, używając następujących urządzeń:

- urządzenia mobilne z systemem Android korzystające z wbudowanego rozwiązania do drukowania w systemie Android
- iPhone, iPad lub iPod touch korzystające z usługi Apple AirPrint lub aplikacji HP Smart
- urządzenia przenośne z systemem Android korzystające z aplikacji HP Smart lub wbudowanego rozwiązania do drukowania w systemie Android
- komputery PC i Mac korzystające z oprogramowania HP ePrint.
- oprogramowanie HP Roam



Szczegółowe informacje o drukowaniu przy użyciu funkcji Wi-Fi Direct znajdziesz pod adresem: www.hp.com/go/wirelessprinting.


Funkcję Wi-Fi Direct można włączać i wyłączać z poziomu panelu sterowania drukarki.


Aby włączyć funkcję Wi-Fi Direct

Aby bezpośrednio drukować z urządzeń przenośnych, funkcja Wi-Fi Direct musi być włączona.

Wykonaj następujące czynności, aby włączyć funkcję Wi-Fi Direct za pomocą panelu sterowania drukarki.

1. Na ekranie głównym na panelu sterowania drukarki, przeciągnij palcem w dół na górnej części ekranu karty, aby otworzyć konsolę, a następnie dotknij ikony Wi-Fi Direct .
2. Dotknij ikony Ustawienia .
3. Jeśli funkcja **Wi-Fi Direct** jest ustawiona jako **wyłączone**, dotknij przełącznika, aby włączyć tę funkcję.

 **UWAGA:** W środowiskach, w których zainstalowano więcej niż jeden model tej samej drukarki, warto nadać każdemu urządzeniu bardziej rozpoznawalną nazwę Wi-Fi Direct, co ułatwi identyfikację drukarek podczas drukowania w trybie Wi-Fi Direct.

Aby wyświetlić nazwę Wi-Fi Direct na panelu sterowania drukarki, przejdź do ekranu głównego, przeciągnij kartę pulpitu w dół, a następnie dotknij ikony Wi-Fi Direct .

Zmiana nazwy Wi-Fi Direct drukarki



Zmień nazwę Wi-Fi Direct drukarki za pomocą wbudowanego serwera internetowego (EWS):


- [Krok 1: Uruchamianie wbudowanego serwera internetowego firmy HP](#)
- [Krok 2: Zmień nazwę Wi-Fi Direct](#)


Krok 1: Uruchamianie wbudowanego serwera internetowego firmy HP

Wbudowany serwer internetowy EWS umożliwia zarządzanie drukarką z komputera zamiast używania w tym celu panelu sterowania drukarki.

Drukarka musi być podłączona do sieci opartej na protokole IP, aby umożliwić dostęp do wbudowanego serwera internetowego (EWS).

1. Na ekranie głównym na panelu sterowania drukarki dotknij ikony Sieć bezprzewodowa  lub ikony Ethernet , aby wyświetlić nazwę hosta lub adres IP dla tej drukarki.
2. Otwórz przeglądarkę internetową i wpisz w wierszu adresu adres IP lub nazwę hosta urządzenia tak, aby były identyczne z danymi wyświetlanymi na panelu sterowania drukarki. Naciśnij klawisz **Enter** na klawiaturze komputera. Otworzy się serwer EWS.

 <https://10.10.XX.XXX/>

 **UWAGA:** Jeżeli w przeglądarce internetowej wyświetli się komunikat informujący, że strona internetowa może być niebezpieczna, wybierz opcję kontynuowania mimo to. Dostęp do tej strony nie spowoduje uszkodzenia komputera.

Krok 2: Zmień nazwę Wi-Fi Direct

Aby zmienić nazwę Wi-Fi Direct, wykonaj poniższą procedurę.

1. Na stronie głównej wbudowanego serwera internetowego EWS kliknij kartę **Sieć**.
2. W lewym okienku nawigacji kliknij pozycję **Wi-Fi Direct**.
3. W polu **Stan** kliknij przycisk **Edytuj ustawienia**.
4. W polu **Nazwa Wi-Fi Direct** wprowadź nową nazwę, a następnie kliknij **Zastosuj**.


HP ePrint drogą e-mailową

Usługa HP ePrint umożliwia drukowanie dokumentów wysłanych jako załączniki do wiadomości poczty elektronicznej na adres e-mail urządzenia drukującego z dowolnego urządzenia obsługującego pocztę elektroniczną.

Aby można było korzystać z funkcji HP ePrint, drukarka musi spełniać następujące wymagania:

- Konieczne są: połączenie do sieci przewodowej lub bezprzewodowej oraz dostęp do Internetu.
- Funkcja Usługi sieciowe HP musi być w drukarce włączona, a sama drukarka musi być zarejestrowana w witrynie HP Connected.

Postępuj według tych kroków, aby włączyć Usługi sieciowe HP i zarejestrować się w HP Connected:

1. Na ekranie głównym na panelu sterowania drukarki, przeciągnij palcem w dół na górnej części ekranu dół, aby otworzyć Pulpit, a następnie dotknij ikony HP ePrint .
2. Na ekranie HP ePrint dotknij przycisku **Konfiguracja** w lewym dolnym rogu.
3. Na ekranie Konfiguracji usług sieciowych przeczytaj warunki umowy, a następnie dotknij **Tak**, aby zaakceptować warunki i włączyć usługi sieciowe HP.

Drukarka włącza Usługi sieci Web i drukuje stronę informacji. Strona informacji zawiera kod drukarki konieczny do zarejestrowania drukarki HP w HP Connected.

4. Przejdź do witryny www.hpconnected.com w celu utworzenia konta HP ePrint i zakończenia procesu konfiguracji.

Oprogramowanie AirPrint

Oprogramowanie Apple AirPrint umożliwia bezpośrednie drukowanie na tym urządzeniu z urządzenia iOS lub komputera Mac bez konieczności instalowania sterownika druku.

Usługa AirPrint jest obsługiwana w przypadku systemów iOS oraz z komputerów Mac z systemem macOS (10.7 Lion lub nowszym).

Usługa AirPrint umożliwia bezpośrednie drukowanie na tym urządzeniu z urządzeń iPad, iPhone (3GS lub nowszych) lub iPod touch (trzeciej generacji lub nowszych) w następujących aplikacjach mobilnych:

- Poczta
- Fotografie
- Safari
- iBooks
- Wybrane aplikacje innych firm

Aby można było korzystać z usługi AirPrint, drukarka musi być podłączona do tej samej sieci (podsieci) co urządzenie Apple. Więcej informacji na temat korzystania z usługi AirPrint i drukarek firmy HP zgodnych z tą usługą można uzyskać w witrynie www.hp.com/go/LaserJetMobilePrinting.



UWAGA: Przed rozpoczęciem korzystania z usługi AirPrint przy użyciu kabla USB, sprawdź numer wersji. Wersje AirPrint 1.3 i wcześniejsze nie obsługują połączeń USB.

Wbudowane rozwiązanie druku w systemie Android

Wbudowane rozwiązanie firmy HP dla urządzeń Android i Kindle umożliwia urządzeniom mobilnym automatyczne znajdowanie i drukowanie z użyciem drukarek HP, które są połączone z siecią lub znajdują się w zasięgu bezpośredniego drukowania bezprzewodowego (Wi-Fi Direct).

Drukarka musi być podłączona do tej samej sieci (podsieci) co urządzenie z systemem Android.

Rozwiązanie druku zostało wbudowane w obsługiwane systemy operacyjne, zatem instalacja sterowników i pobieranie oprogramowania nie są potrzebne.

Aby uzyskać więcej informacji na temat korzystania z wbudowanego drukowania i obsługiwanych urządzeń z systemem Android, odwiedź stronę: www.hp.com/go/LaserJetMobilePrinting.

Drukowanie z dysku flash USB

Dowiedz się jak drukować bezpośrednio z dysku flash USB.

- [Wprowadzenie](#)
- [Drukowanie dokumentów z USB](#)

Wprowadzenie

Drukarka wyposażona jest w funkcję drukowania z urządzenia USB. Pozwala to na szybkie wydrukowanie plików bez konieczności wcześniejszego przesyłania ich z komputera. Drukarka obsługuje wszystkie standardowe dyski flash USB za pośrednictwem portu USB z poziomu panelu sterowania. Obsługuje ono następujące rodzaje plików:

- .pdf
- .jpg
- .prn i .PRN
- .pcl i .PCL
- .ps i .PS
- .doc i .docx
- .ppt i .pptx

Drukowanie dokumentów z USB

Drukowanie dokumentów z dysku flash USB.

1. Włóż dysk USB do portu na przedniej części drukarki.
Na panelu sterowania drukarki zostanie wyświetlony komunikat **Czytanie...**
2. Na ekranie Opcje urządzenia pamięci dotknij przycisku [Drukuj dokumenty](#).
3. Przewiń listę i dotknij nazwy folderu, który chcesz wydrukować. Jeśli plik jest przechowywany w folderze, dotknij nazwy folderu, a następnie przewiń ekran i dotknij nazwy pliku.
4. Po wyświetleniu menu drukowania z dysku USB, dotknij jedną z poniższych pozycji menu, aby zmienić ustawienia dla zadania drukowania:
 1. [Dwustronny](#)
 2. [Wybór podajnika](#)
 3. [Kopie](#)



UWAGA: Aby uzyskać dodatkowe opcje, dotknij ikony ustawienia 

5. Dotknij przycisku [Drukuj](#), aby wydrukować zadanie.
6. Weź wydruk z podajnika, a następnie odłącz dysk USB z portu USB.

5 Kopiuuj

Wykonywanie kopii z drukarką, informacje na temat kopiowania dwustronnego dokumentu oraz odszukiwanie dodatkowych kopii zadania w sieci.

- [Kopiowanie](#)
- [Kopiowanie po obu stronach \(dwustronne\)](#)
- [Kopiowanie dowodów tożsamości](#)
- [Dodatkowe zadania kopiowania](#)

Informacje dodatkowe:

Pełne wsparcie HP dla drukarki obejmuje następujące informacje:


- Instalacja i konfiguracja
- Nauka i obsługa
- Rozwiązywanie problemów
- Pobierz aktualizacje programów i oprogramowania sprzętowego
- Dołączanie do forów pomocy technicznej
- Znajdowanie informacji o gwarancji i przepisach

Kopiowanie

Kopiuuj dokument lub obraz z szyby skanera lub automatycznego podajnika dokumentów.

1. Połóż oryginał zadrukowaną stroną do dołu na szybie skanera lub umieść zadrukowaną stroną do góry w podajniku ADF.
2. Na ekranie głównym panelu sterowania drukarki dotknij ikony [Kopiuuj](#).
3. Dotknij ikony [Dokument](#).
4. W menu kopiowania dokumentów wybierz ustawienia dla danego zadania kopiowania.

Aby uzyskać dodatkowe opcje kopiowania, dotknij ikony ustawienia .

5. Aby dostosować liczbę kopii, dotknij pola z lewej strony przycisku **Kopiuj**, a następnie wpisz liczbę kopii za pomocą klawiatury dotykowej. Dotknij przycisku **Gotowe** , aby zamknąć klawiaturę numeryczną.
6. Wybierz opcję **Kopiuj**, aby rozpocząć kopiowanie.

Kopiowanie po obu stronach (dwustronne)

Drukarka umożliwia kopiowanie dokumentów dwustronnych. Można wybrać metodę automatyczną lub ręczną, w zależności od kopiowania z podajnika dokumentów lub na szybie skanera.

- [Automatyczne kopiowanie obu stron](#)
- [Ręczne kopiowanie po obu stronach](#)


Automatyczne kopiowanie obu stron

Automatyczny podajnik dokumentów umożliwia kopiowanie dokumentu dwustronnego bez ręcznej ingerencji.

1. Załaduj oryginalne dokumenty do podajnika dokumentów z pierwszą stroną skierowaną do góry i do przodu.
2. Dopasuj prowadnice papieru do formatu dokumentu.
3. Na ekranie głównym panelu sterowania drukarki dotknij ikony [Kopiuj](#).
4. Dotknij ikony [Dokument](#).
5. Dotknij, [Dwustronny](#), a następnie dotknij opcji, która ma być używana dla zadania kopiowania.
6. Dotknij przycisku [Kopiuj](#), aby rozpocząć kopiowanie.

Ręczne kopiowanie po obu stronach

Użyj skanera do kopiowania dwustronnego dokumentu przy użyciu proces ręcznego. Drukarka monitoruje, kiedy umieścić i skopiować każdą stronę.

1. Umieść dokument wydrukiem w dół na szybie skanera, lewym górnym narożnikiem dokumentu w prawym górnym rogu szyby skanera, a następnie zamknij pokrywę skanera.
2. Na ekranie głównym panelu sterowania drukarki dotknij ikony [Kopiuj](#).
3. Dotknij ikony [Dokument](#).
4. Dotknij, [Dwustronny](#), a następnie dotknij opcji, która ma być używana dla zadania kopiowania.
5. Dotknij przycisku [Kopiuj](#), aby rozpocząć kopiowanie.
6. Drukarka wyświetli monit o załadowanie następnego oryginału. Połóż go na szybie i dotknij przycisku [OK](#).
7. Powtarzaj ten proces tak długo, aż zeskanujesz ostatnią stronę. Dotknij przycisku [Gotowe](#) , aby zakończyć drukowanie kopii.

Kopiowanie dowodów tożsamości

Użyj tej funkcji do kopiowania obu stron dokumentu tożsamości lub innych małych dokumentów na tej samej stronie arkusza papieru. Urządzenie wyświetli monit o skopiowaniu pierwszej strony, a następnie odwróć dokument, aby skopiować drugą stronę.

1. Połóż dokument tożsamości na szybie skanera, w pobliżu ikony w lewym, tylnym rogu, lekko oddalając go od krawędzi szyby skanera.
2. Zamknij pokrywę skanera.

3. Na ekranie głównym panelu sterowania drukarki dotknij ikony **Kopiuuj**.
4. Dotknij ikony **Dokument tożsamości**.
5. Wybierz ustawienia podajnika i orientacji kopii, a następnie dotknij **Kopiuuj**.
6. Postępuj zgodnie z monitami na panelu sterowania, aby skopiować pierwszą stronę dokumentu tożsamości, a następnie odwróć dokument do skopiowania na drugiej stronie.

Dodatkowe zadania kopiowania

Znajdź informacje w sieci dotyczące wykonywania typowych zadań kopiowania.

Przejdź do witryny www.hp.com/support/ljM329MFP, www.hp.com/support/ljM428MFP lub www.hp.com/support/ljM429MFP.

Dostępne są instrukcje wykonywania określonych zadań kopiowania, takie jak:

- Kopiowanie lub skanowanie stron z książek lub innych wiązanych dokumentów
- Kopiowanie oryginałów o różnych rozmiarach
- Kopiowanie lub skanowanie dokumentu w formie broszury

6 Skanuj

Skanuj, korzystając z programu lub skanuj bezpośrednio do wiadomości e-mail, na dysk flash USB, do folderu sieciowego lub innego miejsca docelowego.

- [Skanowanie za pomocą oprogramowania HP Scan \(Windows\)](#)
- [Skanowanie za pomocą oprogramowania HP Easy Scan \(macOS\)](#)
- [Konfiguracja funkcji Skanuj do poczty e-mail](#)
- [Konfiguracja funkcji skanowania do folderu sieciowego](#)
- [Konfiguracja skanowania do SharePoint](#)
- [Konfiguracja skanowania do komputera \(Windows\)](#)
- [Skanowanie na dysk flash USB](#)
- [Skanowanie do wiadomości e-mail](#)
- [Skanowanie do folderu sieciowego](#)
- [Skanowanie do platformy SharePoint](#)
- [Skanowanie do komputera \(Windows\)](#)
- [Dodatkowe zadania skanowania](#)

Informacje dodatkowe:

Pełne wsparcie HP dla drukarki obejmuje następujące informacje:

- Instalacja i konfiguracja
- Nauka i obsługa
- Rozwiązywanie problemów
- Pobierz aktualizacje programów i oprogramowania sprzętowego
- Dołączanie do forów pomocy technicznej
- Znajdowanie informacji o gwarancji i przepisach

Skanowanie za pomocą oprogramowania HP Scan (Windows)

Za pomocą oprogramowania do skanowania HP rozpocznij skanowanie z oprogramowania w komputerze. Zeskanowany obraz można zapisać jako plik lub wysłać do innego programu.

1. Otwórz program Asystent drukarki HP.
 - **System Windows 10:** W menu **Start** kliknij polecenia **Wszystkie aplikacje**, **HP**, następnie wybierz nazwę drukarki.
 - **System Windows 8.1:** W lewym dolnym rogu ekranu **Start** kliknij strzałkę w dół, a następnie wybierz nazwę drukarki.
 - **System Windows 8:** Kliknij prawym przyciskiem myszy dowolne puste miejsce na ekranie **Start**, kliknij **Wszystkie aplikacje** na pasku aplikacji, a następnie wybierz nazwę drukarki.
 - **System Windows 7:** Na pulpicie komputera kliknij przycisk **Start**, wybierz **Wszystkie programy**, **HP**, folder drukarki i nazwę drukarki.
2. W programie HP Printer Assistant wybierz opcję **Skanuj**, a następnie wybierz opcję **Skanuj dokument lub zdjęcie**.
3. Dostosuj ustawienia w razie potrzeby.
4. Kliknij **Scan (Skanowanie)**.

Skanowanie za pomocą oprogramowania HP Easy Scan (macOS)

Za pomocą oprogramowania do skanowania HP Easy Scan rozpocznij skanowanie z oprogramowania w komputerze.

1. Umieść dokument w podajniku dokumentów lub na szybie skanera zgodnie ze wskaźnikami na drukarce.
2. Na komputerze otwórz program **HP Easy Scan**, znajdujący się w folderze **Aplikacje**.
3. Postępuj zgodnie z instrukcjami wyświetlanymi na ekranie, aby zeskanować dokument.
4. Po zeskanowaniu wszystkich stron kliknij przycisk **Plik**, a następnie **Zapisz**, aby zapisać do pliku.

Konfiguracja funkcji Skanuj do poczty e-mail

Funkcja Skanuj do wiadomości e-mail umożliwia skanowanie dokumentu i wysyłanie go bezpośrednio na jeden lub większą liczbę adresów e-mail. Drukarka musi być podłączona do sieci, a funkcja skanowania do wiadomości e-mail musi zostać najpierw skonfigurowana przez administratora sieci.

- [Wprowadzenie](#)
- [Zanim zaczniesz](#)
- [Metoda 1: Korzystanie z kreatora funkcji Skanuj do wiadomości e-mail \(Windows\)](#)
- [Metoda 2: Skonfiguruj funkcję Skanuj do wiadomości e-mail za pomocą Wbudowanego serwera sieciowego HP](#)

Wprowadzenie


Dostępne są dwie metody konfigurowania skanowania do wiadomości e-mail: Kreator konfiguracji skanowania do wiadomości e-mail (Windows), który jest instalowany w grupie programów HP dla drukarki jako część pełnej instalacji oprogramowania, Konfiguracja skanowania do wiadomości e-mail za pośrednictwem wbudowanego serwera internetowego (EWS) HP.

Zanim zaczniesz


Aby skonfigurować funkcję skanowania do poczty e-mail, administrator sieci wymaga dostępu do drukarki i informacji SMTP, w tym o serwerze, porcie i innych wymaganiach uwierzytelniania. Drukarka musi mieć aktywne połączenie sieciowe z tą samą siecią co komputer, na którym zostanie uruchomiony proces instalacji.

Administratorzy potrzebują następujących informacji przed rozpoczęciem procesu konfiguracji:

- Dostęp administracyjny do drukarki
- Serwer SMTP (np. smtp.mycompany.com)

 **UWAGA:** Jeśli nie jest znana nazwa serwera SMTP, numer portu SMTP lub informacje uwierzytelniania, skontaktuj się z dostawcą usług e-mail/internetowych lub administratorem systemu, aby uzyskać wymagane informacje. Nazwy serwera SMTP i nazwy portów można zwykle łatwo znaleźć przy użyciu funkcji wyszukiwania w Internecie. Wyszukaj np. takie terminy jak „nazwa serwera smtp gmail” lub „nazwa serwera smtp yahoo”.

- Numer portu SMTP
- Wymagania uwierzytelniania serwera SMTP dla poczty wychodzącej, w tym nazwa użytkownika i hasło uwierzytelniania, jeśli są stosowane.

 **UWAGA:** W dokumentacji dostawcy usługi poczty e-mail wyszukaj informacje na temat limitów cyfrowego przesyłania, które dotyczą posiadanego konta e-mail. Niektórzy dostawcy mogą tymczasowo zablokować konto w przypadku przekroczenia limitu wysyłania.

Metoda 1: Korzystanie z kreatora funkcji Skanuj do wiadomości e-mail (Windows)

Użyj kreatora skanowania do wiadomości e-mail, dostępnego z poziomu aplikacji HP Printer Assistant (Windows), aby skonfigurować funkcję skanowania do wiadomości e-mail.

Niektóre systemy operacyjne obsługują Kreatora skanowania do wiadomości e-mail.

1. Otwórz program Asystent drukarki HP.

- **System Windows 10:** W menu **Start** kliknij polecenia **Wszystkie aplikacje**, **HP**, następnie wybierz nazwę drukarki.
 - **System Windows 8.1:** W lewym dolnym rogu ekranu **Start** kliknij strzałkę w dół, a następnie wybierz nazwę drukarki.
 - **System Windows 8:** Kliknij prawym przyciskiem myszy dowolne puste miejsce na ekranie **Start**, kliknij **Wszystkie aplikacje** na pasku aplikacji, a następnie wybierz nazwę drukarki.
 - **System Windows 7:** Na pulpicie komputera kliknij przycisk **Start**, wybierz **Wszystkie programy**, **HP**, folder drukarki i nazwę drukarki.
2. W programie HP Printer Assistant wybierz opcję **Skanuj**, a następnie opcję **Kreator skanowania do wiadomości e-mail**.



UWAGA: Jeśli opcja **Kreator skanowania do wiadomości e-mail** nie jest dostępna, użyj [Metoda 2: Skonfiguruj funkcję Skanuj do wiadomości e-mail za pomocą Wbudowanego serwera sieciowego HP na stronie 78](#).

3. W oknie **Profile poczty wychodzącej** kliknij przycisk **Nowy**. Zostanie otwarte okno dialogowe **Konfiguracja skanowania do wiadomości e-mail**.
4. Na **1.** stronie **Uruchom** wprowadź adres e-mail nadawcy w polu **Adres e-mail**.
5. W polu **Nazwa wyświetlana** wpisz nazwę nadawcy. Jest to nazwa, która będzie wyświetlana na panelu sterowania drukarki.
6. Aby konieczne było wprowadzenie numeru PIN na panelu sterowania drukarki, zanim drukarka prześle wiadomość e-mail, wprowadź czterocyfrowy numer PIN w polu **Kod PIN zabezpieczeń** i ponownie wprowadź numer PIN w polu **Potwierdź kod PIN zabezpieczeń** i kliknij przycisk **Dalej**.
- Firma HP zaleca utworzenie kodu PIN, aby zabezpieczyć profil e-mail. Po utworzeniu kodu PIN musi on zostać wprowadzony na panelu sterowania podczas każdego użycia profilu do skanowania do wiadomości e-mail.
7. Na **2.** stronie **Uwierzytelnianie** wprowadź nazwę **serwera SMTP** i **numer portu SMTP**.



UWAGA: W większości przypadków domyślnego numeru portu nie trzeba zmieniać.



UWAGA: Jeżeli korzystasz z takiej usługi serwera SMTP jak Gmail, sprawdź adres SMTP, numer portu i ustawienia SSL na stronie internetowej dostawcy usługi lub w innych źródłach. Zwykle w przypadku poczty Gmail adres SMTP to smtp.gmail.com, numer portu to 465, a szyfrowanie SSL powinno być włączone.

Sprawdź w źródłach internetowych, czy te ustawienia serwera są aktualne i obowiązujące w czasie wykonywania konfiguracji.

8. W przypadku korzystania z usług pocztowych Google™ Gmail kliknij pole wyboru **Zawsze używaj bezpiecznego połączenia (SSL/TLS)**.
9. Wybierz **Maksymalny rozmiar wiadomości e-mail** z menu rozwijanego.
- Firma HP zaleca używanie domyślnego rozmiaru pliku dla **Automatyczny** dla maksymalnego rozmiaru.
10. Jeżeli serwer SMTP wymaga uwierzytelniania, aby wysłać wiadomość e-mail, zaznacz pole wyboru **Uwierzytelnianie logowania do e-mail**, wpisz **Nazwę użytkownika** i **Hasło**, a następnie kliknij **Dalej**.
11. Na **3.** stronie **Skonfiguruj** do automatycznego kopiowania nadawcy w wiadomości e-mail wysyłanej z profilu, wybierz opcję **Dołącz nadawca do wszystkich wiadomości e-mail wysłanych z drukarki**, a następnie kliknij **Dalej**.

12. Na 4. ekranie **Zakończ** sprawdź informacje i zweryfikuj poprawność wszystkich ustawień. W przypadku błędu kliknij przycisk **Wstecz**, aby poprawić błąd. Jeśli ustawienia są poprawne, kliknij przycisk **Zapisz i testuj**, aby sprawdzić konfigurację.
13. Gdy zostanie wyświetlony komunikat **Gratulacje**, kliknij przycisk **Zakończ**, aby zakończyć konfigurację.
14. Okno dialogowe **Profile wychodzącej poczty e-mail** zawiera nowy profil nadawcy wiadomości e-mail. Kliknij przycisk **Zakończ**, aby zakończyć pracę z kreatorem.

Metoda 2: Skonfiguruj funkcję Skanuj do wiadomości e-mail za pomocą Wbudowanego serwera sieciowego HP



Za pomocą wbudowanego serwera internetowego HP (EWS) można skonfigurować funkcję Skanuj do wiadomości e-mail. Metoda ta jest dostępna dla wszystkich obsługiwanych systemów operacyjnych.


- [Krok 1: Otwórz wbudowany serwer internetowy HP \(EWS\)](#)
- [Krok 2: Konfiguracja funkcji skanowania do wiadomości e-mail](#)


Krok 1: Otwórz wbudowany serwer internetowy HP (EWS)

Ustal adres IP drukarki, a następnie wpisz go w przeglądarce internetowej, aby uzyskać dostęp do wbudowanego serwera internetowego EWS.

Drukarka musi być podłączona do sieci opartej na protokole IP, aby umożliwić dostęp do wbudowanego serwera internetowego (EWS).

1. Na ekranie głównym na panelu sterowania drukarki dotknij ikony Sieć bezprzewodowa  lub ikony Ethernet , aby wyświetlić nazwę hosta lub adres IP dla tej drukarki.
2. Otwórz przeglądarkę internetową i wpisz w wierszu adresu adres IP lub nazwę hosta urządzenia tak, aby były identyczne z danymi wyświetlanymi na panelu sterowania drukarki. Naciśnij klawisz **Enter** na klawiaturze komputera. Otworzy się serwer EWS.

 <https://10.10.XX.XXX/>

 **UWAGA:** Jeżeli w przeglądarce internetowej wyświetli się komunikat informujący, że strona internetowa może być niebezpieczna, wybierz opcję kontynuowania mimo to. Dostęp do tej strony nie spowoduje uszkodzenia komputera.

Krok 2: Konfiguracja funkcji skanowania do wiadomości e-mail

Za pomocą wbudowanego serwera internetowego (EWS) można skonfigurować funkcję Skanuj do wiadomości e-mail. Określ ustawienia poczty elektronicznej oraz domyślnych ustawień skanowania i pliku, a także dodaj kontakty do książki adresowej.

1. Na karcie **Strona główna** we wbudowanym serwerze internetowym kliknij przycisk **Skanuj do wiadomości E-mail**.
2. Na stronie **Ustawienia wychodzących wiadomości E-mail** wykonaj następujące czynności:
 - Jeśli Twoja organizacja używa jednego serwera e-mail do wszystkich wiadomości e-mail: Ustaw adresy e-mail i informacje o serwerze SMTP. Kliknij **Zastosuj**.
 - Jeśli Twoja organizacja używa kilku serwerów e-mail do wszystkich wiadomości e-mail: Skonfiguruj adresy e-mail, imiona i nazwiska oraz numery zabezpieczające PIN dla każdego profilu poczty e-mail. Kliknij **Zastosuj**.

Po skonfigurowaniu ustawień poczty e-mail, wbudowany serwer internetowy wyświetli kartę **Skanuj**.

3. W zakładce **Skanuj** kliknij opcję **Skanuj do wiadomości e-mail**, a następnie kliknij **Ustawienia domyślne**. Wybierz domyślne ustawienia skanowania i pliku, a następnie kliknij przycisk **Zastosuj**.
4. Skonfiguruj listy kontaktów. Na karcie **Skanuj** kliknij przycisk **Książka adresowa**.

- Lokalna książka adresowa może zostać skonfigurowana w urządzeniu. Kliknij przycisk **Kontakty**, aby skonfigurować lokalną książkę adresową.
 - Serwer katalogu sieciowego (LDAP) może zostać skonfigurowany tak, aby wyszukiwać użytkowników w firmie. Kliknij opcję **Ustawienia książki adresowej**, aby skonfigurować LDAP.
5. Po skonfigurowaniu kontaktów, kliknij przycisk **Zastosuj**.

Konfiguracja funkcji skanowania do folderu sieciowego

Funkcja skanowania do folderu umożliwia skanowanie dokumentów bezpośrednio do folderu sieciowego. Drukarka musi być podłączona do sieci, a funkcja skanowania do folderu musi zostać najpierw skonfigurowana przez administratora sieci.

- [Wprowadzenie](#)
- [Zanim zaczniesz](#)
- [Metoda 1: Korzystanie z Kreatora skanowania do folderu sieciowego \(Windows\)](#)
- [Metoda 2: Konfiguracja funkcji skanowania do folderu sieciowego z użyciem wbudowanego serwera internetowego HP](#)

Wprowadzenie

Dostępne są dwie metody konfigurowania skanowania do folderu sieciowego: Kreator konfiguracji skanowania do folderu sieciowego (Windows), który jest instalowany w grupie programów HP dla drukarki jako część pełnej instalacji oprogramowania, Konfiguracja skanowania do folderu sieciowego za pośrednictwem wbudowanego serwera internetowego (EWS) HP.

Zanim zaczniesz

Aby skonfigurować funkcję skanowania do folderu, administrator sieci musi mieć dostęp do drukarki i informacji o ścieżce sieciowej oraz folderze docelowym. Drukarka musi mieć aktywne połączenie sieciowe z tą samą siecią co komputer, na którym zostanie uruchomiony proces instalacji.

Administratorzy potrzebują następujących informacji przed rozpoczęciem procesu konfiguracji:

- Dostęp administracyjny do drukarki
- Ścieżka sieciowa folderu docelowego (np. \\servername.us.companyname.net\scans)



UWAGA: Folder sieciowy należy skonfigurować jako folder udostępniony dla funkcji skanowania do folderu sieciowego.

Metoda 1: Korzystanie z Kreatora skanowania do folderu sieciowego (Windows)

Użyj kreatora skanowania do folderu sieciowego, dostępnego z poziomu aplikacji HP Printer Assistant (Windows), aby skonfigurować funkcję skanowania do folderu sieciowego.

Niektóre systemy operacyjne obsługują Kreatora skanowania do folderu sieciowego.

1. Otwórz program Asystent drukarki HP.
 - **System Windows 10:** W menu **Start** kliknij polecenia **Wszystkie aplikacje**, **HP**, następnie wybierz nazwę drukarki.
 - **System Windows 8.1:** W lewym dolnym rogu ekranu **Start** kliknij strzałkę w dół, a następnie wybierz nazwę drukarki.

- **System Windows 8:** Kliknij prawym przyciskiem myszy dowolne puste miejsce na ekranie **Start**, kliknij **Wszystkie aplikacje** na pasku aplikacji, a następnie wybierz nazwę drukarki.
 - **System Windows 7:** Na pulpicie komputera kliknij przycisk **Start**, wybierz **Wszystkie programy**, **HP**, folder drukarki i nazwę drukarki.
2. W programie HP Printer Assistant wybierz opcję **Skanuj**, a następnie wybierz opcję **Skanuj do folderu sieciowego**.



UWAGA: Jeśli opcja **Kreator skanowania do folderu sieciowego** nie jest dostępna, użyj [Metoda 2: Konfiguracja funkcji skanowania do folderu sieciowego z użyciem wbudowanego serwera internetowego HP na stronie 83](#).

3. W oknie **Profile folderu sieciowego** kliknij przycisk **Nowy**. Zostanie otwarte okno dialogowe **Konfiguracja skanowania do folderu sieciowego**.
4. Na **1.** stronie **Uruchom** wpisz nazwę folderu w polu **Nazwa wyświetlana**. Jest to nazwa, która będzie wyświetlana na panelu sterowania drukarki.
5. Wypełnij pole **Folder docelowy** na jeden z następujących sposobów:
- a. Ręcznie wprowadź ścieżkę pliku.
 - b. Kliknij przycisk **Przełóżaj** i przejdź do lokalizacji folderu.
 - c. Aby utworzyć folder udostępniony, należy wykonać następujące zadania:
 1. Kliknij przycisk **Ścieżka udziału**.
 2. W oknie dialogowym **Zarządzanie udziałami sieciowymi** kliknij przycisk **Nowy**.
 3. W polu **Nazwa udziału** wpisz nazwę dla folderu udostępnionego.
 4. Aby wypełnić pole **Ścieżka folderu**, kliknij przycisk **Przełóżaj**, a następnie wybierz jedną z następujących opcji. Kliknij przycisk **OK** po zakończeniu.
 - Przejdź do istniejącego folderu na komputerze.
 - Kliknij przycisk **Utwórz nowy folder**, aby utworzyć nowy folder.
 5. Jeśli udostępniona ścieżka wymaga opisu, wprowadź opis w polu **Opis**.
 6. W polu **Typ udziału** wybierz jedną z następujących opcji, a następnie kliknij przycisk **Zastosuj**.
 - **Publiczne**
 - **Prywatne**
6. Aby utworzyć skrót do folderu sieciowego na pulpicie komputera, zaznacz pole wyboru **Utwórz skrót do folderu sieciowego**.
7. Aby konieczne było wprowadzenie numeru PIN na panelu sterowania drukarki, zanim drukarka prześle zeskanowany dokument do folderu sieciowego, wprowadź czterocyfrowy numer PIN w polu **Kod PIN**.




UWAGA: Ze względów bezpieczeństwa HP zaleca wybranie **Prywatny** jako typ udziału.

7. Gdy wyświetlony zostanie komunikat **Udział został pomyślnie utworzony**, kliknij przycisk **OK**.
8. Zaznacz pole wyboru folderu docelowego, a następnie kliknij przycisk **OK**.

zabezpieczeń i ponownie wprowadź numer PIN w polu **Potwierdź kod PIN zabezpieczeń**. Kliknij przycisk **Dalej**.

Firma HP zaleca utworzenie kodu PIN, aby zabezpieczyć folder docelowy. Po utworzeniu kodu PIN musi on zostać wprowadzony na panelu sterowania podczas każdego wysłania skanu do folderu sieciowego.

8. Na 2. stronie **Uwierzytelnianie** wpisz **Nazwę użytkownika** i **Hasło** Windows, aby zalogować się do komputera, a następnie kliknij przycisk **Dalej**.
 9. Na 3. stronie **Konfiguracja** wybierz domyślne ustawienia skanowania, wykonując następujące zadanie, a następnie kliknij przycisk **Dalej**.
 - a. Z rozwijanej listy **Typ dokumentu** wybierz domyślny format pliku dla skanowanych plików.
 - b. Wybierz z rozwijanej listy **Preferencje kolorów** Czarno-biały lub Kolor.
 - c. Z rozwijanej listy **Rozmiar papieru** wybierz domyślny format papieru dla skanowanych plików.
 - d. Z rozwijanej listy **Ustawienia jakości** wybierz domyślną rozdzielczość skanowanych plików.
-
-  **UWAGA:** Obrazy o wyższej rozdzielczości drukowane są z większą liczbą punktów na cal (DPI, Dots Per Inch), widoczna jest więc na nich większa liczba szczegółów. Obrazy o niższej rozdzielczości drukowane są z mniejszą liczbą punktów na cal, widoczne jest więc na nich mniej szczegółów, ale też rozmiar pliku jest mniejszy.
-
- e. W polu **Prefiks nazwy pliku** wprowadź prefiks nazwy pliku (np. MyScan).
 10. Na 4. ekranie **Zakończ** sprawdź informacje i zweryfikuj poprawność wszystkich ustawień. W przypadku błędu kliknij przycisk **Wstecz**, aby poprawić błąd. Jeśli ustawienia są poprawne, kliknij przycisk **Zapisz i testuj**, aby sprawdzić konfigurację.
 11. Gdy zostanie wyświetlony komunikat **Gratulacje**, kliknij przycisk **Zakończ**, aby zakończyć konfigurację.
 12. Okno dialogowe **Profile folderu sieciowego** zawiera nowy profil nadawcy wiadomości e-mail. Kliknij przycisk **Zakończ**, aby zakończyć pracę z kreatorem.

Metoda 2: Konfiguracja funkcji skanowania do folderu sieciowego z użyciem wbudowanego serwera internetowego HP



Za pomocą wbudowanego serwera internetowego HP (EWS) można skonfigurować funkcję Skanuj do folderu sieciowego. Metoda ta jest dostępna dla wszystkich obsługiwanych systemów operacyjnych.

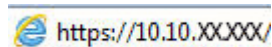
- [Krok 1: Otwórz wbudowany serwer internetowy HP \(EWS\)](#)
- [Krok 2: Konfiguracja funkcji skanowania do folderu sieciowego](#)


Krok 1: Otwórz wbudowany serwer internetowy HP (EWS)

Ustal adres IP drukarki, a następnie wpisz go w przeglądarce internetowej, aby uzyskać dostęp do wbudowanego serwera internetowego EWS.

Drukarka musi być podłączona do sieci opartej na protokole IP, aby umożliwić dostęp do wbudowanego serwera internetowego (EWS).

1. Na ekranie głównym na panelu sterowania drukarki dotknij ikony Sieć bezprzewodowa  lub ikony Ethernet , aby wyświetlić nazwę hosta lub adres IP dla tej drukarki.
2. Otwórz przeglądarkę internetową i wpisz w wierszu adresu adres IP lub nazwę hosta urządzenia tak, aby były identyczne z danymi wyświetlanymi na panelu sterowania drukarki. Naciśnij klawisz **Enter** na klawiaturze komputera. Otworzy się serwer EWS.




 **UWAGA:** Jeżeli w przeglądarce internetowej wyświetli się komunikat informujący, że strona internetowa może być niebezpieczna, wybierz opcję kontynuowania mimo to. Dostęp do tej strony nie spowoduje uszkodzenia komputera.

Krok 2: Konfiguracja funkcji skanowania do folderu sieciowego

Za pomocą interfejsu wbudowanego serwera internetowego HP (EWS) można skonfigurować funkcję Skanuj do folderu.

1. W zakładce **Ustawienia** w EWS kliknij **Dostosowywanie panelu sterowania**, a następnie kliknij przycisk **Szybkie zestawy**.
2. Kliknij przycisk **+** (**Dodaj**), dla **Typu** wybierz opcję **Skanuj do folderu sieciowego** i postępuj zgodnie z instrukcjami wyświetlanymi na ekranie w celu dodania profilu Szybki zestaw w folderze sieciowym. Po zakończeniu kliknij przycisk **Dalej**.
3. Na tej stronie postępuj zgodnie z instrukcjami wyświetlanymi na ekranie w celu konfiguracji folderu sieciowego, wymagań uwierzytelnienia i skanowania oraz plików konfiguracji. Po zakończeniu kliknij przycisk **Zastosuj**.
4. Na stronie ustawień postępuj zgodnie z wyświetlanymi na ekranie instrukcjami dotyczącymi konfigurowania ustawień skanowania, na przykład format papieru oraz rozdzielczość skanowania. Po zakończeniu kliknij przycisk **Zapisz**.

 **UWAGA:** Można zmienić domyślne ustawienia skanowania i plików dla przyszłych szybkich zestawów skanowania do folderu sieciowego. W EWS kliknij kartę **Skanuj**, kliknij przycisk **Skanuj do folderu sieciowego**, a następnie kliknij **Ustawienia domyślne**.

Konfiguracja skanowania do SharePoint

Dowiedz się jak skonfigurować funkcję skanowania do platformy SharePoint we wbudowanym serwerze internetowym (EWS), aby można było skanować i zapisywać zeskanowane dokumenty w witrynie SharePoint bezpośrednio z drukarki.



- [Krok 1: Otwórz wbudowany serwer internetowy HP \(EWS\)](#)
- [Krok 2: Konfiguracja skanowania do SharePoint](#)


 **UWAGA:** Usługa Skanuj do SharePoint nie jest obsługiwana za pośrednictwem połączenia SharePoint 365.


Krok 1: Otwórz wbudowany serwer internetowy HP (EWS)

Ustal adres IP drukarki, a następnie wpisz go w przeglądarce internetowej, aby uzyskać dostęp do wbudowanego serwera internetowego EWS.

Drukarka musi być podłączona do sieci opartej na protokole IP, aby umożliwić dostęp do wbudowanego serwera internetowego (EWS).

1. Na ekranie głównym na panelu sterowania drukarki dotknij ikony Sieć bezprzewodowa  lub ikony Ethernet , aby wyświetlić nazwę hosta lub adres IP dla tej drukarki.
2. Otwórz przeglądarkę internetową i wpisz w wierszu adresu adres IP lub nazwę hosta urządzenia tak, aby były identyczne z danymi wyświetlanymi na panelu sterowania drukarki. Naciśnij klawisz **Enter** na klawiaturze komputera. Otworzy się serwer EWS.


 <https://10.10.XX.XXX/>

 **UWAGA:** Jeżeli w przeglądarce internetowej wyświetli się komunikat informujący, że strona internetowa może być niebezpieczna, wybierz opcję kontynuowania mimo to. Dostęp do tej strony nie spowoduje uszkodzenia komputera.

Krok 2: Konfiguracja skanowania do SharePoint

Za pomocą interfejsu wbudowanego serwera internetowego HP (EWS) można skonfigurować funkcję Skanuj do SharePoint.

1. W zakładce **Ustawienia** kliknij **Dostosowywanie panelu sterowania**, a następnie kliknij przycisk **Szybkie zestawy**.
2. Kliknij przycisk **+** (**Dodaj**), dla **Typu** wybierz opcję **Skanuj do SharePoint** i postępuj zgodnie z instrukcjami wyświetlanymi na ekranie w celu dodania profilu Szybki zestaw do lokalizacji SharePoint. Po zakończeniu kliknij przycisk **Dalej**.
3. Na tej stronie postępuj zgodnie z instrukcjami wyświetlanymi na ekranie w celu konfiguracji miejsca docelowego SharePoint, wymagań uwierzytelnienia i skanowania oraz plików konfiguracji. Po zakończeniu kliknij przycisk **Zastosuj**.


 **UWAGA:** Można zmienić domyślne ustawienia skanowania i plików dla przyszłych szybkich zestawów skanowania do platformy SharePoint. W EWS kliknij kartę **Skanuj**, kliknij przycisk **Skanuj do SharePoint**, a następnie kliknij **Ustawienia domyślne**.

Konfiguracja skanowania do komputera (Windows)

Jeśli funkcja jest wyłączona i chcesz ją włączyć ponownie, użyj poniższej procedury.

- [Włącz skanowanie do komputera \(Windows\)](#)

Ta funkcja jest dostępna tylko dla systemu Windows.

 **WAŻNE:** Ze względu na bezpieczeństwo usługa zdalnego skanowania jest domyślnie wyłączona. Aby włączyć tę funkcję, we wbudowanym serwerze internetowym otwórz kartę **Ustawienia**, kliknij **Zabezpieczenia**, kliknij przycisk **Ustawienia administratora**, zaznacz pole wyboru **Włącz** obok **Skanowanie za pomocą komputera lub urządzenia przenośnego**, a następnie kliknij **Zastosuj**.

Po włączeniu tej funkcji, każdy użytkownik z dostępem do urządzenia będzie mógł skanować dokumenty umieszczone na szybie skanera.

Włącz skanowanie do komputera (Windows)


Za pomocą aplikacji HP Printer Assistant włącz funkcję skanowania do komputera, jeśli jest ona wyłączona.




1. Otwórz program Asystent drukarki HP.
 - **System Windows 10:** W menu **Start** kliknij polecenia **Wszystkie aplikacje, HP**, następnie wybierz nazwę drukarki.
 - **System Windows 8.1:** W lewym dolnym rogu ekranu **Start** kliknij strzałkę w dół, a następnie wybierz nazwę drukarki.
 - **System Windows 8:** Kliknij prawym przyciskiem myszy dowolne puste miejsce na ekranie **Start**, kliknij **Wszystkie aplikacje** na pasku aplikacji, a następnie wybierz nazwę drukarki.
 - **System Windows 7:** Na pulpicie komputera kliknij przycisk **Start**, wybierz **Wszystkie programy, HP**, folder drukarki i nazwę drukarki.
2. Przejdź do sekcji **Skanuj**.
3. Wybierz **Zarządzanie skanowaniem do komputera**.
4. Kliknij przycisk **Włącz**.

Skanowanie na dysk flash USB

Korzystając z panelu sterowania drukarki, można wysłać zeskanowany plik bezpośrednio na dysk flash USB.

1. Umieść dokument w podajniku dokumentów lub na szybie skanera zgodnie ze wskaźnikami na drukarce.
2. Włóż dysk USB do portu na przedniej części drukarki.

Na panelu sterowania drukarki zostanie wyświetlony komunikat **Czytanie...**
3. Na ekranie Opcje urządzenia pamięci dotknij przycisku **Skanuj do**.
4. Wybierz typ pliku na liście **Zapisz jako**.
5. Naciśnij pole **<Nazwa pliku>** i przypisz nazwę do zeskanowanego pliku przy użyciu klawiatury. Dotknij przycisku **Zapisz** .

6. Aby wyświetlić podgląd skanowania lub zmienić opcje skanowania, wykonaj następujące czynności:
 - Aby wyświetlić podgląd skanowania, dotknij ikony  lub [Dotknij, aby wyświetlić podgląd](#) (opcja podglądu skanowania różni się w zależności od modelu drukarki).
 - Aby uzyskać dodatkowe opcje skanowania, dotknij ikony ustawienia .
7. Dotknij przycisku [Zapisz](#) .




Skanowanie do wiadomości e-mail

Korzystając z panelu sterowania drukarki, można wysłać zeskanowany plik bezpośrednio na adres poczty elektronicznej lub do listy kontaktów. Zeskanowany plik jest wysyłany na ten adres jako załącznik do wiadomości poczty elektronicznej.

Aby skorzystać z tej funkcji, drukarka musi być podłączona do sieci i funkcja Skanuj do e-mail musi być skonfigurowana za pomocą Kreatora skanowania do wiadomości e-mail (Windows) lub wbudowanego serwera internetowego HP.

1. Umieść dokument w podajniku dokumentów lub na szybie skanera zgodnie ze wskaźnikami na drukarce.
2. Na ekranie głównym panelu sterowania drukarki dotknij ikony [Skanuj](#), a następnie dotknij ikony [E-mail](#).
3. Po wyświetleniu monitu wprowadź informacje logowania na ekranie [Logowanie](#).

Spowoduje to ustawienie adresu [Od](#) (lub nadawcy) na adres e-mail skojarzony z nazwą użytkownika.




4. Wprowadź adres e-mail odbiorcy lub odbiorców:
 - Dotknij przycisku [Wprowadź adres e-mail](#), aby wprowadzić adres e-mail za pomocą klawiatury. Dotknij opcji [Gotowe](#).
 - Dotknij ikony [Książka adresowa](#) , aby wybrać pojedynczy kontakt lub grupę kontaktów z książki adresowej.
 1. Wybierz z listy Książkę adresową, której chcesz używać i w razie potrzeby wprowadź hasło.
 2. Wybierz osobę lub grupę kontaktów, do których chcesz wysłać skan.
 3. Dotknij przycisku [Kontynuuj](#).
5. Dotknij pole [Temat](#), aby dodać wiersz tematu.
6. Aby wyświetlić podgląd skanowania lub zmienić opcje skanowania, wykonaj następujące czynności:
 - Aby wyświetlić podgląd skanowania, dotknij ikony  lub [Dotknij, aby wyświetlić podgląd](#) (opcja podglądu skanowania różni się w zależności od modelu drukarki).
 - Aby uzyskać dodatkowe opcje skanowania, dotknij ikony ustawienia .

7. Dotknij przycisku [Wyślij](#) lub [Rozpocznij skanowanie](#) .

Skanowanie do folderu sieciowego


Korzystając z panelu sterowania drukarki, można skanować dokument i zapisać go w folderze sieciowym.




Aby skorzystać z tej funkcji, drukarka musi być podłączona do sieci i funkcja Skanuj do folderu sieciowego musi zostać skonfigurowana za pomocą Kreatora konfiguracji funkcji skanowania do folderów sieciowych (Windows) lub wbudowanego serwera internetowego HP.

1. Umieść dokument w podajniku dokumentów lub na szybie skanera zgodnie ze wskaźnikami na drukarce.
2. Na ekranie głównym panelu sterowania drukarki dotknij ikony [Skanuj](#), a następnie ikony [Folder sieciowy](#).
3. Na liście folderów sieciowych wybierz folder, w którym chcesz zapisać zeskanowany dokument.
4. Po wyświetleniu monitu wprowadź numer PIN.
5. Wybierz typ pliku na liście [Zapisz jako](#).
6. Naciśnij pole [<Nazwa pliku>](#) i przypisz nazwę do zeskanowanego pliku przy użyciu klawiatury numerycznej. Dotknij opcji [Gotowe](#).
7. Aby wyświetlić podgląd skanowania lub zmienić opcje skanowania, wykonaj następujące czynności:
 - Aby wyświetlić podgląd skanowania, dotknij ikony  lub [Dotknij, aby wyświetlić podgląd](#) (opcja podglądu skanowania różni się w zależności od modelu drukarki).
 - Aby uzyskać dodatkowe opcje skanowania, dotknij ikony ustawienia .
8. Dotknij przycisku [Wyślij](#) lub [Rozpocznij skanowanie](#) .

Skanowanie do platformy SharePoint

Korzystając z panelu sterowania drukarki, można wysłać zeskanowany dokument bezpośrednio na stronę SharePoint.

 **UWAGA:** Usługa Skanuj do SharePoint nie jest obsługiwana za pośrednictwem połączenia SharePoint 365.



1. Umieść dokument w podajniku dokumentów lub na szybie skanera zgodnie ze wskaźnikami na drukarce.
2. Dotknij ikony [Skanowanie](#), ikony [SharePoint](#), a następnie wybierz folder na platformie SharePoint.
3. Po wyświetleniu monitu wprowadź numer PIN.
4. Wybierz typ pliku na liście [Zapisz jako](#).
5. Naciśnij pole [<Nazwa pliku>](#) i przypisz nazwę do zeskanowanego pliku przy użyciu klawiatury numerycznej. Dotknij opcji [Gotowe](#).
6. Aby wyświetlić podgląd skanowania lub zmienić opcje skanowania, wykonaj następujące czynności:
 - Aby wyświetlić podgląd skanowania, dotknij ikony  lub [Dotknij, aby wyświetlić podgląd](#) (opcja podglądu skanowania różni się w zależności od modelu drukarki).
 - Aby uzyskać dodatkowe opcje skanowania, dotknij ikony ustawienia .
7. Dotknij przycisku [Wyślij](#) lub [Rozpocznij skanowanie](#) .

Skanowanie do komputera (Windows)

Ta funkcja umożliwia skanowanie bezpośrednio do komputera za pomocą panelu sterowania drukarki.

Ta funkcja jest dostępna tylko dla systemu Windows.

Przed rozpoczęciem skanowania do komputera upewnij się, że zalecane przez HP oprogramowanie drukarki jest zainstalowane. Drukarka i komputer muszą być połączone i włączone. Przed rozpoczęciem skanowania należy uruchomić oprogramowanie drukarki.

1. Umieść dokument w podajniku dokumentów lub na szybie skanera zgodnie ze wskaźnikami na drukarce.
2. Na ekranie głównym panelu sterowania dotknij ikony **Skanuj**.
3. Przeciągnij palec w prawo, a następnie dotknij ikonę **Komputer**.
4. Wybierz komputer, do którego chcesz skanować.
5. Sprawdź, czy **Skrót skanowania** jest opcją, z której chcesz korzystać, lub dotknij przycisku **Skrót skanowania**, aby wybrać inną opcję skanowania.
6. Jeśli oryginalny dokument jest jednostronny i korzystasz z automatycznego podajnika dokumentów (ADF), dotknij suwak z lewej strony **Oryginał dwustronny**, aby go wyłączyć.
7. Aby wybrać dodatkowe opcje skanowania, dotknij ikony Ustawienia .
8. Dotknij przycisku **Wyślij** lub **Rozpocznij skanowanie** .

Dodatkowe zadania skanowania

Znajdź informacje w sieci dotyczące wykonywania typowych zadań skanowania.

Przejdź do witryny www.hp.com/support/ljM329MFP, www.hp.com/support/ljM428MFP lub www.hp.com/support/ljM429MFP.

Dostępne są instrukcje wykonywania określonych zadań skanowania, takie jak:

- Skanowanie zdjęć i dokumentów
- Skanowanie edytowalnego tekstu (OCR)
- Skanowanie wielu stron do jednego pliku

7 Faks

Konfigurowanie funkcji faksu oraz wysyłania i odbierania faksów za pomocą drukarki.

- [Podłącz i skonfiguruj drukarkę do faksowania](#)
- [Wysyłanie faksu](#)
- [Tworzenie, edytowanie i usuwanie pozycji książki telefonicznej](#)
- [Ponowne drukowanie faksów z pamięci drukarki](#)
- [Dodatkowe zadania faksowania](#)

Informacje dodatkowe:

Pełne wsparcie HP dla drukarki obejmuje następujące informacje:

- Instalacja i konfiguracja
- Nauka i obsługa
- Rozwiązywanie problemów
- Pobierz aktualizacje programów i oprogramowania sprzętowego
- Dołączanie do forów pomocy technicznej
- Znajdowanie informacji o gwarancji i przepisach

Podłącz i skonfiguruj drukarkę do faksowania


Przed rozpoczęciem korzystania z drukarki do faksu, podłącz drukarkę do linii telefonicznej i skonfiguruj ustawienia faksu.


- [Podłączanie drukarki do linii telefonicznej](#)
- [Konfigurowanie drukarki jako faksu](#)

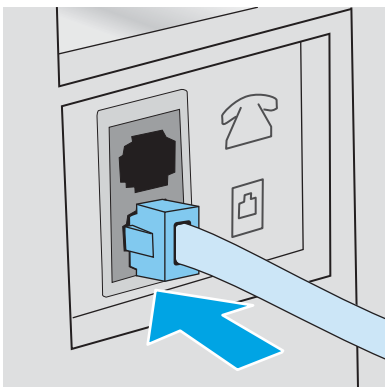
Podłączanie drukarki do linii telefonicznej

Drukarka jest analogowym urządzeniem faksującym. Firma HP zaleca podłączenie drukarki do wydzielonej analogowej linii telefonicznej.

- ▲ Podłącz kabel telefoniczny do gniazda faksu w drukarce i do ściennego gniazdko telefonicznego.

 **UWAGA:** W przypadku niektórych drukarek port faksu może znajdować się nad portem telefonu. Zapoznaj się z ikonami na drukarce.

 **UWAGA:** W niektórych krajach/regionach może być wymagany adapter do kabla telefonicznego dostarczonego z drukarką.



Konfigurowanie drukarki jako faksu

Użyj tych informacji, aby skonfigurować ustawienia faksu, po podłączeniu drukarki do linii telefonicznej.

- [Skonfigurowanie ustawienia godziny, daty i nagłówka faksu za pomocą Kreatora konfiguracji faksu HP](#)
- [Skonfiguruj godzinę, datę i nagłówek faksu za pomocą Panelu sterowania drukarki](#)
- [Skonfiguruj godzinę, datę i nagłówek faksu za pomocą wbudowanego serwera internetowego i strony głównej drukarki \(EWS\)](#)
- [Konfiguracja samodzielnego faksu](#)
- [Konfigurowanie jako automatyczna sekretarka](#)
- [Zainstaluj oprogramowanie faksu HP w systemie Windows \(opcjonalne\)](#)

Zacznij, korzystając z jednej z poniższych metod:

- [Skonfigurowanie ustawienia godziny, daty i nagłówka faksu za pomocą Kreatora konfiguracji faksu HP na stronie 91](#) (zalecane)
- [Skonfiguruj godzinę, datę i nagłówek faksu za pomocą Panelu sterowania drukarki na stronie 92](#)
- [Skonfiguruj godzinę, datę i nagłówek faksu za pomocą wbudowanego serwera internetowego i strony głównej drukarki \(EWS\) na stronie 92](#) (jeśli oprogramowanie jest zainstalowane)



UWAGA: W Stanach Zjednoczonych i w wielu innych krajach/regionach ustawianie godziny, daty i innych informacji podawanych w nagłówku faksu jest wymagane przez przepisy prawa.

Skonfigurowanie ustawienia godziny, daty i nagłówka faksu za pomocą Kreatora konfiguracji faksu HP

Konfiguracja ustawień faksu za pomocą kreatora konfiguracji faksu HP w systemie Windows.

Aby uzyskać dostęp do Kreatora konfiguracji faksu po wykonaniu konfiguracji początkowej i zainstalowaniu oprogramowania, należy wykonać poniższe kroki.





UWAGA: Niektóre systemy operacyjne nie obsługują Kreatora konfiguracji faksu.

1. Otwórz program Asystent drukarki HP.
 - **System Windows 10:** W menu **Start** kliknij polecenia **Wszystkie aplikacje, HP**, następnie wybierz nazwę drukarki.
 - **System Windows 8.1:** W lewym dolnym rogu ekranu **Start** kliknij strzałkę w dół, a następnie wybierz nazwę drukarki.
 - **System Windows 8:** Kliknij prawym przyciskiem myszy dowolne puste miejsce na ekranie **Start**, kliknij **Wszystkie aplikacje** na pasku aplikacji, a następnie wybierz nazwę drukarki.
 - **System Windows 7:** Na pulpicie komputera kliknij przycisk **Start**, wybierz **Wszystkie programy, HP**, folder drukarki i nazwę drukarki.
2. W programie HP Printer Assistant wybierz pozycję **Faks**, a następnie wybierz **Kreatora konfiguracji faksu**.
3. Postępuj zgodnie z instrukcjami wyświetlanymi na ekranie kreatora konfiguracji faksu (HP Fax Setup Wizard), aby skonfigurować ustawienia faksu.

Skonfiguruj godzinę, datę i nagłówek faksu za pomocą Panelu sterowania drukarki

Zmiana ustawień faksu, korzystając z panelu sterowania drukarki (po pierwszej instalacji przy użyciu Kreatora konfiguracji faksu).

1. Na ekranie głównym na panelu sterowania drukarki, przeciągnij palcem kartę w górnej części ekranu pobierania, aby otworzyć Pulpit, a następnie dotknij ikony konfigurowania .
2. Dotknij przycisku **Preferencje**, a następnie dotknij przycisku **Data i godzina**.
3. Dotknij przycisku **Ustaw datę**, przesun palcem każdą kolumnę, aby ustawić miesiąc, dzień i rok, a następnie dotknij przycisku **Gotowe**.
4. Dotknij przycisku **Ustaw godzinę**, szybko przesun palcem każdą kolumnę, aby ustawić godzinę, minuty oraz ustawienie AM/PM, a następnie dotknij przycisku **Gotowe**.
5. Dotknij przycisku **Wstecz** , aby powrócić do menu Ustawienia, a następnie przewiń i dotknij **Ustawienia faksu**.
6. Dotknij przycisku **Preferencje**, a następnie przewiń ekran i dotknij **Nagłówek faksu**.
7. Wprowadź nazwę osobistą lub firmy za pomocą klawiatury dotykowej, a następnie dotknij **Gotowe**.



UWAGA: Maksymalna liczba znaków w nagłówku faksu to 25.

8. Wpisz numer faksu za pomocą klawiatury dotykowej, a następnie dotknij przycisku **Gotowe**.



UWAGA: Maksymalna liczba znaków w numerze faksu to 20.

Skonfiguruj godzinę, datę i nagłówek faksu za pomocą wbudowanego serwera internetowego i strony głównej drukarki (EWS)



Konfigurowanie ustawień faksu z użyciem wbudowanego serwera internetowego HP

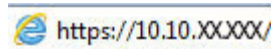
1. Uzyskaj dostęp do wbudowanego serwera internetowego, używając jednej z następujących metod:


Dostęp do wbudowanego serwera internetowego za pomocą oprogramowania:

- a. Otwórz program Asystent drukarki HP:
 - **System Windows 10:** W menu **Start** kliknij polecenia **Wszystkie aplikacje, HP**, następnie wybierz nazwę drukarki.
 - **System Windows 8.1:** W lewym dolnym rogu ekranu **Start** kliknij strzałkę w dół, a następnie wybierz nazwę drukarki.
 - **System Windows 8:** Kliknij prawym przyciskiem myszy dowolne puste miejsce na ekranie **Start**, kliknij **Wszystkie aplikacje** na pasku aplikacji, a następnie wybierz nazwę drukarki.
 - **System Windows 7:** Na pulpicie komputera kliknij przycisk **Start**, wybierz **Wszystkie programy, HP**, folder drukarki i nazwę drukarki.
- b. W programie HP Printer Assistant wybierz opcję **Drukuj**, a następnie wybierz **Strona główna drukarki (EWS)**. Otworzy się serwer EWS.

Dostęp do wbudowanego serwera internetowego za pomocą przeglądarki internetowej:

- a. **Ustal adres IP drukarki:** Na ekranie głównym na panelu sterowania drukarki dotknij ikony Sieć bezprzewodowa  lub ikony Ethernet , aby wyświetlić nazwę hosta lub adres IP dla tej drukarki.
- b. Otwórz przeglądarkę internetową i wpisz w wierszu adresu adres IP lub nazwę hosta urządzenia tak, aby były identyczne z danymi wyświetlanymi na panelu sterowania drukarki. Naciśnij klawisz **Enter** na klawiaturze komputera. Otworzy się serwer EWS.



 **UWAGA:** Jeżeli w przeglądarce internetowej wyświetli się komunikat informujący, że strona internetowa może być niebezpieczna, wybierz opcję kontynuowania mimo to. Dostęp do tej strony nie spowoduje uszkodzenia komputera.

2. Na stronie głównej wbudowanego serwera internetowego kliknij kartę **Faks**.
3. Postępuj zgodnie z instrukcjami wyświetlanymi na ekranie, aby skonfigurować ustawienia faksu.

Konfiguracja samodzielnego faksu

Skonfiguruj drukarkę jako samodzielny faks bez podłączania go do komputera lub sieci.


1. Z poziomego ekranu głównego panelu sterowania drukarki przewiń ekran w prawo, a następnie dotknij ikony **Faks**.
2. Przeciągnij palcem w prawo i dotknij ikonę **Konfiguracja**, a następnie dotknij **Kreator konfiguracji**.
3. Postępuj zgodnie z instrukcjami wyświetlanymi na ekranie, aby skonfigurować ustawienia faksu.

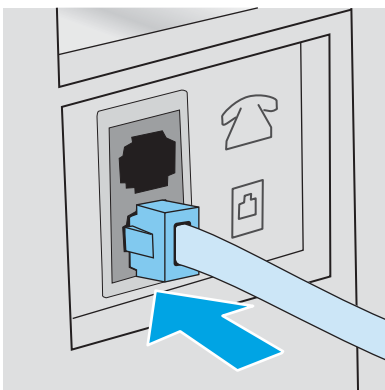
Konfigurowanie jako automatyczna sekretarka

Wykonaj poniższe czynności, aby skonfigurować faks podłączony do linii głosowej/faksu współdzielonej z automatyczną sekretarką.

1. Odłącz wszystkie urządzenia podłączone do gniazda telefonicznego.
2. Wymij wtyczkę z portu linii wyjściowej telefonu znajdującego się z tyłu drukarki.
3. Podłącz kabel telefoniczny do gniazda faksu w drukarce i do ściennego gniazda telefonicznego.

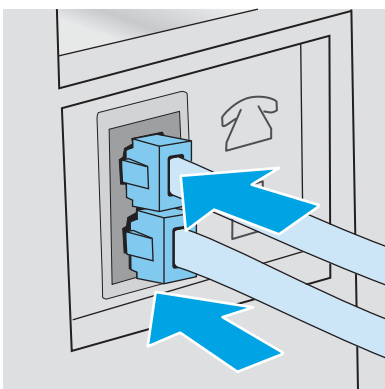
W niektórych krajach/regionach może być wymagany adapter do kabla telefonicznego dostarczonego z drukarką.


 **UWAGA:** W przypadku niektórych drukarek port faksu może znajdować się nad portem telefonu. Zapoznaj się z ikonami na drukarce.



4. Podłącz kabel telefoniczny automatu zgłoszeniowego do portu linii wyjściowej telefonu znajdującego się z tyłu drukarki.

Jeżeli automat zgłoszeniowy nie zostanie podłączony bezpośrednio do drukarki, może on nagrać dźwięk faksu urządzenia wysyłającego faks, uniemożliwiając odebranie go przez drukarkę. Jeśli automat zgłoszeniowy nie zawiera wbudowanego telefonu, dla wygody podłącz telefon do portu OUT (Wyjście) automatu zgłoszeniowego.



5. Skonfiguruj w drukarce liczbę dzwonek przed odebraniem połączenia:
 - a. Na ekranie głównym na panelu sterowania drukarki, przeciągnij palcem kartę w górnej części ekranu pobierania, aby otworzyć Pulpit, a następnie dotknij ikony konfigurowania .
 - b. Przewiń listę i dotknij opcji [Konfiguracja faksu](#), a następnie [Ustawienia](#).
 - c. Przewiń listę i dotknij [Liczba dzwonek do odebrania](#), wybierz liczbę dzwonek, a następnie dotknij [Gotowe](#), aby powrócić do menu Preferencji.
6. Skonfiguruj w drukarce automatyczne odbieranie połączeń faksowych:
 - ▲ W menu Preferencje, dotknij [Odbieranie automatyczne](#), aby włączyć ustawienie.

Zainstaluj oprogramowanie faksu HP w systemie Windows (opcjonalne)

Za pomocą oprogramowania faksu HP można faksować dokumenty elektroniczne z komputera, korzystając z drukarki.

Aby korzystać z oprogramowania faksu HP, wymagane są następujące warunki:

- Drukarka jest podłączona bezpośrednio do komputera lub do sieci, do której jest podłączony komputer.
- Oprogramowanie drukarki jest zainstalowane na komputerze.
- System operacyjny komputera jest obsługiwany przez drukarkę.



UWAGA: Oprogramowanie faksu HP dołączone do drukarki jest jedynym współpracującym z drukarką programem do faksowania. Drukarka nie jest zgodna z oprogramowaniem do faksowania wydanym przez innych producentów.

Pobierz z Internetu: Przejdź do witryny www.hp.com/support, kliknij **Oprogramowanie i sterowniki**, a następnie postępuj zgodnie z instrukcjami wyświetlanymi na ekranie, aby pobrać najnowsze oprogramowanie HP.

Po wyświetleniu monitu instalatora upewnij się, że **oprogramowanie faksu HP** jest wybrane jako jeden z komponentów do zainstalowania.

Wysyłanie faksu

Wysyłanie faksu z drukarki lub programu innych firm. Jak korzystać z numerów szybkiego wybierania i wybierania wpisów grupowych.

- [Wysyłanie faksu przez ręczne wybranie numeru z panelu sterowania drukarki](#)
- [Faksowanie za pomocą skanera płaskiego](#)
- [Wysyłanie faksów z podajnika dokumentów](#)
- [Zaplanuj późniejsze wysłanie faksu](#)
- [Korzystanie z pozycji w książce telefonicznej](#)
- [Wysyłanie faksu za pomocą oprogramowania \(Windows\)](#)
- [Wysyłanie faksu z aplikacji innych firm, takich jak program Microsoft Word](#)

Wysłanie faksu przez ręczne wybranie numeru z panelu sterowania drukarki

Ręczne wysyłanie faksu za pomocą panelu sterowania drukarki.

1. Włóż dokument:
 - W przypadku układania oryginału na szybie skanera, umieść go stroną zadrukowaną do dołu, w lewym tylnym rogu szyby.
 - W przypadku wkładania wielu stron w podajniku dokumentów, załaduj arkusze stroną zadrukowaną ku górze, a następnie ustaw prowadnice papieru tak, aby dotykały papieru.

Jeżeli dokumenty znajdują się w podajniku i na szybie skanera, drukarka w pierwszej kolejności zajmie się zawartością podajnika dokumentów.

2. Z poziomu ekranu głównego panelu sterowania drukarki przewiń ekran w prawo, a następnie dotknij ikony **Faks**.
3. Dotknij przycisku **Wyślij teraz**.
4. Wprowadź numer faksu za pomocą klawiatury dotykowej.

Aby skorzystać z kodów dostępu, kart kredytowych lub kart telefonicznych, należy wybrać ręcznie numer faksu, co umożliwi wstawienie przerw i kodów wybierania. Aby wysłać faks za granicę, należy wybrać numer ręcznie, co umożliwi wstawienie przerw i międzynarodowych kodów wybierania. Nie można korzystać z szybkiego wybierania z użyciem kodów dostępu, kart kredytowych lub kart telefonicznych lub w celu wybierania numerów międzynarodowych.

5. Dotknij opcję **Wyślij**, aby wysłać faks.

W przypadku faksowania z szyby skanera i dokumentu, który zawiera wiele stron, postępuj zgodnie z monitami na panelu sterowania o potwierdzenie i załadowanie dodatkowych stron.

Faksowanie za pomocą skanera płaskiego

Wyślij faks przy użyciu szyby skanera.

1. Umieść oryginał stroną zadrukowaną w dół na szybie skanera.



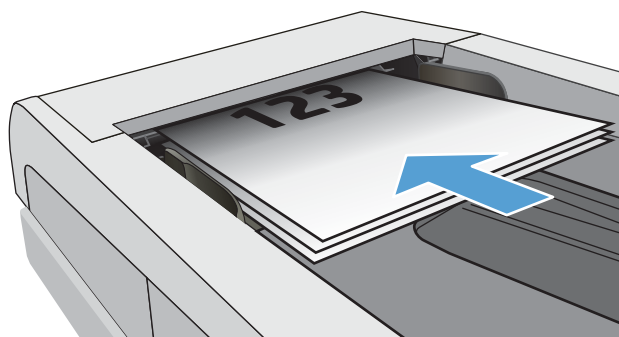
2. Z poziomego ekranu głównego panelu sterowania drukarki przewiń ekran w prawo, a następnie dotknij ikony [Faks](#).
3. Dotknij przycisku [Wyślij teraz](#).
4. Wprowadź numer faksu za pomocą klawiatury dotykowej, a następnie dotknij przycisku [Wyślij](#).

Wysyłanie faksów z podajnika dokumentów

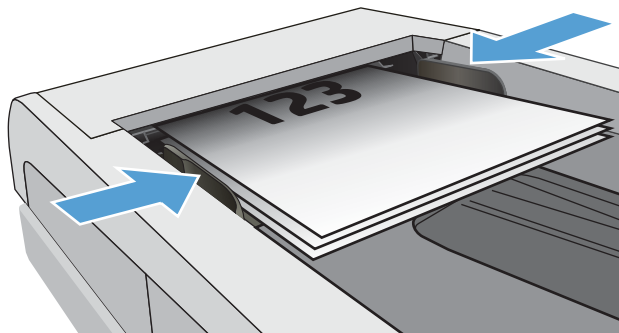
Wyślij faks przy użyciu podajnika dokumentów.

1. Włóż oryginały do podajnika dokumentów stroną zadrukowaną do góry.

⚠ OSTROŻNIE: Aby zapobiec uszkodzeniu drukarki, nie należy używać oryginałów, w których użyto korektora w płynie, taśmy korekcyjnej, spinaczy lub zszywaczy. Ponadto do podajnika dokumentów nie należy wkładać fotografii ani małych lub delikatnych oryginałów.



2. Ustaw prowadnice papieru tak, aby dotykały papieru.



3. Na ekranie głównym panelu sterowania drukarki dotknij przycisku **Faks**.
4. Dotknij przycisku **Wyślij teraz**.
5. Wprowadź numer faksu za pomocą klawiatury dotykowej, a następnie dotknij przycisku **Wyślij**.

Drukarka wyśle faks.

Zaplanuj późniejsze wysłanie faksu


Użyj panelu sterowania drukarki, aby zaplanować automatyczne wysłanie faksu w ciągu następnych 24 godzin. Podczas korzystania z tej opcji, dokument zostanie zeskanowany do pamięci drukarki, a następnie powraca do stanu gotowości, aby wysłać faksem dokument w określonym czasie.

1. Włóż dokument:
 - W przypadku układania oryginału na szybie skanera, umieść go stroną zadrukowaną do dołu, w lewym tylnym rogu szyby.
 - W przypadku wkładania wielu stron w podajniku dokumentów, załaduj arkusze stroną zadrukowaną ku górze, a następnie ustaw prowadnice papieru tak, aby dotykały papieru.
- Jeżeli dokumenty znajdują się w podajniku i na szybie skanera, drukarka w pierwszej kolejności zajmie się zawartością podajnika dokumentów.
2. Z poziomu ekranu głównego panelu sterowania drukarki przewiń ekran w prawo, a następnie dotknij ikony **Faks**.
3. Dotknij przycisku **Wyślij później**.
4. Przewiń kolumny na ekranie, aby ustawić czas wyrażony w godzinach i minutach, po którym chcesz wysłać faks.
5. Wprowadź numer faksu za pomocą klawiatury dotykowej, a następnie dotknij przycisku **Wyślij**.

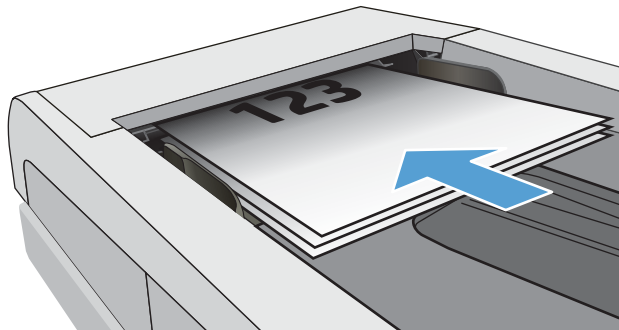
Drukarka zeskanuje dokument i zapisze go w pamięci drukarki aż do zaplanowanego czasu, a następnie automatycznie wyśle o wyznaczonej godzinie.


Korzystanie z pozycji w książce telefonicznej

Wysyłanie faksu do osoby lub grupy, która została dodana do książki telefonicznej.

 **UWAGA:** Przed wysłaniem faksu za pomocą pozycji w książce telefonicznej należy najpierw dodać kontakty do książki telefonicznej.

1. Połóż dokument na szybie skanera lub włóż go do podajnika dokumentów.



2. Na ekranie głównym panelu sterowania drukarki dotknij przycisku **Faks**.
3. Dotknij przycisku **Wyślij teraz**.
4. Dotknij ikony książki telefonicznej .
5. Dotknij przycisku z lokalnej książki telefonicznej, dotknij nazwę wybranego odbiorcy lub grupy, a następnie dotknij **Wybierz**.
6. Dotknij opcji **Wyślij**, aby wysłać faks.

Wysyłanie faksu za pomocą oprogramowania (Windows)

Faksowanie dokumentu za pomocą programu HP Fax w systemie Windows.

Procedura wysyłania faksu może różnić się w zależności od specyfikacji. Poniżej przedstawiono najbardziej typowe kroki.

1. Otwórz program Asystent drukarki HP.
 - **System Windows 10:** W menu **Start** kliknij polecenia **Wszystkie aplikacje, HP**, następnie wybierz nazwę drukarki.
 - **System Windows 8.1:** W lewym dolnym rogu ekranu **Start** kliknij strzałkę w dół, a następnie wybierz nazwę drukarki.
 - **System Windows 8:** Kliknij prawym przyciskiem myszy dowolne puste miejsce na ekranie **Start**, kliknij **Wszystkie aplikacje** na pasku aplikacji, a następnie wybierz nazwę drukarki.
 - **System Windows 7:** Na pulpicie komputera kliknij przycisk **Start**, wybierz **Wszystkie programy, HP**, folder drukarki i nazwę drukarki.
2. W programie HP Printer Assistant wybierz pozycję **Faks**, a następnie opcję **Wyślij faks**.

Zostanie wyświetlone okno programu do faksowania.
3. Wpisz numer faksu jednego lub kilku odbiorców.
4. Umieść dokument na szybie skanera lub włóż go do podajnika dokumentów.

5. Kliknij przycisk **Dodaj skan**.
6. Kliknij przycisk **Wyślij teraz**.

Wysyłanie faksu z aplikacji innych firm, takich jak program Microsoft Word

Jeśli utworzono dokument przy użyciu programu innej firmy, takich jak program Microsoft Word, można wysłać faksem dokument bezpośrednio za pomocą tego oprogramowania.

1. Otwórz dokument w aplikacji innej firmy.
2. Kliknij menu **Plik**, a następnie kliknij polecenie **Drukuj**.
3. Wybierz sterownik drukowania faksu z listy rozwijanej sterowników druku.
Zostanie wyświetlone okno programu do faksowania.
4. Wpisz numer faksu jednego lub kilku odbiorców.
5. Dołącz wszystkie strony załadowane do drukarki Ta czynność jest opcjonalna.
6. Kliknij przycisk **Wyślij teraz**.


Tworzenie, edytowanie i usuwanie pozycji książki telefonicznej

Można zapisać często wybierane numery faksów w książce telefonicznej, jako pojedyncze wpisy lub jako grupy.

- [Tworzenie i edycja pojedynczych wpisów w książce telefonicznej](#)
- [Tworzenie i edycja grupy wpisów w książce telefonicznej](#)
- [Usunięcie pozycji z książki telefonicznej](#)



Tworzenie i edycja pojedynczych wpisów w książce telefonicznej

Dodaj nowe pojedyncze wpisy do książki telefonicznej albo edytuj istniejące pozycje.


1. Z poziomu ekranu głównego panelu sterowania drukarki przewiń ekran w prawo, a następnie dotknij ikony **Faks**.
2. Przeciągnij palec w prawo, a następnie dotknij ikonę **Książka telefoniczna**.
3. Dotknij przycisku **Lokalna książka telefoniczna**, a następnie wykonaj jedną z następujących opcji:
 - **Dodaj nowy kontakt:** Dotknij ikony Dodaj kontakt .
 - **Edytowanie istniejącego kontaktu:** Dotknij nazwę kontaktu na liście.
4. Dotknij **Nazwa**, wprowadź lub edytuj nazwę kontaktu, za pomocą klawiatury dotykowej, a następnie dotknij przycisku **Gotowe**.
5. Dotknij **Numer faksu**, wprowadź lub edytuj numer faksu, za pomocą klawiatury dotykowej, a następnie dotknij przycisku **Gotowe**.
6. Dotknij przycisku **Dodaj**, aby zapisać nowy kontakt, lub dotknij przycisku **Gotowe**, aby zapisać zmiany wprowadzone do istniejącego kontaktu.

Tworzenie i edycja grupy wpisów w książce telefonicznej

Tworzenie i edycja grupy wpisów w książce adresowej.

1. Z poziomu ekranu głównego panelu sterowania drukarki przewiń ekran w prawo, a następnie dotknij ikony **Faks**.
2. Przeciągnij palec w prawo, a następnie dotknij ikonę **Książka telefoniczna**.
3. Dotknij **Lokalna książka telefoniczna**.
4. Dotknij ikony książki telefonicznej , a następnie dotknij ikony grupy .

Aby edytować istniejącą grupę, dotknij nazwy grupy, a następnie wprowadź odpowiednie zmiany w menu **Edycja grupy**.

5. Dotknij przycisku **Dodaj nową grupę** .
6. Dotknij ikony **Nazwa**, wprowadź nazwę grupy za pomocą klawiatury dotykowej, a następnie dotknij **Gotowe**.
7. Dotknij ikony **Liczba członków**, dotknij nazwy kontaktów, którą chcesz dodać do grupy, a następnie dotknij **Wybierz**.
8. Dotknij przycisku **Utwórz**, aby zapisać nową grupę.

Usunięcie pozycji z książki telefonicznej

Usuń niepotrzebne pozycje z książki telefonicznej.

1. Z poziomu ekranu głównego panelu sterowania drukarki przewiń ekran w prawo, a następnie dotknij ikony **Faks**.
2. Przeciągnij palec w prawo, a następnie dotknij ikonę **Książka telefoniczna**.
3. Dotknij **Lokalna książka telefoniczna**, a następnie przewiń ekran i dotknij nazwę kontaktu lub grupy, którą chcesz usunąć.
4. Na ekranie Edytuj kontakt lub Edytuj grupę dotknij przycisku **Usuń**, a następnie dotknij **Tak**, aby potwierdzić usunięcie kontaktu.

Ponowne drukowanie faksów z pamięci drukarki

Odebrane fakсы, które nie są drukowane są przechowywane w pamięci drukarki. Ponowne drukowanie faksu zapisanego w pamięci.

Po wypełnieniu pamięci, drukarka nie będzie mogła odbierać nowych faksów, aż do wydrukowania lub usunięcia faksów z pamięci. Można także usunąć fakсы z pamięci z powodów prywatności oraz bezpieczeństwa.

1. Upewnij się, że papier jest włożony do głównego podajnika papieru.
2. Z poziomu ekranu głównego panelu sterowania drukarki przewiń ekran w prawo, a następnie dotknij ikony **Faks**.
3. Dotknij przycisku **Drukuj ponownie**.
4. Wyszukaj i dotknij nazwy otrzymanego faksu, który chcesz wydrukować, a następnie dotknij pozycji **Drukuj**.

Dodatkowe zadania faksowania

Znajdź informacje w sieci dotyczące wykonywania typowych zadań faksowania.

Przejdź do witryny www.hp.com/support/ljM329MFP, www.hp.com/support/ljM428MFP lub www.hp.com/support/ljM429MFP.

Dostępne są instrukcje zadań faksowania, takie jak:

- Tworzenie list szybkiego wybierania numerów faksu i zarządzanie nimi
- Konfiguracja kodów bilingowych faksu
- Używanie harmonogramu drukowania faksów
- Blokowanie faksów przychodzących
- Archiwizacja i przekazywanie faksów

8 Zarządzanie drukarką

Skorzystaj z narzędzi do zarządzania, zabezpieczeń i ustawień oszczędzania energii oraz aktualizacji oprogramowania sprzętowego drukarki.

- [Korzystanie aplikacji dostępnych w ramach Usług sieciowych HP](#)
- [Zmiana typu połączenia drukarki \(Windows\)](#)
- [Zaawansowana konfiguracja za pomocą wbudowanego serwera internetowego HP i strony głównej drukarki \(EWS\)](#)
- [Konfigurowanie ustawień sieci IP](#)
- [Funkcje zabezpieczające drukarkę](#)
- [Ustawienia oszczędzania energii](#)
- [HP Web Jetadmin](#)
- [Aktualizowanie oprogramowania sprzętowego](#)

Informacje dodatkowe:

Pełne wsparcie HP dla drukarki obejmuje następujące informacje:

- Instalacja i konfiguracja
- Nauka i obsługa
- Rozwiązywanie problemów
- Pobierz aktualizacje programów i oprogramowania sprzętowego
- Dołączanie do forów pomocy technicznej
- Znajdowanie informacji o gwarancji i przepisach

Korzystanie aplikacji dostępnych w ramach Usług sieciowych HP

Za pomocą usług sieci Web można dodać aplikacje do drukarki za pomocą usługi HP Connected. Aplikacje dla drukarek to platforma dostarczająca zawartość na żądanie, która umożliwia przeglądanie i wyświetlanie popularnych internetowych miejsc docelowych i drukowanie w łatwej do odczytania postaci.

1. Z poziomu ekranu głównego panelu sterowania drukarki przewiń ekran w prawo, a następnie dotknij ikony **Aplikacje**.
2. Należy najpierw dodać aplikację dla drukarek, z której chce się korzystać.

Aby uzyskać więcej informacji na temat poszczególnych aplikacji dla drukarek oraz utworzyć konto, wejdź na stronę [HP Connected](#). W przypadku konta HP Connected można dodać, skonfigurować, lub usunąć aplikacje dla drukarek i ustawić kolejność wyświetlania aplikacji na panelu sterowania.



UWAGA: Witryna internetowa HP Connected może nie być dostępna we wszystkich krajach/regionach.

Można również wyłączyć aplikacje dla drukarek za pomocą wbudowanego serwera internetowego (EWS). W tym celu, otwórz EWS (zobacz [Uruchom wbudowany serwer internetowy](#)), kliknij kartę **Ustawienia**, kliknij **Zabezpieczenia**, a następnie kliknij przycisk **Ustawienia administratora**. Wyłącz opcję **Tylko aplikacje dla drukarek**.

Zmiana typu połączenia drukarki (Windows)

Jeśli drukarka jest już używana i chcesz zmienić sposób jej połączenia, użyj narzędzia **Konfiguracja urządzenia i oprogramowania** do zmiany konfiguracji połączenia. Na przykład podłącz nową drukarkę do komputera przy użyciu połączenia USB lub sieciowego, lub zmień połączenie z USB na połączenie bezprzewodowe.

Aby otworzyć **Konfigurację urządzenia i oprogramowania**, wykonaj następujące czynności:

1. Otwórz program Asystent drukarki HP.
 - **System Windows 10:** W menu **Start** kliknij polecenia **Wszystkie aplikacje, HP**, następnie wybierz nazwę drukarki.
 - **System Windows 8.1:** W lewym dolnym rogu ekranu **Start** kliknij strzałkę w dół, a następnie wybierz nazwę drukarki.
 - **System Windows 8:** Kliknij prawym przyciskiem myszy dowolne puste miejsce na ekranie **Start**, kliknij **Wszystkie aplikacje** na pasku aplikacji, a następnie wybierz nazwę drukarki.
 - **Windows 7, Windows Vista i Windows XP:** Na pulpicie komputera kliknij przycisk **Start**, wybierz **Wszystkie programy, HP**, folder drukarki i nazwę drukarki.
2. W programie HP Printer Assistant wybierz **Narzędzia** na pasku nawigacji, a następnie wybierz **Konfigurację urządzenia i oprogramowania**.


Zaawansowana konfiguracja za pomocą wbudowanego serwera internetowego HP i strony głównej drukarki (EWS)

Wbudowany serwer internetowy HP umożliwia zarządzanie funkcjami drukowania z komputera zamiast używania w tym celu panelu sterowania drukarki.

- [Metoda 1: Otwórz stronę serwera EWS urządzenia z poziomu oprogramowania](#)
- [Metoda 2: Otwórz stronę serwera EWS urządzenia w przeglądarce internetowej](#)
- Wyświetlanie informacji o stanie drukarki
- Sprawdzanie poziomu zużycia i zamawianie nowych materiałów eksploatacyjnych,
- Wyświetlanie i zmiana konfiguracji podajników (formaty i typy papieru)
- Przeglądanie i drukowanie wewnętrznych stron drukarki
- Wyświetlanie i zmiana konfiguracji sieciowej

Wbudowany serwer internetowy HP działa po podłączeniu drukarki do sieci opartej na protokole IP. Wbudowany serwer internetowy HP nie obsługuje połączeń drukarki opartych na protokole IPX. Uruchomienie i korzystanie z wbudowanego serwera internetowego HP nie wymaga dostępu do Internetu.

Wbudowany serwer internetowy zostanie udostępniony automatycznie po połączeniu drukarki z siecią.

 **UWAGA:** Strona główna drukarki (EWS) to program używany do łączenia z wbudowanym serwerem internetowym HP, gdy drukarka jest podłączona do komputera za pomocą kabla USB. Jest on dostępny tylko w przypadku pełnej instalacji drukarki w komputerze. W zależności od sposobu podłączenia drukarki niektóre funkcje mogą nie być dostępne.

 **UWAGA:** Wbudowany serwer internetowy HP jest niedostępny poza zaporą ogniową sieci.

Metoda 1: Otwórz stronę serwera EWS urządzenia z poziomu oprogramowania



Użyj tej metody, aby otworzyć serwer EWS za pomocą asystenta drukarki HP Printer Assistant.

1. Otwórz program Asystent drukarki HP.
 - **System Windows 10:** W menu **Start** kliknij polecenia **Wszystkie aplikacje, HP**, następnie wybierz nazwę drukarki.
 - **System Windows 8.1:** W lewym dolnym rogu ekranu **Start** kliknij strzałkę w dół, a następnie wybierz nazwę drukarki.
 - **System Windows 8:** Kliknij prawym przyciskiem myszy dowolne puste miejsce na ekranie **Start**, kliknij **Wszystkie aplikacje** na pasku aplikacji, a następnie wybierz nazwę drukarki.
 - **Windows 7, Windows Vista i Windows XP:** Na pulpicie komputera kliknij przycisk **Start**, wybierz **Wszystkie programy, HP**, folder drukarki i nazwę drukarki.
2. W programie HP Printer Assistant wybierz opcję **Drukuj**, a następnie wybierz **Strona główna drukarki (EWS)**.

Metoda 2: Otwórz stronę serwera EWS urządzenia w przeglądarce internetowej

Wbudowany serwer EWS umożliwia zarządzanie drukarką z komputera zamiast używania w tym celu panelu sterowania drukarki.

Drukarka musi być podłączona do sieci opartej na protokole IP, aby umożliwić dostęp do serwera EWS.

1. Na ekranie głównym na panelu sterowania drukarki dotknij ikony Sieć bezprzewodowa  lub ikony Ethernet , aby wyświetlić nazwę hosta lub adres IP dla tej drukarki.
2. Otwórz przeglądarkę internetową i wpisz w wierszu adresu adres IP lub nazwę hosta urządzenia tak, aby były identyczne z danymi wyświetlanymi na panelu sterowania drukarki. Naciśnij klawisz **Enter** na klawiaturze komputera. Otworzy się serwer EWS.

 <https://10.10.XX.XXX/>


 **UWAGA:** Jeżeli w przeglądarce internetowej wyświetli się komunikat informujący, że dostęp do danej strony internetowej może być niebezpieczny, wybierz opcję kontynuowania mimo to. Dostęp do tej strony nie spowoduje uszkodzenia komputera.

Tabela 8-1 Karty wbudowanego serwera internetowego (EWS) HP

Karta lub część	Opis
Karta Strona główna Zawiera informacje dotyczące drukarki, jej stanu i konfiguracji.	<ul style="list-style-type: none">● Skanuj do wiadomości e-mail: Skanuj dokumenty i wyślij je jako załączniki wiadomości e-mail.● Faks cyfrowy HP: Skonfiguruj drukarkę, aby zapisywać fakсы w folderze sieciowym lub do przesyłania faksów na adres e-mail.● Tryb uśpienia: Konfiguracja ustawień trybu uśpienia.● Usługi sieci Web: Konfiguracja usługi sieci Web, takich jak HP ePrint oraz aplikacje wydruku, i zarządzanie nimi.● Aktualizacja drukarki: Sprawdzanie dostępności nowych aktualizacji dla drukarki.● Szacowane poziomy toneru: Wyświetlenie stanu kasety i szacowanych poziomów toneru.● Podsumowanie ustawień sieciowych: Wyświetlenie podsumowania ustawień sieciowych drukarki.● Zestaw narzędzi jakości wydruku: Korzystanie z narzędzi konserwacyjnych do polepszenia jakości wydruków.● Kreator konfiguracji sieci bezprzewodowej: Połączenie drukarki z siecią bezprzewodową.● Wi-Fi Direct: Wyświetlenie i edycja ustawień usługi Wi-Fi Direct.● AirPrint: Wyświetlenie i edycja ustawień usługi AirPrint.● Printer Information (Informacje o drukarce): Wyświetlenie ogólnych informacji na temat drukarki.● Administrator: Konfigurowanie zaawansowanych zabezpieczeń i kontroli zużycia dla drukarki oraz zarządzanie nimi.● Tryb zamykania: Konfigurowanie ustawień trybu zamykania.● Raport o użytkowaniu: Wyświetlenie szczegółowych informacji o użytkowaniu drukarki.● Dziennik faksów: Podgląd dziennika faksów drukarki.● Kreator konfiguracji faksu: Skonfigurowanie faksu.● Zapora: Konfigurowanie zapory drukarki i zarządzanie nią.● Raporty drukarki: Podgląd raportów dostępnych dla drukarki.● Webscan: Skanowanie dokumentów za pomocą przeglądarki sieci web.● Kopia zapasowa: Tworzenie kopii zapasowej ustawień drukarki w postaci pliku zabezpieczonego hasłem.● Personalizacja: Dodawanie lub usuwanie elementów, które są wyświetlane na karcie Strona główna.

Tabela 8-1 Karty wbudowanego serwera internetowego (EWS) HP (ciąg dalszy)

Karta lub część	Opis
<p>Karta Skanuj</p> <p>(tylko modele MFP)</p>	<ul style="list-style-type: none"> • Skanowanie do komputera • Scan to Email (Skanuj do wiadomości e-mail) • Skanuj do folderu sieciowego • Skanuj do platformy SharePoint • Skanowanie do USB • Książka adresowa
<p>Karta Copy/Print</p> <p>Umożliwia zmianę domyślnych ustawień drukowania i kopiowania z komputera użytkownika.</p>	<ul style="list-style-type: none"> • Kopiowanie • Drukowanie
<p>Karta Faks</p> <p>(Tylko modele z faksem).</p>	<ul style="list-style-type: none"> • Ustawienia • Informacje • Faks cyfrowy HP
<p>Karta Usługi sieci Web</p>	<ul style="list-style-type: none"> • Ustawienia usług sieci Web
<p>Karta Sieć</p> <p>(Tylko drukarki z dostępem do sieci)</p> <p>Umożliwia zmianę ustawień drukarki z poziomu komputera użytkownika.</p>	<ul style="list-style-type: none"> • Ogólne • Sieć przewodowa (802.3) • Sieć bezprzewodowa (802.11) • Wi-Fi Direct • Bluetooth Smart • oprogramowanie AirPrint • Google Cloud Print • Protokół Internet Printing Protocol • Zabezpieczenia • Ustawienia zaawansowane

Tabela 8-1 Karty wbudowanego serwera internetowego (EWS) HP (ciąg dalszy)

Karta lub część	Opis
Karta Narzędzia	<ul style="list-style-type: none">• Informacje o produkcie• Raporty• Narzędzia• Tworzenie kopii zapasowej i przywracanie ustawień• Ponowne uruchamianie drukarki• Aktualizacje drukarki
Karta Ustawienia	<ul style="list-style-type: none">• Zarządzanie zasilaniem• Preferencje• Materiały eksploatacyjne• Dostosowywanie panelu sterowania• Zabezpieczenia• Ostrzeżenia e-mail• Przywróć wartości domyślne• Zapora

Konfigurowanie ustawień sieci IP

Przejrzyj następujące informacje dotyczące konfiguracji ustawień sieci IP.

- [Wprowadzenie](#)
- [Oświadczenie dotyczące udostępniania drukarki](#)
- [Wyświetlanie lub zmiana ustawień sieciowych](#)
- [Zmiana nazwy drukarki w sieci](#)
- [Ręczna konfiguracja parametrów TCP/IP IPv4 z panelu sterowania urządzenia](#)
- [Ustawienia szybkości łącza i duplexu](#)

Wprowadzenie

Wykorzystaj informacje znajdujące się w następujących częściach, aby skonfigurować ustawienia sieciowe drukarki.



Oświadczenie dotyczące udostępniania drukarki


Firma HP nie obsługuje połączeń sieciowych typu „peer-to-peer”, ponieważ jest to funkcja systemów operacyjnych firmy Microsoft, a nie sterowników drukarek HP.


Odwiedź stronę firmy Microsoft pod adresem www.microsoft.com.

Wyświetlanie lub zmiana ustawień sieciowych

Do wyświetlenia lub zmiany ustawień konfiguracji adresu IP można użyć wbudowanego serwera internetowego HP.

1. Otwórz wbudowany serwer internetowy HP:
 - a. Na ekranie głównym na panelu sterowania drukarki dotknij ikony Sieć bezprzewodowa  lub ikony Ethernet , aby wyświetlić nazwę hosta lub adres IP dla tej drukarki.
 - b. Otwórz przeglądarkę internetową i wpisz w wierszu adresu adres IP lub nazwę hosta urządzenia tak, aby były identyczne z danymi wyświetlanymi na panelu sterowania drukarki. Naciśnij klawisz **Enter** na klawiaturze komputera. Otworzy się serwer EWS.

 <https://10.10.XX.XXX/>



 **UWAGA:** Jeżeli w przeglądarce internetowej wyświetli się komunikat informujący, że strona internetowa może być niebezpieczna, wybierz opcję kontynuowania mimo to. Dostęp do tej strony nie spowoduje uszkodzenia komputera.


2. Na stronie głównej wbudowanego serwera internetowego EWS kliknij kartę **Sieć**, aby wyświetlić informacje o sieci. Dopasuj odpowiednio ustawienia.


Zmiana nazwy drukarki w sieci

Użyj wbudowanego serwera internetowego HP (EWS), aby zmienić nazwę drukarki w sieci, tak aby była ona niepowtarzalna.

1. Otwórz wbudowany serwer internetowy HP:

- a. Na ekranie głównym na panelu sterowania drukarki dotknij ikony Sieć bezprzewodowa  lub ikony Ethernet , aby wyświetlić nazwę hosta lub adres IP dla tej drukarki.
- b. Otwórz przeglądarkę internetową i wpisz w wierszu adresu adres IP lub nazwę hosta urządzenia tak, aby były identyczne z danymi wyświetlanymi na panelu sterowania drukarki. Naciśnij klawisz **Enter** na klawiaturze komputera. Otworzy się serwer EWS.


 <https://10.10.XXXXX/>

 **UWAGA:** Jeżeli w przeglądarce internetowej wyświetli się komunikat informujący, że strona internetowa może być niebezpieczna, wybierz opcję kontynuowania mimo to. Dostęp do tej strony nie spowoduje uszkodzenia komputera.

2. Na stronie głównej wbudowanego serwera internetowego kliknij kartę **Sieć**.
3. W lewym okienku nawigacyjnym kliknij **Ogólne**, aby rozwinąć opcje, a następnie kliknij **Identyfikacja sieci**.
4. W polu tekstowym **Nazwa hosta** wprowadź nazwę, aby zidentyfikować drukarkę w sposób niepowtarzalny, a następnie kliknij przycisk **Zastosuj**, aby zapisać zmiany.


Ręczna konfiguracja parametrów TCP/IP IPv4 z panelu sterowania urządzenia

Za pomocą menu panelu sterowania wprowadź ręcznie adres IPv4, maskę podsieci i bramę domyślną.


1. Na ekranie głównym na panelu sterowania drukarki, przeciągnij palcem kartę w górnej części ekranu pobierania, aby otworzyć Pulpit, a następnie dotknij ikony konfigurowania .
2. Dotknij przycisku **Konfiguracja sieci**, a następnie przewiń ekran i dotknij jednego z następujących menu:
 - **Ustawienia sieci Ethernet** (dla sieci przewodowej)
 - **Ustawienia sieci bezprzewodowej** (dla sieci bezprzewodowej)
3. Dotknij opcji **Ustawienia IP**.
4. Dotknij opcji **Ręczne**, a następnie dotknij **Adres IP**.
5. Dotknij każdego z poniższych pozycji menu, a następnie za pomocą klawiatury dotykowej wprowadź informacje:
 - **Adres IP**
 - **Maska podsieci**
 - **Default Gateway (Brama domyślna)**
6. Dotknij przycisku **Zastosuj**, aby zapisać ustawienia.


Ustawienia szybkości łącza i dupleksu

Ustawienia szybkości łącza i trybu komunikacji serwera wydruku muszą być zgodne z ustawieniami koncentratora sieci. W większości przypadków należy wybrać automatyczny tryb pracy drukarki. Nieprawidłowe zmiany szybkości połączenia sieciowego i ustawień dupleksu mogą uniemożliwić komunikację drukarki z innymi urządzeniami sieciowymi. Jeśli konieczne jest dokonanie zmian, należy użyć panelu sterowania drukarki.

 **UWAGA:** Informacje te dotyczą wyłącznie sieci przewodowych (typu Ethernet). Nie mają zastosowania do sieci bezprzewodowych.

 **UWAGA:** Ustawienia drukarki muszą odpowiadać ustawieniom urządzenia sieciowego (koncentrator sieciowy, przełącznik, brama, router lub komputer).

 **UWAGA:** Dokonanie zmian w tych ustawieniach spowoduje wyłączenie, a następnie ponowne włączenie urządzenia. Zmiany należy wprowadzać tylko wtedy, gdy drukarka jest bezczylna.

1. Na ekranie głównym na panelu sterowania drukarki, przeciągnij palcem w dół na górnej części ekranu karty, aby otworzyć pulpit, a następnie dotknij ikonę instalatora ikoną konfiguracji ikoną konfiguracji .
2. Dotknij elementu [Konfiguracja sieci](#).
3. Dotknij opcji [Ustawienia sieci Ethernet](#), a następnie dotknij [Szybkość połączenia](#).
4. Wybierz jedną z następujących opcji:

Ustawienie	Opis
Automatycznie	Serwer druku konfiguruje się automatycznie na najwyższą dozwoloną szybkość połączenia sieciowego i tryb komunikacji w sieci.
10T Pełny	10 Mb/s, połączenie w trybie pełnego duplexu.
10T Pół	10 Mb/s, połączenie w trybie półduplexu.
100TX Pełny	100 Mb/s, połączenie w trybie pełnego duplexu.
100TX Pół	100 Mb/s, połączenie w trybie półduplexu.
1000T Pełny	1000 Mb/s, połączenie w trybie pełnego duplexu.

Po dokonaniu zmian w ustawieniach, drukarka wyłączy się, a następnie włączy ponownie.

Funkcje zabezpieczające drukarkę

Przejrzyj następujące informacje dotyczące funkcji zabezpieczających drukarkę.



- [Wprowadzenie](#)
- [Ustalanie lub zmiana hasła systemu za pomocą wbudowanego serwera internetowego](#)

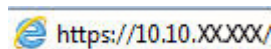
Wprowadzenie

Drukarka korzysta z rozmaitych zabezpieczeń, aby ograniczyć dostęp niepowołanych osób do ustawień konfiguracji, podzespołów i danych.

Ustalanie lub zmiana hasła systemu za pomocą wbudowanego serwera internetowego

Przypisz hasło administratora, umożliwiające dostęp do drukarki i do wbudowanego serwera internetowego HP, aby uniemożliwić nieautoryzowanym użytkownikom zmianę ustawień drukarki.

1. Otwórz wbudowany serwer internetowy HP:
 - a. Na ekranie głównym na panelu sterowania drukarki dotknij ikony Sieć bezprzewodowa  lub ikony Ethernet , aby wyświetlić nazwę hosta lub adres IP dla tej drukarki.
 - b. Otwórz przeglądarkę internetową i wpisz w wierszu adresu adres IP lub nazwę hosta urządzenia tak, aby były identyczne z danymi wyświetlanymi na panelu sterowania drukarki. Naciśnij klawisz [Enter](#) na klawiaturze komputera. Otworzy się serwer EWS.



UWAGA: Jeżeli w przeglądarce internetowej wyświetli się komunikat informujący, że strona internetowa może być niebezpieczna, wybierz opcję kontynuowania mimo to. Dostęp do tej strony nie spowoduje uszkodzenia komputera.

2. Na stronie głównej wbudowanego serwera internetowego kliknij kartę **Ustawienia**.
3. W lewym okienku nawigacyjnym kliknij opcję **Zabezpieczenia**, aby rozwinąć opcje, a następnie kliknij **Zabezpieczenia ogólne**.
4. Wprowadź hasło.
5. Wprowadź ponownie hasło w polu **Potwierdź hasło**, a następnie kliknij przycisk **Zastosuj**.

Zapisz hasło i schowaj je w bezpiecznym miejscu.

Ustawienia oszczędzania energii

Dowiedz się więcej na temat ustawień oszczędzania energii, które są dostępne dla Twojej drukarki.

- [Wprowadzenie](#)
- [Drukowanie przy użyciu ustawienia EconoMode](#)
- [Skonfiguruj ustawienia trybu uśpienia](#)
- [Ustaw tryb zamknięcia](#)
- [Ustawianie wyłączenia zamykania](#)

Wprowadzenie

Drukarka oferuje kilka ekonomicznych funkcji pozwalających zaoszczędzić energię i materiały eksploatacyjne.

Drukowanie przy użyciu ustawienia EconoMode

Ta drukarka udostępnia opcję EconoMode do drukowania wersji próbnych wydruków. Korzystanie z trybu EconoMode może zmniejszyć zużycie toneru. Może to jednak odbywać się kosztem obniżenia jakości wydruków.

Firma HP nie zaleca korzystania z trybu EconoMode przez cały czas. Jeśli opcja EconoMode jest używana przez cały czas, toner może nie zostać w pełni zużyty, gdy ulegną już zużyciu mechaniczne części kasety z tonerem. Jeśli jakość druku zacznie się pogarszać i stanie się nie do zaakceptowania, należy rozważyć wymianę kasety z tonerem.




UWAGA: Jeżeli ta opcja nie jest dostępna w stosowanym sterowniku druku, to można ją ustawić, korzystając z wbudowanego serwera internetowego firmy HP.

1. W programie wybierz opcję **Drukuj**.
2. Wybierz urządzenie, a następnie kliknij przycisk **Właściwości** lub **Preferencje**.
3. Kliknij kartę **Papier/jakość**.
4. Kliknij pole wyboru **EconoMode**.


Skonfiguruj ustawienia trybu uśpienia


Użyj menu panelu sterowania, aby określić czas, przez który drukarka musi być nieaktywna, zanim przejdzie w tryb uśpienia.

1. Na ekranie głównym na panelu sterowania drukarki, przeciągnij palcem kartę w górnej części ekranu pobierania, aby otworzyć Pulpit, a następnie dotknij ikony konfigurowania .
2. Przewiń listę do następujących menu i otwórz je:
 1. [Zarządzanie zasilaniem](#)
 2. [tryb uśpienia](#)
3. Dotknij opcji, aby określić czas, przez który drukarka musi być nieaktywna, zanim przejdzie w tryb uśpienia.

Ustaw tryb zamknięcia


Użyj menu panelu sterowania, aby określić czas, przez który drukarka musi być nieaktywna, zanim się wyłączy.

 **UWAGA:** Po wyłączeniu drukarki zużycie prądu wynosi 1 W lub mniej.

1. Na ekranie głównym na panelu sterowania drukarki, przeciągnij palcem kartę w górnej części ekranu pobierania, aby otworzyć Pulpit, a następnie dotknij ikony konfigurowania .
2. Przewiń listę do następujących menu i otwórz je:
 1. [Zarządzanie zasilaniem](#)
 2. [Tryb zamykania](#)
3. Dotknij opcji, aby określić czas, przez który drukarka musi być nieaktywna, zanim się wyłączy.

Ustawianie wyłączenia zamykania

Za pomocą menu panelu sterowania wyłącz opcję wyłączenie drukarki po okresie braku aktywności.

1. Na ekranie głównym na panelu sterowania drukarki, przeciągnij palcem kartę w górnej części ekranu pobierania, aby otworzyć Pulpit, a następnie dotknij ikony konfigurowania .
2. Przewiń listę do następujących menu i otwórz je:
 1. [Zarządzanie zasilaniem](#)
 2. [Wyłączanie funkcji wyłączenia](#)
3. Dotknij jednej z poniższych opcji:
 - **Gdy porty są aktywne:** Drukarka nie wyłączy się, o ile wszystkie porty nie będą nieaktywne. Aktywne połączenie z siecią lub faksem uniemożliwi wyłączenie drukarki.
 - **Nie należy wyłączyć:** Drukarka jest wyłączana po określonym czasie bezczynności, określonym w ustawieniu [Tryb zamknięcia](#).

 **UWAGA:** Ustawieniem domyślnym jest [Gdy porty są aktywne](#).

HP Web Jetadmin

HP Web Jetadmin to nagradzane, czołowe w branży narzędzie do skutecznego zarządzania różnymi urządzeniami sieciowymi HP, takimi jak drukarki, urządzenia wielofunkcyjne i produkty do dystrybucji cyfrowej. Wszechstronne rozwiązanie umożliwia zdalne instalowanie, monitorowanie, konserwację, rozwiązywanie problemów oraz zabezpieczanie środowiska druku i przetwarzania obrazów, co zapewnia wyższą produktywność, oszczędność czasu i kosztów oraz ochronę inwestycji.

Aktualizacje oprogramowania HP Web Jetadmin są regularnie udostępniane w celu oferowania obsługi określonych funkcji drukarek. Więcej informacji znajdziesz na stronie www.hp.com/go/webjetadmin.

Aktualizowanie oprogramowania sprzętowego

Co pewien czas firma HP wydaje aktualizacje drukarek, nowe aplikacje dla usług internetowych, a także nowe funkcje dla dotychczasowych programów tego typu. Niżej przedstawione kroki umożliwiają zaktualizowanie oprogramowania sprzętowego jednej drukarki. Po wykonaniu tej operacji aplikacje internetowe zostaną zaktualizowane automatycznie.

- [Metoda 1: Aktualizacja za pomocą panelu sterowania](#)
- [Metoda 2: Aktualizacja oprogramowania sprzętowego przy użyciu narzędzia aktualizacji drukarki HP](#)

Istnieją trzy metody wykonywania aktualizacji oprogramowania sprzętowego w przypadku tej drukarki. Skorzystaj z tylko jednej z nich, aby zaktualizować oprogramowanie sprzętowe.


Metoda 1: Aktualizacja za pomocą panelu sterowania

Ta procedura pozwala załadować oprogramowanie sprzętowe przy użyciu panelu sterowania drukarki (dotyczy tylko drukarek połączonych z siecią) i/lub skonfigurowanie drukarki tak, aby w przyszłości automatycznie instalowała aktualizacje oprogramowania sprzętowego. W przypadku drukarki podłączonej za pomocą przewodu USB przejdź do metody 2.

1. Upewnij się, że drukarka jest podłączona do sieci przewodowej (Ethernet) lub bezprzewodowej z aktywnym połączeniem internetowym.





UWAGA: Aby możliwa była aktualizacja oprogramowania przy użyciu połączenia sieciowego, drukarka musi być połączona z Internetem.

2. Na ekranie głównym na panelu sterowania drukarki, przeciągnij palcem kartę w górnej części ekranu pobierania, aby otworzyć Pulpit, a następnie dotknij ikony konfigurowania .
3. Przewiń listę i dotknij przycisku [Konserwacja drukarki](#), a następnie dotknij [Zaktualizuj drukarkę](#).
W przypadku braku opcji [Aktualizacja drukarki](#) użyj drugiej metody.
4. Dotknij przycisku [Sprawdź teraz aktualizacje drukarki](#), aby sprawdzić dostępność aktualizacji.





UWAGA: Drukarka automatycznie sprawdzi dostępność aktualizacji i, jeśli znajdzie nowszą wersję, rozpocznie proces aktualizowania.

5. Ustaw w drukarce opcję automatycznego aktualizowania oprogramowania sprzętowego, gdy dostępne są aktualizacje:
 - a. Na ekranie głównym na panelu sterowania drukarki, przeciągnij palcem kartę w górnej części ekranu pobierania, aby otworzyć Pulpit, a następnie dotknij ikony konfigurowania .
 - b. Przewiń listę i dotknij przycisku [Konserwacja drukarki](#), a następnie dotknij [Zaktualizuj drukarkę](#).
 - c. Dotknij przycisku [Zarządzaj aktualizacjami](#), dotknij [Umożliwiaj aktualizowanie](#), a następnie dotknij [Tak](#).
 - d. Dotknij przycisku [Wstecz](#) , dotknij [Opcje aktualizacji drukarki](#), a następnie dotknij [Zainstaluj automatycznie \(zalecane\)](#).

Metoda 2: Aktualizacja oprogramowania sprzętowego przy użyciu narzędzia aktualizacji drukarki HP

Wykonaj następujące czynności, aby ręcznie pobrać i zainstalować narzędzia aktualizacji drukarki HP.

 **UWAGA:** W ten sposób można aktualizować oprogramowanie sprzętowe drukarek podłączonych do komputera za pomocą kabla USB. Metoda ta działa również w przypadku drukarek, które są podłączone do sieci.

 **UWAGA:** Musisz mieć zainstalowany sterownik drukarki, aby użyć tej metody.

1. Przejdź do strony www.hp.com/go/support, kliknij **Oprogramowanie i sterowniki**, a następnie kliknij **Drukarka**.
2. W polu tekstowym wpisz nazwę drukarki, kliknij przycisk **Prześlij**, a następnie kliknij model drukarki z listy wyników wyszukiwania.
3. W sekcji **Oprogramowanie sprzętowe** znajdź plik **Narzędzie aktualizacji oprogramowania sprzętowego**.
4. Kliknij przycisk **Pobierz**, a następnie **Uruchom**.
5. Po uruchomieniu narzędzia do aktualizacji drukarki HP wybierz drukarkę, którą chcesz zaktualizować, a następnie kliknij przycisk **Zaktualizuj**.
6. Postępuj zgodnie ze wskazówkami widocznymi na ekranie, aby ukończyć instalację. Kliknij przycisk **OK**, aby zamknąć narzędzie.

9 Rozwiązywanie problemów

Rozwiązywanie problemów z drukarką. Znajdź dodatkowe zasoby pomocy i pomocy technicznej.

- [Obsługa klienta](#)
- [System pomocy panelu sterowania](#)
- [Przywracanie domyślnych ustawień fabrycznych](#)
- [Na panelu sterowania drukarki wyświetlany jest komunikat „Niski poziom tuszu w kasecie” lub „Bardzo niski poziom tuszu w kasecie”](#)
- [Drukarka nie pobiera papieru lub podaje go nieprawidłowo](#)
- [Usuwanie zacięć papieru](#)
- [Rozwiązywanie problemów z jakością obrazów](#)
- [Poprawienie jakości skanowanych i kopiowanych obrazów](#)
- [Poprawianie jakości obrazu faksu](#)
- [Rozwiązywanie problemów z siecią przewodową](#)
- [Rozwiązywanie problemów z siecią bezprzewodową](#)
- [Rozwiązywanie problemów z faksem](#)

Informacje dodatkowe:

Pełne wsparcie HP dla drukarki obejmuje następujące informacje:

- Instalacja i konfiguracja
- Nauka i obsługa
- Rozwiązywanie problemów
- Pobierz aktualizacje programów i oprogramowania sprzętowego
- Dołączanie do forów pomocy technicznej
- Znajdowanie informacji o gwarancji i przepisach

Obsługa klienta

Znajdź opcje kontaktu z pomocą techniczną dla tej drukarki HP.

Tabela 9-1 Opcje obsługi firmy HP


Opcja obsługi	Informacje kontaktowe
Uzyskiwanie pomocy telefonicznej w swoim kraju/regionie	Numery telefoniczne dla kraju/regionu znajdują się na ulotce dołączonej do opakowania urządzenia oraz na stronie www.hp.com/support .
Przygotuj nazwę drukarki, numer seryjny, datę zakupu i opis problemu.	
Pomoc techniczna 24 godziny na dobę, pobieranie sterowników i programów narzędziowych	www.hp.com/support/ljM329MFP , www.hp.com/support/ljM428MFP lub www.hp.com/support/ljM429MFP
Zamawianie dodatkowych usług i umów serwisowych w firmie HP	www.hp.com/go/carepack
Rejestracja drukarki	www.register.hp.com

System pomocy panelu sterowania

Drukarka ma wbudowany system pomocy, wyjaśniający sposób użycia każdego ekranu.

Aby otworzyć system pomocy ekranowej, należy dotknąć ikony pomocy  w prawym dolnym rogu ekranu.


Porady dotyczące korzystania z pomocy online:


- W przypadku niektórych ekranów uruchomienie pomocy powoduje otwarcie ogólnego menu, umożliwiającego wyszukanie określonych tematów. Nawigację po strukturze tego menu umożliwiają przyciski dotykowe w menu.
- Na niektórych ekranach pomocy znajdują się animacje, które ułatwiają wykonywanie procedur, takich jak usuwanie zacięć.
- W przypadku ekranów zawierających ustawienia dla poszczególnych zadań pomoc otwiera temat zawierający wyjaśnienie opcji dla tego ekranu.
- Jeśli urządzenie powiadomi o błędzie lub ostrzeżeniu, dotknij ikony pomocy  aby otworzyć komunikat opisujący problem. Komunikat ten zawiera także instrukcje pozwalające rozwiązać problem.

Przywracanie domyślnych ustawień fabrycznych

Opcja ta powoduje przywrócenie wszystkich ustawień drukarki i sieci do domyślnych wartości fabrycznych. Nie powoduje to zresetowania liczby stron czy rozmiaru podajnika.

Aby przywrócić domyślne ustawienia fabryczne drukarki, należy wykonać poniższe czynności.

 **OSTROŻNIE:** Przywrócenie ustawień domyślnych powoduje powrót wszystkich ustawień do ich fabrycznych wartości domyślnych oraz wyczyszczenie wszystkich stron zapisanych w pamięci.

1. Na ekranie głównym na panelu sterowania drukarki, przeciągnij palcem kartę w górnej części ekranu pobierania, aby otworzyć Pulpit, a następnie dotknij ikony konfigurowania .
2. Przewiń listę do następujących menu i otwórz je:
 1. [Konservacja drukarki](#)
 2. [przywracanie](#)
 3. [Przywróć ustawienia fabryczne](#)

Drukarka zostanie automatycznie uruchomiona ponownie.

Na panelu sterowania drukarki wyświetlany jest komunikat „Niski poziom tuszu w kasecie” lub „Bardzo niski poziom tuszu w kasecie”

Zapoznaj się z komunikatami związanymi z kasetami na panelu sterowania i czynnościami, jakie należy podjąć.

- [Zmiana ustawień „Niski poziom tuszu w kasecie”](#)
- [Zamawianie materiałów eksploatacyjnych](#)

Niski poziom tuszu w kasecie: Drukarka wyświetli odpowiedni komunikat, gdy poziom toneru w kasecie będzie niski. Rzeczywisty pozostały czas eksploatacji kasety z tonerem może się różnić od szacunkowego. Warto zawsze dysponować nową kasetą, którą można od razu zainstalować, gdy jakość druku przestanie być akceptowalna. Kasety z tonerem nie trzeba jeszcze wymieniać.

Korzystaj z kaset do momentu, kiedy rozprowadzanie toneru nie zapewnia już akceptowalnej jakości wydruków. Aby rozprowadzić toner w kasecie, wyjmij ją z drukarki i delikatnie nią potrząśnij w lewo i w prawo. Rysunki prezentujące czynność można znaleźć w instrukcji wymiany kasety. Ponownie włóż pojemnik z tonerem do drukarki i zamknij pokrywę.

Bardzo niski poziom tuszu w kasecie: Drukarka wyświetli odpowiedni komunikat, gdy poziom toneru w kasecie będzie bardzo niski. Rzeczywisty pozostały czas eksploatacji kasety z tonerem może się różnić od szacunkowego. Warto zawsze dysponować nową kasetą, którą można od razu zainstalować, gdy jakość druku przestanie być akceptowalna. O ile jakość druku jest nadal na akceptowalnym poziomie, wymiana kasety z tonerem nie jest jeszcze konieczna.

Gwarancja HP Premium Protection Warranty wygaśnie, gdy na stronie Stan materiałów eksploatacyjnych lub na serwerze EWS pojawi się komunikat informujący o tym, że gwarancja HP Premium Protection Warranty dla tego materiału eksploatacyjnego właśnie się skończyła.


Zmiana ustawień „Niski poziom tuszu w kasecie”


Można zmienić sposób, w który drukarka reaguje na bardzo niski stan materiałów eksploatacyjnych. Nie ma konieczności ponownego określania tych ustawień po zainstalowaniu nowej kasety z tonerem.

- [Zmiana ustawień poziomu „Bardzo niski” na panelu sterowania](#)
- [Drukarki z funkcją faksu](#)

Zmiana ustawień poziomu „Bardzo niski” na panelu sterowania

Określa, jak drukarka będzie powiadamiać użytkownika o bardzo niskim poziomie kasety.

1. Na ekranie głównym na panelu sterowania drukarki, przeciągnij palcem kartę w górnej części ekranu pobierania, aby otworzyć Pulpit, a następnie dotknij ikony konfigurowania .
2. Przewiń listę do następujących menu i otwórz je:
 - [Ustawienia materiałów eksploatacyjnych](#)
 - [Wkład czarny](#)
 - [Ustawienie powiadomień o bardzo niskim poziomie](#)
3. Wybierz jedną z następujących opcji:
 - Jeśli chcesz, aby drukarka przerywała pracę do czasu wymiany kasety z tonerem, wybierz [Zatrzymaj](#).
 - Jeśli chcesz, aby drukarka przerywała pracę i wyświetlała monit o wymianę kasety z tonerem, wybierz [Pytaj](#). Można potwierdzić przeczytanie monitu i kontynuować drukowanie.
 - Jeśli chcesz otrzymywać ostrzeżenie o niskim poziomie tonera w kasecie, ale drukarka ma kontynuować drukowanie, wybierz [Kontynuuj](#).

 **UWAGA:** Opcja [Próg niskiego stanu](#) umożliwia zdefiniowanie poziomu tuszu, który jest uznawany za bardzo niski.

Drukarki z funkcją faksu

Jeśli została wybrana opcja [Stop](#) lub [Komunikat](#), istnieje pewne ryzyko, że po wznowieniu drukowania niektóre fakсы nie zostaną wydrukowane. Taka sytuacja może wystąpić, jeśli podczas oczekiwania na wymianę drukarka odbierze więcej faksów niż mieści się w jej pamięci.

Wybranie opcji [Kontynuuj](#) dla kaset z tonerem umożliwia drukowanie faksów bez przerw w pracy pomimo przekroczenia progu bardzo niskiego poziomu, ale jakość wydruków może ulec pogorszeniu.

Zamawianie materiałów eksploatacyjnych

Zamawiaj materiały eksploatacyjne i papier do drukarki HP.

Tabela 9-2 Opcje zamawiania materiałów eksploatacyjnych

Opcje zamawiania	Informacje kontaktowe
Zamawianie materiałów eksploatacyjnych i papieru	www.hp.com/go/suresupply

Tabela 9-2 Opcje zamawiania materiałów eksploatacyjnych (ciąg dalszy)

Opcje zamawiania	Informacje kontaktowe
Zamawianie poprzez dostawców usług i wsparcia	Skontaktuj się z przedstawicielem obsługi lub punktem usługowym HP.
Zamawianie za pomocą wbudowanego serwera internetowego HP (EWS)	W przeglądarce internetowej obsługiwanej na komputerze przejdź do paska adresów i podaj nazwę hosta lub adres IP drukarki, aby uzyskać do niej dostęp. Wbudowany serwer internetowy HP zawiera łącze do strony internetowej HP SureSupply, za pośrednictwem której można zamówić oryginalne materiały eksploatacyjne HP.

Drukarka nie pobiera papieru lub podaje go nieprawidłowo

Przejrzyj następujące informacje dotyczące niepobierania papieru lub złego podawania papieru przez drukarkę.

- [Wprowadzenie](#)
- [Drukarka pobiera kilka arkuszy papieru](#)
- [Drukarka nie pobiera papieru](#)
- [Podajnik dokumentów zacina się, marszczy papier lub pobiera na raz więcej arkuszy papieru](#)


Wprowadzenie

Poniższe wskazówki mogą pomóc w rozwiązaniu problemów, gdy drukarka nie pobiera papieru z podajnika lub pobiera wiele arkuszy papieru jednocześnie. Obie te sytuacje mogą doprowadzić do zacięcia papieru.

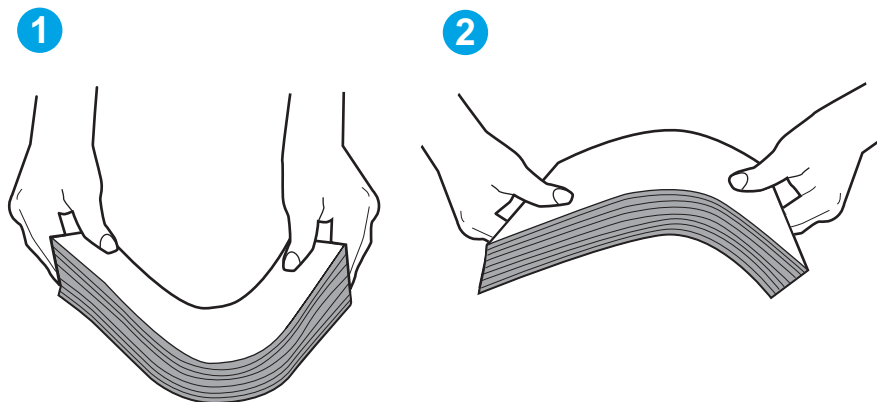
Drukarka pobiera kilka arkuszy papieru

Jeśli drukarka pobiera jednorazowo kilka arkuszy papieru z zasobnika, wypróbuj poniższe rozwiązania.

1. Wyjmij stos papieru z zasobnika, zegnij go łagodnie kilka razy, obróć o 180 stopni i przewróć na drugą stronę. Nie należy kartkować ryzy papieru. Włóż stos papieru z powrotem do zasobnika.

 **UWAGA:** Kartkowanie papieru powoduje generowanie elektryczności statycznej. Zamiast kartkować papier, wyjmij stos papieru z podajnika i wygnij go w kształt litery U. Następnie w analogiczny sposób wygnij papier w drugą stronę. Trzymając papier z obu stron, powtórz tę czynność. Pozwoli to rozdzielić arkusze papieru bez generowania elektryczności statycznej. Przed włożeniem papieru z powrotem do podajnika wyrównaj stos o blat stołu.

Rysunek 9-1 Sposób wyginania stosu papieru



2. Należy używać tylko papieru zgodnego ze specyfikacjami firmy HP dla tej drukarki.
3. Upewnij się, czy papier przechowywany jest w zamkniętym opakowaniu oraz czy wilgotność w pomieszczeniu, w którym używana jest drukarka, mieści się w podanym zakresie. Większość ryzy papieru jest sprzedawana w opakowaniach, które chronią papier przed wilgocią.

W środowisku o wysokiej wilgotności arkusze znajdujące się na górze stosu papieru mogą wchłaniać wilgoć, a ich powierzchnia może być pofalowana lub nierówna. W takim przypadku należy zdjąć około 5–10 arkuszy z wierzchu stosu papieru.

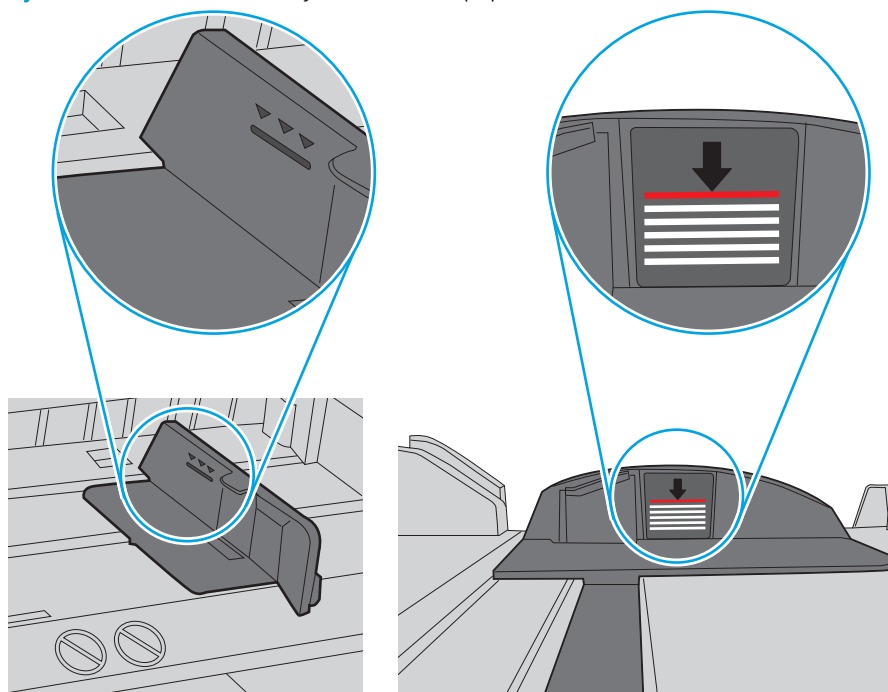
W środowisku o niskiej wilgotności nadmierna elektryczność statyczna może powodować sklejanie się arkuszy papieru. W takim przypadku wyjmij stos papieru z podajnika i wygnij go w sposób opisany powyżej.

4. Używaj papieru, który nie jest pognieciony, załamany ani zniszczony. W razie potrzeby weź papier z innego opakowania.

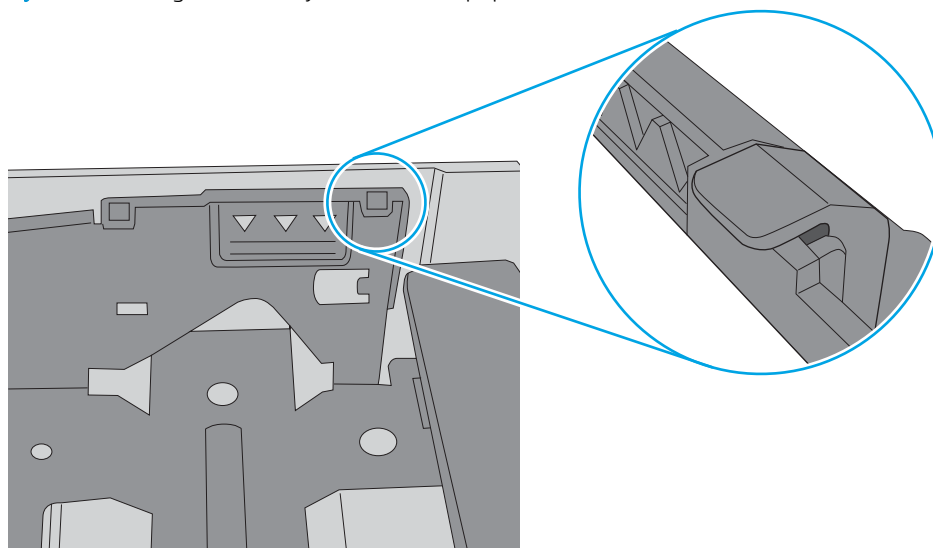
5. Upewnij się, że podajnik nie jest przepełniony, sprawdzając, czy wysokość stosu papieru nie przekracza poziomu oznaczeń wewnątrz podajnika. Jeśli podajnik jest przepełniony, wyjmij z niego cały stos papieru, wyprostuj go, a następnie włóż do podajnika tylko część arkuszy.

Na poniższych zdjęciach przedstawiono przykłady oznaczeń wysokości stosu papieru w podajnikach różnych drukarek. W większości drukarek HP oznaczenia wyglądają podobnie do tych przedstawionych. Sprawdź również, czy wszystkie arkusze papieru znajdują się poniżej ograniczników umieszczonych przy oznaczeniach wysokości stosu papieru. Ograniczniki te zapewniają właściwe ułożenie papieru pobieranego przez drukarkę.

Rysunek 9-2 Oznaczenia wysokości stosu papieru



Rysunek 9-3 Ogranicznik wysokości stosu papieru



6. Upewnij się, że prowadnice papieru w zasobniku są ustawione odpowiednio dla formatu papieru. Wyreguluj odpowiednie przesunięcie prowadnic w zasobniku.
7. Upewnij się, że urządzenie działa w zalecanych warunkach otoczenia.

Drukarka nie pobiera papieru

Jeśli drukarka nie pobiera papieru z zasobnika, wypróbuj poniższe rozwiązania.

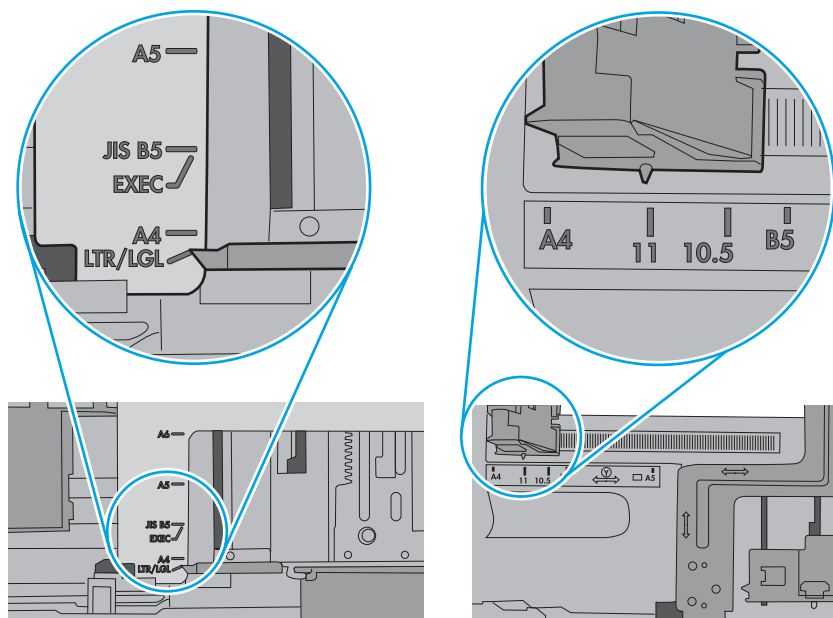
1. Otwórz urządzenie i wyjmij wszystkie zacięte arkusze papieru. Sprawdź, czy wewnątrz drukarki nie pozostały żadne resztki papieru.
2. Umieść w podajniku papier w formacie odpowiednim dla zadania.
3. Upewnij się, że typ i format papieru są ustawione prawidłowo na panelu sterowania drukarki.
4. Upewnij się, że prowadnice papieru w zasobniku są ustawione odpowiednio dla formatu papieru. Wyreguluj odpowiednie przesunięcie prowadnic w zasobniku. Strzałka na prowadnicy podajnika powinna znaleźć się na równi z oznaczeniem na podajniku.



UWAGA: Nie należy dociskać prowadnic zbyt mocno do stosu papieru. Należy je dopasować do wcięć lub oznaczeń na podajniku.

Na poniższym zdjęciu przedstawiono przykłady wcięć na podajnikach dla poszczególnych formatów papieru. W większości drukarek HP oznaczenia wyglądają podobnie do tych przedstawionych.

Rysunek 9-4 Przykłady oznaczeń formatów

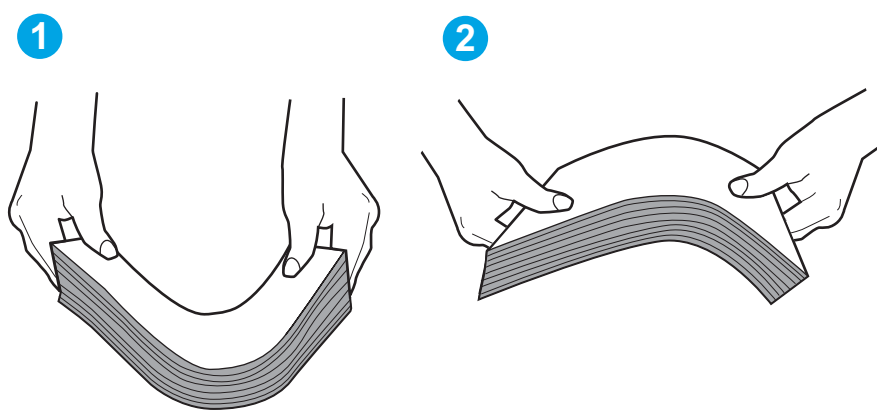


5. Upewnij się, czy papier przechowywany jest w zamkniętym opakowaniu oraz czy wilgotność w pomieszczeniu, w którym używana jest drukarka, mieści się w podanym zakresie. Większość ryz papieru jest sprzedawana w opakowaniach, które chronią papier przed wilgocią.

W środowisku o wysokiej wilgotności arkusze znajdujące się na górze stosu papieru mogą wchłaniać wilgoć, a ich powierzchnia może być pofalowana lub nierówna. W takim przypadku należy zdjąć około 5–10 arkuszy z wierzchu stosu papieru.

W środowisku o niskiej wilgotności nadmierna elektryczność statyczna może powodować sklejanie się arkuszy papieru. W takim przypadku wyjmij stos papieru z podajnika i wygnij go w kształt litery U. Następnie w analogiczny sposób wygnij papier w drugą stronę. Trzymając papier z obu stron, powtórz tę czynność. Pozwoli to rozdzielić arkusze papieru bez generowania elektryczności statycznej. Przed włożeniem papieru z powrotem do podajnika wyrównaj stos o blat stołu.

Rysunek 9-5 Sposób wyginania stosu papieru



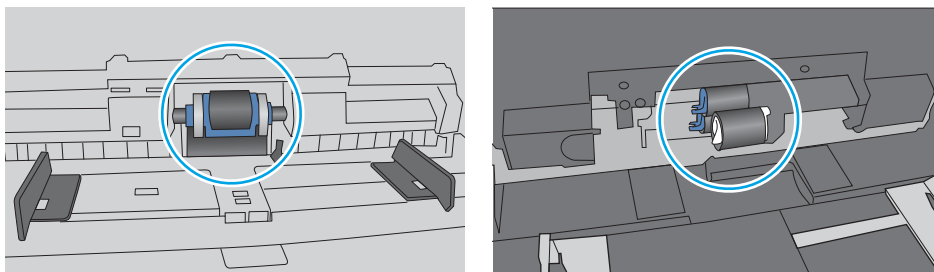
6. Sprawdź panel sterowania drukarki i zobacz, czy wyświetla się monit o ręczne podanie papieru. Załaduj papier i kontynuuj drukowanie.

7. Rolki ponad zasobnikiem mogą być zanieczyszczone. Wyczyść rolki za pomocą niestrzępiącej się szmatki nasączonej wodą. W miarę możliwości używaj wody destylowanej.

⚠ OSTROŻNIE: Nie należy rozpylać wody bezpośrednio na drukarkę. Zamiast tego rozpyl wodę na ściereczkę lub lekko ją zwilż i wyciśnij przed czyszczeniem rolek.

Na poniższej ilustracji przedstawiono przykłady umiejscowienia rolek w przypadku różnych drukarek.

Rysunek 9-6 Umiejscowienie rolek w podajniku 1 lub w podajniku wielofunkcyjnym



Podajnik dokumentów zacina się, marszczy papier lub pobiera na raz więcej arkuszy papieru

Spróbuj zalecanych rozwiązań, jeśli podajnik dokumentów się zacina, przekrzywia strony lub pobiera wiele arkuszy papieru naraz.

📝 UWAGA: Ta informacja dotyczy wyłącznie urządzeń wielofunkcyjnych.

- Skanowany oryginał może zawierać dodatkowe elementy, które należy usunąć, np. zszywki lub karteczki samoprzylepne.
- Sprawdź, czy wszystkie rolki są założone i czy drzwiczki rolek oraz klapka podajnika papieru są zamknięte.
- Upewnij się, że górna pokrywa podajnika jest zamknięta.
- Strony mogą być nieprawidłowo umieszczone. Wyrównaj strony i dopasuj prowadnice papieru, aby wyśrodkować stos.
- Aby prowadnice papieru działały prawidłowo, powinny stykać się z krawędziami stosu papieru. Upewnij się, że stos papieru leży prosto, a prowadnice są dosunięte do jego krawędzi.
- Zasobnik podajnika dokumentów lub pojemnik wyjściowy mogą zawierać więcej stron niż wynosi maksymalna liczba stron. Upewnij się, że stos papieru jest mniejszy niż poziom prowadnic w zasobniku wyjściowym i wyjmij arkusze z pojemnika wyjściowego.
- Sprawdź, czy na ścieżce papieru nie znajdują się kawałki papieru, zszywki, spinacze ani inne zanieczyszczenia.
- Wyczyść rolki pobierające i wkładkę rozdzielającą podajnika dokumentów. Wyczyść rolki za pomocą sprężonego powietrza lub niestrzępiącej się szmatki nasączonej wodą. Jeśli błędy podawania nadal występują, wymień rolki.

Usuwanie zacięć papieru

Przejrzyj następujące informacje na temat usuwania zacięć papieru.


- [Wprowadzenie](#)
- [Czy masz do czynienia z częstymi lub powtarzającymi się zacięciami papieru?](#)
- [Miejsca zacinania się papieru](#)
- [Usuwanie zacięć papieru z podajnika dokumentów](#)
- [Usuwanie zaciętego papieru z podajnika 1](#)
- [Usuwanie zaciętego papieru z podajnika 2](#)
- [Usuwanie zacięć papieru z podajnika 3](#)
- [Usuwanie zaciętego papieru z obszaru kasety z tonerem oraz utrwalacza](#)
- [Usuwanie zacięć papieru z pojemnika wyjściowego](#)
- [Usuwanie zacięć papieru z modułu druku dwustronnego](#)



Wprowadzenie

Poniższy tekst zawiera wskazówki odnośnie wyjmowania zaklinowanych arkuszy papieru z drukarki.

Czy masz do czynienia z częstymi lub powtarzającymi się zacięciami papieru?

Wykonaj następujące czynności, aby rozwiązać problemy z częstymi zacięciami papieru. Jeśli pierwszy krok nie rozwiąże problemu, przejdź do następnego kroku dopóki problem nie zostanie rozwiązany.

1. Jeśli papier zaciął się w drukarce, usuń zacięcie i wydrukuj stronę konfiguracji w celu przetestowania drukarki.
2. Sprawdź, czy podajnik jest skonfigurowany dla odpowiedniego formatu i rodzaju papieru na panelu sterowania drukarki. Dostosuj ustawienia papieru w razie potrzeby.
 - a. Na ekranie głównym na panelu sterowania drukarki, przeciągnij palcem kartę w górnej części ekranu pobierania, aby otworzyć Pulpit, a następnie dotknij ikony konfigurowania .
 - b. Dotknij opcji [Konfiguracja papieru](#).
 - c. Wybierz podajnik z listy.
 - d. Wybierz opcję [Rodzaj papieru](#), a następnie wybierz rodzaju papieru, który znajduje się w podajniku wejściowym.
 - e. Wybierz opcję [Rozmiar papieru](#), a następnie wybierz rozmiar papieru włożonego do podajnika wejściowego.
3. Wyłącz drukarkę na 30 sekund, a następnie włącz ją ponownie.
4. Wydrukuj stronę czyszczenia, aby usunąć nagromadzony toner z wnętrza drukarki:

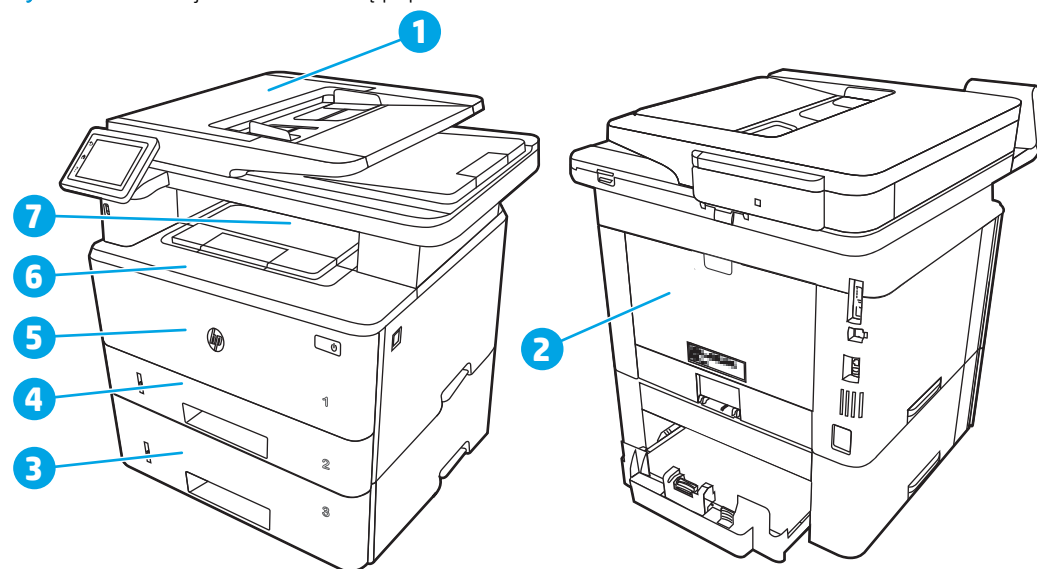
- a. Na ekranie głównym na panelu sterowania drukarki, przeciągnij palcem kartę w górnej części ekranu pobierania, aby otworzyć Pulpit, a następnie dotknij ikony konfigurowania .
 - b. Otwórz kolejno następujące menu:
 1. [Konserwacja drukarki](#)
 2. [Narzędzia jakości druku](#)
 3. [Strona czyszcząca](#)
5. Aby przetestować drukarkę, wydrukuj stronę konfiguracji:
- a. Na ekranie głównym na panelu sterowania drukarki, przeciągnij palcem kartę w górnej części ekranu pobierania, aby otworzyć Pulpit, a następnie dotknij ikony konfigurowania .
 - b. Otwórz kolejno następujące menu:
 1. [Raporty](#)
 2. [Raport konfiguracji drukarki](#)

Jeśli żadna z tych czynności nie umożliwiła rozwiązania problemu, drukarka może wymagać naprawy. Skontaktuj się z biurem obsługi klienta firmy HP.

Miejsca zacinania się papieru

W tych lokalizacjach mogą pojawić się zakleszczenia.

Rysunek 9-7 Miejsca zacinania się papieru



Numer	Opis
1	Podajnik dokumentów
2	Obszar grzałki utrwalającej
3	Podajnik 3 (opcjonalny)

Numer	Opis
4	Zasobnik 2 Obszar druku dwustronnego (usunięcie podajnika 2 zapewnia dostęp)
5	Zasobnik 1
6	Obszar kasety z tonerem (otwórz przednie drzwiczki, aby uzyskać dostęp)
7	Pojemnik wyjściowy

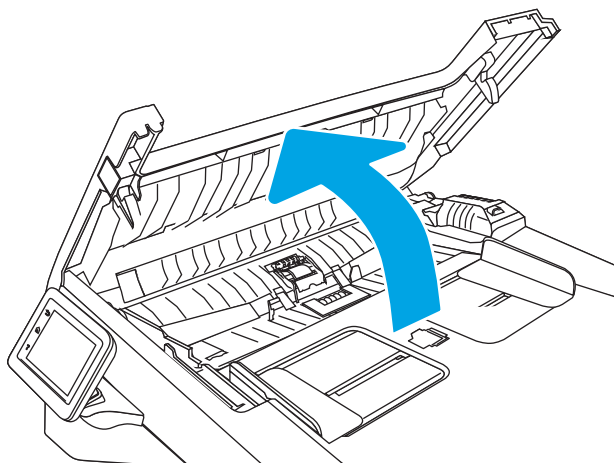
Po wystąpieniu zacięcia w drukarce może pozostać sypki toner. Problem ten powinien rozwiązać się sam po wydrukowaniu kilku kolejnych stron.

Usuwanie zacięć papieru z podajnika dokumentów

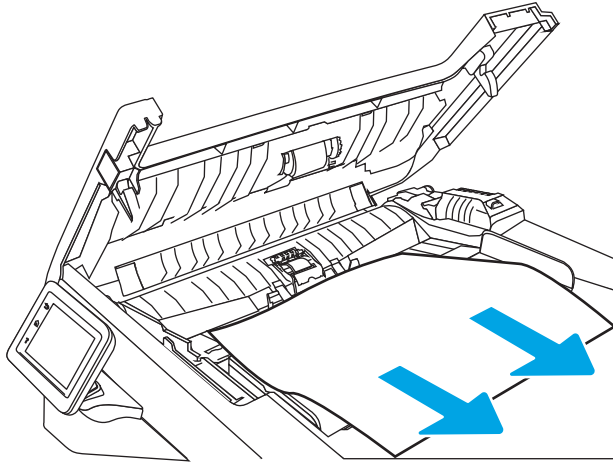
Zastosuj poniższą procedurę, aby sprawdzić, czy w różnych lokalizacjach zacięcia związanych z podajnikiem dokumentów nie ma papieru.

W przypadku zacięcia panel sterowania wyświetla animację pomocną w usuwaniu zaciętego materiału.

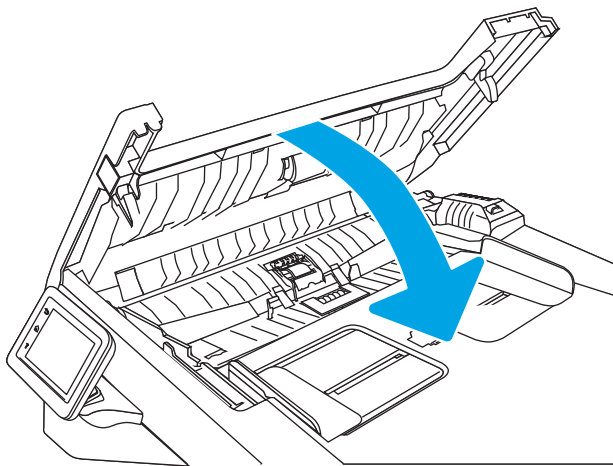
1. Otwórz pokrywę podajnika dokumentów.



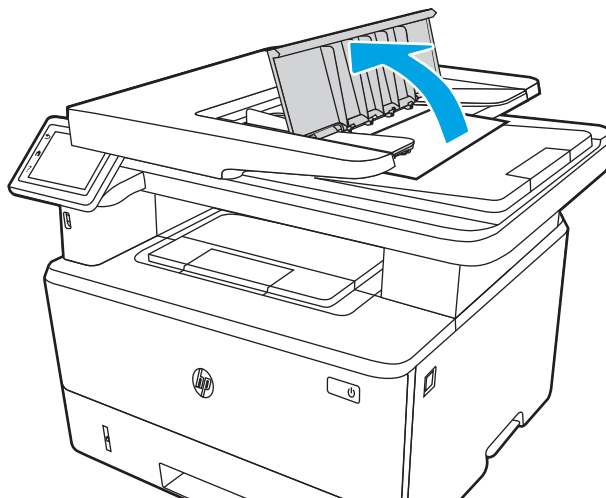
2. Delikatnie wyciągnij zablokowany papier.



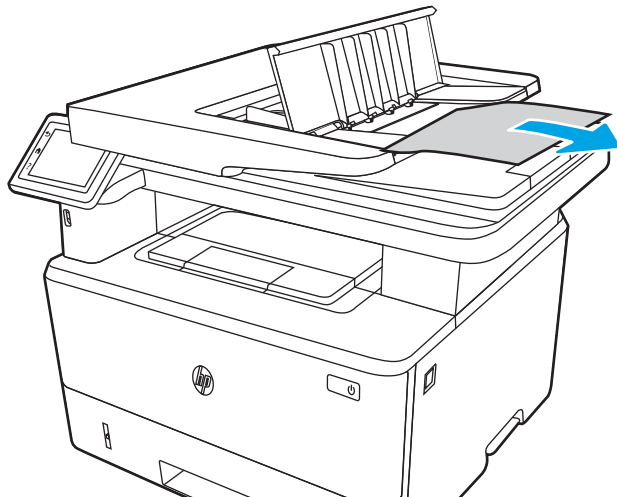
3. Zamknij pokrywę podajnika dokumentów. Upewnij się, że podajnik jest dokładnie zamknięty.



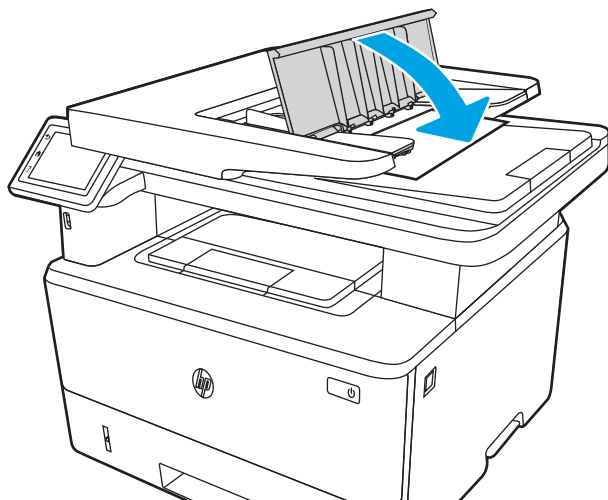
4. Otwórz pokrywę zasobnika podajnika dokumentów.



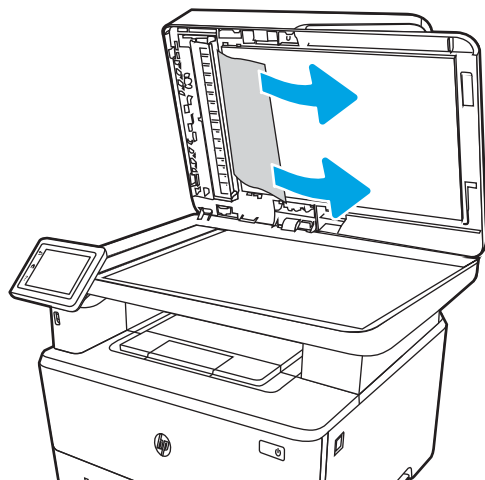
5. Delikatnie wyciągnij zablokowany papier.



6. Zamknij pokrywę zasobnika podajnika dokumentów.



7. Otwórz pokrywę skanera. Jeśli papier zaciął się pod pokrywą skanera, delikatnie wyciągnij go, a następnie zamknij pokrywę skanera.

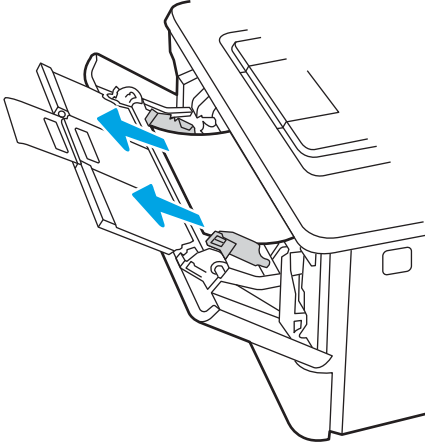


Usuwanie zaciętego papieru z podajnika 1

Wykonaj poniższe czynności, aby wyjąć papier, który się zaciął w podajniku 1.

W przypadku zacięcia panel sterowania wyświetla animację pomocną w usuwaniu zaciętego materiału.

- ▲ Powoli wyciągnij zacięty papier z drukarki.

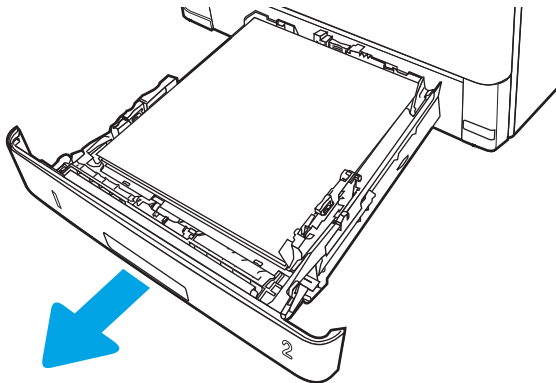


Usuwanie zaciętego papieru z podajnika 2

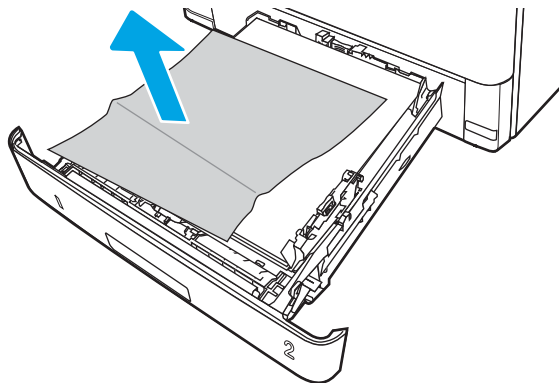
Wykonaj poniższe czynności, aby sprawdzić, czy papier nie zaciął się w jednym z miejsc w okolicach podajnika 2.

W przypadku zacięcia panel sterowania wyświetla animację pomocną w usuwaniu zaciętego materiału.

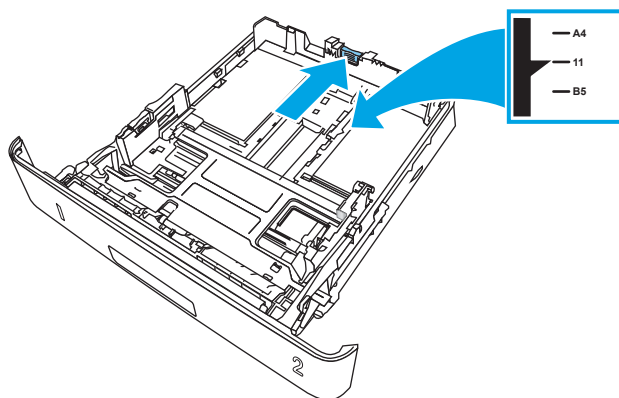
1. Wyciągnij podajnik z drukarki.



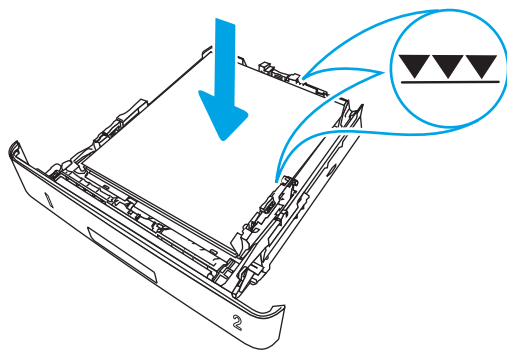
2. Wymij papier z podajnika i usuń uszkodzone arkusze.



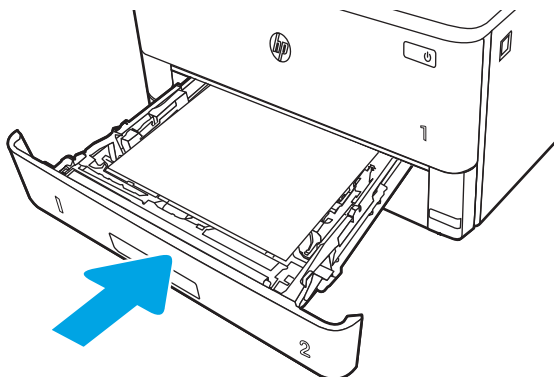
3. Sprawdź, czy tylna prowadnica papieru jest dostosowana do właściwego formatu papieru. W razie potrzeby należy dotknąć elementu zwalniającego i przesunąć tylną prowadnicę papieru we właściwe miejsce. Powinna zatrzasnąć się.



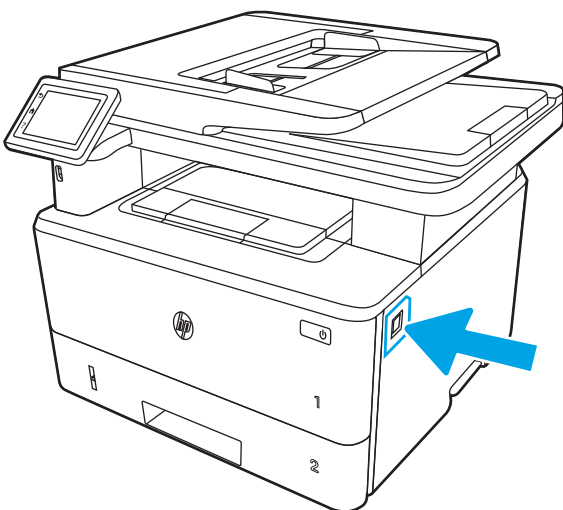
4. Załaduj papier do podajnika. Upewnij się, że papier leży płasko w podajniku we wszystkich czterech narożnikach i znajduje się poniżej wskaźników maksymalnej wysokości.



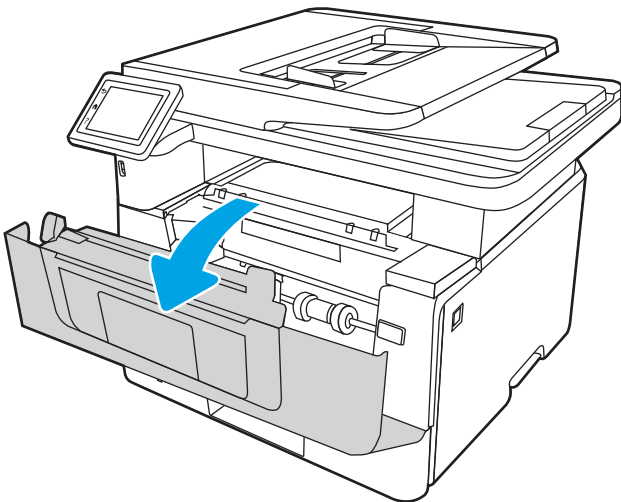
5. Włóż i zamknij podajnik.



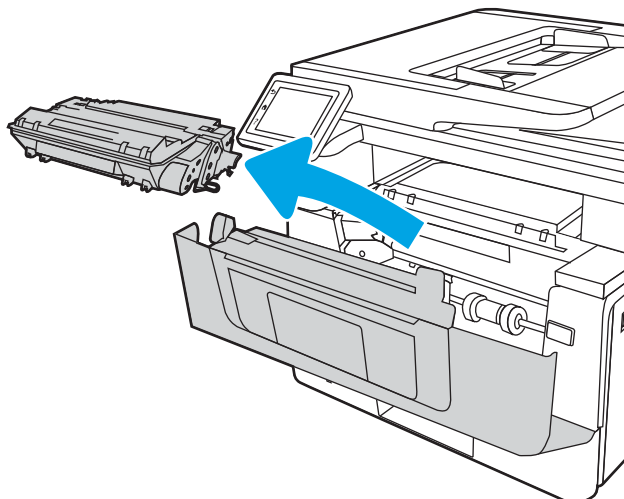
6. Naciśnij przycisk zwalniania przednich drzwiczek.



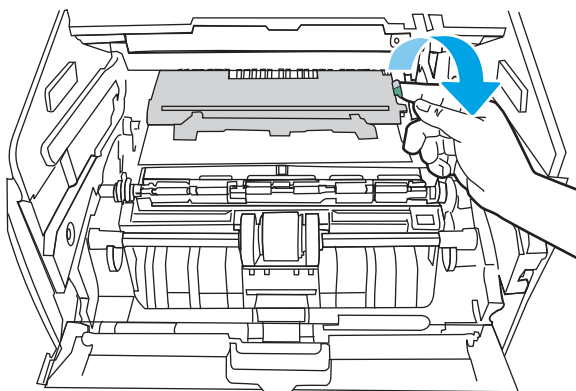
7. Otwórz przednią pokrywę.



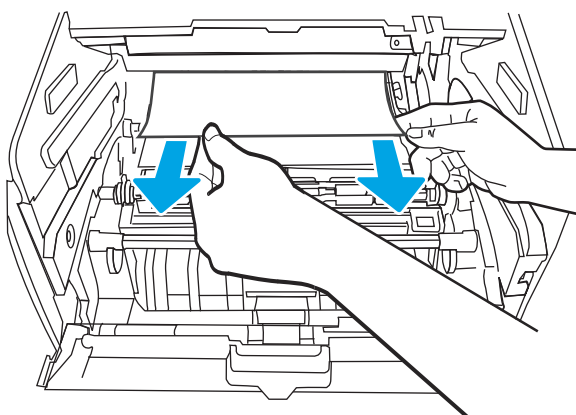
8. Wymij wkład z tonerem.



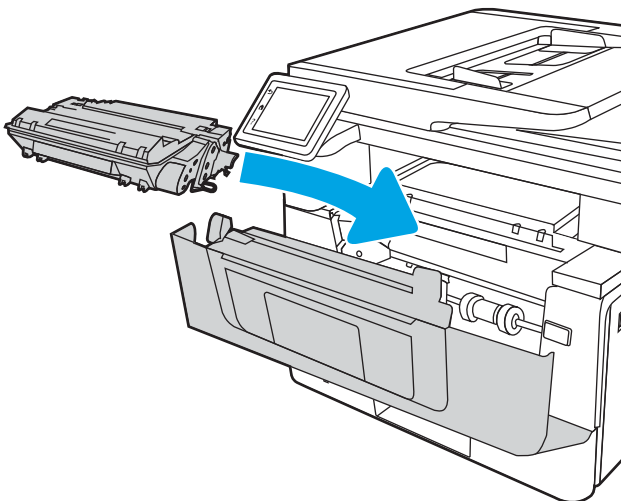
9. Unieś pokrywę dostępu do zacięć.



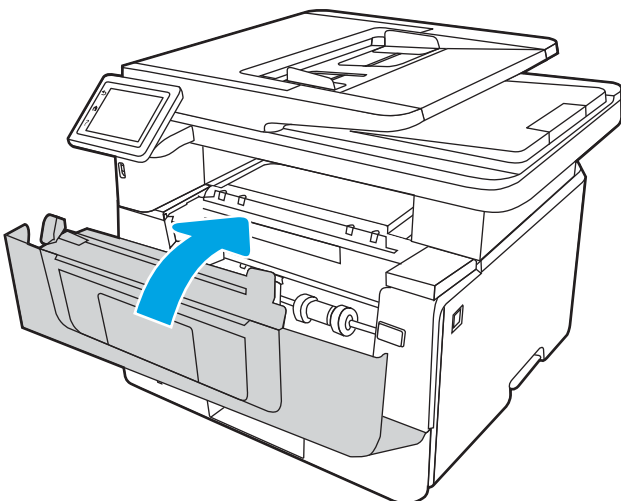
10. Usuń zacięty papier.



11. Zainstaluj wkład z tonerem.



12. Zamknij przednią pokrywę.

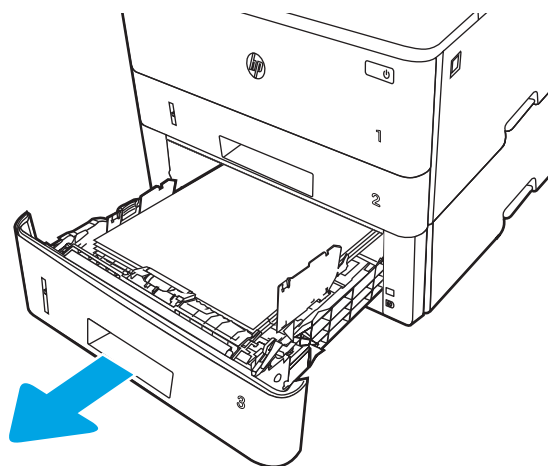


Usuwanie zacięć papieru z podajnika 3

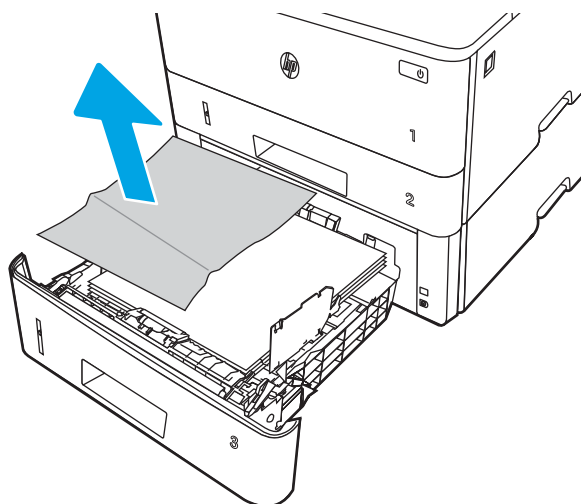
Wykonaj poniższe czynności, aby sprawdzić, czy papier nie zaciął się w jednym z miejsc w okolicach podajnika 3.

W przypadku zacięcia panel sterowania wyświetla animację pomocną w usuwaniu zaciętego materiału.

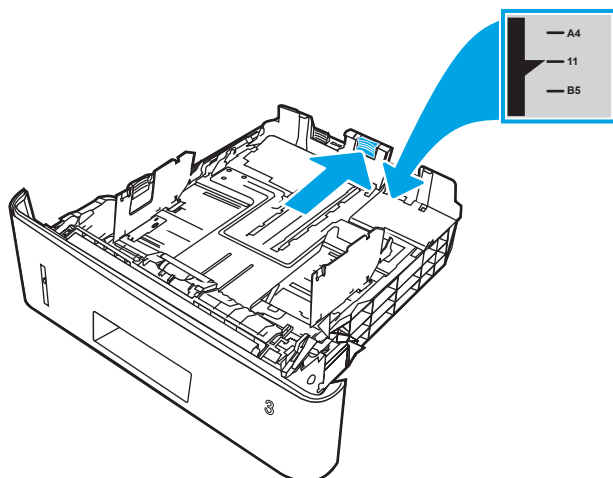
1. Wyciągnij podajnik z drukarki.



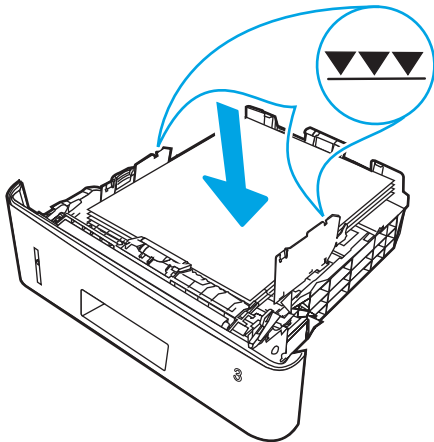
2. Wymij papier z podajnika i usuń uszkodzone arkusze.



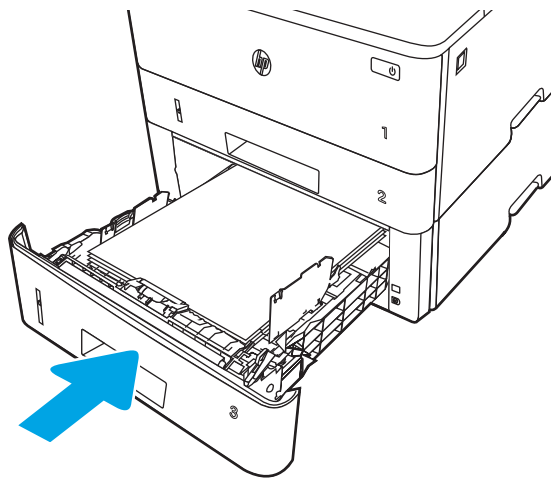
3. Sprawdź, czy tylna prowadnica papieru jest dostosowana do właściwego formatu papieru. W razie potrzeby należy dotknąć elementu zwalnającego i przesunąć tylną prowadnicę papieru we właściwe miejsce. Powinna zatrzasnąć się.



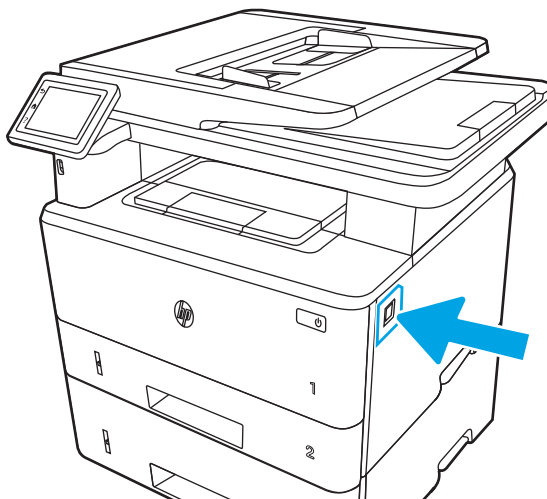
4. Załaduj papier do podajnika. Upewnij się, że papier leży płasko w podajniku we wszystkich czterech narożnikach i znajduje się poniżej wskaźników maksymalnej wysokości.



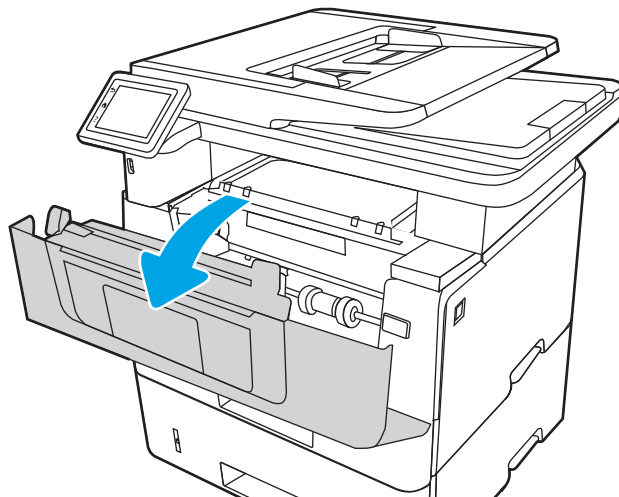
5. Włóż i zamknij podajnik.



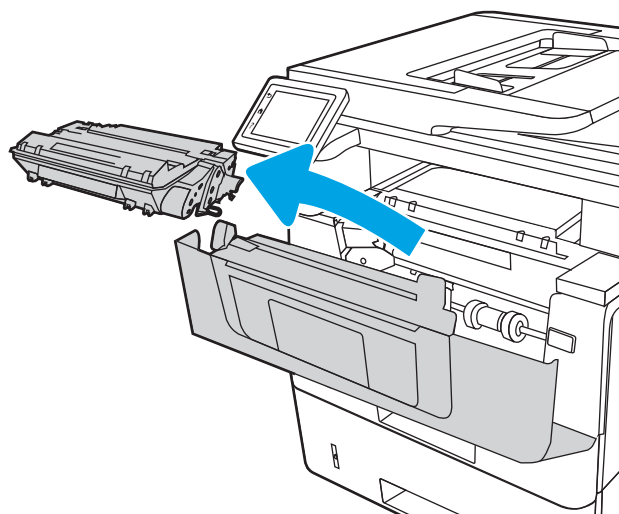
6. Naciśnij przycisk zwalniania przednich drzwiczek.



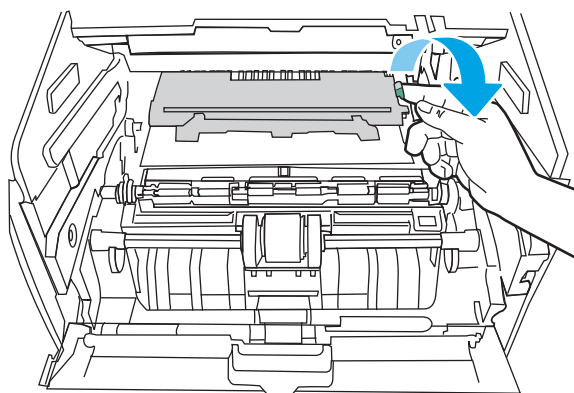
7. Otwórz przednią pokrywę.



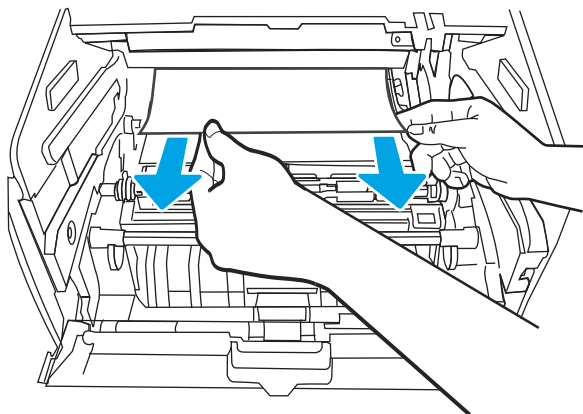
8. Wymij wkład z tonerem.



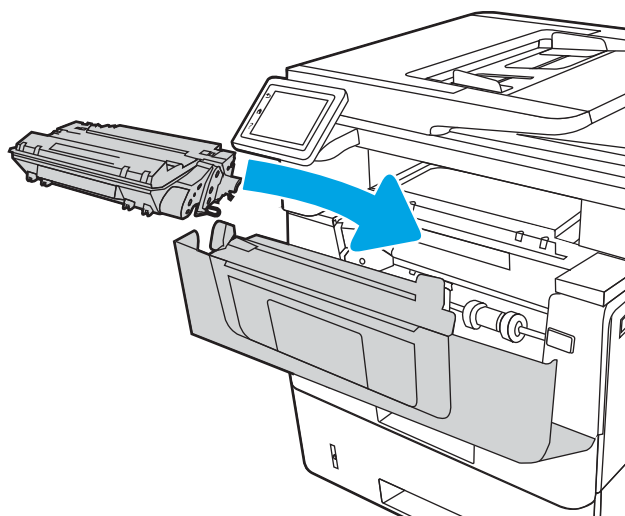
9. Unieś pokrywę dostępu do zacięć.



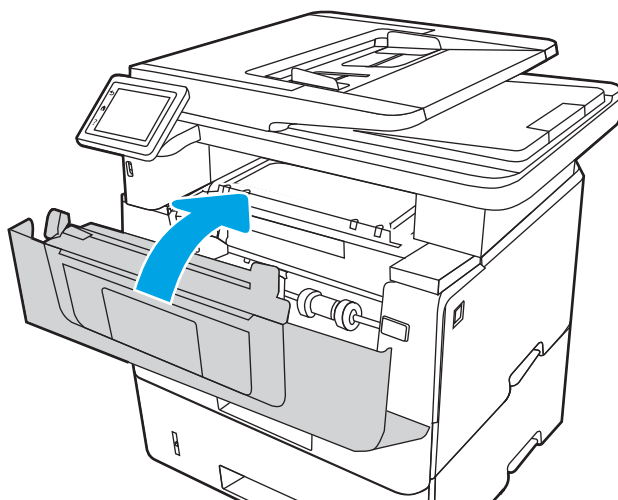
10. Usuń zacięty papier.



11. Zainstaluj wkład z tonerem.



12. Zamknij przednią pokrywę.

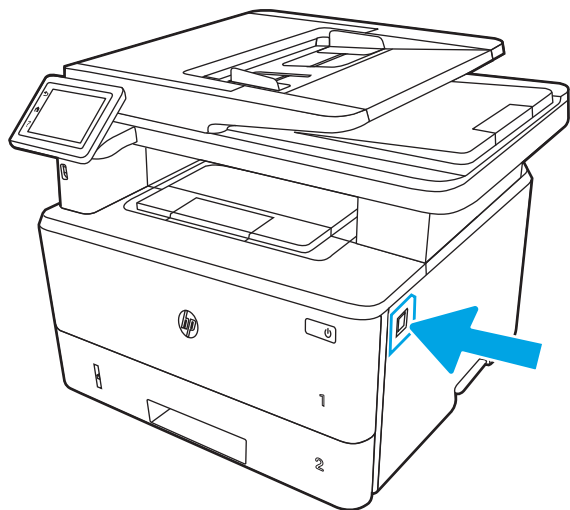


Usuwanie zaciętego papieru z obszaru kasety z tonerem oraz utrwalacza

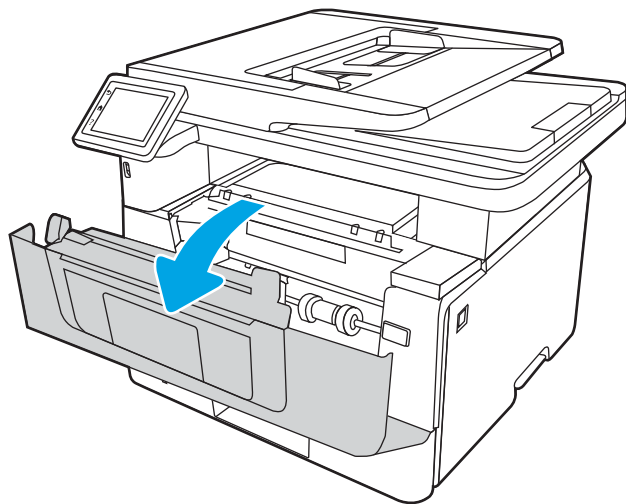
Wykonaj poniższe czynności, aby sprawdzić czy papier nie zablokował się w jednym z możliwych miejsc w okolicach kasety z tonerem lub utrwalacza.

W przypadku zacięcia panel sterowania wyświetla animację pomocną w usuwaniu zaciętego materiału.

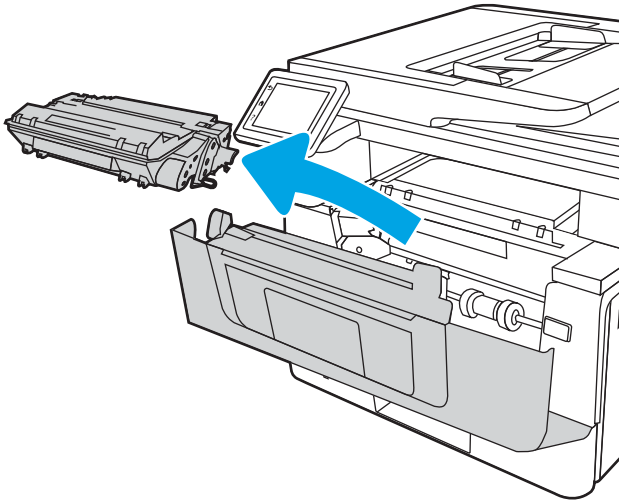
1. Naciśnij przycisk zwalniania przednich drzwiczek.



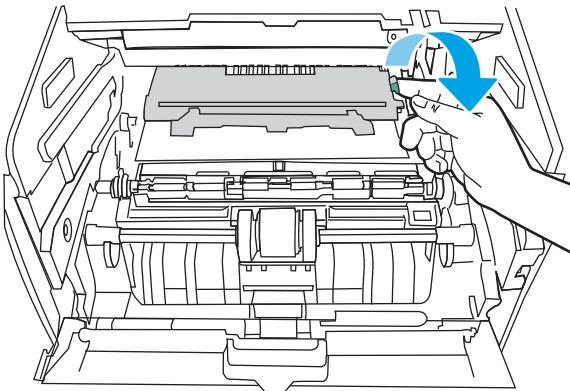
2. Otwórz przednią pokrywę.



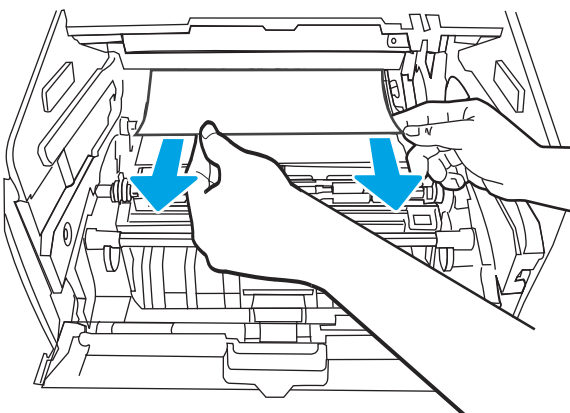
3. Wyjmij wkład z tonerem.



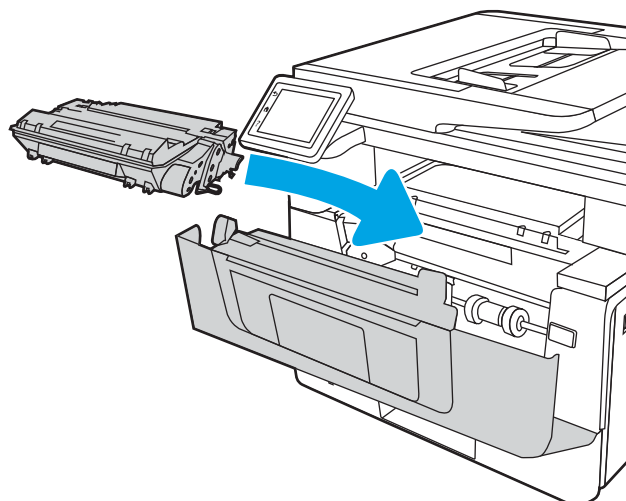
4. Unieś pokrywę dostępu do zacięć.



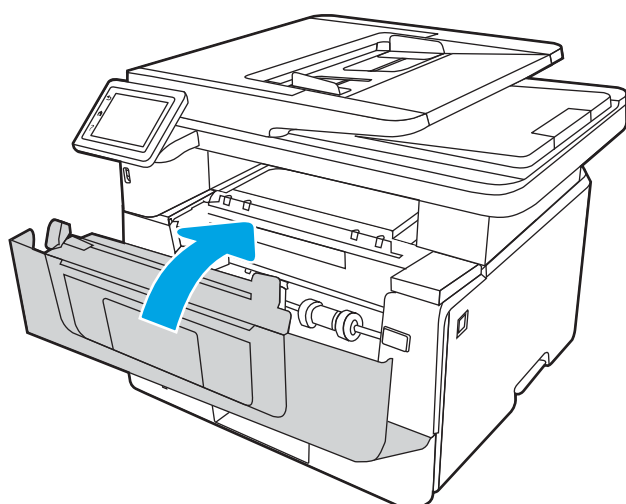
5. Jeśli zacięty papier jest widoczny, wyjmij go.



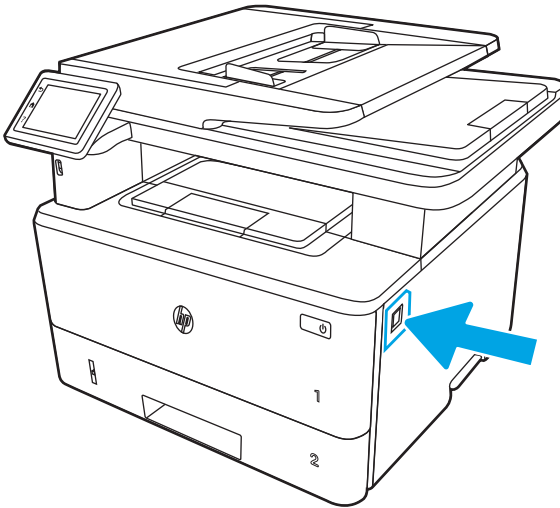
6. Zainstaluj wkład z tonerem.



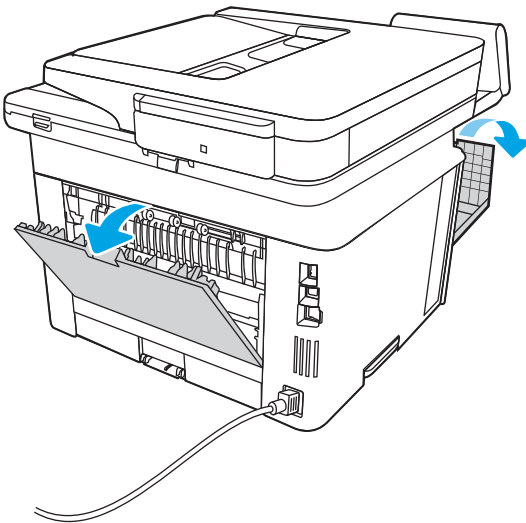
7. Zamknij przednią pokrywę.



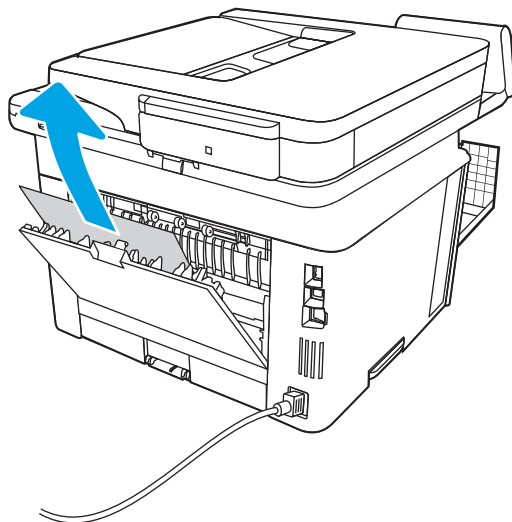
8. Jeśli w drzwiczkach kasety drukującej nie ma widocznego zaciętego papieru, naciśnij przycisk zwalniania przednich drzwiczek.



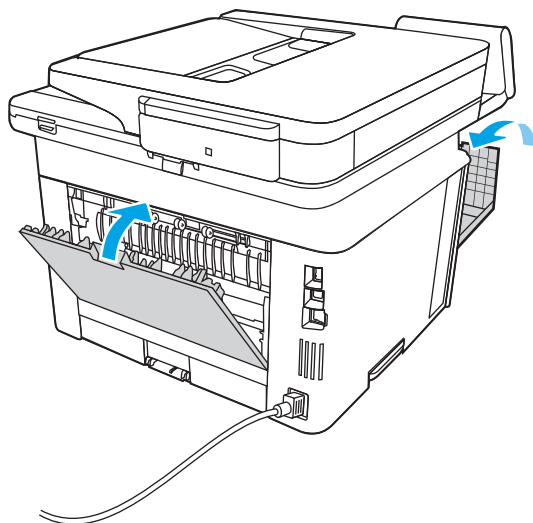
9. Otwórz przednie i tylne drzwiczki.



10. Jeśli zacięty papier jest widoczny, wyjmij cały zacięty papier z obszaru tylnych drzwiczek.



11. Zamknij tylne i przednie drzwiczki.

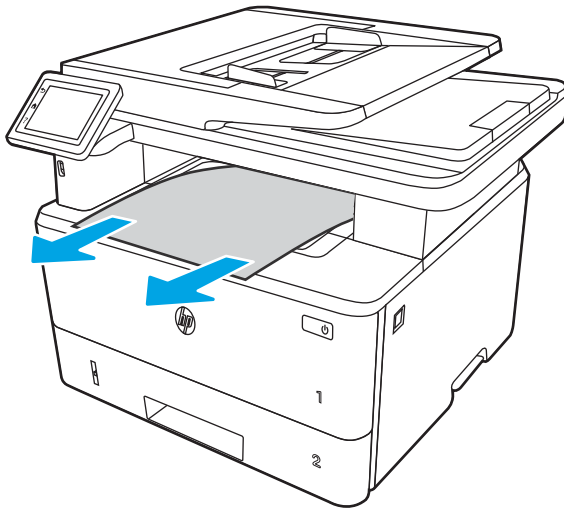


Usuwanie zacięć papieru z pojemnika wyjściowego

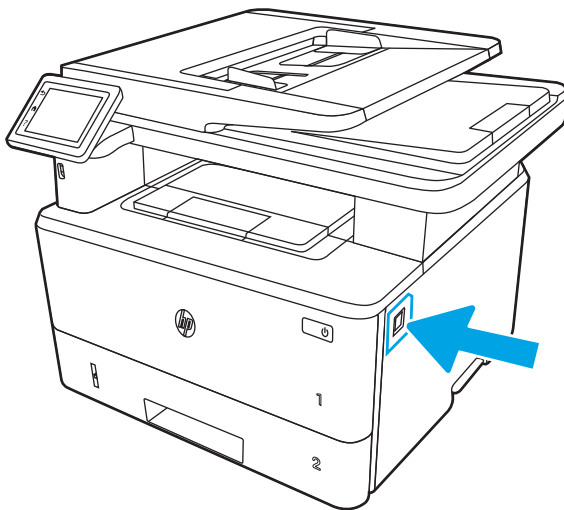
Wykonaj poniższe czynności, aby sprawdzić czy papier nie zaciął się w jednym z miejsc w okolicach pojemnika wyjściowego.

W przypadku zacięcia panel sterowania wyświetla animację pomocną w usuwaniu zaciętego materiału.

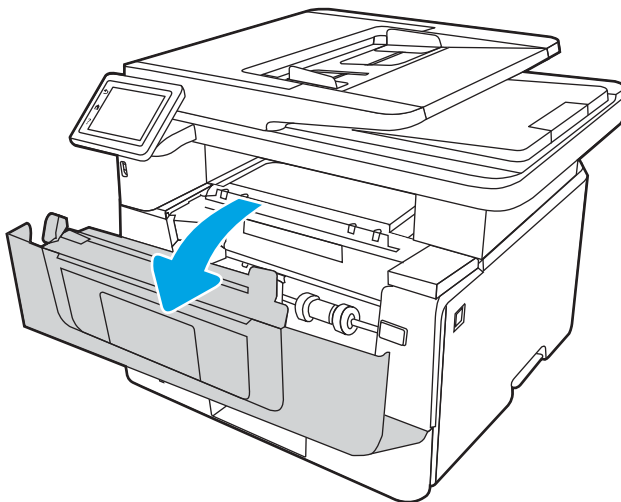
1. Jeśli papier jest widoczny w pojemniku wyjściowym, chwyć go za krawędź i usuń.



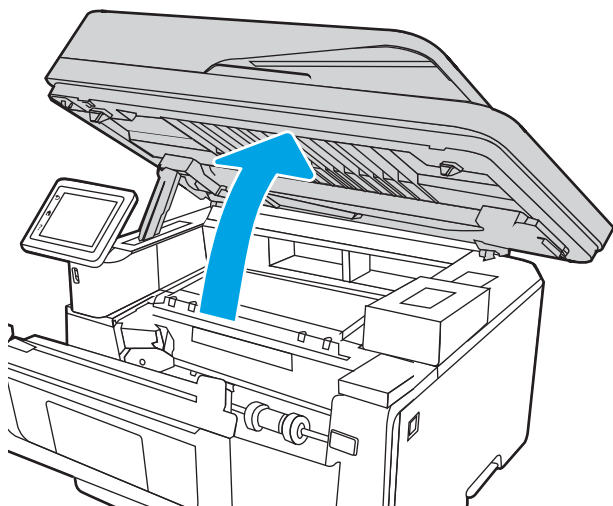
2. Naciśnij przycisk zwalniania przednich drzwiczek.



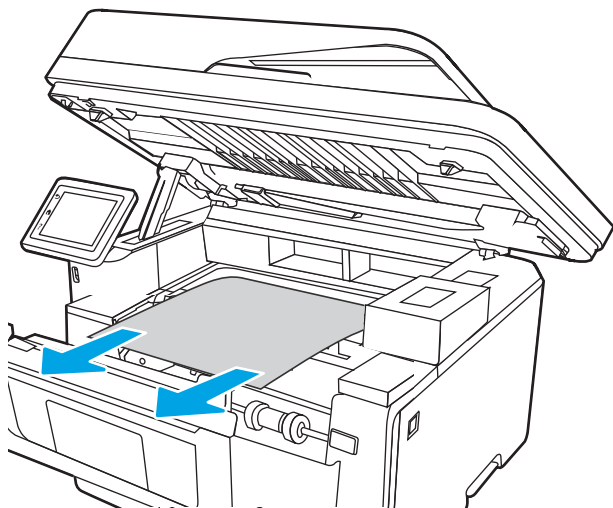
3. Otwórz przednią pokrywę.



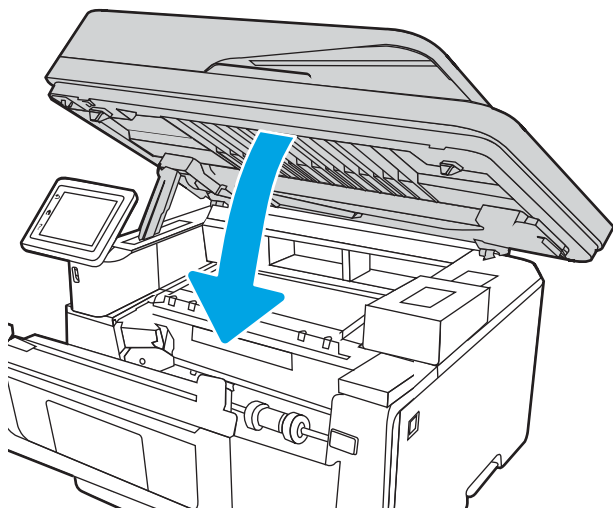
4. Unieś zespół skanera.



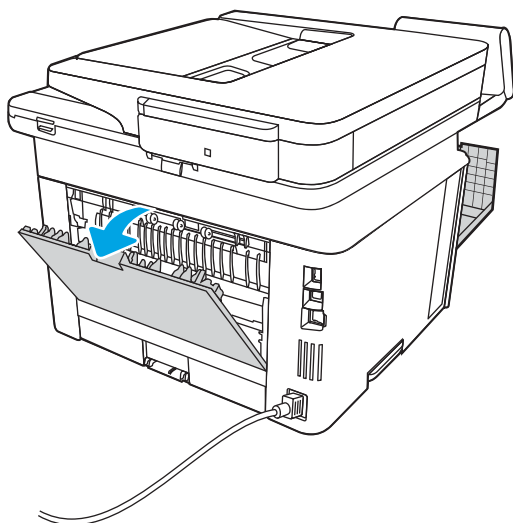
5. Usuń zacięty papier.



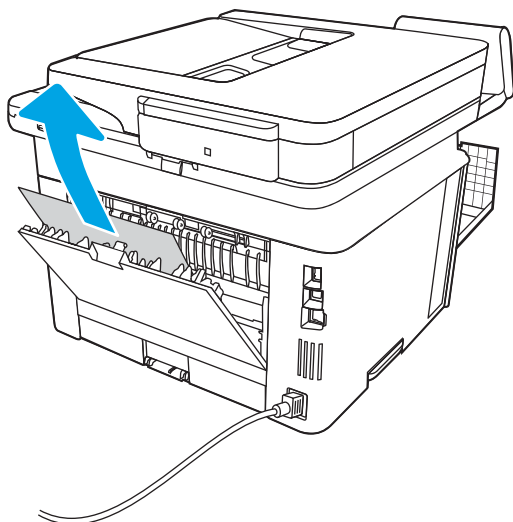
6. Zamknij zespół skanera.



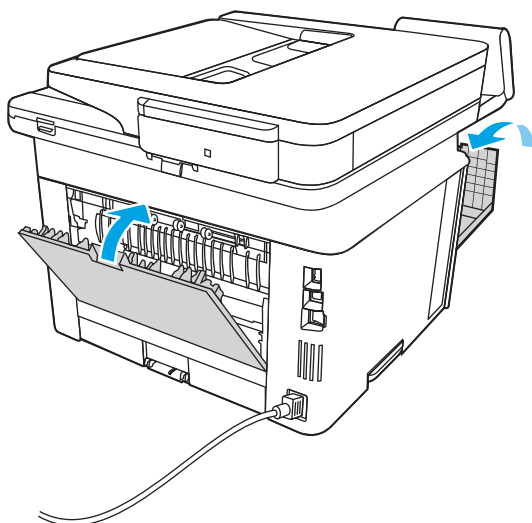
7. Otwórz tylną pokrywę.



8. Wyjmij cały zacięty papier z obszaru tylnych drzwiczek.



9. Zamknij tylne i przednie drzwiczki.

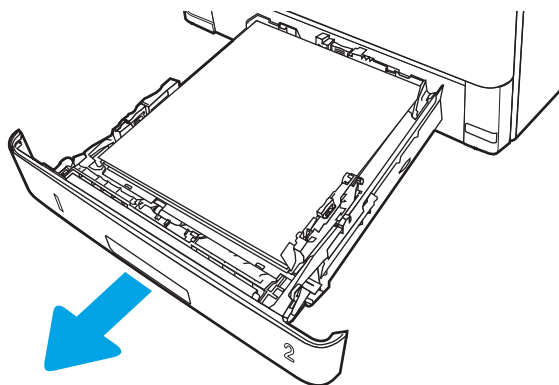


Usuwanie zacięć papieru z modułu druku dwustronnego

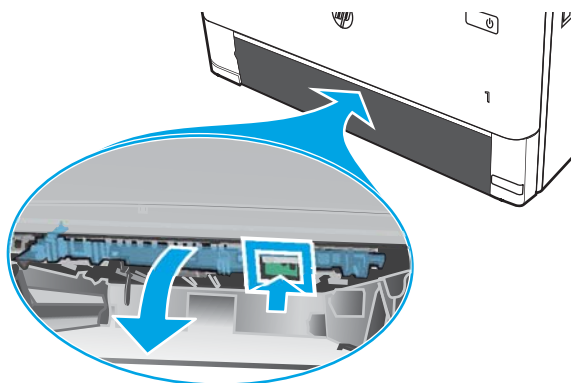
Wykonaj poniższe czynności, aby sprawdzić czy papier nie zaciął się w jednym z miejsc w okolicach modułu druku dwustronnego.

W przypadku zacięcia panel sterowania wyświetla animację pomocną w usuwaniu zaciętego materiału.

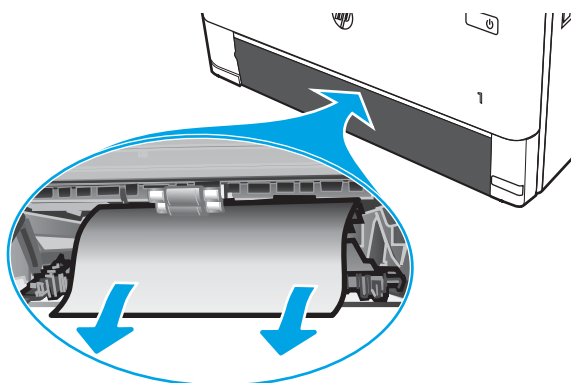
1. Wyciągnij całkowicie podajnik 2 z drukarki.



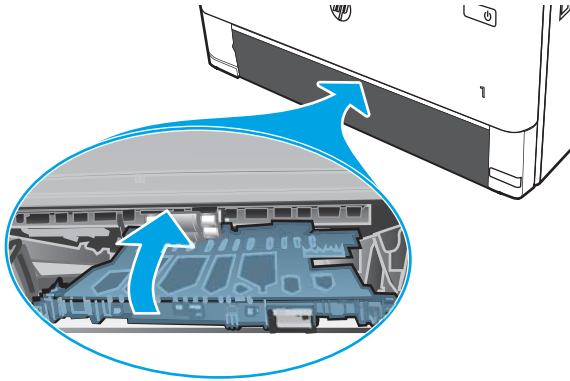
2. Naciśnij zielony przycisk, aby zwolnić moduł dupleksu.



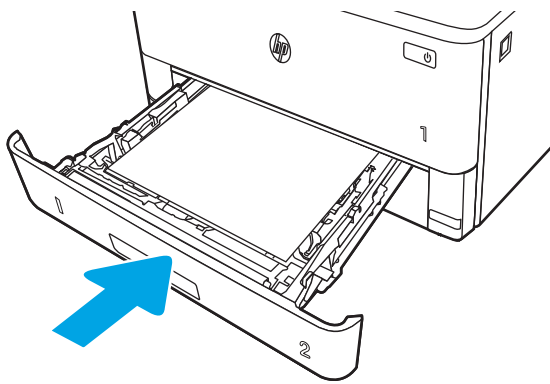
3. Usuń zacięty papier.



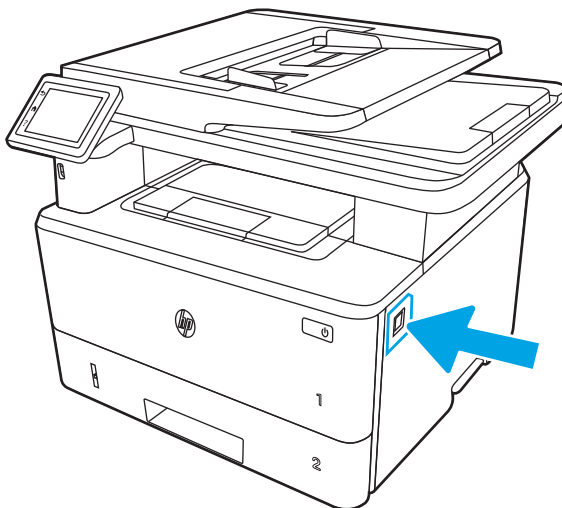
4. Zamknij moduł dupleksu.



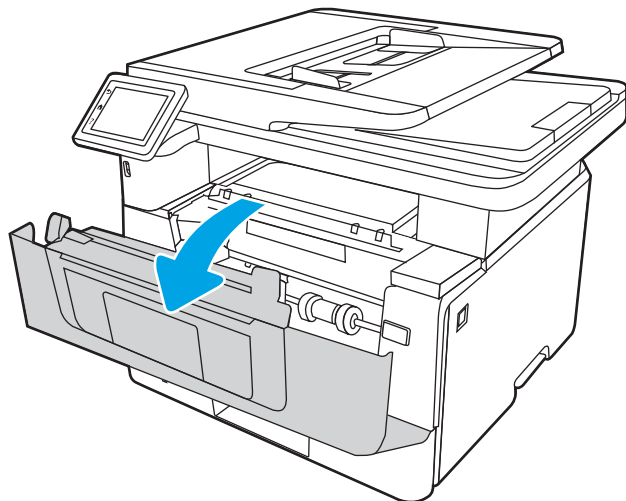
5. Wsuń podajnik 2.



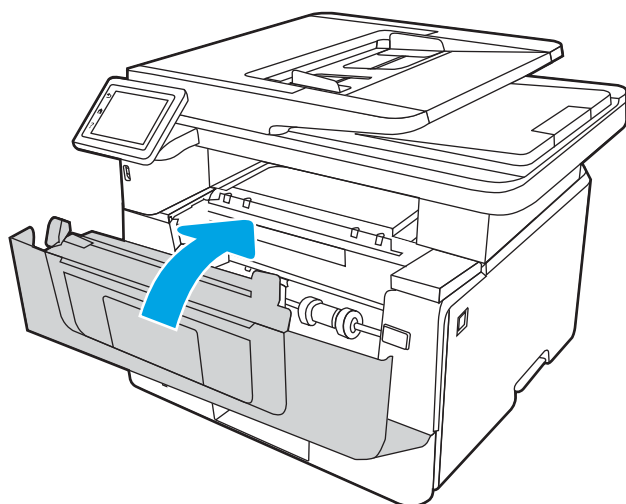
6. Naciśnij przycisk zwalniania przednich drzwiczek.



7. Otwórz przednią pokrywę.



8. Zamknij przednią pokrywę.



Rozwiązywanie problemów z jakością obrazów

Przejrzyj następujące informacje dotyczące rozwiązywania problemów z jakością druku.

- [Wprowadzenie](#)
- [Rozwiązywanie problemów z jakością druku](#)
- [Eliminowanie defektów obrazu](#)

Wprowadzenie

Skorzystaj z poniższych informacji w celu rozwiązania problemów z jakością druku i obrazów.

Kroki rozwiązywania problemów mogą pomóc w rozwiązaniu następujących problemów:

- Puste strony
- Czarne strony
- Zwinięty papier
- Ciemne lub jasne prążki
- Ciemne lub jasne smugi
- Niewyraźny druk
- Szare tło lub ciemny wydruk
- Jasny wydruk
- Nieutrwalony toner
- Brak tonera
- Rozrzucone plamki tonera
- Przekrzywione obrazy
- Smugi
- Smugi

Rozwiązywanie problemów z jakością druku

Aby rozwiązać problemy z jakością druku, spróbuj wykonać poniższe czynności w podanej kolejności.

- [Aktualizowanie oprogramowania sprzętowego drukarki](#)
- [Drukowanie dokumentu z innego programu](#)
- [Sprawdzanie ustawienia typu papieru dla zlecenia druku](#)
- [Sprawdzanie stanu wkładu z tonerem](#)
- [Drukowanie strony czyszczącej](#)
- [Wzrokowo poszukaj jakichkolwiek uszkodzeń kasety z tonerem lub kaset.](#)
- [Sprawdzenie papieru i środowiska drukowania](#)
- [Używanie innego sterownika druku](#)
- [Sprawdź ustawienia trybu EconoMode](#)
- [Dostosowywanie gęstości druku](#)

Aby rozwiązać konkretny problem z jakością obrazu, przejdź do sekcji Rozwiązywanie problemów z jakością obrazów.

Aktualizowanie oprogramowania sprzętowego drukarki

Spróbuj zaktualizować oprogramowanie sprzętowe drukarki.

Więcej informacji znajduje się pod adresem www.hp.com/support.

Drukowanie dokumentu z innego programu

Spróbuj wydrukować dokument z innego programu.

Jeśli strona drukowana jest prawidłowo, problem związany jest z programem, z którego drukujesz.

Sprawdzanie ustawienia typu papieru dla zlecenia druku

Jeśli wydruki z programu są rozmazane, niewyraźne lub ciemne, pojawiają się na nich rozproszone punkty toneru, niewielkie obszary braku toneru, jeśli toner nie jest utrwalony, ewentualnie dochodzi do zawijania papieru, sprawdź ustawienie rodzaju papieru.

- [Sprawdzanie ustawienia rodzaju papieru w drukarce](#)
- [Sprawdzanie ustawienia rodzaju papieru \(Windows\)](#)
- [Sprawdzanie ustawienia rodzaju papieru \(macOS\)](#)

Sprawdzanie ustawienia rodzaju papieru w drukarce

Sprawdź ustawienia rodzaju papieru na panelu sterowania drukarki i zmień je, jeśli zajdzie taka potrzeba.

1. Otwórz podajnik.
2. Upewnij się, że do podajnika włożono właściwy rodzaj papieru.
3. Zamknij podajnik.
4. Postępuj zgodnie z instrukcjami przedstawionymi na panelu sterowania w celu potwierdzenia lub zmodyfikowania ustawień typu papieru dla podajnika.

Sprawdzanie ustawienia rodzaju papieru (Windows)

Sprawdź ustawienia rodzaju papieru dla systemu Windows i zmień je, jeśli zajdzie taka potrzeba.

1. W programie wybierz opcję **Drukuj**.
2. Wybierz urządzenie, a następnie kliknij przycisk **Właściwości** lub **Preferencje**.
3. Kliknij kartę **Papier/jakość**.
4. Z listy rozwijanej **Rodzaj papieru** wybierz opcję **Więcej...**
5. Rozwiń listę opcji **Rodzaj**:
6. Rozwiń kategorię rodzajów papieru, która najlepiej opisuje wykorzystywany papier.
7. Wybierz rodzaj używanego papieru, a następnie kliknij przycisk **OK**.
8. Kliknij przycisk **OK**, aby zamknąć okno dialogowe **Właściwości dokumentu**. W oknie dialogowym **Drukuj** kliknij przycisk **OK**, aby wydrukować zadanie.

Sprawdzanie ustawienia rodzaju papieru (macOS)

Sprawdź ustawienia rodzaju papieru dla macOS i zmień je, jeśli zajdzie taka potrzeba.

1. Kliknij menu **Plik**, a następnie kliknij opcję **Drukuj**.
2. W menu **Drukarka** wybierz urządzenie.
3. Kliknij opcję **Pokaż szczegóły** lub **Kopie i strony**.
4. Otwórz listę rozwijaną menu i kliknij menu **Papier/jakość**.
5. Wybierz rodzaj z listy rozwijanej **Rodzaj nośnika**.
6. Kliknij przycisk **Drukuj**.


Sprawdzanie stanu wkładu z tonerem

Wykonaj te czynności, aby sprawdzić szacunkowy pozostały czas eksploatacji kaset z tonerem i (jeśli ma to zastosowanie) stan innych części wymiennych.

- [Krok 1: Wydruk strony stanu materiałów eksploatacyjnych](#)
- [Krok 2: Sprawdzanie stanu materiałów eksploatacyjnych](#)

Krok 1: Wydruk strony stanu materiałów eksploatacyjnych

Aby wydrukować stronę stanu materiałów eksploatacyjnych, należy użyć menu panelu sterowania.

1. Na ekranie głównym na panelu sterowania drukarki, przeciągnij palcem kartę w górnej części ekranu pobierania, aby otworzyć Pulpit, a następnie dotknij ikony konfigurowania .
2. Przewiń do opcji **Raporty** i dotknij jej.
3. Przewiń listę i dotknij przycisku **Strona stanu materiałów eksploatacyjnych**, aby wydrukować raport.

Krok 2: Sprawdzanie stanu materiałów eksploatacyjnych

Strona stanu materiałów eksploatacyjnych zawiera informacje na temat kaset i innych wymiennych części do konserwacji.


1. Zajrzyj na stronę stanu materiałów eksploatacyjnych, aby sprawdzić procent pozostałego czasu eksploatacji kaset z tonerem i (jeśli ma to zastosowanie) stan innych części wymiennych.
 - Po osiągnięciu przez kasetę z tonerem końca szacowanego okresu eksploatacji mogą wystąpić problemy z jakością druku. Na stronie stanu materiałów eksploatacyjnych pojawi się informacja, gdy poziom materiału jest bardzo niski.
 - Gwarancja HP Premium Protection Warranty wygaśnie, gdy na stronie stanu materiałów eksploatacyjnych lub na serwerze EWS pojawi się komunikat informujący o tym, że gwarancja HP Premium Protection Warranty dla tego materiału eksploatacyjnego właśnie się skończyła.
 - O ile jakość druku jest nadal na akceptowalnym poziomie, wymiana kasety z tonerem nie jest jeszcze konieczna. Warto dysponować nową kasetą, którą można od razu zainstalować, gdy jakość druku przestaje być na akceptowalnym poziomie.
 - Jeśli stwierdzisz konieczność wymiany kasety z tonerem lub innej części wymiennej, oryginalne numery katalogowe HP znajdują się na stronie stanu materiałów eksploatacyjnych.
2. Sprawdź, czy używasz oryginalnej kasety firmy HP.

Na oryginalnej kasecie z tonerem firmy HP znajduje się słowo „HP” lub logo firmy HP. Więcej informacji na temat określania kaset firmy znajduje się pod adresem www.hp.com/go/learnaboutsupplies.

Drukowanie strony czyszczącej

W trakcie procesu drukowania wewnątrz drukarki mogą gromadzić się drobiny papieru, toneru i kurzu powodujące problemy z jakością druku, takie jak plamki lub rozpryski toneru, rozmazanie wydruku, smugi, linie lub powtarzające się ślady.


Aby wydrukować stronę czyszczącą, należy użyć następującej procedury:

1. Na ekranie głównym na panelu sterowania drukarki, przeciągnij palcem kartę w górnej części ekranu pobierania, aby otworzyć Pulpit, a następnie dotknij ikony konfigurowania .
2. Przewiń do i dotknij następujące menu:
 1. [Konserwacja drukarki](#)
 2. [Narzędzia jakości druku](#)
 3. [Strona czyszcząca](#)
3. Po wyświetleniu monitu włóż czysty papier w formacie Letter lub A4, a następnie dotknij przycisku **OK**.

Na panelu sterowania drukarki zostanie wyświetlony komunikat **Czyszczenie**. Poczekaj na zakończenie procesu. Wyrzuć wydrukowaną stronę.

Wzrokowo poszukaj jakichkolwiek uszkodzeń kasety z tonerem lub kaset.

Postępuj według tych kroków, aby sprawdzić każdą kasetę z tonerem:

1. Wyjmij kasetę z tonerem z drukarki i sprawdź, czy zdjęto z niego taśmę zabezpieczającą.
 2. Sprawdź, czy nie jest uszkodzony układ pamięci kasety.
 3. Sprawdź powierzchnię zielonego bębna obrazowego.
-
-  **OSTROŻNIE:** Nie dotykaj bębna obrazowego. Odciski palców pozostawione na bębnie obrazowych mogą spowodować problemy z jakością wydruku.
-
4. Jeśli na bębnie obrazowym dostrzeżesz jakiegokolwiek rysy, odciski palców lub inne uszkodzenia, wymień kasetę z tonerem.
 5. Włóż kasetę z tonerem z powrotem i wydrukuj kilka stron, aby sprawdzić, czy problem został rozwiązany.

Sprawdzenie papieru i środowiska drukowania

Następujące informacje umożliwiają sprawdzenie wyboru papieru i środowiska drukowania.

- [Krok 1: Należy używać tylko papieru zgodnego ze specyfikacjami firmy HP](#)
- [Krok 2: Sprawdzanie środowiska pracy](#)
- [Krok 3: Ustawianie wyrównania poszczególnych podajników papieru](#)

Krok 1: Należy używać tylko papieru zgodnego ze specyfikacjami firmy HP

Niektóre problemy z jakością druku są spowodowane przez użycie papieru, który nie spełnia wymogów specyfikacji firmy HP.

- Zawsze używaj papierów o rodzaju i gramaturze obsługiwanej przez drukarkę.
- Papier powinien być dobrej jakości, bez nacięć, nakłuć, rozdarć, skaz, plam, luźnych drobin, kurzu, zmarszczek, ubytków oraz zawiniętych bądź zagiętych krawędzi.
- Nie należy stosować papieru, który był wcześniej używany do drukowania.
- Używaj papieru, który nie zawiera materiałów metalicznych, takich jak brokat.
- Używaj papieru przeznaczonego do drukarek laserowych. Nie używaj papieru przeznaczonego wyłącznie do drukarek atramentowych.
- Nie używaj papieru zbyt szorstkiego. Zasadniczo im bardziej gładki papier, tym lepsza jakość wydruków.


Krok 2: Sprawdzanie środowiska pracy

Środowisko może bezpośrednio wpływać na jakość druku i jest częstą przyczyną problemów związanych z jakością druku lub z podawaniem papieru. Wypróbuj następujące rozwiązania:

- Odsuń drukarkę od miejsc znajdujących się w przeciągach, takich jak otwarte okna lub drzwi oraz nawiewy urządzeń klimatyzacyjnych.
- Upewnij się, że drukarka nie jest wystawiona na działanie temperatur i wilgoci, których wartości nie mieszczą się w specyfikacji dotyczącej środowiska pracy urządzenia.
- Nie umieszczaj drukarki w małym pomieszczeniu, np. w szafce.
- Umieść drukarkę na stabilnej, równej powierzchni.
- Usuń wszystkie elementy, które mogą blokować otwory wentylacyjne drukarki. Drukarka musi mieć dobry przepływ powietrza z każdej strony, także z góry.
- Chroń drukarkę przed zanieczyszczeniami z powietrza, kurzem, parą, smarem i innymi substancjami, które mogą pozostawić osad wewnątrz urządzenia.

Krok 3: Ustawianie wyrównania poszczególnych podajników papieru

Postępuj według tych kroków, jeśli tekst lub obrazy nie są wyśrodkowane lub nie są prawidłowo ustawione na wydruku przy drukowaniu z określonych podajników.

1. Na ekranie głównym na panelu sterowania drukarki, przeciągnij palcem kartę w górnej części ekranu pobierania, aby otworzyć Pulpit, a następnie dotknij ikony konfigurowania .
2. Przewiń listę do następujących menu i otwórz je:

1. Zarządzanie podajnikiem
2. Regulacja obrazu
3. Wybierz podajnik, który chcesz wyregulować, a następnie dotknij przycisku **Drukuj stronę testową**, aby wydrukować raport.
4. Postępuj zgodnie z instrukcjami dotyczącymi drukowanych stron.
5. Ponownie dotknij polecenia **Drukuj stronę testową**, aby sprawdzić czy problem został rozwiązany lub wprowadzić dalsze poprawki.

Używanie innego sterownika druku

Spróbuj użyć innego sterownika druku, jeśli na wydrukach pojawiają się niepożądane linie, brakuje tekstu, obrazów, występuje niewłaściwe formatowanie lub inna czcionka.


Pobierz dowolny z następujących sterowników z witryny internetowej HP: www.hp.com/support/ljM329MFP, www.hp.com/support/ljM428MFP lub www.hp.com/support/ljM429MFP.

Tabela 9-3 Sterowniki druku

Sterownik	Opis
Sterownik HP PCL.6	W zależności od dostępności ten sterownik druku dla drukarki obsługuje starsze wersje systemów operacyjnych, takie jak Windows XP i Windows Vista. Lista obsługiwanych systemów operacyjnych znajduje się na stronie www.hp.com/go/support .
Sterownik HP PCL 6	Ten sterownik druku dla drukarki obsługuje system operacyjny Windows 7 oraz nowsze wersje systemów operacyjnych, które wspierają sterowniki w wersji 3. Lista obsługiwanych systemów operacyjnych znajduje się na stronie www.hp.com/go/support .
Sterownik HP PCL-6	Ten sterownik druku dla danego produktu obsługuje system operacyjny Windows 8 oraz nowsze wersje systemów operacyjnych, które wspierają sterowniki w wersji 4. Lista obsługiwanych systemów operacyjnych znajduje się na stronie www.hp.com/go/support .
Sterownik HP UPD PS	<ul style="list-style-type: none"> • Zalecany w przypadku drukowania za pomocą oprogramowania firmy Adobe lub innych aplikacji przeznaczonych szczególnie do obsługi grafiki. • Zapewnia obsługę druku w przypadku konieczności emulacji języka PostScript lub wsparcia dla czcionek PostScript flash.
Sterownik HP UPD PCL 6	<ul style="list-style-type: none"> • Zalecany przy drukowaniu we wszystkich środowiskach Windows. • Zapewnia największą ogólną szybkość drukowania i obsługę funkcji drukarki dla większości użytkowników • Dostosowany do wymagań interfejsu GDI (Graphic Device Interface) systemu Windows, zapewnia uzyskanie największej szybkości w systemach Windows • Może nie być w pełni zgodny z rozwiązaniami innych firm lub niestandardowymi programami opartymi na języku PCL 5.

Sprawdź ustawienia trybu EconoMode

Firma HP nie zaleca korzystania z trybu EconoMode przez cały czas. Jeśli opcja EconoMode jest używana przez cały czas, toner może nie zostać w pełni zużyty, gdy ulegną już zużyciu mechaniczne części kasety z tonerem. Jeśli jakość druku zacznie się pogarszać i stanie się nie do zaakceptowania, należy rozważyć wymianę kasety z tonerem.

 **UWAGA:** Ta funkcja jest dostępna w przypadku sterownika drukarki PCL 6 dla systemu Windows. Jeśli nie używasz tego sterownika, możesz włączyć tę funkcję, używając programu HP Embedded Web Server.

Wykonaj poniższe kroki jeżeli cała strona jest zbyt ciemna lub zbyt jasna.

1. W programie wybierz opcję **Drukuj**.
2. Wybierz urządzenie, a następnie kliknij przycisk **Właściwości** lub **Preferencje**.
3. Kliknij kartę **Papier/Jakość**, a następnie odszukaj obszar **Jakość druku**.
4. Jeżeli cała strona jest zbyt ciemna, zastosuj następujące ustawienia:
 - Wybierz opcję **600 dpi**, jeśli jest dostępna.
 - Zaznacz pole wyboru **EconoMode**, aby włączyć tę opcję.



Jeżeli cała strona jest zbyt jasna, zastosuj następujące ustawienia:

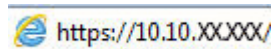
- Wybierz opcję **FastRes 1200**, jeśli jest dostępna.
 - Usuń zaznaczenie pola wyboru **EconoMode**, aby wyłączyć tę opcję.
5. Kliknij przycisk **OK**, aby zamknąć okno dialogowe **Właściwości dokumentu**. W oknie dialogowym **Drukuj** kliknij przycisk **OK**, aby wydrukować zadanie.


Dostosowywanie gęstości druku

Dostosuj gęstość druku, gdy wyniki drukowania mają zbyt intensywne lub jasne kolory.

Aby dostosować gęstość druku, wykonaj następujące czynności:

1. Uruchamianie wbudowanego serwera internetowego HP:
 - a. Na ekranie głównym na panelu sterowania drukarki dotknij ikony Sieć bezprzewodowa  lub ikony Ethernet , aby wyświetlić nazwę hosta lub adres IP dla tej drukarki.
 - b. Otwórz przeglądarkę internetową i wpisz w wierszu adresu adres IP lub nazwę hosta urządzenia tak, aby były identyczne z danymi wyświetlanymi na panelu sterowania drukarki. Naciśnij klawisz **Enter** na klawiaturze komputera. Otworzy się serwer EWS.



 **UWAGA:** Jeżeli w przeglądarce internetowej wyświetli się komunikat informujący, że strona internetowa może być niebezpieczna, wybierz opcję kontynuowania mimo to. Dostęp do tej strony nie spowoduje uszkodzenia komputera.

2. Na stronie głównej wbudowanego serwera internetowego kliknij kartę **Ustawienia**.
3. W lewym okienku nawigacyjnym kliknij opcję **Preferencje**, aby rozwinąć opcje, a następnie kliknij **Ogólne ustawienia drukarki**.
4. W opcji **Gęstość druku**, skorzystaj z listy rozwijanej i wybierz żądane ustawienie.
5. Kliknij przycisk **Zastosuj**, aby zapisać zmiany.

Eliminowanie defektów obrazu

Przejrzyj przykłady defektów obrazu i czynności pozwalające eliminować te wady.

Tabela 9-4 Skrócona instrukcja tabeli Defekty obrazu



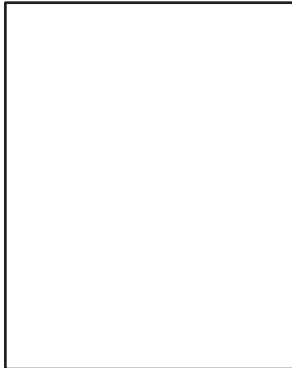


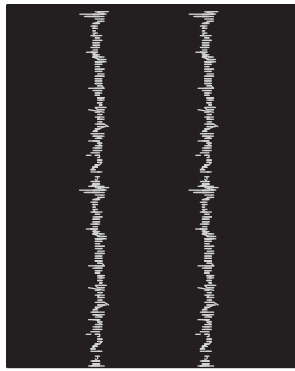
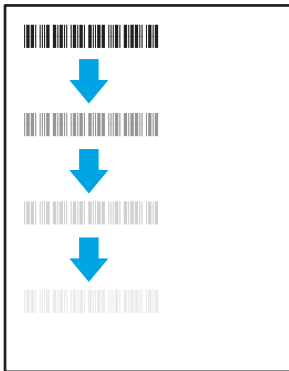


Próbka	Opis	Możliwe rozwiązania
		

Tabela 9-4 Skrócona instrukcja tabeli Defekty obrazu (ciąg dalszy)

Próbka	Opis	Możliwe rozwiązania
<p>Tabela 9-6 Czarna strona na stronie 166</p> 	<p>Tabela 9-5 Defekty typu pasy na stronie 166</p> 	<p>Tabela 9-13 Defekty typu smugi na stronie 171</p> 
<p>Tabela 9-8 Wady utrwalania/utrwalacza na stronie 167</p> 	<p>Tabela 9-10 Defekty dotyczące położenia obrazu na stronie 168</p> 	<p>Tabela 9-12 Defekty wydruku na stronie 170</p> 

Defekty obrazu, niezależnie od przyczyny, można najczęściej usunąć, podejmując te same czynności. Wykonaj następujące czynności jako punkt wyjściowy do rozwiązywania problemów z defektami obrazu.

1. Wydrukuj dokument ponownie. Defekty jakości wydruku mogą mieć charakter przejściowy lub mogą ustąpić całkowicie po kilku kolejnych wydrukach.
2. Sprawdź stan kaset. Jeśli kasetka wskazuje stan **Bardzo niski** (upłynął przewidziany czas użytkowania), wymień ją.
3. Upewnij się, że ustawienia trybu drukowania sterownika i podajnika są dostosowane do nośnika, który jest załadowany w podajniku. Spróbuj użyć innej ryzy papieru lub innego podajnika. Spróbuj użyć innego trybu drukowania.

4. Upewnij się, że drukarka znajduje się w obsługiwanych zakresie temperatury/wilgotności roboczej.
5. Upewnij się, że rodzaj, rozmiar i gramatura papieru są obsługiwane przez drukarkę. Przejdź do witryny internetowej support.hp.com, aby zobaczyć listę obsługiwanych przez drukarkę formatów i rodzajów papieru.

 **UWAGA:** Pojęcie „utrwalanie” odnosi się do części procesu drukowania, w której toner jest scalany z papierem.

Poniższe przykłady przedstawiają papier formatu listowego, który przeszedł przez drukarkę krótszą krawędzią do przodu.

Tabela 9-5 Defekty typu pasy

Próbka	Opis	Możliwe rozwiązania
	Ciemne lub jasne linie powtarzające się wzdłuż strony, znajdujące się w sporych odstępach i/lub powodowane przez impulsy elektryczne. Mogą być wyraźne lub rozmyte. Wady uwidaczniają się tylko w obszarach wypełnienia, a nie w niezadrukowanych partiach tekstu lub sekcjach.	<ol style="list-style-type: none"> 1. Wydrukuj dokument ponownie. 2. Ponów próbę wydruku z innego podajnika. 3. Wymień kasetę. 4. Użyj innego typu papieru. 5. Tylko modele Enterprise: Na ekranie głównym na panelu sterowania drukarki przejdź do menu Dostosuj typy papieru, a następnie wybierz tryb drukowania, która jest przeznaczony do papieru o nieco większej gramaturze niż obecnie używany. Obniży to szybkość drukowania i może poprawić jakość druku. 6. Jeśli problem nadal występuje, przejdź do strony support.hp.com.

Tabela 9-6 Czarna strona


Próbka	Opis	Możliwe rozwiązania
	Cała strona jest zadrukowana na czarno.	<ol style="list-style-type: none"> 1. Obejrzyj kasetę, aby sprawdzić, czy nie jest uszkodzona. 2. Upewnij się, że prawidłowo zainstalowano kasetę. 3. Wymień kasetę. 4. Jeśli problem nadal występuje, przejdź do strony support.hp.com.

Tabela 9-7 Pusta strona — brak wydruku

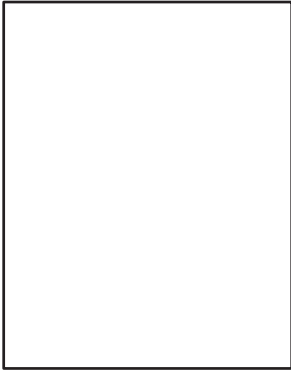
Próbka	Opis	Możliwe rozwiązania
	<p>Strona jest całkowicie pusta i nie zawiera treści wydruku.</p>	<ol style="list-style-type: none"> 1. Upewnij się, że kasety są oryginalnymi kasetami HP. 2. Upewnij się, że prawidłowo zainstalowano kasetę. 3. Użyj do wydruku innej kasety. 4. Sprawdź rodzaj papieru w podajniku i dostosuj ustawienia drukarki, tak aby były ze sobą zgodne. W razie potrzeby wybierz jaśniejszy rodzaj papieru. 5. Jeśli problem nadal występuje, przejdź do strony support.hp.com.

Tabela 9-8 Wady utrwalania/utrwalacza

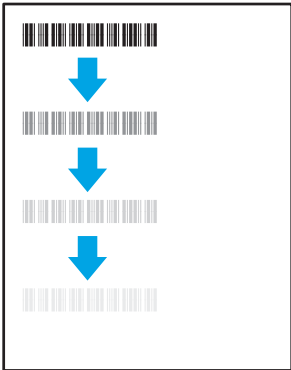
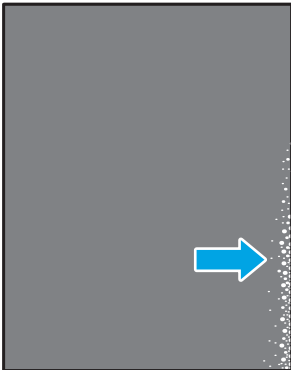
Próbka	Opis	Możliwe rozwiązania
	<p>Nieznaczne cienie lub przesunięcia obrazu, powtarzające się w dół strony. Powtarzany obraz przy kolejnych wystąpieniach może być coraz jaśniejszy.</p>	<ol style="list-style-type: none"> 1. Wydrukuj dokument ponownie. 2. Sprawdź rodzaj papieru w podajniku i dostosuj ustawienia drukarki, tak aby były ze sobą zgodne. W razie potrzeby wybierz jaśniejszy rodzaj papieru. 3. Jeśli problem nadal występuje, przejdź do strony support.hp.com.
	<p>Toner ściera się wzdłuż krawędzi strony. Wada występuje zazwyczaj na krawędziach wydruków o dużym stopniu pokrycia i na nośnikach o niskiej gramaturze, ale może występować w dowolnym miejscu na stronie.</p>	<ol style="list-style-type: none"> 1. Wydrukuj dokument ponownie. 2. Sprawdź rodzaj papieru w podajniku i dostosuj ustawienia drukarki, tak aby były ze sobą zgodne. W razie potrzeby wybierz rodzaj papieru o większej gramaturze. 3. Tylko modele Enterprise: na panelu sterowania drukarki przejdź do menu Od krawędzi do krawędzi, a następnie wybierz opcję Normalny. Wydrukuj dokument ponownie. 4. Tylko modele Enterprise: na panelu sterowania drukarki wybierz opcję Automatycznie dodaj marginesy, a następnie ponownie wydrukuj dokument. 5. Jeśli problem nadal występuje, przejdź do strony support.hp.com.

Tabela 9-9 Szare tło lub ciemny wydruk


Próbka	Opis	Możliwe rozwiązania
	<p>Obraz/tekst jest ciemniejszy niż oczekiwano lub tło jest wyszarzone.</p>	<ol style="list-style-type: none"> 1. Sprawdź, czy papier w podajniku nie był już używany przez drukarkę. 2. Użyj innego typu papieru. 3. Wydrukuj dokument ponownie. 4. Tylko modele monochromatyczne: Na ekranie głównym na panelu sterowania drukarki przejdź do menu Dostosuj gęstość toneru, a następnie przestaw gęstość toneru na niższy poziom. 5. Upewnij się, że drukarka znajduje się w obsługiwanej zakresie temperatury i wilgotności roboczej. 6. Wymień kasetę. 7. Jeśli problem nadal występuje, przejdź do strony support.hp.com.

Tabela 9-10 Defekty dotyczące położenia obrazu


Próbka	Opis	Możliwe rozwiązania
	<p>Obraz nie jest wyśrodkowany lub jest przekrzywiony na stronie. Wada występuje, gdy papier nie jest ustawiony poprawnie przy wyjściu z podajnika i przesuwaniu przez drukarkę.</p>	<ol style="list-style-type: none"> 1. Wydrukuj dokument ponownie. 2. Wyjmij papier, a następnie włóż ponownie do podajnika. Upewnij się, że wszystkie krawędzie papieru są wyrównane z każdej strony. 3. Upewnij się, że górna krawędź stosu papieru znajduje się poniżej wskaźnika pełnego podajnika. Nie należy przepiętniać podajnika. 4. Upewnij się, że prowadnice papieru są dostosowane do rozmiaru papieru. Nie należy dociskać prowadnic zbyt mocno do stosu papieru. Należy je dopasować do wcięć lub oznaczeń na podajniku. 5. Jeśli problem nadal występuje, przejdź do strony support.hp.com.

Tabela 9-11 Jasny wydruk

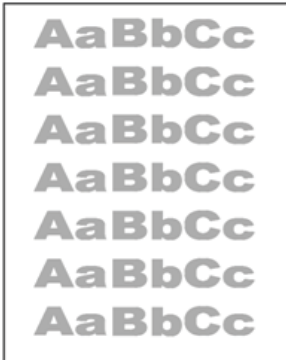
Próbka	Opis	Możliwe rozwiązania
	Wydrukowana treść jest jasna lub wyblakła na całej stronie.	<ol style="list-style-type: none">1. Wydrukuj dokument ponownie.2. Wyjmij kasetę, a następnie potrząśnij nią, aby rozproszyc toner.3. Tylko modele monochromatyczne: Upewnij się, że ustawienie EconoMode jest wyłączone, zarówno na panelu sterowania drukarki, jak i w sterowniku drukarki.4. Upewnij się, że prawidłowo zainstalowano kasetę.5. Wydrukuj stronę Stan materiałów eksploatacyjnych i sprawdź informacje o czasie eksploatacji oraz zużyciu kasety.6. Wymień kasetę.7. Jeśli problem nadal występuje, przejdź do strony support.hp.com.

Tabela 9-12 Defekty wydruku

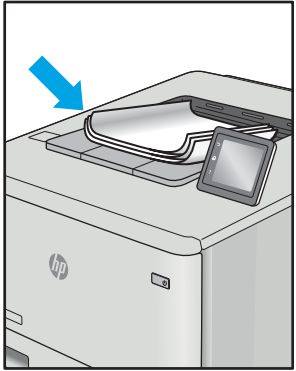
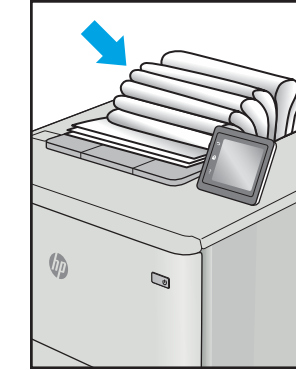
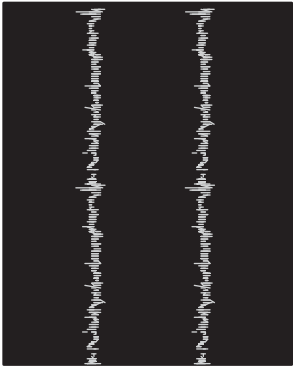
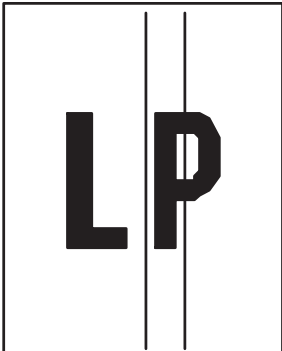
Próbka	Opis	Możliwe rozwiązania
	<p>Wydrukowane strony mają zawinięte krawędzie. Zawinięte krawędzie mogą występować wzdłuż krótkiego lub długiego boku kartki. Występują dwa rodzaje zawinięć.</p> <ul style="list-style-type: none"> • Zawijanie pozytywne: papier zwija się w kierunku zadrukowanej strony. Wada występuje w środowiskach suchych lub w przypadku wydruków o wysokim pokryciu. • Zawijanie negatywne: papier zwija się w kierunku niezadrukowanej strony. Wada występuje w środowiskach o wysokiej wilgotności lub w przypadku wydruków o niskim pokryciu. 	<ol style="list-style-type: none"> 1. Wydrukuj dokument ponownie. 2. Zawijanie pozytywne: na panelu sterowania drukarki wybierz papier o większej gramaturze. Papier o większej gramaturze wytwarza wyższą temperaturę drukowania. Zawijanie negatywne: na panelu sterowania drukarki wybierz papier o niższej gramaturze. Papier o większej gramaturze wytwarza niższą temperaturę drukowania. Przechowuj papier w suchym środowisku lub użyj nowo rozpakowanego papieru. 3. Drukuj w trybie dwustronnym. 4. Jeśli problem nadal występuje, przejdź do strony support.hp.com.
	<p>Papier nie układa się poprawnie na stosie w podajniku wyjściowym. Stos może być nierówny, przekrzywiony lub kartki z podajnika mogą z niego wypadać na podłogę. Przyczyny tego defektu mogą być następujące:</p> <ul style="list-style-type: none"> • ekstremalnie zawinięty papier • papier w podajniku jest pomarszczony lub zniekształcony • rodzaj papieru jest niestandardowy, np. koperty • podajnik wyjściowy jest zapelniony. 	<ol style="list-style-type: none"> 1. Wydrukuj dokument ponownie. 2. Wysuń przedłużenie pojemnika wyjściowego. 3. Jeśli problem jest spowodowany przez ekstremalnie zawinięty papier, należy zapoznać się z krokami rozwiązywania problemów dotyczących zawijania się wydruków. 4. Użyj innego typu papieru. 5. Użyj nowo rozpakowanego papieru. 6. Wyjmij papier z podajnika wyjściowego, zanim ten się przepelni. 7. Jeśli problem nadal występuje, przejdź do strony support.hp.com.

Tabela 9-13 Defekty typu smugi

Próbka	Opis	Możliwe rozwiązania
	<p>Jasne pionowe smugi obejmujące zazwyczaj całą długość strony. Wady uwidaczniają się tylko w obszarach wypełnienia, a nie w niezadrukowanych partiach tekstu lub sekcjach.</p>	<ol style="list-style-type: none"> 1. Wydrukuj dokument ponownie. 2. Wyjmij kasetę, a następnie potrząśnij nią, aby rozprościć toner. 3. Jeśli problem nadal występuje, przejdź do strony support.hp.com.
	<p>Ciemne pionowe linie, które występują wzdłuż strony. Defekty występują w dowolnym miejscu na stronie, w obszarach wypełnienia lub w częściach niezadrukowanych.</p>	<ol style="list-style-type: none"> 1. Wydrukuj dokument ponownie. 2. Wyjmij kasetę, a następnie potrząśnij nią, aby rozprościć toner. 3. Wydrukuj stronę czyszczącą. 4. Sprawdź poziom tonera w kasecie. 5. Jeśli problem nadal występuje, przejdź do strony support.hp.com.

Poprawienie jakości skanowanych i kopiowanych obrazów

Dowiedz się jak poprawić jakość kopii i skanowanych obrazów oraz jak prawidłowo czyścić szybę skanera.

- [Wprowadzenie](#)
- [Sprawdzanie czystości szyby skanera \(kurz i smugi\)](#)
- [Sprawdzenie ustawień papieru](#)
- [Sprawdzanie ustawień regulacji obrazu](#)
- [Optymalizacja dla tekstu lub obrazów](#)
- [Sprawdzenie rozdzielczości skanera i ustawień kolorów w komputerze](#)
- [Kopiowanie od krawędzi do krawędzi](#)
- [Czyszczenie rolek pobierających i wkładki rozdzielającej w podajniku dokumentów](#)

Wprowadzenie

W przypadku problemów z jakością obrazu w drukarce wypróbuj poniższe rozwiązania w przedstawionej kolejności, aby rozwiązać problem.

W pierwszej kolejności wypróbuj kilka następujących kroków:

- Zamiast podajnika dokumentów używaj skanera płaskiego.
- Używaj wysokiej jakości oryginałów.
- W przypadku korzystania z podajnika dokumentów umieszczaj oryginalny dokument w podajniku w prawidłowy sposób przy użyciu prowadnic papieru, aby uniknąć niewyraźnych lub przekrzywionych obrazów.

Jeśli problem występuje nadal, wypróbuj poniższe dodatkowe rozwiązania. Jeśli nie wyeliminują one problemu, zapoznaj się z dalszymi rozwiązaniami w części „Poprawianie jakości druku”.

Sprawdzanie czystości szyby skanera (kurz i smugi)

Na szybie skanera i białym plastikowym tle mogą się z czasem zbierać zanieczyszczenia, które mogą pogorszyć jakość skanowania. Aby wyczyścić skaner, wykonaj poniższą procedurę.


1. Naciśnij przycisk Zasilanie, aby wyłączyć drukarkę, a następnie odłącz kabel zasilający od gniazdka.
2. Otwórz pokrywę skanera.
3. Wyczyść szybę skanera i białą plastikową wyściółkę pod pokrywą skanera miękką szmatką lub gąbką zwilżoną płynem do szyb nierysującym powierzchni.

⚠ OSTROŻNIE: Do czyszczenia elementów drukarki nie wolno używać środków ciernych, acetonu, benzenu, amoniaku, alkoholu etylowego ani czterochloru węgla, gdyż grozi to uszkodzeniem urządzenia. Nie należy stawiać pojemników z płynami bezpośrednio na szybie. Grozi to wyciekami i uszkodzeniem drukarki.

4. Wytrzyj szybę i białe plastikowe części do sucha irchą lub gąbką celulozową, aby uniknąć zacieków.
5. Podłącz przewód zasilający do gniazdka, a następnie naciśnij przycisk zasilania, aby włączyć drukarkę.



Sprawdzenie ustawień papieru

Wykonaj następujące czynności, aby sprawdzić ustawienia papieru na panelu sterowania drukarki.

1. Na ekranie głównym na panelu sterowania drukarki, przeciągnij palcem kartę w górnej części ekranu pobierania, aby otworzyć Pulpit, a następnie dotknij ikony konfigurowania .
2. Przewiń listę i dotknij opcji [Konfiguracja papieru](#), a następnie dotknij nazwy podajnika, który jest używany do drukowania.
3. Dotknij opcji [Rozmiar papieru](#), a następnie dotknij opcji rozmiar papieru, który pasuje do rozmiaru papieru w podajniku.
4. Dotknij opcji [Rodzaj papieru](#), a następnie dotknij opcji rodzaju papieru, który pasuje do rodzaju papieru w podajniku.


Sprawdzanie ustawień regulacji obrazu

Aby poprawić jakość kopii, dostosuj ustawienia obrazów za pomocą panelu sterowania drukarki.

1. Na ekranie głównym panelu sterowania drukarki dotknij ikony [Kopiuj](#).
2. Dotknij przycisku [Dokument](#) lub [Dowód tożsamości](#).
3. Dotknij ikony ustawienia , a następnie przewiń ekran i dotknij poniższych pozycji menu, aby dostosować ustawienia:
 - [Jakość](#): Wybierz jakość obrazu wyjściowego.
 - [Jaśniej/ciemniej](#): Regulacja ustawienia jasności/ciemności.
 - [Ulepszenia](#): Wybierz opcję poprawy obrazu.
 - [Margines łączenia](#): Włączanie/wyłączanie ustawienia marginesów na bindowanie.
4. Dotknij przycisku [Wstecz](#) , aby powrócić do głównego menu kopiowania, a następnie dotknij przycisku [Kopiuj](#), aby rozpocząć kopiowanie.

Optymalizacja dla tekstu lub obrazów

Wykonaj następujące czynności, aby zoptymalizować skanowanie lub kopiowanie tekstu lub obrazów.

1. Na ekranie głównym panelu sterowania drukarki dotknij ikony [Kopiuj](#).
2. Dotknij przycisku [Dokument](#) lub [Dowód tożsamości](#).
3. Dotknij ikony Ustawienia , a następnie przewiń ekran i dotknij [Rozszerzenia](#).
4. Dotknij jednej z poniższych opcji, w zależności od typu kopiowanego dokumentu:
 - [Brak](#): Używaj tego ustawienia, gdy jakość kopii nie jest zbyt ważna. Jest to ustawienie domyślne.
 - [Tekst](#): Wybierz to ustawienie w przypadku kopiowania dokumentów zawierających głównie tekst.
 - [Zdjęcie](#): Wybierz to ustawienie w przypadku kopiowania zdjęć lub dokumentów zawierających głównie grafikę.
 - [Mieszane](#): Wybierz to ustawienie w przypadku kopiowania dokumentów, które zawierają tekst i grafikę.

Sprawdzenie rozdzielczości skanera i ustawień kolorów w komputerze

Jeżeli jakość obrazu wydrukowanego po zeskanowaniu nie jest zadowalająca, powodem może być niewłaściwy wybór ustawienia rozdzielczości lub koloru w oprogramowaniu skanera. Ustawienia rozdzielczości i głębi kolorów mają wpływ na następujące cechy zeskanowanych obrazów:


- [Wskazówki dotyczące rozdzielczości i kolorów](#)
- [Kolor](#)
- Wyrazistość obrazu
- Wygląd gradacji (gładka lub nierównomierna)
- Czas skanowania
- Rozmiar pliku

Rozdzielczość skanowania mierzona jest liczbą pikseli na cal (ppi).

 **UWAGA:** Poziomy ppi skanowania nie są zamienne z poziomami dpi drukowania (dots per inch – punkty na cal).

Określenia „obraz kolorowy”, „w odcieniach szarości” i „czarno-biały” informują o liczbie kolorów, które mogą występować w obrazie. Rozdzielczość sprzętową skanera można dopasować w zakresie do 1200 ppi.

Tabela wskazówek dotyczących rozdzielczości i kolorów zawiera proste porady, z których można skorzystać w konkretnych zadaniach skanowania.

 **UWAGA:** Wybranie większych rozdzielczości i głębi kolorów może prowadzić do tworzenia dużych plików, zajmujących wiele miejsca na dysku i spowalniających proces skanowania. Przed ustawieniem rozdzielczości i głębi kolorów istotne jest podjęcie decyzji co do planowanego sposobu wykorzystania zeskanowanego obrazu.

Wskazówki dotyczące rozdzielczości i kolorów

W poniższej tabeli podano zalecane ustawienia rozdzielczości i głębi kolorów w zależności od przeznaczenia skanowanego obrazu.


 **UWAGA:** Rozdzielczość domyślna to 200 ppi.

Tabela 9-14 Wskazówki dotyczące rozdzielczości i kolorów

Przewidziane zastosowanie	Zalecana rozdzielczość	Zalecane ustawienia kolorów
Faks	150 ppi	<ul style="list-style-type: none">• Czarno-biały
E-mail	150 ppi	<ul style="list-style-type: none">• Czarno-biały, jeśli obraz nie wymaga płynnej gradacji odcieni• Skala szarości, jeśli obraz wymaga płynnej gradacji odcieni• Kolor, jeśli obraz jest kolorowy
Edycja tekstu	300 ppi	<ul style="list-style-type: none">• Czarno-biały

Tabela 9-14 Wskazówki dotyczące rozdzielczości i kolorów (ciąg dalszy)

Przewidziane zastosowanie	Zalecana rozdzielczość	Zalecane ustawienia kolorów
Drukowanie (grafika lub tekst)	600 ppi w przypadku złożonej grafiki lub w razie potrzeby dużych powiększeń dokumentu 300 ppi w przypadku zwykłej grafiki i tekstu 150 ppi w przypadku zdjęć	<ul style="list-style-type: none">• Czarno-biały w przypadku tekstu i grafiki liniowej• Skala szarości w przypadku cieniowanej i kolorowej grafiki oraz zdjęć• Kolor, jeśli obraz jest kolorowy
Wyświetlanie na ekranie	75 ppi	<ul style="list-style-type: none">• Czarno-biały w przypadku tekstu• Skala szarości w przypadku grafiki i zdjęć• Kolor, jeśli obraz jest kolorowy

Kolor

Podczas skanowania można wybrać poniższe ustawienia kolorów.

Tabela 9-15 Ustawienia kolorów

Ustawienie	Zalecane zastosowanie
Kolor	Użyj tego ustawienia w przypadku wysokiej jakości kolorowych zdjęć lub dokumentów, w których kolor jest ważny.
Czarno-biały	Użyj tego ustawienia w przypadku dokumentów tekstowych.
Skala szarości	To ustawienie jest pomocne, gdy użytkownikowi zależy na jak najmniejszym rozmiarze pliku lub możliwie szybkim zeskanowaniu dokumentu lub zdjęcia.

Kopiowanie od krawędzi do krawędzi

Drukarka nie obsługuje drukowania od krawędzi do krawędzi strony. Oznacza to niezadrukowany margines o szerokości 4 mm dookoła strony.

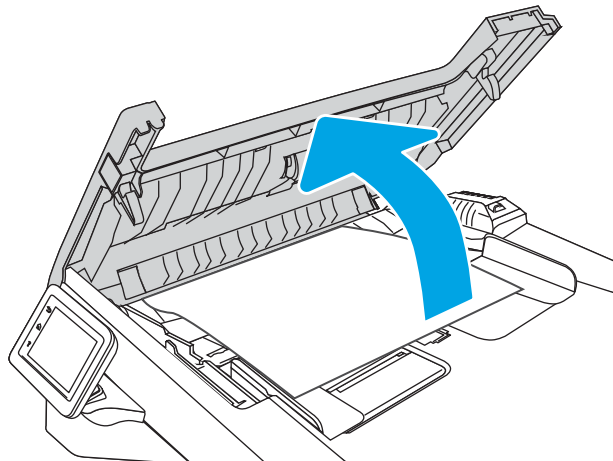
Uwagi dotyczące drukowania i skanowania dokumentów z przyciętymi krawędziami:

- Jeśli oryginalny dokument jest mniejszy niż rozmiar wyjściowy, przesuń oryginał o 4 mm od narożnika skanera oznaczonego ikoną. Ponów kopiowanie lub skanowanie w tej pozycji.
- Jeśli oryginał ma rozmiar wydrukowanej kopii, użyj funkcji [Zmniejsz/powiększ](#) w celu zmniejszenia obrazu, tak aby kopia nie została przycięta.

Czyszczenie rolek pobierających i wkładki rozdzielającej w podajniku dokumentów

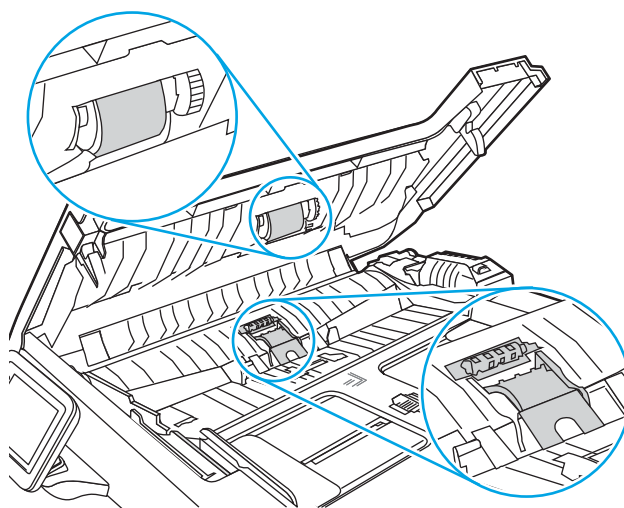
Jeśli występują problemy z obsługą papieru w podajniku dokumentów (zacięcia lub podawanie wielu stron naraz), należy wyczyścić rolki i wkładkę rozdzielającą.

1. Otwórz pokrywę podajnika dokumentów.

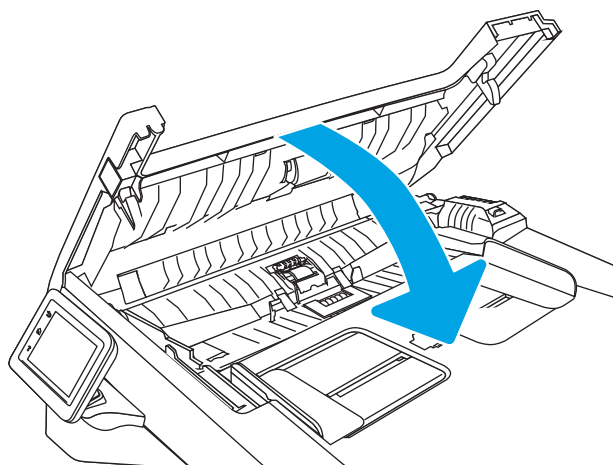


2. Zarówno do wytarcia rolek podających, jak i usunięcia zabrudzenia wkładki rozdzielającej, należy użyć zwilżonej, niestrzępiącej się ściereczki.

OSTROŻNIE: Do czyszczenia elementów drukarki nie wolno używać środków ciernych, acetonu, benzenu, amoniaku, alkoholu etylowego ani czterochlorku węgla, gdyż grozi to uszkodzeniem urządzenia. Nie należy stawiać pojemników z płynami bezpośrednio na szybie. Grozi to wyciekami i uszkodzeniem drukarki.



3. Zamknij pokrywę podajnika dokumentów.



Poprawianie jakości obrazu faksu

Przejrzyj następujące informacje, aby poprawić jakość obrazu faksu.

- [Wprowadzenie](#)
- [Sprawdzanie czystości szyby skanera \(kurz i smugi\)](#)
- [Sprawdzenie ustawienia rozdzielczości faksów wysyłanych](#)
- [Sprawdzenie ustawienia trybu korekcji błędów](#)
- [Wysłanie do innego urządzenia faksowego](#)
- [Sprawdzenie urządzenia faksowego nadawcy](#)

Wprowadzenie

W przypadku problemów z jakością obrazu w drukarce wypróbuj poniższe rozwiązania w przedstawionej kolejności, aby rozwiązać problem.

W pierwszej kolejności wypróbuj kilka następujących kroków:

- Zamiast podajnika dokumentów używaj skanera płaskiego.
- Używaj wysokiej jakości oryginałów.
- W przypadku korzystania z podajnika dokumentów umieszczaj oryginalny dokument w podajniku w prawidłowy sposób przy użyciu prowadnic papieru, aby uniknąć niewyraźnych lub przekrzywionych obrazów.

Jeśli problem występuje nadal, wypróbuj poniższe dodatkowe rozwiązania. Jeśli nie wyeliminują one problemu, zapoznaj się z dalszymi rozwiązaniami w części „Poprawianie jakości druku”.

Sprawdzanie czystości szyby skanera (kurz i smugi)

Na szybie skanera i białym plastikowym tle mogą się z czasem zbierać zanieczyszczenia, które mogą pogorszyć jakość skanowania. Aby wyczyścić skaner, wykonaj poniższą procedurę.


1. Naciśnij przycisk Zasilanie, aby wyłączyć drukarkę, a następnie odłącz kabel zasilający od gniazdka.
2. Otwórz pokrywę skanera.
3. Wyczyść szybę skanera i białą plastikową wyściółkę pod pokrywą skanera miękką szmatką lub gąbką zwilżoną płynem do szyb nierysującym powierzchni.

⚠ OSTROŻNIE: Do czyszczenia elementów drukarki nie wolno używać środków ciernych, acetonu, benzenu, amoniaku, alkoholu etylowego ani czterochlorku węgla, gdyż grozi to uszkodzeniem urządzenia. Nie należy stawiać pojemników z płynami bezpośrednio na szybie. Grozi to wyciekami i uszkodzeniem drukarki.

4. Wytrzyj szybę i białe plastikowe części do sucha irchą lub gąbką celulozową, aby uniknąć zacieków.
5. Podłącz przewód zasilający do gniazdka, a następnie naciśnij przycisk zasilania, aby włączyć drukarkę.

Sprawdzenie ustawienia rozdzielczości faksów wysyłanych

Jeśli drukarka nie może wysłać faksu, ponieważ numer odbiorcy nie odpowiada lub jest zajęty, zostanie podjęta próba ponownego wybrania numeru, zgodnie z opcjami ponownego wybierania w przypadku zajętości, ponownego wybierania przy braku odpowiedzi oraz ponownego wybierania przy błędzie komunikacji.

1. Z poziomu ekranu głównego panelu sterowania drukarki przewiń ekran w prawo, a następnie dotknij ikony [Faks](#).
2. Dotknij przycisku [Wyślij teraz](#), a następnie dotknij ikonę Ustawienia .
3. Dotknij przycisku [Rozdzielczość](#), a następnie dotknij żądane ustawienie.

Spróbuj użyć ustawienia **Standardowa**, jeśli faks nie będzie wysyłać faksów o wyższej rozdzielczości.

Sprawdzenie ustawienia trybu korekcji błędów

Zazwyczaj podczas wysyłania lub odbierania faksu są monitorowane sygnały linii telefonicznej. Jeśli podczas transmisji faksu zostanie wykryty sygnał błędu i jeśli tryb korekcji błędów jest ustawiony na wartość [Wł.](#), to drukarka może poprosić o ponowne przesłanie fragmentu faksu. Domyślnym ustawieniem fabrycznym korekcji błędów jest [Wł.](#)

Funkcję korekcji błędów należy włączać tylko w przypadku wystąpienia problemów z wysyłaniem lub odbieraniem faksów. Należy wziąć pod uwagę, że transmisja może odbywać się z błędami. Wyłączenie tego ustawienia może okazać się przydatne w przypadku wysyłania faksu do innego kraju/regionu lub odbierania faksu z zagranicy, albo jeśli używane jest satelitarne połączenie telefoniczne.

1. Z poziomu ekranu głównego panelu sterowania drukarki przewiń ekran w prawo, a następnie dotknij ikony [Faks](#).
2. Przeciągnij palec w prawo i dotknij ikonę [Instalator](#).
3. Dotknij opcji [Preferencje](#).
4. Przewiń listę do [Tryb korekcji błędów](#), a następnie dotknij przycisku, aby włączyć lub wyłączyć ustawienie.

Wysłanie do innego urzędnika faksowego

Spróbuj wysłać dokument do innego faksu. Jeśli jakość faksu jest większa, problem leży w ustawieniach lub stanie materiałów eksploatacyjnych oryginalnego odbiorcy faksu

Sprawdzenie urzędnika faksowego nadawcy

Poproś nadawcę, aby wysłał faks z innego urzędnika. Jeśli jakość faksu jest wyższa, problem leży w ustawieniach lub stanie materiałów eksploatacyjnych oryginalnego odbiorcy faksu. Jeśli wysłanie faksu z innego urzędnika jest niemożliwe, poproś nadawcę o wprowadzenie następujących zmian:

- Upewnij się, że oryginał wydrukowany jest na białym papierze.
- Zwiększ rozdzielczość faksu, poziom jakości lub kontrast.
- Jeśli to możliwe, wyślij faks z programu komputerowego.

Rozwiązywanie problemów z siecią przewodową

Sprawdź następujące informacje dotyczące rozwiązywania problemów z siecią przewodową.

- [Wprowadzenie](#)
- [Złe połączenie fizyczne](#)
- [Komputer używa błędnego adresu IP drukarki](#)
- [Komputer nie może skomunikować się z drukarką](#)
- [Drukarka korzysta z nieodpowiednich ustawień łącza i duplexu dla komunikacji z siecią](#)
- [Nowe programy mogły spowodować problemy ze zgodnością](#)
- [Komputer lub stacja robocza mogą być błędnie skonfigurowane](#)
- [Drukarka została wyłączona lub w inne ustawienia sieci są błędne](#)

Wprowadzenie

Niektóre rodzaje problemów można wskazywać na problem z łącznością w sieci. Są to następujące problemy:

Złe połączenie fizyczne

Sprawdź połączenie kabli.

1. Upewnij się, że drukarka jest podłączona do prawidłowego gniazda sieciowego za pomocą kabla o prawidłowej długości.
2. Sprawdź, czy kable zostały dobrze podłączone.
3. Obejrzyj gniazdo sieciowe z tyłu drukarki i sprawdź, czy pomarańczowa lampka aktywności miga, wskazując na ruch sieciowy, a zielona lampka stanu świeci się stałym światłem, wskazując na połączenie z siecią.
4. Jeśli problem będzie się utrzymywał, wypróbuj inny kabel lub porty w koncentratorze.

Komputer używa błędnego adresu IP drukarki

Jeśli komputer używa błędnego adresu IP drukarki, wypróbuj poniższe rozwiązania.

1. Otwórz właściwości drukarki i kliknij kartę **Porty**. Sprawdź, czy został wybrany aktualny adres IP drukarki. Adres IP urządzenia jest podany na jego stronie konfiguracyjnej.
2. Jeśli drukarka została zainstalowana z wykorzystaniem standardowego portu TCP/IP firmy HP, zaznacz pole przy opcji **Zawsze drukuj na tym urządzeniu, nawet w przypadku zmiany jego adresu IP**.
3. Jeśli drukarka została zainstalowana z wykorzystaniem standardowego portu TCP/IP firmy Microsoft, użyj nazwy hosta zamiast adresu IP.
4. Jeśli adres IP jest poprawny, usuń urządzenie i dodaj je ponownie.

Komputer nie może skomunikować się z drukarką

Upewnij się, że drukarka ma łączność z siecią i komputerem.

1. Sprawdź, czy działa połączenie z siecią, wysyłając do niej polecenie „ping”.
 - a. Otwórz wiersz poleceń na komputerze.
 - W systemie Windows kliknij przycisk **Start**, kliknij polecenie **Uruchom**, a następnie wpisz polecenie `cmd` i naciśnij klawisz **Enter**.
 - W przypadku systemu macOS przejdź do **Aplikacje, Narzędzia** i otwórz pozycję **Terminal**.
 - b. Wpisz polecenie `ping` wraz z adresem IP drukarki.
 - c. Jeśli w oknie zostaną wyświetlone czasy odsyłania pakietów odpowiedzi, połączenie z siecią działa.
2. Jeżeli polecenie ping nie działa, sprawdź, czy koncentratory są włączone, a następnie sprawdź, czy ustawienia sieci, drukarki i komputera są zgodne dla jednej sieci (podsieci).
3. Jeśli sieć działa, upewnij się, że komputer używa poprawnego adresu IP dla drukarki.
 - a. Otwórz właściwości drukarki i kliknij kartę **Porty**. Sprawdź, czy został wybrany aktualny adres IP drukarki. Adres IP urządzenia jest podany na jego stronie konfiguracyjnej.
 - b. Jeśli drukarka została zainstalowana z wykorzystaniem standardowego portu TCP/IP firmy HP, zaznacz pole **Zawsze drukuj na tym urządzeniu, nawet w przypadku zmiany jego adresu IP**.
 - c. Jeśli drukarka została zainstalowana z wykorzystaniem standardowego portu TCP/IP firmy Microsoft, użyj nazwy hosta drukarki zamiast adresu IP.
 - d. Jeśli adres IP jest poprawny, usuń urządzenie i dodaj je ponownie.

Drukarka korzysta z nieodpowiednich ustawień łącza i duplexu dla komunikacji z siecią

Firma HP zaleca pozostawienie tych ustawień w trybie automatycznym (ustawienie domyślne). W przypadku zmiany tych ustawień w urządzeniu należy je również zmienić w ustawieniach sieci.

Nowe programy mogły spowodować problemy ze zgodnością

Sprawdź, czy nowe programy zostały prawidłowo zainstalowane i czy korzystają z prawidłowego sterownika druku.

Komputer lub stacja robocza mogą być błędnie skonfigurowane

Nieprawidłowo skonfigurowany komputer może powodować problemy z drukowaniem.

1. Sprawdź sterowniki sieciowe, sterowniki druku i ustawienia przekierowania sieci.
2. Sprawdź, czy system operacyjny został prawidłowo skonfigurowany.

Drukarka została wyłączona lub w inne ustawienia sieci są błędne

Sprawdź ustawienia sieciowe.

1. Przeglądanie stron konfiguracji / pracy w sieci drukarki pozwala sprawdzić stan ustawień sieci oraz protokoły.
2. W razie potrzeby zmień ustawienia sieciowe.

Rozwiązywanie problemów z siecią bezprzewodową

Aby rozwiązać problemy z siecią, spróbuj wykonać poniższe czynności w podanej kolejności.

- [Wprowadzenie](#)
- [Lista kontrolna konfiguracji łączności bezprzewodowej](#)
- [Po skonfigurowaniu łączności bezprzewodowej drukarka nie drukuje](#)
- [Drukarka nie drukuje, a na komputerze jest zainstalowane zewnętrzne oprogramowanie zapory](#)
- [Po zmianie miejsca routera bezprzewodowego lub drukarki połączenie bezprzewodowe nie działa](#)
- [Nie można podłączyć większej liczby komputerów do drukarki bezprzewodowej](#)
- [Drukarka bezprzewodowa traci łączność po podłączeniu do sieci VPN](#)
- [Sieci nie ma na liście sieci bezprzewodowych](#)
- [Sieć bezprzewodowa nie działa](#)
- [Przeprowadzanie testu diagnostycznego sieci bezprzewodowej](#)
- [Ograniczanie zakłóceń w sieci bezprzewodowej](#)

Wprowadzenie

Skorzystaj z informacji dotyczących rozwiązywania problemów do rozwiązywania problemów.



UWAGA: Aby określić, czy drukowanie za pośrednictwem funkcji Wi-Fi Direct jest włączone w drukarce, należy wydrukować stronę konfiguracji za pomocą jej panelu sterowania.

Lista kontrolna konfiguracji łączności bezprzewodowej

Przejrzyj następujące informacje, aby sprawdzić łączność bezprzewodową.

- Upewnij się, że kabel sieciowy nie jest podłączony.
- Upewnij się, że drukarka i router bezprzewodowy są włączone i mają zasilanie. Upewnij się również, że w drukarce jest włączony moduł łączności bezprzewodowej.
- Sprawdź, czy identyfikator SSID jest poprawny. W celu ustalenia identyfikatora SSID wydrukuj stronę konfiguracyjną. Jeśli nie masz pewności, czy identyfikator jest poprawny, ponownie uruchom kreatora komunikacji bezprzewodowej.
- W przypadku sieci zabezpieczonej upewnij się, że wpisane informacje zabezpieczeń są poprawne. Jeśli nie, ponownie uruchom kreatora komunikacji bezprzewodowej.
- Jeśli sieć bezprzewodowa działa poprawnie, spróbuj uzyskać dostęp do innych komputerów, które się w niej znajdują. Jeśli sieć ma dostęp do Internetu, spróbuj bezprzewodowo nawiązać połączenie między urządzeniem a Internetem.
- Upewnij się, że drukarka korzysta z tej samej metody szyfrowania (AES lub TKIP), co punkt dostępu bezprzewodowego (w sieciach z zabezpieczeniem WPA).

- Sprawdź, czy drukarka znajduje się w zasięgu sieci bezprzewodowej. W przypadku większości sieci drukarka musi się znajdować w odległości maks. 30 m () od punktu dostępu bezprzewodowego (routera bezprzewodowego).
- Upewnij się, że przeszkody nie blokują sygnału sieci bezprzewodowej. Usuń wszystkie duże metalowe przedmioty na drodze między punktem dostępowym a drukarką. Upewnij się, że żadne słupy, ściany ani kolumny podporowe zawierające elementy metalowe lub betonowe nie stoją na drodze między drukarką a punktem dostępu bezprzewodowego.
- Upewnij się, że drukarka znajduje się z dala od urządzeń elektronicznych mogących zakłócać sygnał sieci bezprzewodowej. Sygnał może być zakłócany przez różne urządzenia: silniki, telefony bezprzewodowe, kamery systemów ochrony, inne sieci bezprzewodowe, a także niektóre urządzenia Bluetooth.
- Upewnij się, że w komputerze jest zainstalowany sterownik druku.
- Upewnij się, że wybrano odpowiedni port drukarki.
- Sprawdź, czy komputer i drukarka są podłączone do tej samej sieci bezprzewodowej.
- W przypadku systemu macOS sprawdź, czy router bezprzewodowy obsługuje protokół Bonjour.

Po skonfigurowaniu łączności bezprzewodowej drukarka nie drukuje

Jeśli po skonfigurowaniu łączności bezprzewodowej drukarka nie drukuje, wypróbuj poniższe rozwiązania.

1. Upewnij się, że drukarka jest włączona i znajduje się w stanie gotowości.
2. Na komputerze wyłącz wszystkie aplikacje zapory.
3. Upewnij się, że sieć bezprzewodowa działa poprawnie.
4. Sprawdź, czy komputer działa prawidłowo. W razie potrzeby uruchom go ponownie.
5. Sprawdź, czy można otworzyć wbudowany serwer internetowy HP drukarki z komputera podłączonego do sieci.

Drukarka nie drukuje, a na komputerze jest zainstalowane zewnętrzne oprogramowanie zapory

Jeśli drukarka nie drukuje, a na komputerze jest zainstalowane zewnętrzne oprogramowanie zapory, wypróbuj poniższe rozwiązania.

1. Zaktualizuj oprogramowanie zapory do najnowszej wersji udostępnionej przez producenta.
2. Jeśli podczas instalowania drukarki lub próby wydruku widać programy żądające od zapory zezwolenia na dostęp do komputera, pozwól na taki dostęp.
3. Wyłącz zapora i zainstaluj oprogramowanie drukarki bezprzewodowej na komputerze. Po zainstalowaniu oprogramowania urządzenia ponownie włącz zapora.

Po zmianie miejsca routera bezprzewodowego lub drukarki połączenie bezprzewodowe nie działa

Jeśli po zmianie miejsca routera bezprzewodowego lub drukarki połączenie bezprzewodowe nie działa, wypróbuj poniższe rozwiązania.

1. Upewnij się, że router lub drukarka są podłączone do tej samej sieci, co komputer.
2. Wydrukuj stronę konfiguracji.
3. Porównaj identyfikator SSID na stronie konfiguracji z identyfikatorem SSID w konfiguracji drukarki na komputerze.
4. Jeśli nie są takie same, urządzenie i komputer korzystają z różnych sieci. Zmień ustawienia komunikacji bezprzewodowej drukarki.

Nie można podłączyć większej liczby komputerów do drukarki bezprzewodowej

Jeśli na dodatkowych komputerach nie można połączyć się z drukarką bezprzewodową, wypróbuj poniższe rozwiązania.

1. Upewnij się, że pozostałe komputery są w zasięgu sygnału bezprzewodowego urządzenia, a samego sygnału nie blokują żadne przeszkody. Dla większości sieci zasięg wynosi 30 m od punktu dostępu bezprzewodowego.
2. Upewnij się, że drukarka jest włączona i znajduje się w stanie gotowości.
3. Upewnij się, że nie ma więcej niż pięciu jednoczesnych użytkowników Wi-Fi Direct.
4. Na komputerze wyłącz wszystkie aplikacje zapory.
5. Upewnij się, że sieć bezprzewodowa działa poprawnie.
6. Sprawdź, czy komputer działa prawidłowo. W razie potrzeby uruchom go ponownie.

Drukarka bezprzewodowa traci łączność po podłączeniu do sieci VPN

Zazwyczaj nie można ustanowić połączeń jednocześnie z siecią VPN i innymi sieciami.

Sieci nie ma na liście sieci bezprzewodowych

Jeśli sieci nie ma na liście sieci bezprzewodowych, wypróbuj poniższe rozwiązania.

- Upewnij się, że router bezprzewodowy jest włączony i otrzymuje zasilanie.
- Sieć może być ukryta. Powinna jednak istnieć możliwość nawiązania z nią połączenia.

Sieć bezprzewodowa nie działa


Jeśli sieć bezprzewodowa nie działa, wypróbuj poniższe rozwiązania.

1. Upewnij się, że kabel sieciowy nie jest podłączony.
2. Aby ustalić, czy sieć przestała działać, spróbuj podłączyć do niej inne urządzenia.
3. Sprawdź, czy działa połączenie z siecią, wysyłając do niej polecenie „ping”.
 - a. Otwórz wiersz poleceń na komputerze.

- W systemie Windows kliknij przycisk **Start**, kliknij polecenie **Uruchom**, a następnie wpisz polecenie `cmd` i naciśnij klawisz **Enter**.
 - W przypadku systemu macOS przejdź do **Aplikacje, Narzędzia** i otwórz pozycję **Terminal**.
- b. Wpisz polecenie `ping` i adres IP routera.
 - c. Jeśli w oknie zostaną wyświetlone czasy odsyłania pakietów odpowiedzi, połączenie z siecią działa.
4. Upewnij się, że router lub drukarkę są podłączone do tej samej sieci, co komputer.
 - a. Wydrukuj stronę konfiguracji.
 - b. Porównaj identyfikator SSID w raporcie o konfiguracji z identyfikatorem SSID w konfiguracji drukarki na komputerze.
 - c. Jeśli nie są takie same, urządzenie i komputer korzystają z różnych sieci. Zmień ustawienia komunikacji bezprzewodowej drukarki.

Przeprowadzanie testu diagnostycznego sieci bezprzewodowej

Z panelu sterowania drukarki można uruchomić test diagnostyczny, który dostarcza informacji o ustawieniach sieci bezprzewodowej.

1. Na ekranie głównym na panelu sterowania drukarki, przeciągnij palcem kartę w górnej części ekranu pobierania, aby otworzyć Pulpit, a następnie dotknij ikony konfigurowania .
2. Przewiń do opcji **Raporty** i dotknij jej.
3. Przewiń do opcji **Raport z testów sieci bezprzewodowej** i dotknij jej.

Zostanie wydrukowana strona zawierająca wyniki testu.

Ograniczanie zakłóceń w sieci bezprzewodowej

Poniższe wskazówki mogą pomóc w zredukowaniu zakłóceń w sieci bezprzewodowej:

- Umieszczaj urządzenia bezprzewodowe z dala od dużych metalowych obiektów, takich jak szafy na akta, oraz innych urządzeń elektromagnetycznych, takich jak kuchenki mikrofalowe czy telefony komórkowe. Przedmioty takie mogą zniekształcać fale wysyłane na częstotliwościach radiowych.
- Umieszczaj urządzenia bezprzewodowe z dala od dużych obiektów murowanych i innych budynków. Obiekty takie mogą pochłaniać fale, obniżając w efekcie siłę sygnału.
- Umieszczaj router bezprzewodowy w centralnym miejscu, na linii widzenia drukarek, które mają z niego korzystać.

Rozwiązywanie problemów z faksem

Następujące informacje umożliwiają rozwiązanie problemów z faksem.

- [Wprowadzenie](#)
- [Lista kontrolna rozwiązywania problemów z faksem](#)
- [Rozwiązywanie ogólnych problemów z faksem](#)


Wprowadzenie

Skorzystaj z informacji dotyczących rozwiązywania problemów z faksem, aby wyeliminować problemy z działaniem urządzenia.

Lista kontrolna rozwiązywania problemów z faksem

Po każdej zalecanej czynności należy ponowić wystanie faksu, aby sprawdzić, czy problem został rozwiązany.

Aby uzyskać najlepsze wyniki podczas rozwiązywania problemów z faksem, upewnij się, że kabel telefoniczny drukarki jest podłączony bezpośrednio do ściennego gniazda telefonicznego. Odłącz od drukarki wszystkie pozostałe podłączone urządzenia.

1. Upewnij się, że kabel telefoniczny jest podłączony do właściwego portu z tyłu drukarki.
2. Sprawdź linię telefoniczną, korzystając z testu faksu:
 - a. Na ekranie głównym na panelu sterowania drukarki, przeciągnij palcem kartę w górnej części ekranu pobierania, aby otworzyć Pulpit, a następnie dotknij ikony konfigurowania .
 - b. Przewiń listę do następujących menu i otwórz je:
 1. [Konfiguracja faksu](#)
 2. [Narzędzia](#)
 3. [Uruchom test faksu](#)

Drukarka wydrukuje raport testu faksu. Raport może zawierać następujące wyniki:

- **Sukces:** Raport zawiera przegląd wszystkich bieżących ustawień faksu.
- **Niepowodzenie:** Raport określa charakter błędu i zawiera wskazówki, jak rozwiązać powstały problem.

3. Sprawdź, czy oprogramowanie sprzętowe drukarki jest aktualne:



UWAGA: Aby określić aktualną wersję oprogramowania sprzętowego drukarki, wydrukuj raport stanu drukarki za pomocą Panelu sterowania drukarki, a następnie wyszukaj w raporcie, aby uzyskać kod daty oprogramowania sprzętowego. Następnie należy odwiedzić stronę pomocy technicznej HP (korzystając z poniższej procedury) i porównać kod daty oprogramowania sprzętowego z najnowszą wersją, która jest dostępna w witrynie HP. Jeśli dostępna jest nowsza wersja, wykonaj poniższe kroki, aby zaktualizować oprogramowanie sprzętowe drukarki.

- a. Odwiedź stronę www.hp.com/go/support, kliknij odnośnik **Sterowniki i oprogramowanie**, następnie wpisz nazwę drukarki w polu wyszukiwania i wciśnij klawisz **ENTER**. Wybierz drukarkę z listy wyników wyszukiwania.
- b. Wybierz system operacyjny.

- c. W sekcji **Oprogramowanie sprzętowe** odszukaj **Narzędzie do aktualizacji oprogramowania sprzętowego**.



UWAGA: Upewnij się, że używane narzędzie aktualizacji oprogramowania sprzętowego jest odpowiednie do posiadanego modelu drukarki.

- d. Kliknij opcję **Pobierz**, a następnie **Uruchom** i jeszcze raz **Uruchom**.
- e. Po uruchomieniu narzędzia wybierz drukarkę z listy rozwijanej, a następnie kliknij opcję **Wyślij oprogramowanie układowe**.
- f. Postępuj zgodnie ze wskazówkami widocznymi na ekranie, aby ukończyć instalację. Kliknij przycisk **Wyjście**, aby zamknąć narzędzie.

4. Upewnij się, że faks został skonfigurowany podczas instalacji oprogramowania drukarki.

Na komputerze, w folderze programu firmy HP uruchom narzędzie do konfiguracji faksu (Fax Setup Utility).

5. Upewnij się, że usługa telefonii obsługuje faks analogowy.

- W przypadku korzystania z linii ISDN lub cyfrowej PBX skontaktuj się z operatorem, aby uzyskać informacje na temat konfigurowania jej do analogowej linii faksu.
- Jeśli korzystasz z usługi VoIP, należy zmienić **Szybkość faksu** do **Wolnej prędkości (9600 b/s)**. Za pomocą Panelu sterowania ekranu głównego znajdź pozycję **Faks**, wybierz **Ustawienia**, a następnie wybierz **Preferencje**.
- Dowiedz się, czy operator umożliwia korzystanie z faksów i zapytaj o zalecaną szybkość faks-modemu. Niektóre firmy mogą wymagać użycia adaptera.
- Jeśli korzystasz z usługi DSL, upewnij się, że filtr znajduje się na linii telefonicznej podłączonej do drukarki. Jeśli nie masz filtra DSL, kup go lub skontaktuj się z usługodawcą DSL. Jeśli filtr DSL jest zainstalowany, spróbuj użyć innego, ponieważ aktualny może być uszkodzony.

Rozwiązywanie ogólnych problemów z faksem

Przejrzyj sugestie i wskazówki dotyczące rozwiązywania różnych problemów związanych z faksem.


- [Wolne wysyłanie faksów](#)
- [Niska jakość faksu](#)
- [Faksy są obcięte lub drukowane na dwóch stronach](#)

Wolne wysyłanie faksów

Drukarka jest podłączona do linii telefonicznej o niskiej jakości.

Spróbuj wykonać poniższe zalecenia, aby rozwiązać ten problem:

- Spróbuj ponownie wysłać faks, gdy warunki na linii telefonicznej poprawią się.
- Skontaktuj się z operatorem usług telefonicznych, aby sprawdzić, czy linia obsługuje faks.
- Wyłącz ustawienie [Tryb korekty błędów](#):
 1. Z poziomu ekranu głównego panelu sterowania drukarki przewiń ekran w prawo, a następnie dotknij ikony [Faks](#).
 2. Przeciągnij palec w prawo i dotknij ikonę [Instalator](#).
 3. Dotknij opcji [Preferencje](#).
 4. Przewiń do [Tryb korekcji błędów](#), a następnie dotknij przycisku, aby wyłączyć ustawienie.

 **UWAGA:** Może to obniżyć jakość obrazu.


- Oryginalny dokument powinien być na białym papierze. Nie należy stosować takich kolorów, jak szary, żółty lub różowy.
- Wybór wyższej wartości ustawienia [Szybkość faksu](#):
 1. Z poziomu ekranu głównego panelu sterowania drukarki przewiń ekran w prawo, a następnie dotknij ikony [Faks](#).
 2. Przeciągnij palec w prawo i dotknij ikonę [Instalator](#).
 3. Dotknij przycisku [Preferencje](#), a następnie przewiń i dotknij przycisku [Szybkość](#).
 4. Dotknij odpowiedniego ustawienia szybkości.
- Podziel duże zlecenia faksowania na mniejsze i wyślij je osobno.


Niska jakość faksu

Faksy są niewyraźne lub zbyt jasne.

Spróbuj wykonać poniższe zalecenia, aby rozwiązać ten problem:

- Zwiększ rozdzielczość wysyłanych faksów:

 **UWAGA:** Rozdzielczość nie dotyczy odbieranych faksów.

1. Z poziomego ekranu głównego panelu sterowania drukarki przewiń ekran w prawo, a następnie dotknij ikony [Faks](#).
2. Dotknij ikony [Wyślij teraz](#).
3. Dotknij ikony Ustawienia , a następnie dotknij [Rozdzielczość](#).
4. Dotknij odpowiednie ustawienie rozdzielczości.

 **UWAGA:** Zwiększenie rozdzielczości obniża szybkość przesyłania.

- Włącz ustawienie [Tryb korekty błędów](#):
 1. Z poziomego ekranu głównego panelu sterowania drukarki przewiń ekran w prawo, a następnie dotknij ikony [Faks](#).
 2. Przeciągnij palec w prawo i dotknij ikonę [Instalator](#).
 3. Dotknij opcji [Preferencje](#).
 4. Przewiń listę do [Tryb korekty błędów](#), a następnie dotknij przycisku, aby włączyć ustawienie.
- Sprawdź stan wkładów z tonerem i wymień je w razie potrzeby.
- Poproś nadawcę o przyciemnienie za pomocą ustawienia kontrastu w urządzeniu wysyłającym faks, a następnie o ponowne wystanie faksu.


Faksy są obcięte lub drukowane na dwóch stronach

Jeśli ustawienia formatu papieru w drukarce nie są zgodne z rozmiarem papieru do dokumentu wysłanego faksem, odbierany faks może mieć braki w zawartości lub może wydrukować się na dwóch stronach.

Spróbuj wykonać poniższe zalecenia, aby rozwiązać ten problem:

- Określ ustawienie [Standardowy format papieru](#):

 **UWAGA:** Faksy są drukowane na jednym formacie papieru, który został skonfigurowany w ustawieniach [Standardowy format papieru](#).

1. Na ekranie głównym na panelu sterowania drukarki, przeciągnij palcem kartę w górnej części ekranu pobierania, aby otworzyć Pulpit, a następnie dotknij ikony konfigurowania .
 2. Przewiń listę do następujących menu i otwórz je:
 1. [Zarządzanie podajnikiem](#)
 2. [Przypisanie podajnika](#)
 3. [Domyślny format papieru](#)
 3. Dotknij formatu papieru z listy opcji.
- Ustaw rodzaj i format papieru dla podajnika faksów.

Indeks

A

- akcesoria
 - numery katalogowe 34
 - Zamawianie 34
- aplikacje
 - pobieranie 103

C

- Chroń kasety 37, 40
- części zamienne
 - numery katalogowe 35
- czyszczenie
 - szyba 172, 177
 - ścieżka papieru 157

D

- dane techniczne
 - elektryczne i akustyczne 10, 14
- druk dwustronny 71
- druk na obu stronach
 - ręczne, system Windows 50
 - System Mac 54
 - System Windows 50
- drukowanie
 - przechowywane zlecenia 57
 - z pamięci flash USB 67
- drukowanie dla urządzeń przenośnych
 - Urządzenia Android 63, 66
- drukowanie dwustronne
 - automatyczne (Windows) 50
 - ręczne (Mac) 54
 - ręczne (Windows) 50
 - System Mac 54
 - System Windows 50
 - ustawienia (Windows) 50
- drukowanie mobilne, obsługiwane
 - oprogramowanie 10, 12
- drukowanie na obu stronach
 - ustawienia (Windows) 50

- drukowanie poufne (private printing) 57
- Drukowanie w trybie Wi-Fi Direct 63, 64
- drukowanie z urządzenia USB 67
- dynamiczne zabezpieczenia
 - kasety z tonerem 36
- dyski flash USB
 - drukowanie z 67
- Dział obsługi klienta HP 119

E

- ekran dotykowy
 - lokalizacja funkcji 4, 7
- Ethernet (RJ-45)
 - lokalizowanie 4

F

- faks
 - rozwiązywanie ogólnych problemów 185, 187
 - szybkie wybieranie 96, 101
 - wysyłanie za pomocą oprogramowania 96
- faksowanie
 - za pomocą skanera płaskiego 96
 - z komputera (Windows) 96
 - z podajnika dokumentów 96
- faksy elektroniczne
 - wysyłanie 96
- formatyzator
 - lokalizowanie 4, 5
- funkcje bezpieczeństwa 113

H

- HP Web Jetadmin 115

J

- jakość obrazu
 - sprawdzanie stanu kasety z tonerem 157, 159
- Jetadmin, HP Web 115

K

- kasety
 - numery katalogowe 43
- kasety z tonerem
 - dynamiczne zabezpieczenia 36
 - ustawienia niskiego poziomu 122
 - użytkowanie przy niskim stanie 122
- Kasety z tonerem
 - elementy 43
 - numery katalogowe 34, 43
 - wymiana 45
- konfiguracja skanowania
 - skanowanie do komputera 85
 - skanuj do e-mail 75
 - skanuj do folderu sieciowego 80
 - skanuj do SharePoint 84
- koperty
 - orientacja 18, 20
- koperty, ładowanie 30
- kopiowanie
 - dokumenty dwustronne 71
 - kopie pojedyncze 69
 - krawędzie dokumentów 172, 175
 - optymalizacja dla tekstu lub obrazów 172
 - ustawianie formatu i rodzaju papieru 172
 - wiele kopii 69
- kopiowanie dwustronne 71
- Korzystanie z serwera EWS firmy HP 105

- Książka adresowa
 - skonfiguruj 78
- książka telefoniczna, faks
 - dodawanie pozycji 96, 101
- L**
- Licencja typu open source 3
- liczba kopii, zmienianie 69
- liczba stron na minutę 10
- Lista kontaktów
 - skonfiguruj 78
- lista kontrolna
 - łączność bezprzewodowa 181
 - rozwiązywanie problemów z faksem 185
- M**
- materiały eksploatacyjne
 - numery katalogowe 34, 35
 - ustawienia niskiego poziomu 122
 - użytkowanie przy niskim stanie 122
 - wymiana kaset z tonerem 45
 - Zamawianie 34
- menu aplikacji 103
- Microsoft Word, faksowanie z 96
- minimalne wymagania systemowe 10
- moduł druku dwustronnego
 - usuwanie zacięć 153
- moduł zbiorczy toneru
 - lokalizowanie 4, 5
- N**
- nośnik druku
 - wkładanie papieru papier do podajnika 1 18
- numer produktu
 - lokalizacja 4, 5
- numer seryjny
 - lokalizowanie 4, 5
- numery katalogowe
 - akcesoria 34
 - części zamienne 35
 - Kasety z tonerem 34, 43
 - materiały eksploatacyjne 34, 35
- O**
- obsługa
 - online 119
- obsługa klienta
 - online 119
- obsługiwane systemy operacyjne 10
- opóźnienie uśpienia
 - ustawianie 114
- oprogramowanie
 - aktualizacja 116
 - wysyłanie faksów 96
- Oprogramowanie AirPrint 63, 66
- Oprogramowanie HP Easy Scan (macOS) 74
- oprogramowanie HP Scan (system Windows) 74
- Oryginalne kasety HP 37, 38
- P**
- pamięć
 - w zestawie 10
- pamięć, zadanie
 - ustawienia dla komputerów Mac 57
- panel sterowania
 - lokalizacja funkcji 4, 7
 - lokalizowanie 4
 - pomoc 120
- papier
 - ładowanie podajnika 1 18
 - ładowanie podajnika 2 22
 - ładowanie podajnika 3 26
 - Orientacja podajnika 2 22, 24
 - podajnik 1 orientacja 18, 20
 - podajnik 3 orientacja 28
 - wybieranie 157, 161
 - zacięcia 131
 - Zasobnik 3 26
- papier, podajniki
 - numery katalogowe 34
- papier, zamawianie 34
- Podajnik 1
 - zablokowany papier 136
- Podajnik 2
 - orientacja papieru 22, 24
- podajnik dokumentów 71
 - Drukowanie dokumentów dwustronnych 71
 - faksowanie z 96
 - problemy z pobieraniem papieru 130
 - zablokowany papier 133
- podajniki
 - lokalizowanie 4
 - pojemność 10
 - w zestawie 10
- podajniki na 550 arkuszy
 - numery katalogowe 34
- Podajnik o pojemności 550 arkuszy
 - zablokowany papier 140
- pojemnik, wyjście
 - lokalizowanie 4
- pojemnik wyjściowy
 - lokalizowanie 4
 - usuwanie zacięć 149
- połączenie zasilania
 - lokalizowanie 4, 5
- pomoc, panel sterowania 120
- pomoc online, panel sterowania 120
- pomoc techniczna
 - online 119
- pomoc techniczna online 119
- Port drukowania USB 2.0 Hi-Speed
 - lokalizowanie 4
- port faksu
 - lokalizowanie 4
- Port LAN
 - lokalizowanie 4
- Port RJ-45
 - lokalizowanie 4
- Port USB
 - lokalizowanie 4
- porty
 - lokalizowanie 4
- porty interfejsów
 - lokalizowanie 4
- potencjalne niebezpieczeństwo porażenia elektrycznego 2
- problemy z jakością obrazu
 - przykłady i rozwiązania 156
- problemy z pobieraniem papieru
 - rozwiązywanie 125, 128
- przechowywane zlecenia
 - drukowanie 57
 - tworzenie (Mac) 57
 - tworzenie (Windows) 57
 - usuwanie 57, 62
- przechowywanie zadań
 - w systemie Windows 57
- przechowywanie zadań drukowania 57

- przełącznik zasilania
 - lokalizowanie 4
 - Przycisk ekranu głównego
 - lokalizowanie 4, 7
 - Przycisk Pomoc
 - lokalizowanie 4, 7
 - Przycisk Rozpocznij kopiowanie
 - lokalizowanie 4
 - przycisk wł./wył.
 - lokalizowanie 4
 - Przycisk Wyloguj
 - lokalizowanie 4, 7
 - Przycisk Zaloguj
 - lokalizowanie 4, 7
- R**
- Reguły dotyczące kaset 37, 38
 - ręczny druk dwustronny
 - System Mac 54
 - System Windows 50
 - rodzaje papieru
 - wybór (Mac) 54
 - rodzaj papieru
 - wybieranie (Windows) 50
 - rozwiązywanie problemów
 - faks 185, 187
 - faksy 185
 - jakość druku 157
 - problemy sieciowe 179
 - problemy z podawaniem papieru 125
 - sieć bezprzewodowa 181
 - sieć przewodowa 179
 - sprawdzanie stanu kasety z tonerem 157, 159
 - zacięcia 131
 - rozwiązywanie problemów z faksem
 - lista kontrolna 185
- S**
- Scan to Email (Skanuj do wiadomości e-mail)
 - skonfiguruj przy użyciu EWS 78
 - sieci
 - HP Web Jetadmin 115
 - obsługiwany 10
 - sieć bezprzewodowa
 - rozwiązywanie problemów 181
 - sieć lokalna (LAN)
 - lokalizowanie 4
- skaner
 - czyszczenie szyby 172, 177
 - faksowanie z 96
 - skanowanie
 - do e-mail 86
 - do folderu sieciowego 86
 - do komputera 87
 - do napędu USB 85
 - do SharePoint 87
 - za pomocą oprogramowania HP Easy Scan (macOS) 74
 - z oprogramowania HP Scan (system Windows) 74
 - specyfikacja akustyczna 10, 14
 - specyfikacja elektryczna 10, 14
 - sterowniki, obsługiwane 10
 - sterowniki druku, obsługiwane 10
 - strona główna drukarki HP, korzystanie 105
 - stron na arkuszu
 - wybieranie (Windows) 50
 - wybór (Mac) 54
 - System Windows
 - faksowanie z 96
 - systemy operacyjne, obsługiwane 10
 - szyba, czyszczenie 172, 177
 - szybkie wybieranie
 - edytowanie wpisów 101
 - programowanie 96
 - usuwanie pozycji 101
- U**
- układ pamięci (toner)
 - lokalizowanie 43
 - Urządzenia Android
 - drukowanie z 63, 66
 - Usługa HP ePrint 65
 - Usługi sieciowe HP
 - aplikacje 103
 - włączanie 103
 - Usługi sieci Web
 - aplikacje 103
 - włączanie 103
 - ustawienia ekonomiczne 114
 - ustawienia sieci IP
 - konfiguruj 110
 - ustawienia sieciowe 110
- ustawienia sterownika dla komputerów Mac
 - Przechowywanie zadań 57
 - ustawienie EconoMode 114, 157
 - usuwanie
 - przechowywane zlecenia 57, 62
 - utrwalacza
 - zablokowany papier 145
- W**
- waga, drukarka 10, 12
 - Wbudowany serwer internetowy (EWS)
 - funkcje 105
 - przypisywanie haseł 113
 - Wbudowany serwer internetowy HP (EWS)
 - funkcje 105
 - wiele stron na jednym arkusz
 - drukowanie (Mac) 54
 - drukowanie (Windows) 50
 - Wi-Fi Direct Print 10, 12
 - Witryny sieci Web
 - HP Web Jetadmin, pobieranie 115
 - obsługa klienta 119
 - wkładanie do
 - papier w podajniku 1 18
 - papier w podajniku 2 22
 - papier w podajniku 3 26
 - Word, faksowanie z 96
 - wyłącz z opóźnieniem
 - ustawianie 114
 - wymagania dotyczące przeglądarki
 - Wbudowany serwer internetowy HP 105
 - wymagania dotyczące przeglądarki sieci Web
 - Wbudowany serwer internetowy HP 105
 - wymagania systemowe
 - minimalne 10
 - Wbudowany serwer internetowy HP 105
 - wymiana
 - Kasety z tonerem 45
 - wymiary, drukarka 10, 12
 - wysyłanie faksów
 - za pomocą oprogramowania 96

Z

- Zabezpieczenie kasety 37, 40
- zablokowany papier
 - moduł druku dwustronnego 153
- Podajnik 1 136
- podajnik dokumentów 133
- Podajnik o pojemności 550
 - arkuszy 140
- pojemnik wyjściowy 149
- utrwalacza 145
- Zasobnik 2 136
- Zasobnik 3 140
- zacięcia
 - lokalizacje 132
 - przyczyny 131
- zacięcia papieru
 - lokalizacje 132
- zadania, przechowywane
 - drukowanie 57
 - tworzenie (Windows) 57
 - ustawienia dla komputerów Mac 57
 - usuwanie 57, 62
- zakleszczenia papieru
 - moduł druku dwustronnego 153
- Podajnik 1 136
- podajnik dokumentów 133
- Podajnik o pojemności 550
 - arkuszy 140
- pojemnik wyjściowy 149
- utrwalacza 145
- Zasobnik 2 136
- Zasobnik 3 140
- zakłócenia w sieci bezprzewodowej: 181, 184
- Zamawianie
 - materiały eksploatacyjne i akcesoria 34
- zasilanie
 - zużycie 10, 14
- Zasobnik 1
 - orientacja papieru 18, 20
 - wkładanie kopert 30
- Zasobnik 2
 - wkładanie do 22
 - zablokowany papier 136
- Zasobnik 3
 - orientacja papieru 26, 28
 - wkładanie do 26
 - zablokowany papier 140
- z tonerem
 - dynamiczne zabezpieczenia 36
 - wymiana 45