

2.1 Koble strømledningen til produktet og et jordet strømuttak. Kontroller at strømkilden har riktig spenning i henhold til spenningsnivået til skriveren. Spenningsnivået vises på produktetiketten. Produktet bruker enten 110–127 volt eller 220–240 volt og 50/60 Hz.

FORSIKTIG: Bruk bare strømledningen som følger med produktet, slik at du ikke skader produktet.

2.2 **EKSTRAUTSTYR:** Jobblagring - Sett inn en USB-enhet i den bakre USB-porten. Se brukerhåndboken hvis du vil ha mer informasjon.

MERK: Ikke koble til skriverens USB-kabel nå.

2.3 **Slå på skriveren.**

2.1 Podłącz przewód zasilający drukarki do uziemionego gniazodka prądu zmiennego. Upewnij się, że źródło zasilania spełnia wymagania specyfikacji drukarki. Specyfikacje dotyczące napięcia znajdują się na etykiecie produktu. Produkt wymaga napięcia 110–127 V (prąd zmienny) lub 220–240 V (prąd zmienny) i częstotliwości 50/60 Hz.

OSTRZEŻENIE: Aby uniknąć uszkodzenia produktu, należy stosować przewód zasilający dołączony do produktu.

2.2 **OPCJA:** Przechowywanie zadań - Podłącz napęd USB do portu USB z tyłu urządzenia. Więcej informacji znajduje się w podręczniku użytkownika.

UWAGA: W tym momencie nie podłączaj kabla USB do drukarki.

2.3 **Włącz zasilanie drukarki.**

2.1 Conecte o cabo de alimentação entre o produto e a tomada CA aterrada. Verifique se a fonte de alimentação é adequada para a classificação de tensão da impressora. A classificação de tensão está na etiqueta do dispositivo. O equipamento utiliza 110-127 VCA ou 220-240 VCA e 50/60 Hz.

CUIDADO: Para evitar danos ao produto, use apenas o cabo de alimentação fornecido com o produto.

AVISO: Para impedir danos ao produto, em áreas onde 110 V e 220 V estiverem em uso, verifique a tensão da tomada.

2.2 **OPCIONAL:** Armazenamento de Trabalho - Insira a unidade USB na porta USB traseira. Consulte o Guia do Usuário para obter mais informações.

NOTA: Não conecte o cabo USB da impressora nesse momento.

2.3 **Ligue a impressora.**

2.1 Conectați cablul de alimentare între produs și o priză de c.a. împământată. Asigurați-vă că sursa de alimentare este adecvată pentru tensiunea nominală a imprimantei. Tensiunea nominală este menționată pe eticheta produsului. Produsul utilizează fie 110-127 V c.a., fie 220-240 V c.a. și 50/60 Hz.

ATENȚIE: Pentru a preveni deteriorarea produsului, utilizați numai cablul de alimentare furnizat împreună cu acesta.

2.2 **OPȚIONAL:** Stocare operație - Introduceți o cheie USB în portul USB din spate. Pentru mai multe informații, consultați ghidul pentru utilizator.

NOTĂ: Nu conectați în acest moment cablul USB al imprimantei.

2.3 **Porniți alimentarea imprimantei.**

2.1 Подключите кабель питания к устройству и заземленной розетке электросети переменного тока. Убедитесь в том, что параметры вашей электросети соответствуют спецификациям принтера. Наклейка, расположенная на устройстве, содержит данные о напряжении. Устройство работает при напряжении 110–127 В или 220–240 В переменного тока и при частоте 50/60 Гц.

ПРЕДУПРЕЖДЕНИЕ: Для предотвращения повреждения устройства используйте только кабель, который поставляется вместе с устройством.

2.2 **НЕОБЯЗАТЕЛЬНОЕ ДЕЙСТВИЕ:** Хранение заданий - Подключите флэш-накопитель USB к порту USB на задней панели. Дополнительные сведения см. в Руководстве пользователя.

ПРИМЕЧАНИЕ: Не подключайте к принтеру кабель USB на этом этапе.

2.3 **Включите питание принтера.**

2.1 Kablom za napajanje priključite uređaj u utičnicu za naizmeničnu struju s uzemljenjem. Uverite se da je izvor napajanja odgovarajući za nominalni napon štampača. Napon je naveden na nalepnici uređaja. Uređaj koristi 110–127 V AC ili 220–240 V AC i 50/60 Hz.

OPREZ: Da ne bi došlo do oštećenja proizvoda, koristite samo kabl za napajanje koji ste dobili sa proizvodom.

2.2 **OPCIONALNO:** Job Storage - Umetnite USB fleš disk u zadnji USB port. Dodatne informacije potražite u vodiču za korisnike.

NAPOMENA: U ovom trenutku nemojte da priključite USB kabl štampača.

2.3 **Uključite štampač.**

2.1 Napájací kábel pripojte k zariadeniu a k uzemnenej zásuvke striedavého prúdu. Uistite sa, že zdroj napájania zodpovedá menovitému napätiu tlačiarne. Menovité napätie je uvedené na štítku zariadenia. Zariadenie používa alebo napätie 110 – 127 V (striedavé), alebo napätie 220 – 240 V (striedavé) s frekvenciou 50/60 Hz.

UPOZORNENIE: Používajte len napájací kábel dodaný so zariadením, aby nedošlo k poškodeniu zariadenia.

2.2 **VOLITELNÉ:** Job Storage - Vložte pamäťový kľúč USB do zadného USB portu. Ďalšie informácie nájdete v používateľskej príručke.

POZNÁMKA: V tomto momente ešte nepripájajte kábel USB tlačiarne.

2.3 **Zapnite napájanie tlačiarne.**

2.1 Napajalni kabel priključite na izdelek in ozemljeno vtičnico za izmenični tok. Preverite, ali vir napajanja ustreza nazivni napetosti tiskalnika. Nazivna napetost je navedena na nalepki izdelka. Izdelek uporablja napetost 110–127 V (izmenični tok) ali 220–240 V (izmenični tok) in 50/60 Hz.

OPOROČILO: Uporabljajte samo priloženi napajalni kabel, da preprečite poškodbe izdelka.

2.2 **IZBIRNO:** Shramba opravil - Pogon USB vstavite v vrata USB na zadnji strani. Za več informacij si ogledjte priročnik za namestitev.

OPOMBA: Kabla USB tiskalnika trenutno še ne priključite.

2.3 **Vklopite tiskalnik.**

2.1 Anslut nätsladden från produkten till ett jordat eluttag. Kontrollera att strömkällan passar skrivarens spänningsspecifikation. Du hittar spänningsspecifikationen på produktetiketten. Produkten använder antingen 110–127 V växelström eller 220–240 V växelström samt 50/60 Hz.

VARNING: Undvik skada på produkten genom att endast använda nätsladden som medföljde produkten.

2.2 **TILLVAL:** Lagra utskrift - Anslut USB-sticken till USB-porten på baksidan. Mer information hittar du i användarhandboken.

ÖBS! Koppla inte in skrivarens USB-kabel just nu.

2.3 **Slå på strömmen till skrivaren.**

2.1 Güç kablosunu ürüne ve toplaklı bir AC prize bağlayın. Güç kaynağının yazıcı voltaj değeri için uygun olduğundan emin olun. Voltaj değeri ürün etiketi üzerinde belirtilmektedir. Ürün, 110-127 V ac veya 220-240 V ac ve 50/60 Hz ile çalışır.

DIKKAT: Ürünün hasar görmesini önlemek için yalnızca ürüne birlikte verilen güç kablosunu kullanın.

2.2 **İSTEĞE BAĞLI:** İş Depolama - Arka USB bağlantı noktasına bir USB flash sürücüsü takın. Daha fazla bilgi için Kullanıcı Kılavuzuna bakın.

NOT: Bu anda yazıcı USB kablosunu takmayın.

2.3 **Yazıcı gücünü açın.**

2.1 Під'єднайте шнур живлення до пристрою та до заземленої розетки мережі змінного струму. Переконайтеся, що джерело живлення відповідає робочій напрузі принтера. Значення напруги вказане на наклейці на виробі. Для цього пристрою потрібна напруга 110 – 127 В або 220 – 240 В змінного струму із частотою 50/60 Гц.

ПОПЕРЕДЖЕННЯ: Щоб не пошкодити пристрій, слід використовувати лише кабель живлення з комплекту.

2.2 **ДОДАТКОВО:** Job Storage - Вставте флеш-накопичувач USB у задній USB-порт. Для отримання додаткових відомостей див. посібник користувача. **ПРИМІТКА:** Не підключайте USB-кабель на цьому етапі.

2.3 **Увімкніть принтер.**

2.1 ضل سلك الطاقة بين المنتج ومأخذ تيار متردد مؤرض. تأكد من ملاءمة مصدر الطاقة لمعدل الفولتية الخاص بالطابعة. ويظهر معدل الفولتية على ملصق المنتج. ويستخدم المنتج المنتج 110-127 فولت تيار متردد أو 220-240 فولت تيار متردد 50/60 هرتز.

تنبيه: لتفادي إتلاف المنتج، لا تستخدم سوى سلك الطاقة المرفق بالمنتج.

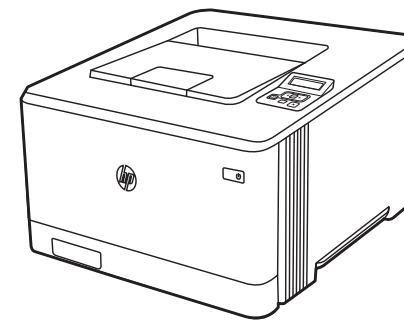
2.2 **اختياري:** تخزين المهام أدخل محرك أقراص USB مصغراً في منفذ USB الخلفي. راجع دليل المستخدم للاطلاع على مزيد من المعلومات.

ملاحظة: لا تقم بتوصيل كبل USB للطابعة في هذا الوقت.

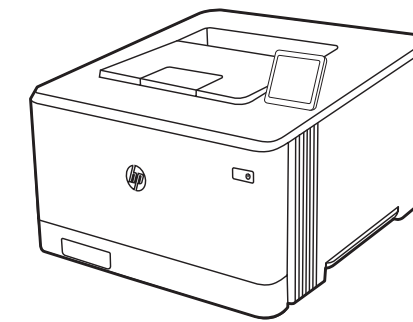
2.3 **قم بتشغيل الطابعة.**



Color LaserJet Pro M454



M454nw
M454dn



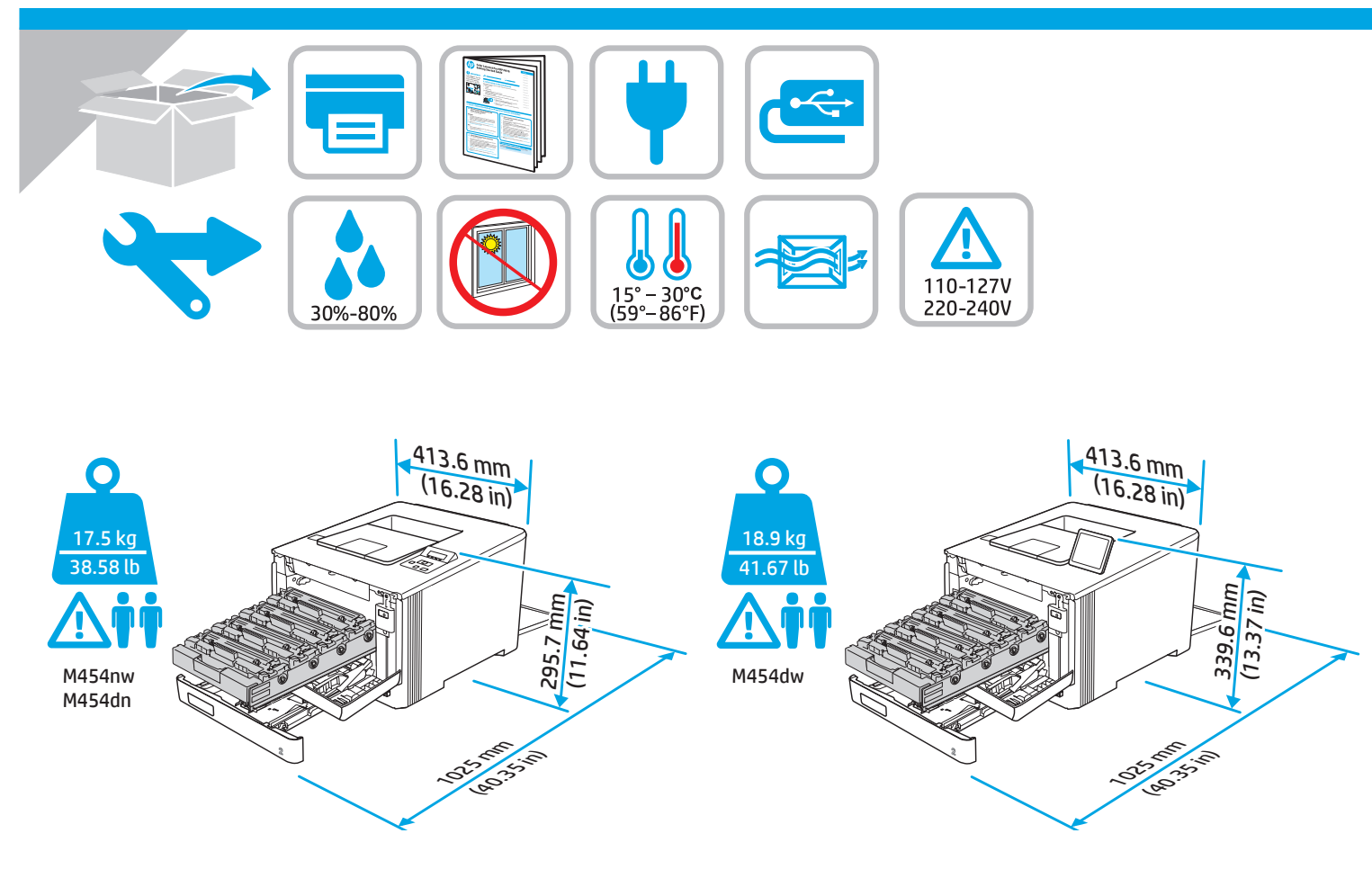
M454dw



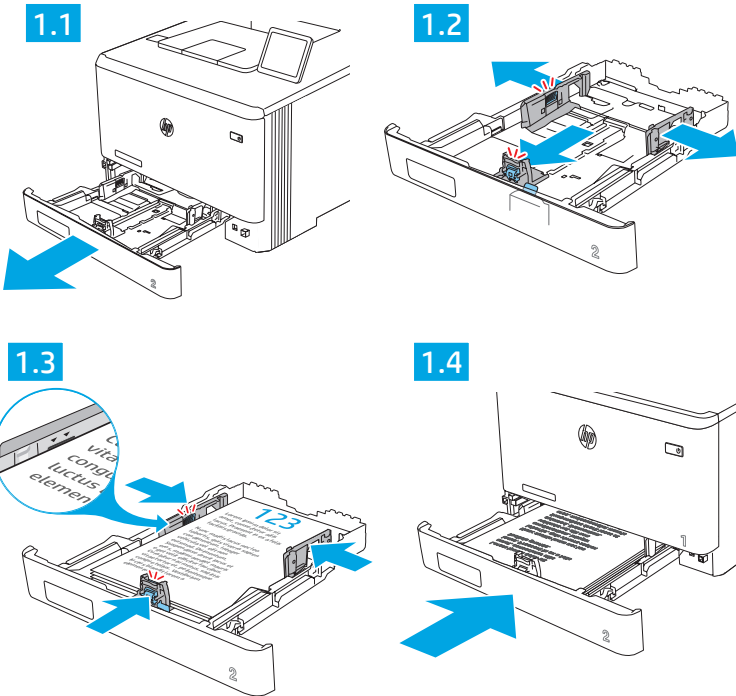
www.hp.com/support/colorljM454



W1Y43-90909



1



EN

2.1 Connect the power cord between the printer and a grounded AC outlet. Make sure that the power source is adequate for the printer voltage rating. The voltage rating is on the product label. The product uses either 110-127 V ac or 220-240 V ac and 50/60 Hz. **CAUTION:** To prevent damage to the product, use only the power cord that is provided with the product. 2.2 **OPTIONAL:** Job Storage - Insert a USB thumb drive into the rear USB port. See the User Guide for more information. **NOTE:** Do not plug in the printer USB cable at this time. 2.3 Turn on the printer power.

FR

2.1 Connectez le cordon d'alimentation entre le produit et une prise secteur avec mise à la terre. Assurez-vous que la source d'alimentation est adaptée à la tension nominale de l'imprimante. La tension nominale est indiquée sur l'étiquette du produit. Le produit utilise 110-127 volts c.a. ou 220-240 volts c.a. et 50/60 Hz. **ATTENTION :** Afin d'éviter d'endommager le produit, utilisez uniquement le cordon d'alimentation fourni avec le produit. 2.2 **FACULTATIF :** Stockage des tâches - Insérez la clé USB dans le port USB arrière. Pour plus d'informations, reportez-vous au Guide de l'utilisateur. **REMARQUE :** Ne pas brancher le câble USB de l'imprimante à ce moment. 2.3 Mettez l'imprimante sous tension.

DE

2.1 Verbinden Sie das Netzkabel mit dem Gerät und einer geerdeten Steckdose mit Wechselspannung. Stellen Sie sicher, dass die Stromquelle für die Betriebsspannung des Druckers geeignet ist. Die Betriebsspannung ist auf dem Etikett am Gerät angegeben. Das Gerät arbeitet mit 110-127 V Wechselspannung oder mit 220-240 V Wechselspannung und 50/60 Hz. **ACHTUNG:** Um Schaden am Gerät zu vermeiden, sollten Sie ausschließlich das Netzkabel verwenden, das im Lieferumfang des Geräts enthalten ist. 2.2 **OPTIONAL:** Jobspeicherung - Stecken Sie einen USB-Stick in den USB-Anschluss auf der Rückseite. Weitere Informationen finden Sie im Benutzerhandbuch. **HINWEIS:** Schließen Sie das USB-Drucker-kabel zu diesem Zeitpunkt noch nicht an. 2.3 Schalten Sie den Drucker ein.

IT

2.1 Collegare il cavo di alimentazione del prodotto a una presa CA con messa a terra. Accertarsi che la fonte di alimentazione sia adeguata alla tensione della stampante specificata sulla relativa etichetta. Il prodotto utilizza 110-127 Vca o 220-240 Vca e 50/60 Hz. **ATTENZIONE:** per evitare di danneggiare il prodotto, utilizzare solo il cavo di alimentazione fornito in dotazione. 2.2 **OPZIONALE:** Memorizzazione processo - inserire un'unità flash USB nella porta USB posteriore. Per ulteriori informazioni, consultare la Guida per l'utente. **NOTA:** per ora non inserire il cavo USB della stampante. 2.3 Accendere la stampante.

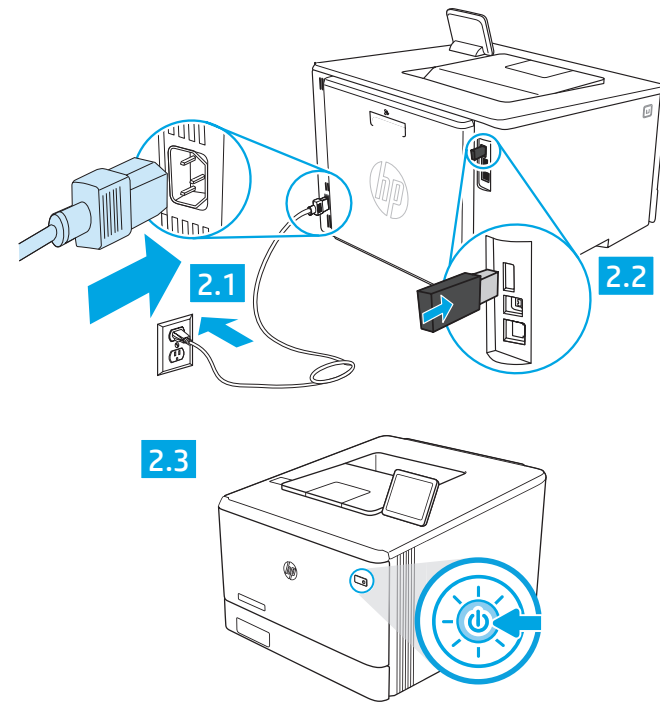
ES

2.1 Conecte el cable de alimentación al producto y a una toma de CA con conexión a tierra. Asegúrese de que la fuente de alimentación sea adecuada para el voltaje de la impresora. La especificación del voltaje se encuentra en la etiqueta del producto. El producto utiliza 110-127 V CA o 220-240 V CA y 50/60 Hz. **PRECAUCIÓN:** Para evitar daños al producto, utilice solo el cable de alimentación que se proporciona con él. **ADVERTENCIA:** Para evitar daños en el producto, en áreas en las que se utilice 110 V y 220 V, verifique el voltaje del enchufe. 2.2 **OPCIONAL:** Almacenamiento de trabajos - Inserte la unidad USB en el puerto USB posterior. Consulte la guía del usuario para obtener más información. **NOTA:** No conecte el cable USB en la impresora aún. 2.3 Encienda la alimentación de la impresora.

BG

2.1 Свържете захранващия кабел между продукта и заземен променливотоков контакт. Уверете се, че източникът на захранване е подходящ за номиналното напрежение на принтера. Номиналното напрежение е указано върху табелката на принтера. Принтерът използва 110-127 V променлив ток или 220-240 V променлив ток и 50/60 Hz. **ВНИМАНИЕ:** За да предотвратите повреда на принтера, използвайте само захранващия кабел, доставен с продукта. 2.2 **ПО ИЗБОР:** Job Storage - Поставете USB флаш устройството в задния USB порт. Вижте ръководството за потребителя за повече информация. **ЗАБЕЛЕЖКА:** Към момента не свързвайте USB кабела на принтера. 2.3 Включете захранването на принтера.

2



CA

2.1 Connecteu el cable d'alimentació entre el producte i un endoll de CA amb presa de terra. Assegureu-vos que la font d'energia sigui adequada per a la tensió nominal del producte, la qual trobareu indicada a l'etiqueta del producte. El producte fa servir 110-127 V CA o 220-240 V CA i 50/60 Hz. **PRECAUCIÓ:** per evitar fer malbé el producte, feu servir només el cable d'alimentació que s'hi inclou. 2.2 **OPCIONAL:** Emmagatzematge de tasques - inseriu un llapis de memòria USB al port USB posterior. Per obtenir més informació, consulteu la guia de l'usuari. **NOTA:** aquest cop no cal que connecteu el cable USB de la impressora. 2.3 Engueueu la impressora.

HR

2.1 S pomoću kabela za napajanje priključite uređaj u električnu utičnicu s uzemljenjem. Provjerite odgovara li izvor napajanja propisanom naponu za pisač. Specifikacija za napon nalazi se na naljepnici proizvoda. Uređaj se koristi izmjeničnom strujom napona 110 do 127 V ili 220 do 240 V i 50/60 Hz. **OPREZ:** Kako ne biste oštetili uređaj, upotrebjavajte samo kabel za napajanje koji je isporučen uz uređaj. 2.2 **NEOBAVEZNO:** Memorija zadatka - Umetnite USB pogon u stražnji USB priključak. Dodatne informacije potražite u korisničkom vodiču. **NAPOMENA:** Zasad ne uključujte USB kabel pisača. 2.3 Uključite pisač.

CS

2.1 Zapojte napájecí kabel mezi produkt a uzemněnou zásuvku střídavého proudu. Zkontrolujte, zda parametry zdroje napětí odpovídají jmenovitému napětí tiskárny. Jmenovité napětí naleznete na štítku produktu. Tento produkt využívá buď 110-127 V stř., nebo 220-240 V stř. při 50/60 Hz. **UPOZORNĚNÍ:** Používejte pouze napájecí kabel dodaný s produktem, jinak může dojít k poškození zařízení. 2.2 **VOLITELNĚ:** Job Storage - Připojte jednotku USB flash k zadnímu portu USB. Další informace naleznete v uživatelské příručce. **POZNÁMKA:** V této chvíli nezapojte do tiskárny kabel USB. 2.3 Zapněte napájení tiskárny.

DA

2.1 Tilslut netledningen mellem produktet og en stikkontakt med jordforbindelse. Kontrollér, at strømforsyningen svarer til printerens spændingsangivelse. Spændingsangivelsen findes på produktetiketten. Produktet bruger enten 110-127 V eller 220-240 V og 50/60 Hz. **ADVARSEL:** Hvis du vil forhindre beskadigelse af produktet, skal du kun bruge den netledning, der fulgte med produktet. 2.2 **VALGFRIT:** Joblagring - Indsæt et USB-flashdrev i USB-porten på bagsiden. Se brugervejledningen for yderligere oplysninger. **BEMÆRK:** Indsæt ikke printerens USB-kabel på nuværende tidspunkt. 2.3 Tænd for printeren.

NL

2.1 Sluit het netsnoer aan op het apparaat en steek de stekker in een geaard stopcontact. Controleer of de voedingsbron geschikt is voor het voltage van de printer. U vindt het voltage op het productetiket. Het apparaat werkt op 110-127 of 220-240 V wisselstroom en 50/60 Hz. **PAS OP:** Gebruik alleen het bij het apparaat geleverde netsnoer om schade aan het apparaat te voorkomen. 2.2 **OPTIONEEL:** Taakopslag - Plaats een USB-flashstation in de USB-poort aan de achterkant. Raadpleeg de gebruikershandleiding voor meer informatie. **OPMERKING:** Sluit de USB-kabel van de printer nu niet aan. 2.3 Schakel de printer in.

ET

2.1 Ühendage toitekaabel toote ja maadatud vahelduvvoolu-pistikupesa vahele. Veenduge, et vooluallikas oleks seadme pingeklassile sobiv. Pingeklass on kirjas seadme märgisel. Toode töötab vahelduvvooluga pingel 110-127 V või 220-240 V ja sagedusel 50/60 Hz. **ETTEVAATUST!** Toote kahjustuste vältimiseks kasutage ainult tootega kaasas olevat toitejuhet. 2.2 **VALIKULINE.** Job Storage - Sisestage USB-mäluseade tagaküljel olevasse USB-porti. Lisateavet leiate kasutusjuhendist. **MÄRKUS:** Ärge ühendage praegu printeri USB-kaablit. 2.3 Lülitage printer sisse.

FI

2.1 Liitä virtajohto laitteeseen ja maadoitettuun pistorasiaan. Tarkista, että virtalähteen jännite vastaa tulostimelle sopivaa jännitettä. Jännite on merkitty laitteen etikettiin. Laitteen käyttämä jännite on 110-127 V tai 220-240 V ja taajuus 50/60 Hz. **VAROITUS:** Älä käytä muuta kuin laitteen mukana toimitettua virtajohtoa. Muutoin laite voi vahingoittua. 2.2 **VALINNAINEN:** Työn säilytys - Aseta USB-muistitikku takapaneelin USB-liitäntään. Lisätietoja on käyttöoppaassa. **HUOMAUTUS:** Älä liitä tulostimen USB-kaapelia vielä. 2.3 Kytke tulostimen virta päälle.

EL

2.1 Συνδέστε το καλώδιο τροφοδοσίας της συσκευής σε μια πρίζα AC με γείωση. Βεβαιωθείτε ότι η πηγή τροφοδοσίας είναι επαρκής για την ονομαστική τιμή τάσης του εκτυπωτή. Η ονομαστική τιμή τάσης αναγράφεται στην ετικέτα της συσκευής. Η συσκευή χρησιμοποιεί τάση 110-127 V ac ή 220-240 V ac και 50/60 Hz. **ΠΡΟΣΟΧΗ:** Για να αποτρέψετε την πρόκληση βλάβης στη συσκευή, χρησιμοποιείτε αποκλειστικά το καλώδιο τροφοδοσίας που παρέχεται με τη συσκευή. 2.2 **ΠΡΟΑΙΡΕΤΙΚΑ:** Αποθήκευση εργασιών - Τοποθετήστε τη μονάδα USB στην πίσω θύρα USB. Για περισσότερες πληροφορίες, ανατρέξτε στον οδηγό χρήσης. **ΣΗΜΕΙΩΣΗ:** Μην συνδέσετε ακόμα το καλώδιο USB του εκτυπωτή. 2.3 Ενεργοποιήστε τον εκτυπωτή.

HU

2.1 Csatlakoztassa a tápkábelt a készülékhez és egy váltóáramú hálózati aljzathoz. Ellenőrizze, hogy az áramforrás megfelel-e a nyomtató feszültségbesorolásának. A feszültségbesorolás a készülék termékcímkéjén található. A készülék működéséhez 110-127 V~ vagy 220-240 V~ feszültség és 50/60 Hz-es hálózati frekvencia szükséges. **VIGYÁZAT!** A készülék károsodásának elkerülése érdekében csak a készülékhez mellékelt tápkábel használja. 2.2 **OPCIONÁLIS:** Feladattárolás - Csatlakoztasson egy USB-pendrive-ot a hátsó USB-portra. További tudnivalókat a Használati útmutatóban talál. **MEGJEGYZÉS:** Még ne csatlakoztassa a nyomtató USB-kábelét. 2.3 Kapcsolja be a nyomtatót.

KK

2.1 Қуат сьмын өнім мен жерге қосылған айнымалы ток розеткасына жалғаңыз. Қуат көзі принтердің номиналды кернеуіне сәйкес келетінін тексеріңіз. Номиналды кернеу мөлшері принтердің жапсырмасында көрсетіледі. Принтерде 110-127 В немесе 220-240 В айнымалы ток кернеуі және 50/60 Гц жиілік пайдаланылады. **ЕСКЕРТУ:** Өнімді зақымдамау үшін, тек онымен бірге берілген қуат сьмын пайдаланыңыз. 2.2 **ҚОСЫМША:** Job Storage - USB флеш дискісін артқы USB портына салыңыз. Қосымша ақпарат алу үшін пайдаланушы нұсқаулығын қараңыз. **ЕСКЕРТПЕ:** Бұл жолы принтердің USB кабелін қоспаңыз. 2.3 Принтер қуатын қосыңыз.

LV

2.1 Ar strāvas vadu savienojiet iekārtu un iezemētu maiņstrāvas kontaktligzdu. Pārliecinieties, ka strāvas avots atbilst printera nominālajam spriegumam. Nominālais spriegums ir norādīts iekārtas uzlīmē. Iekārtai ir nepieciešama 110-127 V vai 220-240 V maiņstrāva ar 50/60 Hz frekvenci. **UZMANĪBU:** Iai nesabojātu iekārtu, izmantojiet tikai iekārtas komplektā iekļauto strāvas vadu. 2.2 **PAPILDU IESPĒJA:** Darbu krātuve - ievietojiet USB zibatmiņas disku aizmugurējā USB portā. Papildinformāciju skatiet lietotāja rokasgrāmātā. **PIEZĪME:** Pašlaik nepievienojiet printera USB kabeli. 2.3 Ieslēdziet printera strāvas padevi.

LT

2.1 Maitinimo laidu prijunkite gaminį prie žeminto kintamosios srovės lizdo. Įsitinkite, kad maitinimo šaltinis atitinka spausdintuvo nominaliąją įtampą. Nominalioji įtampa nurodyta gaminio etiketėje. Gaminys naudoja 110-127 V kintamosios srovės arba 220-240 V kintamosios srovės įtampą (50 / 60 Hz). **ĮSPĖJIMAS.** Kad nesugadintumėte gaminio, naudokite tik su gaminiumi pateiktą maitinimo laidą. 2.2 **PASIRENKAMA.** Job Storage - Įstatykite USB atmintinę į užpakalinį USB prievadą. Daugiau informacijos rasite vartotojo vadove. **PASTABA.** Šiuo metu neįjunkite spausdintuvo USB kabelio. 2.3 Įjunkite spausdintuvą.

