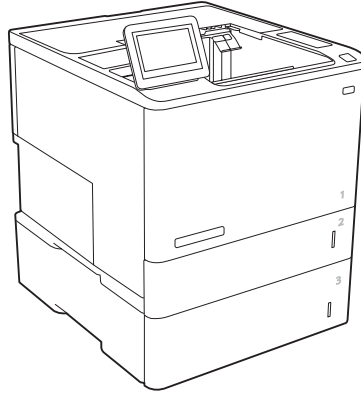




LaserJet Enterprise M608, M609



M608x

M609x

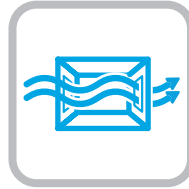
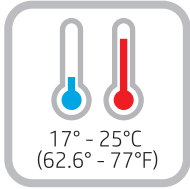
- EN Installation Guide
- FR Guide d'installation
- DE Installationshandbuch
- IT Guida all'installazione
- ES Guía de instalación
- CA Guia d'instal·lació
- HR Vodič kroz instalaciju
- CS Průvodce instalací
- DA Installationsvejledning
- NL Installatiehandleiding
- FI Asennusopas
- EL Οδηγός εγκατάστασης
- HU Telepítési útmutató
- KK Орнату нұсқаулығы
- NO Installasjonsveiledning
- PL Instrukcja montażu
- PT Guia de Instalação
- RO Ghid de instalare
- RU Руководство по установке
- SK Inštalčná príručka
- SL Priročnik za namestitev
- SV Installationsguide
- TR Kurulum Kılavuzu
- UK Посібник зі встановлення

دليل التثبيت AR



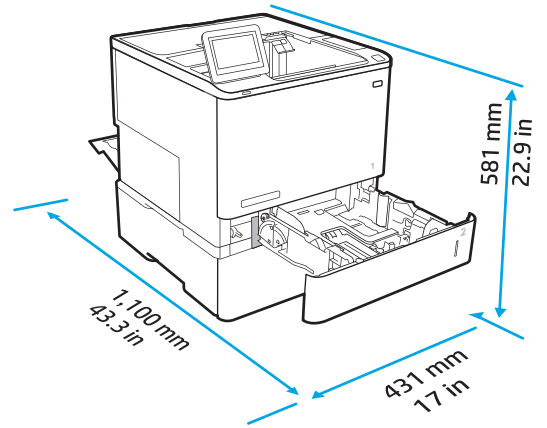
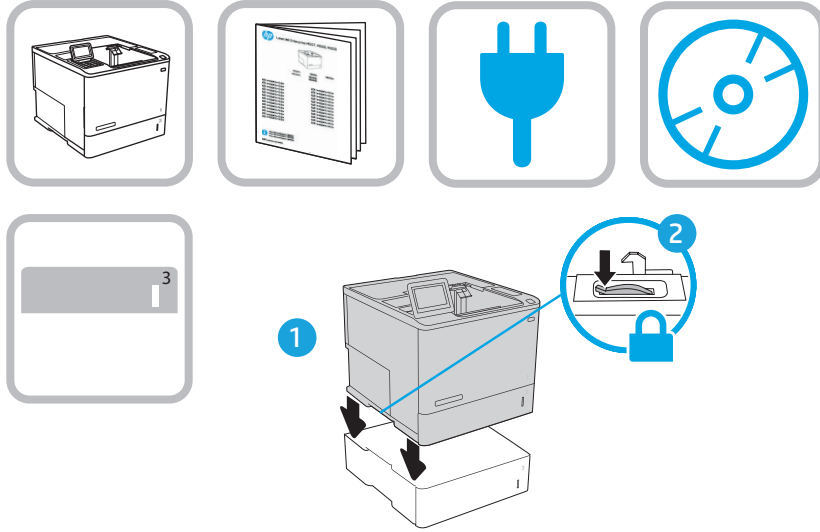
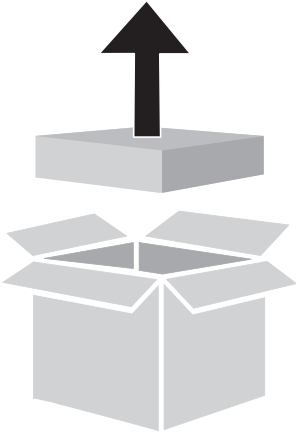
www.hp.com/support/ljM608
www.hp.com/support/ljM609

ES Lea esto primero

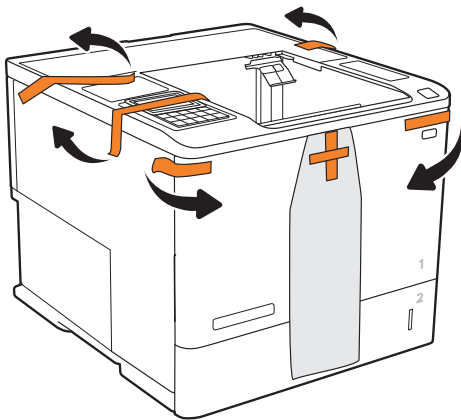


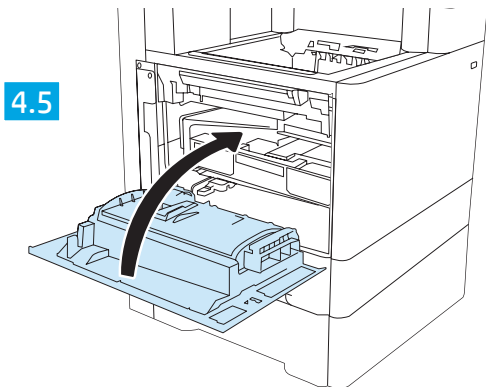
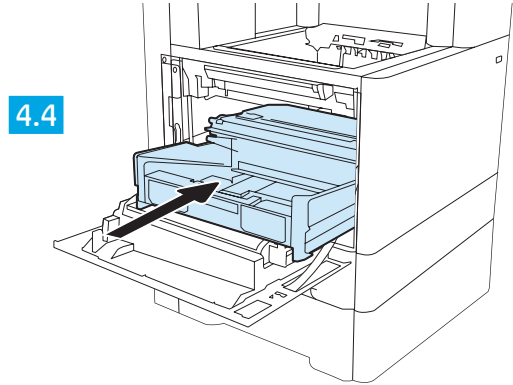
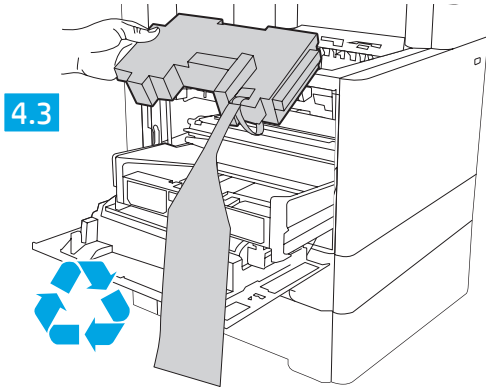
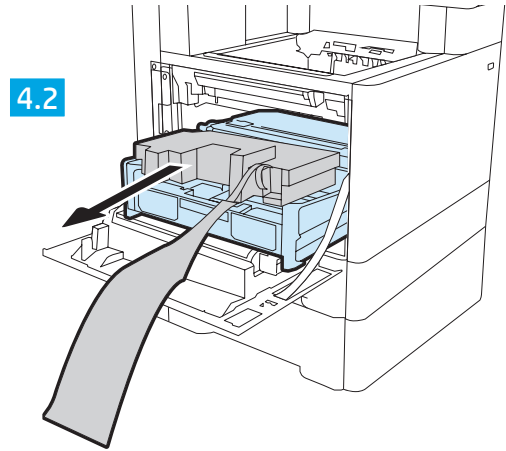
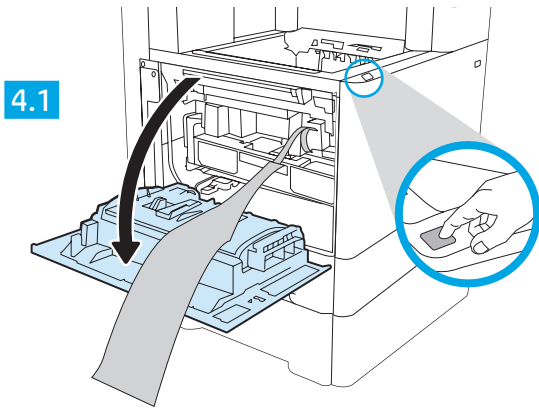
- EN** Select a sturdy, well-ventilated, dust-free area, away from direct sunlight to position the printer.
- FR** Choisissez un support solide et un endroit propre, bien aéré et à l'abri du rayonnement direct du soleil pour placer votre imprimante.
- DE** Stellen Sie den Drucker an einem stabilen, gut durchlüfteten und staubfreien Ort auf, der nicht direktem Sonnenlicht ausgesetzt ist.
- IT** Posizionare la stampante su un'area piana robusta, ben ventilata, priva di polvere e lontana dalla luce diretta del sole.
- ES** Busque una superficie sólida en un lugar bien ventilado, sin polvo y alejado de la luz solar directa para colocar la impresora.
- CA** Seleccioneu una superfície sòlida, ben ventilada, sense pols i allunyada de la llum directa del sol per situar la impressora.
- HR** Pisač postavite na čvrstu površinu do koje ne dopire izravno sunčevo svjetlo, u dobro prozračenom prostoru bez prašine.
- CS** Pro umístění tiskárny vyberte stabilní, dobře větraný a bezprašný prostor mimo dosah přímého slunečního světla.
- DA** Placer printeren i et stabilt, godt udluftet, støvrit område uden direkte sollys.
- NL** Plaats de printer op een stevige, goed geventileerde, stofvrije plek uit direct zonlicht.
- FI** Sijoita tulostin tukevalle alustalle pölyttömään paikkaan, johon aurinko ei paista suoraan ja jossa on hyvä ilmanvaihto.
- EL** Τοποθετήστε τον εκτυπωτή σε ένα σταθερό σημείο, σε καλά αεριζόμενο χώρο, χωρίς σκόνη και μακριά από το άμεσο ηλιακό φως.
- HU** A nyomtatót masszív, jól szellőző, pormentes helyen állítsa fel, és ne tegye ki közvetlen napfény hatásának.
- KK** Принтерді берік, жақсы желдетілетін, шаңсыз және күн сәулесі тікелей түспейтін жерге орнатыңыз.
- NO** Plasser skriveren i et stabilt, støvritt område med god ventilasjon og utenfor direkte sollys.
- PL** Do umieszczenia drukarki wybierz solidne, dobrze wentylowane i pozbawione kurzu miejsce, w którym drukarka nie będzie wystawiona na bezpośrednie działanie promieni słonecznych.
- PT** Escolha um local firme, bem ventilado, sem poeira e longe da exposição direta à luz do sol para instalar a impressora.
- RO** Pentru a amplasa imprimanta, alegeti un loc stabil, bine ventilat și fără praf, ferit de lumina directă a soarelui.
- RU** Выберите для установки принтера хорошо проветриваемое непыльное место, не допускающее попадания прямых солнечных лучей.
- SK** Tlačiareň umiestnite na stabilnom, dobre vetranom a bezprašnom mieste, na ktoré nedopadá priame slnečné svetlo.
- SL** Tiskalnik postavite na trdno površino v dobro prezračevanem in čistem prostoru, ki ni izpostavljen neposredni sončni svetlobi.
- SV** Placera skrivaren på en stadig, dammfri yta med god ventilation och undvik direkt solljus.
- TR** Yazıcıyı yerleştirmek için doğrudan güneş ışığından uzak, sağlam, iyi havalandırılan ve tozsuz bir konum seçin.
- UK** Встановлюйте принтер на стійкій поверхні в добре провітрюваному й очищеному від пилу приміщенні, подалі від прямих сонячних променів.
- AR** اختر مكانًا ثابتًا، تتم تهويته بشكل جيد، وخاليًا من الغبار، وغير معرض لأشعة الشمس المباشرة لتضع فيه الطابعة.

2



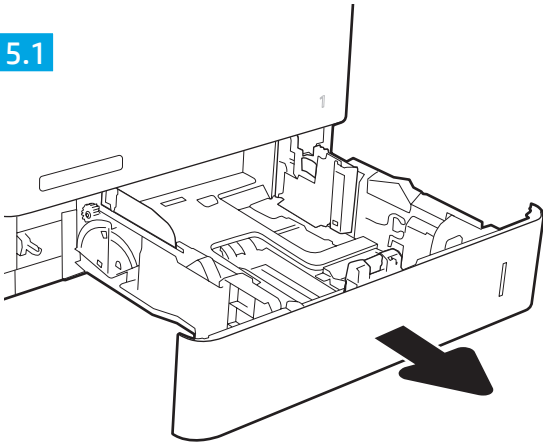
3



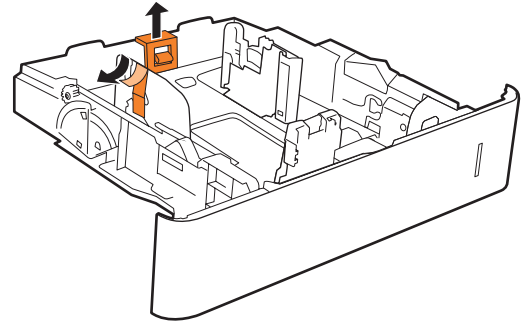


5

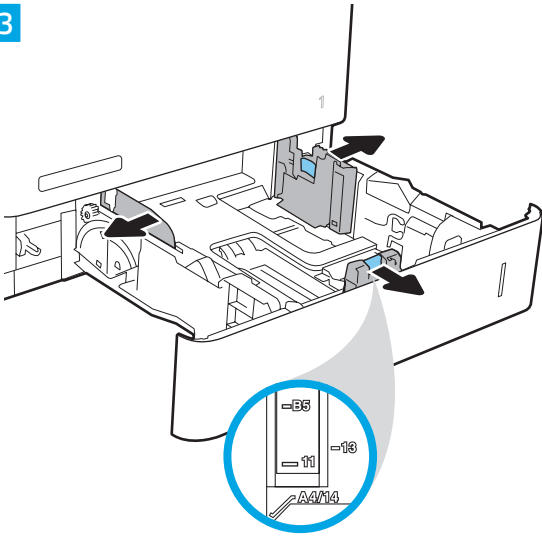
5.1



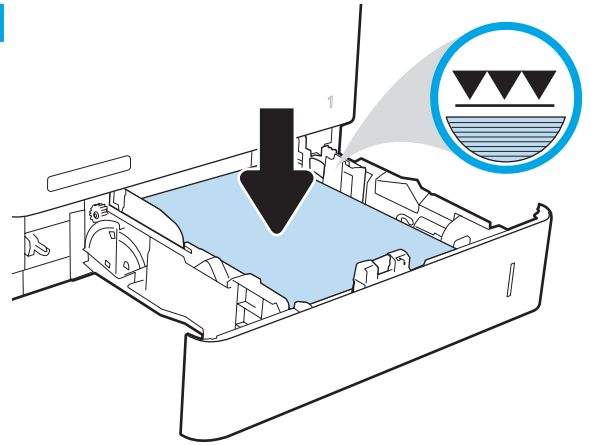
5.2



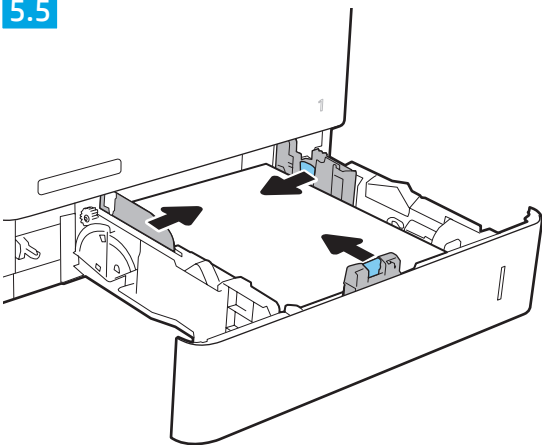
5.3



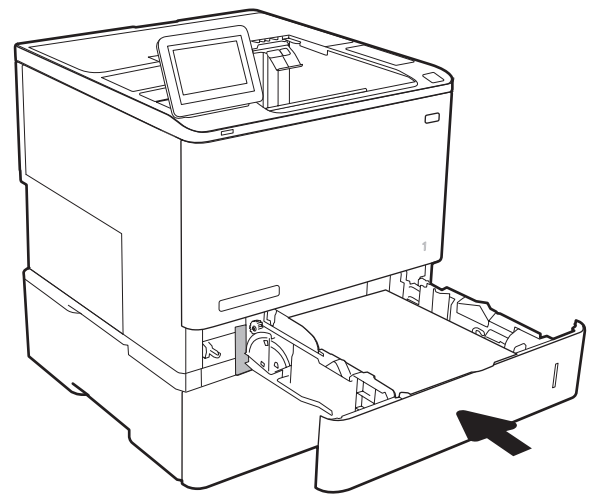
5.4



5.5



5.6



- EN** **CAUTION:** Do not extend more than one paper tray at a time.
Do not use paper tray as a step.
Keep hands out of paper trays when closing.
All trays must be closed when moving the printer.
- FR** **ATTENTION :** Ne pas utiliser plus d'un bac à papier à la fois.
N'utilisez pas le bac à papier comme marche pied.
Ecartez vos mains des bacs à papier lors de la fermeture.
Lorsque vous déplacez l'imprimante, tous les bacs doivent être fermés.
- DE** **ACHTUNG:** Ziehen Sie jeweils nur ein Papierfach heraus.
Benutzen Sie das Papierfach nicht als Stufe.
Achten Sie darauf, dass Sie Ihre Hände beim Schließen der Papierfächer nicht einklemmen. Wenn Sie den Drucker bewegen, müssen alle Fächer geschlossen sein.
- IT** **ATTENZIONE:** Non estendere più di un vassoio carta alla volta.
Non utilizzare il vassoio della carta come gradino.
Tenere le mani lontane dai vassoi della carta quando vengono chiusi. Tutti i vassoi devono essere chiusi durante il trasporto della stampante.
- ES** **PRECAUCIÓN:** No extienda más de una bandeja para papel cada vez.
No utilice la bandeja para papel como apoyo para subirse encima.
Mantenga las manos alejadas de las bandejas para papel cuando las cierre.
Todas las bandejas deben estar cerradas para mover la impresora.
- CA** **CATENCIÓ:** No obriu més d'una safata de paper a la vegada.
No utilitzeu la safata de paper com a suport.
No poseu les mans a les safates de paper quan les tanqueu.
S'han de tancar totes les safates en desplaçar la impressora.
- HR** **COPREZ:** Nemojte istodobno otvarati više od jedne ladice za papir.
Nemojte koristiti ladice za papir kao stepenice.
Izvadite ruke iz ladice prilikom zatvaranja.
Sve ladice moraju biti zatvorene kada pomičete pisač.
- CS** **UPOZORNĚNÍ:** Nevytahujte současně více než jeden zásobník papíru. Na zásobníky papíru nikdy nestoupejte.
Při zavírání zásobníků papíru do nich nevkládejte ruce.
Při přenášení tiskárny musí být všechny zásobníky zavřené.
- DA** **FORSIGTIG:** Forlæng ikke mere end én papirbakke ad gangen.
Brug ikke papirbakken til at stå på.
Hold hænderne væk fra papirbakkerne, når du lukker.
Alle bakker skal være lukket, når du flytter printeren.
- NL** **VOORZICHTIG:** Breid niet meer dan één papierlade tegelijk uit.
Gebruik een papierlade niet als een opstapje.
Houd uw handen uit de papierlades wanneer deze worden gesloten. Alle laden moeten zijn gesloten als u de printer verplaatst.
- FI** **HUOMIO:** Avaa enintään yksi paperilokero kerrallaan.
Älä käytä paperilokeroa askelmana.
Pidä kädet paperilokeroiden ulkopuolella, kun suljet ne.
Kaikkien lokeroiden on oltava kiinni, kun siirrät tulostinta.
- EL** **ΠΡΟΣΟΧΗ:** Μην ανοίγετε περισσότερους από έναν δίσκους χαρτιού ταυτόχρονα. Μην πατάτε επάνω στο δίσκο χαρτιού.
Κρατήστε τα χέρια σας μακριά από τους δίσκους χαρτιού όταν τους κλείνετε. Όλοι οι δίσκοι πρέπει να είναι κλειστοί, όταν μετακινείτε τον εκτυπωτή.
- HU** **VIGYÁZAT!** Ne húzzon ki több papírtálcát egyszerre.
Ne használja a papírtálcát lépcsőként.
Ne tartsa a kezét a papírtálcákban, amikor azok záródnak.
A nyomtató mozgásakor minden tálcának zárva kell lennie.
- KK** **ЕСКЕПТЫ:** бір уақытта бір қағаз науасын ғана ұзартыңыз.
Қағаз науасын қадам ретінде пайдаланбаңыз.
Жабу кезінде қағаз науаларын қолмен ұстамаңыз.
Принтерді жылжытқанда барлық науалар жабық болуы қажет.
- NO** **FORSIKTIG:** Du må ikke utvide med mer enn én papirskuff om gangen. Ikke bruk papirskuffen som trappetrinn.
Hold hender unna papirskuffene når de lukkes.
Alle skuffer må være lukket når skriveren skal flyttes.
- PL** **OSTROŻNIE:** Nie należy rozsuwać więcej niż jednego podajnika papieru jednocześnie. Nie należy używać podajnika papieru jako stopnia. Podczas zamykania podajników papieru nie należy wkładać do nich ręk. Podczas przenoszenia drukarki należy zamknąć wszystkie podajniki.
- PT** **CUIDADO:** Não estenda mais de uma bandeja de papel ao mesmo tempo. Não use papel na bandeja como um degrau. Afaste suas mãos da bandeja do papel ao fechá-la. Todas as bandejas devem estar fechadas quando transportar a impressora.
- RO** **ATENȚIE:** Nu extindeți mai mult de o tavă pentru hârtie la un moment dat. Nu utilizați tava de hârtie drept scară. Țineți mâinile la distanță în afara tăvilor de hârtie când le închideți. Toate tăvile trebuie să fie închise la mutarea imprimantei.
- RU** **ПРЕДУПРЕЖДЕНИЕ.** Не выдвигайте одновременно более одного лотка. Не используйте лоток для бумаги в качестве ступеньки. Убирайте руки при закрытии лотков для бумаги. При перемещении принтера все лотки должны быть закрыты.
- SK** **UPOZORNENIE:** Nikdy naraz nerozkładajte viac než jeden zásobník papiera. Nepoužívajte zásobník papiera ako schodík. Pri zatváraní zásobníkov papiera do nich nekladte ruky. Pri presúvaní tlačiarne musia byť všetky zásobníky zatvorené.

SL



POZOR: Naenkrat lahko razširite samo en pladenj za papir. Pladnja za papir ne uporabljajte za stopnico. Pri zapiranju pladnjev za papir v te ne segajte z rokami. Med premikanjem tiskalnika morajo biti zaprti vsi pladnji.

SV



VIKTIGT: Dra inte ut fler än ett fack för ark åt gången. Stå inte på pappersfacket och använd det inte som en trappa om ett #steg. Se till så att du inte klämmer fingrarna i pappersfacken när du stänger dem. Alla fack måste vara stängda när du flyttar skrivaren.

TR



DİKKAT: Bir seferde birden fazla kağıt tepsisi uzatmayın. Kağıt tepsisini bir basamak olarak kullanmayın. Kağıt tepsilerini kapatırken ellerinizi sıkıştırmayın. Yazıcıyı taşıırken tüm tepsilerin kapalı olması gerekir.

UK

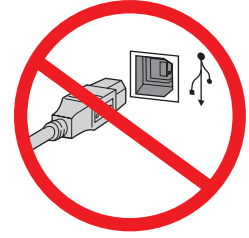
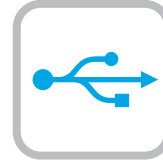
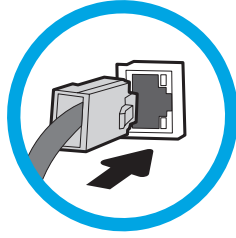


ПОПЕРЕДЖЕННЯ. Не висувайте кілька лотків для паперу водночас. Не використовуйте лоток для паперу як підніжку. Бережіть руки під час закривання лотків з папером. Під час переміщення принтера усі лотки мають бути закриті.

تنبيه: لا تستخدم أكثر من درج واحد للورق في الوقت ذاته. لا تستخدم درج الورق آدرجة سلم. أبق يديك بعيدتين عن أدراج الورق عند إغلاقها. يجب إغلاق جميع الأدراج عند نقل الطابعة.

AR





EN If you are connecting to a network, connect the network cable now.
CAUTION: Do not connect the USB cable now.
NOTE: The cables are not included with the printer.

FR Si vous vous connectez à un réseau, branchez le câble réseau maintenant.
ATTENTION : Ne connectez pas le câble USB pour le moment.
REMARQUE : Les câbles ne sont pas fournis avec l'imprimante.

DE Wenn Sie das Gerät mit einem Netzwerk verbinden möchten, schließen Sie das Netzwerkkabel jetzt an.
VORSICHT: Schließen Sie das USB-Kabel nicht sofort an.
HINWEIS: Die Kabel sind nicht im Lieferumfang des Druckers enthalten.

IT Se ci si connette a una rete, collegare ora il cavo di rete.
ATTENZIONE: Non collegare il cavo USB ora.
NOTA: I cavi non sono inclusi con la stampante.

ES Si se está conectando a una red, conecte ahora el cable de red.
PRECAUCIÓN: No conecte todavía el cable USB.
NOTA: Los cables no se incluyen con la impresora.

CA Si us connecteu a una xarxa, connecteu el cable de xarxa ara.
PRECAUCIÓ: no connecteu encara el cable USB.
NOTA: els cables no s'inclouen amb la impressora.

HR Ako se povezujete na mrežu, sada priključite mrežni kabel.
OPREZ: nemojte sada spajati USB-kabel.
NAPOMENA: kabeli se ne isporučuju s pisačem.

CS Pokud budete produkt chtít připojit k síti, připojte síťový kabel.
UPOZORNĚNÍ: Kabel USB nyní nepřipojujte.
POZNÁMKA: Kabel není dodáván spolu s tiskárnou.

DA Hvis du opretter forbindelse til et netværk, skal du tilslutte netværkskablet nu.
ADVARSEL: Du må ikke tilslutte USB-kablet nu.
BEMÆRK: Kablerne leveres ikke sammen med printeren.

NL Sluit de netwerkkabel nu aan als u verbinding wilt maken met een netwerk.
LET OP: Sluit de USB-kabel nu nog niet aan.
OPMERKING: De kabels zijn niet bij de printer inbegrepen.

FI Jos haluat muodostaa verkkoyhteyden, liitä verkkokaapeli nyt.
MUISTUTUS: Älä liitä USB-kaapelia vielä.
HUOMAUTUS: Kaapeleita ei toimiteta tulostimen mukana.

EL Εάν πρόκειται να συνδέσετε τον εκτυπωτή σε δίκτυο, συνδέστε το καλώδιο δικτύου τώρα.
ΠΡΟΣΟΧΗ: Μην συνδέσετε ακόμα το καλώδιο USB.
ΣΗΜΕΙΩΣΗ: Τα καλώδια δεν παρέχονται με τον εκτυπωτή.

HU Ha hálózathoz csatlakozik, csatlakoztassa most a hálózati kábelt.
FIGYELEM! Még ne csatlakoztassa az USB-kábelt.
MEGJEGYZÉS: A kábelek nincsenek mellékelve a nyomtatóhoz.

KK Егер желіге қосылсаңыз, желілік кабельді қазір жалғаңыз.
ЕСКЕРТУ: USB кабелін қазір жалғамаңыз.
ЕСКЕРТПЕ: Кабельдер принтермен бірге берілмеген.

NO Koble til nettverkskabelen nå hvis du skal koble til et nettverk.
FORSIKTIG: Ikke koble til USB-kabelen nå.
MERK: Kablene følger ikke med skriveren.

PL Jeśli zamierzasz podłączyć drukarkę do sieci, podłącz teraz kabel sieciowy.
PRZESTROGA: Nie należy podłączać jeszcze kabla USB.
UWAGA: Kabli nie dołączono do drukarki.

PT Se estiver conectando em rede, conecte o cabo de rede agora.
CUIDADO: Não conecte o cabo USB agora.
NOTA: Os cabos não são fornecidos com a impressora.

RO Dacă vă conectați la o rețea, conectați acum cablul de rețea.
ATENȚIE: Nu conectați acum cablul USB.
NOTĂ: Cablurile nu sunt incluse cu imprimanta.

RU Если устройство подключается к локальной сети, подсоедините сетевой кабель сейчас.
ОСТОРОЖНО! Пока не подсоединяйте USB-кабель.
ПРИМЕЧАНИЕ. Кабели не входят в комплект поставки принтера.

SK Ak zariadenie budete pripájať k sieti, pripojte sieťový kábel teraz.
UPOZORNENIE: Teraz nepripájajte kábel USB.
POZNÁMKA: Káble sa nedodávajú s tlačiarňou.

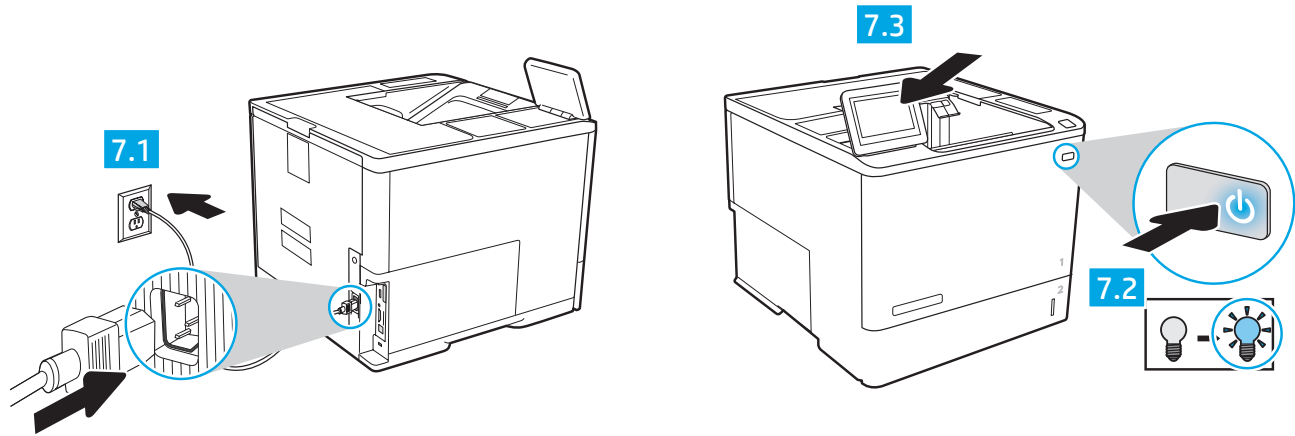
SL Če boste vzpostavili povezavo z omrežjem, priključite omrežni kabel.
OPOZORILO: kabla USB še ne priključite.
OPOMBA: kabli niso priloženi tiskalniku.

SV Om du ansluter till ett nätverk ska du ansluta nätverkskabeln nu.
VARNING: Anslut inte USB-kabeln nu.
OBS! Kablar medföljer inte skrivaren.

TR Bir ağa bağlanıyorsanız ağ kablosunu şimdi bağlayın.
DİKKAT: USB kablosunu şimdi bağlamayın.
NOT: Kablolar yazıcıya dahil değildir.

UK Якщо ви встановлюєте мережеве з'єднання, під'єднайте мережевий кабель.
ПОПЕРЕДЖЕННЯ. Поки що не під'єднайте USB-кабель.
ПРИМІТКА. Кабелі не входять до комплекту поставки принтера.

AR في حالة اتصالك بشبكة، قم بتوصيل كابل الشبكة الآن.
تنبيه: لا تقم بتوصيل كابل USB الآن.
ملاحظة: لا يتم إرفاق الكابلات مع الطابعة.



EN **7.1** Connect the power cable between the printer and a grounded AC outlet. **7.2** Turn on the printer. **7.3** On the control panel, set the language, the date/time format, and the time zone.

NOTE: For advanced configuration of network-connected printers, see the User Guide on the printer CD or go to www.hp.com/support/ljM608 or www.hp.com/support/ljM609.

CAUTION: Make sure your power source is adequate for the printer voltage rating. The voltage rating is on the printer label. The printer uses either 100-127 Vac or 220-240 Vac and 50/60 Hz. To prevent damage to the printer, use only the power cable that is provided with the printer.

FR **7.1** Connectez le cordon d'alimentation entre l'imprimante et une prise c.a. avec mise à la terre. **7.2** Mettez l'imprimante sous tension. **7.3** Sur le panneau de commandes, définissez la langue, le format de la date/de l'heure et le fuseau horaire.

REMARQUE : Pour la configuration avancée des imprimantes connectées au réseau, consultez le manuel de l'utilisateur sur le CD de l'imprimante ou accédez à www.hp.com/support/ljM608 ou à www.hp.com/support/ljM609.

ATTENTION : Vérifiez que la source d'alimentation électrique est adéquate pour la tension nominale de l'imprimante. Cette tension nominale est indiquée sur l'étiquette de l'imprimante. L'imprimante utilise 100-127 V (ca) ou 220-240 V (ca) et 50/60 Hz. Afin d'éviter d'endommager l'imprimante, utilisez uniquement le cordon d'alimentation fourni avec l'imprimante.

DE **7.1** Verbinden Sie das Netzkabel mit dem Drucker und einer geerdeten Steckdose mit Wechselspannung. **7.2** Schalten Sie den Drucker ein.

7.3 Stellen Sie im Bedienfeld die Sprache, das Datum-/Zeitformat und die Zeitzone ein.

HINWEIS: Informationen zur erweiterten Konfiguration von Druckern, die an ein Netzwerk angeschlossen sind, finden Sie im Benutzerhandbuch auf der Drucker-CD oder unter www.hp.com/support/ljM608 bzw. www.hp.com/support/ljM609.

VORSICHT: Stellen Sie sicher, dass die Stromquelle für die Betriebsspannung des Druckers geeignet ist. Die Betriebsspannung ist auf dem Etikett des Druckers angegeben. Der Drucker arbeitet mit 100-127 V Wechselspannung oder mit 220-240 V Wechselspannung und 50/60 Hz. Um Schaden am Drucker zu vermeiden, sollten Sie ausschließlich das Netzkabel verwenden, das im Lieferumfang des Druckers enthalten ist.

IT **7.1** Collegare il cavo di alimentazione tra la stampante e una presa CA con messa a terra. **7.2** Accendere la stampante. **7.3** Sul pannello di controllo, impostare la lingua, il formato data/ora e il fuso orario.

NOTA: Per la configurazione avanzata di stampanti connesse in rete, vedere la Guida utente nel CD del prodotto o accedere a www.hp.com/support/ljM608 o www.hp.com/support/ljM609.

ATTENZIONE: Accertarsi che la fonte di alimentazione sia adeguata alla tensione della stampante specificata sulla relativa etichetta. La stampante utilizza 100-127 V CA oppure 220-240 V CA e 50/60 Hz. Per evitare di danneggiare la stampante, utilizzare solo il cavo di alimentazione fornito in dotazione.

- ES** **7.1** Conecte el cable de alimentación a la impresora y a un enchufe de CA con toma de tierra. **7.2** Encienda la impresora. **7.3** En el panel de control, establezca el idioma, el formato de fecha y hora y la zona horaria.
NOTA: Para obtener información acerca de la configuración avanzada de impresoras conectadas en red, consulte la Guía del usuario del CD de la impresora o vaya a www.hp.com/support/ljM608 o www.hp.com/support/ljM609.
PRECAUCIÓN: Asegúrese de que la fuente de alimentación es adecuada para el voltaje de la impresora. La información sobre el voltaje se encuentra en la etiqueta de la impresora. La impresora utiliza 100-127 VCA o 220-240 VCA y 50/60 Hz. Para evitar daños a la impresora, utilice solo el cable de alimentación que se proporciona con esta.
ADVERTENCIA: Para evitar daños en el producto, en áreas en las que se utilice 110 V y 220 V, verifique el voltaje del enchufe.
- CA** **7.1** Endolleu el cable d'alimentació a la impressora i a una presa de CA connectada a terra. **7.2** Engegueu la impressora. **7.3** Al tauler de control, establiu l'idioma, el format de la data i l'hora, i la zona horària.
NOTA: per informar-vos de la configuració avançada de les impressores connectades a la xarxa, vegeu la guia de l'usuari al CD de la impressora o aneu a www.hp.com/support/ljM608 o www.hp.com/support/ljM609.
PRECAUCIÓ: assegureu-vos que la font d'energia sigui adequada per a la tensió nominal de la impressora, la qual trobareu indicada a l'etiqueta de la impressora. La impressora fa servir 100-127 VCA o 220-240 VCA i 50/60 Hz. Per evitar fer malbé la impressora, feu servir només el cable d'alimentació que s'hi inclou.
- HR** **7.1** Povežite pisač i električnu utičnicu s uzemljenjem za izmjeničnu struju kabelom za napajanje. **7.2** Uključite pisač. **7.3** Na upravljačkoj ploči postavite jezik, format datuma/vremena i vremensku zonu.
NAPOMENA: za naprednu konfiguraciju pisača povezanih na mrežu pogledajte korisnički priručnik na CD-u pisača ili posjetite www.hp.com/support/ljM608 ili www.hp.com/support/ljM609.
OPREZ: provjerite odgovara li izvor napajanja specifikacijama za napon pisača. Specifikacija za napon nalazi se na naljepnici pisača. Pisač se koristi strujom napona 100 – 127 VAC ili 220 – 240 VAC pri 50/60 Hz. Kako ne biste oštetili pisač, koristite se samo kabelom za napajanje koji je isporučen uz pisač.
- CS** **7.1** Připojte tiskárnu napájecím kabelem k uzemněné zásuvce střídavého proudu. **7.2** Zapněte tiskárnu. **7.3** Nastavte na ovládacím panelu jazyk, formát data/času a časové pásmo.
POZNÁMKA: Pokyny pro pokročilou konfiguraci síťových tiskáren najdete v uživatelské příručce na disku CD, který byl dodán s tiskárnou, nebo na adrese www.hp.com/support/ljM608 či www.hp.com/support/ljM609.
UPOZORNĚNÍ: Zkontrolujte, zda parametry zdroje napájení odpovídají jmenovitému napětí zařízení. Jmenovité napětí naleznete na štítku tiskárny. Tato tiskárna využívá napětí 100–127 V stř. nebo 220–240 V stř. při 50/60 Hz. Používejte pouze napájecí kabel dodaný s tiskárnou, jinak může dojít k jejímu poškození.
- DA** **7.1** Tilslut netledningen mellem printeren og en stikkontakt med jordforbindelse. **7.2** Tænd for printeren. **7.3** På kontrolpanelet skal du indstille sprog, dato- og tidsformater samt tidszone.
BEMÆRK: Du kan finde oplysninger om avanceret konfiguration af netværkstilsluttede printere i brugervejledningen på printer-cd'en eller ved at gå til www.hp.com/support/ljM608 eller www.hp.com/support/ljM609.
ADVARSEL: Sørg for, at strømforsyningen svarer til printerens spændingsangivelse. Spændingsangivelsen findes på printeretiketten. Printeren bruger enten 100-127 V eller 220-240 V og 50/60 Hz. Hvis du vil forhindre beskadigelse af printeren, skal du kun bruge den netledning, der fulgte med produktet.
- NL** **7.1** Sluit het netsnoer aan op de printer en steek de stekker in een geaard stopcontact. **7.2** Zet de printer aan. **7.3** Stel op het bedieningspaneel de taal, de datum-/tijdsindeling en de tijdzone in.
OPMERKING: Zie de gebruikershandleiding op de printer-cd of ga naar www.hp.com/support/ljM608 of www.hp.com/support/ljM609 voor geavanceerde configuratie van printers die op een netwerk zijn aangesloten.
LET OP: Controleer of uw voedingsbron geschikt is voor het voltage van de printer. U vindt het voltage op het printeretiket. De printer werkt op 100-127 V of 220-240 V wisselstroom en 50/60 Hz. Gebruik alleen het bij de printer geleverde netsnoer om schade aan de printer te voorkomen.

FI **7.1** Liitä virtajohto tulostimeen ja maadoitettuun pistorasiaan. **7.2** Kytke tulostin päälle. **7.3** Määritä ohjauspaneelissa kieli, päivämäärän ja ajan muoto ja aikavyöhyke.

HUOMAUTUS: Tarkempi verkkoon liitettyjen tulostimien määrittäminen on luettavissa tulostimen CD-levyllä olevasta käyttöoppaasta ja osoitteesta www.hp.com/support/ljM608 tai www.hp.com/support/ljM609.

MUISTUTUS: Tarkista, että virtalähteen jännite on tulostimelle sopiva. Sopiva jännite on merkitty tulostimen tarraan tai tyyppikilpeen. Tulostimen käyttämä jännite on joko 100–127 V tai 220–240 V ja 50/60 Hz. Älä käytä muuta kuin tulostimen mukana toimitettua virtajohtoa. Muutoin tulostin voi vahingoittua.

EL **7.1** Συνδέστε το καλώδιο τροφοδοσίας στον εκτυπωτή και σε μια γειωμένη πρίζα εναλλασσόμενου ρεύματος. **7.2** Ενεργοποιήστε τον εκτυπωτή. **7.3** Στον πίνακα ελέγχου, ορίστε τη γλώσσα, τη μορφή ημερομηνίας/ώρας και τη ζώνη ώρας.

ΣΗΜΕΙΩΣΗ: Για σύνθετη διαμόρφωση εκτυπωτών συνδεδεμένων σε δίκτυο, ανατρέξτε στον Οδηγό χρήσης που περιλαμβάνεται στο CD του εκτυπωτή ή μεταβείτε στη διεύθυνση www.hp.com/support/ljM608 ή www.hp.com/support/ljM609.

ΠΡΟΣΟΧΗ: Βεβαιωθείτε ότι η πηγή τροφοδοσίας είναι κατάλληλη για την ονομαστική τιμή τάσης του εκτυπωτή. Η ονομαστική τιμή τάσης αναγράφεται στην ετικέτα του εκτυπωτή. Ο εκτυπωτής χρησιμοποιεί τάση 100–127 Vac ή 220–240 Vac και 50/60 Hz. Για να αποτρέψετε την πρόκληση βλάβης στον εκτυπωτή, χρησιμοποιείτε αποκλειστικά το καλώδιο τροφοδοσίας που παρέχεται με τον εκτυπωτή.

HU **7.1** Csatlakoztassa a tápkábelt a nyomtatóhoz és egy földelt fali aljzathoz. **7.2** Kapcsolja be a nyomtatót. **7.3** Adja meg a kezelőpanelen a nyelvet, a dátum-/időformátum és az időzóna beállítását.

MEGJEGYZÉS: A hálózathoz csatlakozó nyomtatók speciális konfigurációjával kapcsolatban a nyomtató CD-jén található használati útmutató, illetve a következő weblap nyújt segítséget: www.hp.com/support/ljM608 vagy www.hp.com/support/ljM609.

FIGYELEM! Ellenőrizze, hogy a nyomtató tápellátása megfelel-e a készülék feszültségbesorolásának. A feszültségbesorolás a nyomtató termékímkéjén található. A nyomtató működéséhez 100–127 V váltakozó feszültség vagy 220–240 V váltakozó feszültség és 50/60 Hz szükséges. A nyomtató károsodásának elkerülése érdekében csak a nyomtatóhoz mellékelt tápkábelt használja.

KK **7.1** Қуат кабелін принтер мен жерге тұйықталған айнымалы ток розеткасының арасына жалғаңыз. **7.2** Принтерді қосыңыз. **7.3** Басқару тақтасында тілді, күн/уақыт пішімін және уақыт белдеуін орнатыңыз.

ЕСКЕРТПЕ: Желіге қосылған принтерлердің қосымша конфигурациясы туралы ақпарат алу үшін принтердің CD дискісіндегі «Пайдаланушы нұсқаулығы» бөлімін қараңыз, не болмаса www.hp.com/support/ljM608 немесе www.hp.com/support/ljM609 веб-сайтына өтіңіз.

ЕСКЕРТУ: Қуат көзі принтердің номиналды кернеуіне сәйкес келетінін тексеріңіз. Номиналды кернеу мөлшері принтердің жапсырмасында көрсетілген. Принтерде 100–127 В айнымалы ток немесе 220–240 В айнымалы ток кернеуі және 50/60 Гц жиілік пайдаланылады. Принтер зақымдалмауы үшін тек онымен бірге берілген қуат кабелін пайдаланыңыз.

NO **7.1** Koble strømledningen til skriveren og et jordet strømuttak. **7.2** Slå på skriveren. **7.3** På kontrollpanelet angir du språk, dato-/tidsformat og tidssone.

MERK: For avansert konfigurasjon av nettverkstilkoblete skrivere, kan du se brukerhåndboken på skriver-CD-en eller gå til www.hp.com/support/ljM608 eller www.hp.com/support/ljM609.

FORSIKTIG: Kontroller at strømkilden passer for spenningsspesifikasjonen for skriveren. Spenningsnivået vises på skriveretiketten. Skriveren bruker enten 100–127 volt eller 220–240 volt og 50/60 Hz. Bruk bare strømledningen som følger med skriveren, slik at du ikke skader skriveren.

PL **7.1** Podłącz przewód zasilający drukarki do uzziemionego gniazdka prądu zmiennego. **7.2** Włącz drukarkę. **7.3** Na panelu sterowania ustaw język, format daty/godziny oraz strefę czasową.

UWAGA: Informacje na temat zaawansowanych ustawień konfiguracyjnych drukarek podłączanych do sieci można znaleźć w Instrukcji obsługi na płycie CD dołączonej do drukarki albo na stronie www.hp.com/support/ljM608 lub www.hp.com/support/ljM609.

PRZESTROGA: Upewnij się, że źródło zasilania spełnia wymagania specyfikacji drukarki dotyczące napięcia. Specyfikacje dotyczące napięcia znajdują się na etykiecie drukarki. Drukarka wymaga napięcia 100–127 V (prąd zmienny) lub 220–240 V (prąd zmienny) i częstotliwości 50/60 Hz. Aby uniknąć uszkodzenia drukarki, należy stosować dołączony kabel zasilający.

- PT** **7.1** Conecte o cabo de alimentação à impressora e a uma tomada CA aterrada. **7.2** Ligue a impressora. **7.3** No painel de controle, defina o idioma, o formato de data/hora e o fuso horário.
NOTA: Para configuração avançada de impressoras conectadas à rede, consulte o Guia do usuário no CD da impressora ou acesse www.hp.com/support/ljM608 ou www.hp.com/support/ljM609.
CUIDADO: Verifique se a fonte de alimentação é adequada para a classificação de tensão da impressora. A classificação de tensão está na etiqueta da impressora. A impressora utiliza 100-127 Vca ou 220-240 Vca e 50/60 Hz. Para evitar danos à impressora, utilize somente o cabo de alimentação fornecido com a impressora.
AVISO: Para impedir danos ao produto, em áreas onde 110V e 220V estiverem em uso, verifique a tensão da tomada.
- RO** **7.1** Conectați cablul de alimentare la imprimantă și la o priză de c.a. împământată. **7.2** Porniți imprimanta. **7.3** Pe panoul de control, setați limba, formatul de dată/oră și fusul orar.
NOTĂ: Pentru o configurare avansată a imprimantelor conectate la rețea, consultați Ghidul pentru utilizator de pe CD-ul imprimantei sau accesați www.hp.com/support/ljM608 sau www.hp.com/support/ljM609.
ATENȚIE: Asigurați-vă că sursa de alimentare corespunde tensiunii nominale a imprimantei. Tensiunea nominală este menționată pe eticheta imprimantei. Imprimanta utilizează fie 100-127 V c.a., fie 220-240 V c.a. și 50/60 Hz. Pentru a preveni deteriorarea imprimantei, utilizați numai cablul de alimentare furnizat împreună cu aceasta.
- RU** **7.1** Подключите кабель питания к принтеру и к заземленной розетке сети переменного тока. **7.2** Включите принтер. **7.3** На панели управления выберите язык, формат даты/времени и часовой пояс.
ПРИМЕЧАНИЕ. Расширенная настройка принтеров, подключаемых к сети, описана в руководстве пользователя на компакт-диске устройства, а также на странице www.hp.com/support/ljM608 или www.hp.com/support/ljM609.
ОСТОРОЖНО! Убедитесь, что источник питания соответствует техническим требованиям принтера. На табличке принтера указаны данные о напряжении. Принтер работает при напряжении 100–127 В или 220–240 В переменного тока частотой 50/60 Гц. Для предотвращения повреждения принтера используйте только кабель питания из комплекта поставки.
- SK** **7.1** Pripojte napájací kábel k tlačiarňi a uzemnenej sieťovej napájacej zásuvke. **7.2** Zapnite tlačiareň. **7.3** Nastavte na ovládacom paneli príslušný jazyk, formát dátumu a času a časové pásmo.
POZNÁMKA: Informácie o rozšírenej konfigurácii sieťových tlačiarní nájdete v používateľskej príručke na disku CD tlačiarne alebo na stránke www.hp.com/support/ljM608 alebo www.hp.com/support/ljM609.
UPOZORNENIE: Uistite sa, že je zdroj napájania postačujúci pre menovité napätie tlačiarne. Menovité napätie je uvedené na štítku tlačiarne. Tlačiareň používa napätie 100 – 127 V (striedavý prúd) alebo 220 – 240 V (striedavý prúd) a frekvenciu 50/60 Hz. Používajte len napájací kábel dodaný s tlačiarňou, aby nedošlo k jej poškodeniu.
- SL** **7.1** Napajalni kabel priključite na tiskalnik in ozemljeno vtičnico za izmenični tok. **7.2** Vklonite tiskalnik. **7.3** Na nadzorni plošči nastavite jezik, obliko zapisa datuma/ure in časovni pas.
OPOMBA: podatke o napredni konfiguraciji tiskalnikov, ki imajo vzpostavljeno povezavo z omrežjem, najdete v uporabniškem priročniku na CD-ju tiskalnika ali na spletnem mestu www.hp.com/support/ljM608 ali www.hp.com/support/ljM609.
OPOZORILO: Preverite, ali vir napajanja ustreza nazivni napetosti tiskalnika. Nazivna napetost je navedena na nalepki tiskalnika. Tiskalnik uporablja 100–127 ali 220–240 V izmenične napetosti in 50/60 Hz. Uporabljajte samo priloženi napajalni kabel, da preprečite poškodbe tiskalnika.
- SV** **7.1** Anslut strömkabeln från skrivaren till ett jordat växelströmsuttag. **7.2** Starta skrivaren. **7.3** På kontrollpanelen anger du språk, datum-/tidsformat och tidszon.
OBS! För avancerad konfiguration av nätverksanslutna skrivare, se bruksanvisningen på skrivarens CD eller gå till www.hp.com/support/ljM608 eller www.hp.com/support/ljM609.
WARNING: Kontrollera att strömkällan är tillräcklig för skrivarens spänning. Du hittar spänningsinformationen på skrivaretiketten. Skrivaren använder antingen 100–127 V växelström eller 220–240 V växelström samt 50/60 Hz. Använd endast strömkabeln som medföljde skrivaren för att undvika att skrivaren skadas.

TR

7.1 Güç kablosunu yazıcıya ve topraklanmış AC prizine bağlayın. **7.2** Yazıcıyı açın. **7.3** Kontrol panelinde, dil, tarih/saat formatı ve saat dilimi ayarlarını yapın.

NOT: Ağa bağlı yazıcıların gelişmiş yapılandırması için yazıcı CD'sindeki Kullanıcı Kılavuzu'na bakın veya www.hp.com/support/ljM608 veya www.hp.com/support/ljM609 adresine gidin.

DİKKAT: Güç kaynağınızın yazıcı voltaj değerine uygun olduğundan emin olun. Voltaj değeri yazıcı etiketi üzerinde belirtilmektedir. Yazıcıda 100-127 Vac veya 220-240 Vac ve 50/60 Hz kullanılmaktadır. Yazıcının hasar görmesini önlemek için yalnızca yazıcıyla birlikte verilen güç kablosunu kullanın.

UK

7.1 Під'єднайте кабель живлення до принтера та заземленої розетки мережі змінного струму. **7.2** Увімкніть принтер. **7.3** На панелі керування встановіть мову, формат дати і часу та часовий пояс.

ПРИМІТКА. Відомості щодо розширених налаштувань підключених до мережі принтерів див. у посібнику користувача принтера на компакт-диску чи на веб-сторінці www.hp.com/support/ljM608 або www.hp.com/support/ljM609.

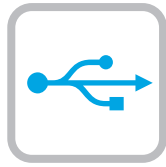
ПОПЕРЕДЖЕННЯ. Переконайтеся, що джерело живлення відповідає вимогам принтера до напруги. Значення напруги зазначено на наклейці на принтері. Для цього принтера потрібна напруга 100–127 В або 220–240 В змінного струму з частотою 50/60 Гц. Щоб не пошкодити принтер, слід використовувати лише кабель живлення з комплекту поставки.

7.1 وُضِّل كابل الطاقة بين الطابعة وبين مأخذ تيار متناوب مؤرض. **7.2** قم بتشغيل الطابعة. **7.3** في لوحة التحكم، اضبط اللغة، وتنسيق التاريخ/الوقت، والمنطقة الزمنية.

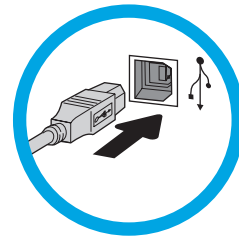
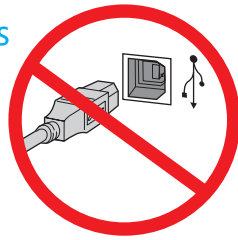
AR

ملاحظة: فيما يتعلق بالتكوين المتقدم للطابعات المتصلة بشبكة، راجع دليل المستخدم الموجود على القرص المدمج المرفق مع الطابعة أو انتقل إلى www.hp.com/support/ljM608 أو www.hp.com/support/ljM609.

تنبيه: وتأكد من ملاءمة مصدر الطاقة لمعدل الفولتية الخاص بالطابعة. يظهر معدل الفولتية على ملصق الطابعة. تستخدم الطابعة إما 100-127 فولت تيار متناوب أو 220-240 فولت تيار متناوب و50/60 هرتز. لتجنب إلحاق الضرر بالطابعة، استخدم كابل الطاقة الذي تم توفيره مع الطابعة فقط.



Windows



EN Windows: Do not connect the USB cable until prompted during the software installation in the next step. If the network cable was connected in step 6, proceed to step 9.

Mac: Connect the USB cable now.

NOTE: The cables are not included with the printer.

FR Windows : ne branchez pas le câble USB tant que vous n'y êtes pas invité durant l'installation du logiciel à l'étape suivante. Si vous avez connecté le câble réseau à l'étape 6, passez à l'étape 9.

Mac : branchez le câble USB maintenant.

REMARQUE : Les câbles ne sont pas fournis avec l'imprimante.

DE Windows: Schließen Sie das USB-Kabel erst an, wenn Sie während der Softwareinstallation im nächsten Schritt dazu aufgefordert werden. Wenn in Schritt 6 das Netzkabel angeschlossen wurde, fahren Sie mit Schritt 9 fort.

Mac: Schließen Sie das USB-Kabel jetzt an.

HINWEIS: Die Kabel sind nicht im Lieferumfang des Druckers enthalten.

IT Windows: Non collegare il cavo USB finché non viene richiesto durante l'installazione del software nel passaggio successivo. Se al passaggio 6 è stato collegato il cavo di rete, procedere con il passaggio 9.

Mac: Collegare il cavo USB ora.

NOTA: I cavi non sono inclusi con la stampante.

ES Windows: no conecte el cable USB hasta que se le indique durante la instalación del software en el siguiente paso. Si se ha conectado el cable de red en el paso 6, vaya al paso 9.

Mac: conecte ahora el cable USB.

NOTA: Los cables no se incluyen con la impresora.

CA Windows: no connecteu el cable USB fins que se us demani durant la instal·lació del programari al pas següent. Si el cable de xarxa s'ha connectat al pas 6, passeu al pas 9.

Mac: connecteu el cable USB ara.

NOTA: els cables no s'inclouen amb la impressora.

HR Windows: nemojte spajati USB-kabel dok se to ne zatraži tijekom instalacije softvera u sljedećem koraku. Ako je mrežni kabel povezan u koraku 6, prijedite na korak 9.

Mac: sada povežite USB-kabel.

NAPOMENA: kabeli se ne isporučuju s pisačem.

CS Windows: Nepřipojujte kabel USB, dokud k tomu nebudete vyzváni v dalším kroku při instalaci softwaru. Pokud jste v kroku 6 připojili síťový kabel, pokračujte krokem 9.

Mac: Připojte kabel USB.

POZNÁMKA: Kabel není dodáván spolu s tiskárnou.

DA Windows: Tilslut ikke USB-kablet, før du bliver bedt om det under softwareinstallationen i næste trin. Hvis netværkskablet blev tilsluttet i trin 6, kan du fortsætte til trin 9.

Mac: Tilslut USB-kablet nu.

BEMÆRK: Kablerne leveres ikke sammen med printeren.

NL Windows: Sluit de USB-kabel pas aan wanneer hier tijdens de software-installatie in de volgende stap om wordt gevraagd. Als de netwerkkabel is aangesloten in stap 6, gaat u verder naar stap 9.

Mac: Sluit de USB-kabel nu aan.

OPMERKING: De kabels zijn niet bij de printer inbegrepen.

FI Windows: älä liitä USB-johtoa, ennen kuin sinua pyydetään seuraavassa vaiheessa ohjelmiston asennuksen aikana tekemään niin. Jos verkkokaapeli on liitetty vaiheessa 6, siirry vaiheeseen 9.

Mac: liitä USB-johto nyt.

HUOMAUTUS: Kaapeleita ei toimiteta tulostimen mukana.

EL Windows: Μην συνδέσετε το καλώδιο USB μέχρι να εμφανιστεί το σχετικό μήνυμα κατά την εγκατάσταση του λογισμικού στο επόμενο βήμα. Εάν συνδέσατε το καλώδιο δικτύου στο βήμα 6, προχωρήστε στο βήμα 9.

Mac: Συνδέστε το καλώδιο USB τώρα.

ΣΗΜΕΙΩΣΗ: Τα καλώδια δεν παρέχονται με τον εκτυπωτή.

HU Windows: Ne csatlakoztassa az USB-kábelt addig, amíg a rendszer nem kéri erre a szoftvertelepítés következő lépésében. Ha a 6. lépésben csatlakoztatta a hálózati kábelt, folytassa a 9. lépéssel.

Mac: Csatlakoztassa az USB-kábelt.

MEGJEGYZÉS: A kábelek nincsenek mellékelve a nyomtatóhoz.

KK Windows: бағдарламалық құралды орнату кезінде келесі қадамда нұсқау берілгенше USB кабелін жалғамаңыз. Егер 6-қадамда желі кабелі жалғанған болса, 9-қадамға өтіңіз.

Mac: USB кабелін қазір жалғаңыз.

ЕСКЕРТПЕ: Кабельдер принтермен бірге берілмеген.

NO Windows: Ikke koble til USB-kabelen før du får beskjed om det under programvareinstallasjonen i neste trinn. Hvis nettverkskabelen ble koblet til i trinn 6, kan du gå videre til trinn 9.

Mac: Koble til USB-kabelen nå.

MERK: Kablene følger ikke med skriveren.

PL System Windows: Nie podłączaj przewodu USB, dopóki nie zostanie wyświetlony komunikat podczas instalacji oprogramowania (w następnym kroku). Jeśli w kroku 6 został podłączony kabel sieciowy, przejdź do kroku 9.

System Mac: Teraz podłącz kabel USB.

UWAGA: Kabli nie dołączono do drukarki.

PT **Windows:** Não conecte o cabo USB até que seja solicitado a fazê-lo durante a instalação do software na próxima etapa. Se o cabo de rede tiver sido conectado na etapa 6, prossiga para a etapa 9.

Mac: Conecte o cabo USB agora.

NOTA: Os cabos não são fornecidos com a impressora.

RO **Windows:** Nu conectați cablul USB până când nu vi se solicită acest lucru în timpul instalării software-ului de la pasul următor. Dacă la pasul 6 a fost conectat cablul de rețea, continuați cu pasul 9.

Mac: Conectați cablul USB acum.

NOTĂ: Cablurile nu sunt incluse cu imprimanta.

RU **Windows:** не подключайте кабель USB, пока не появится соответствующее приглашение во время установки ПО на следующем этапе. Если на этапе 6 был подключен сетевой кабель, перейдите к шагу 9.

Mac: подключите кабель USB сейчас.

ПРИМЕЧАНИЕ. Кабели не входят в комплект поставки принтера.

SK **Windows:** nepřipájejte kábel USB, kým sa počas inštalácie softvéru v ďalšom kroku nezobrazí výzva na jeho pripojenie. Ak bol v kroku č. 6 pripojený sieťový kábel, prejdite na krok č. 9.

Mac: teraz pripojte kábel USB.

POZNÁMKA: Káble sa nedodávajú s tlačiarňou.

SL **Windows:** kabla USB ne priključujte, dokler niste k temu pozvani med namestitvijo programske opreme v naslednjem koraku. Če ste omrežni kabel priključili v 6. koraku, nadaljujte z 9. korakom.

Mac: priključite kabel USB.

OPOMBA: kabli niso priloženi tiskalniku.

SV **Windows:** Anslut inte USB-kabeln förrän du blir ombedd att göra det under programvaruinstallationen i nästa steg. Om nätverkskabeln anslöts i steg 6, gå du vidare till steg 9.

Mac: Anslut USB-kabeln nu.

OBS! Kablar medföljer inte skrivaren.

TR **Windows:** Yazılım yüklemesi sırasında, sonraki adımda istenene kadar USB kablosunu bağlamayın. Ağ kablosu Adım 6'da bağlandıysa, Adım 9'a geçin.

Mac: USB kablosunu şimdi bağlayın.

NOT: Kablolar yazıcıya dahil değildir.

UK **Windows:** Не підключайте USB-кабель, доки на наступному етапі інсталяції ПЗ не відобразиться відповідний запит. Якщо на етапі 6 підключено мережевий кабель, перейдіть до етапу 9.

Mac: Під'єднайте кабель USB.

ПРИМІТКА. Кабелі не входять до комплекту поставки принтера.

Windows **AR** لا تقم بتوصيل كبل USB إلا بعد مطالبتك بذلك أثناء تثبيت البرامج في الخطوة التالية. إذا تم توصيل كابل الشبكة في الخطوة 6، فانتقل إلى الخطوة 9.

Mac: واصل كبل USB الآن.

ملاحظة: لا يتم إرفاق الكابلات مع الطابعة.



EN Locate or download the software installation files.

Method 1: Download HP Easy Start (Windows and OS X)

1. Go to 123.hp.com/laserjet and click **Download**.
2. Follow the onscreen instructions. Follow the prompts to save the file to the computer.
3. Launch the software file from the folder where the file was saved, and follow the on-screen instructions.

Method 2: Download from product support website (Windows and OS X)

1. Go to one of the product support websites:
 - www.hp.com/support/ljM608
 - www.hp.com/support/ljM609
2. Select **software and drivers**.
3. Download the software for your printer model and operating system.
4. Launch the software file from the folder where the file was saved, and follow the on-screen instructions.

Method 3: Install from the printer CD (Windows only)

1. Insert the printer CD into the computer.
2. Follow the on-screen instructions.

Method 4: IT managed setup (Windows only)

Visit hp.com/go/upd to download and install the HP Universal Print Driver.

i **NOTE:** See the printer install notes for features not supported in Windows XP, Windows Vista®, Server 2003, and Server 2008 (all 32-bit versions).

FR Localisez ou téléchargez les fichiers d'installation du logiciel.

Méthode 1 : Téléchargement de HP Easy Start (Windows et OS X)

1. Accédez à 123.hp.com/laserjet, puis cliquez sur **Télécharger**.
2. Suivez les instructions affichées à l'écran. Suivez les instructions pour enregistrer le fichier sur l'ordinateur.
3. Lancez le fichier du logiciel à partir du dossier d'enregistrement du fichier et suivez les instructions affichées à l'écran.

Méthode 2 : Téléchargement à partir du site Web d'assistance du produit (Windows et OS X)

1. Accédez à l'un des sites Web d'assistance des produits :
 - www.hp.com/support/ljM608
 - www.hp.com/support/ljM609
2. Sélectionnez **Pilotes et logiciels**.
3. Téléchargez le logiciel adapté à votre modèle d'imprimante et à votre système d'exploitation.
4. Lancez le fichier du logiciel à partir du dossier d'enregistrement du fichier et suivez les instructions affichées à l'écran.

Méthode 3 : Installation avec le CD de l'imprimante (Windows uniquement)

1. Insérez le CD de l'imprimante dans votre ordinateur.
2. Suivez les instructions affichées à l'écran.

Méthode 4 : Configuration gérée par le service informatique (Windows uniquement)

Visitez la page hp.com/go/upd pour télécharger et installer le HP Universal Print Driver (pilote d'impression universel HP).

i **REMARQUE :** Consultez les remarques relatives à l'installation de l'imprimante pour en savoir plus sur les fonctionnalités qui ne sont pas prises en charge sous Windows XP, Windows Vista®, Server 2003 et Server 2008 (toutes les versions sont de 32 bits).

DE Software-Installationsdateien auffinden und herunterladen

Methode 1: Download von HP Easy Start (Windows und OS X)

1. Besuchen Sie die Website 123.hp.com/laserjet, und klicken Sie auf **Herunterladen**.
2. Befolgen Sie die angezeigten Anweisungen. Befolgen Sie die Anweisungen, um die Datei auf dem Computer zu speichern.
3. Öffnen Sie die Softwaredatei in dem Ordner, in dem die Datei gespeichert wurde, und befolgen Sie die Anweisungen auf dem Bildschirm.

Methode 2: Download von der Produktsupport-Website (Windows und OS X)

1. Öffnen Sie die entsprechende Produktsupport-Website:
 - www.hp.com/support/ljM608
 - www.hp.com/support/ljM609
2. Wählen Sie **Software und Treiber** aus.
3. Laden Sie die Software für Ihr Druckermodell und Ihr Betriebssystem herunter.
4. Öffnen Sie die Softwaredatei in dem Ordner, in dem die Datei gespeichert wurde, und befolgen Sie die Anweisungen auf dem Bildschirm.

Methode 3: Installieren über die Drucker-CD (nur Windows)

1. Legen Sie die Drucker-CD in den Computer ein.
2. Befolgen Sie die angezeigten Anweisungen.

Methode 4: Verwaltete Installation (nur Windows)

Rufen Sie die Website hp.com/go/upd auf, um den HP Universal Print Driver herunterzuladen und zu installieren.

i **HINWEIS:** Überprüfen Sie in den Druckerinstallationshinweisen, welche Funktionen nicht in Windows XP, Windows Vista®, Server 2003 und Server 2008 (jeweils 32-Bit-Version) unterstützt werden.

IT Individuare o scaricare i file di installazione del software.

Metodo 1: Download di HP Easy Start (Windows e OS X)

1. Accedere a 123.hp.com/laserjet e fare clic su **Download**.
2. Seguire le istruzioni visualizzate. Seguire le istruzioni visualizzate per salvare il file nel computer.
3. Avviare il file del software dalla cartella in cui è stato salvato e seguire le istruzioni visualizzate.

Metodo 2: Download dal sito Web del supporto del prodotto (Windows e OS X)

1. Accedere a uno dei siti Web di supporto dei prodotti:
 - www.hp.com/support/ljM608
 - www.hp.com/support/ljM609
2. Selezionare **software and drivers**.
3. Scaricare il software per il modello della stampante e il sistema operativo in uso.
4. Avviare il file del software dalla cartella in cui è stato salvato e seguire le istruzioni visualizzate.

Metodo 3: Installazione dal CD della stampante (solo Windows)

1. Inserire il CD della stampante nel computer.
2. Seguire le istruzioni visualizzate.

Metodo 4: Configurazione gestita dall'IT (solo Windows)

Accedere a hp.com/go/upd per scaricare e installare HP Universal Print Driver.

i **NOTA:** Per tutte le funzioni non supportate in Windows XP, Windows Vista®, Server 2003 e Server 2008 (tutte versioni a 32 bit), vedere le note di installazione della stampante.

ES Ubique o descargue los archivos de instalación del software.

Método 1. Descarga desde HP Easy Start (Windows y OS X)

1. Vaya a 123.hp.com/laserjet y haga clic en **Descargar**.
2. Siga las instrucciones que se muestran en la pantalla. Siga las indicaciones para guardar el archivo en el equipo.
3. Inicie el archivo de software desde la carpeta donde se guardó y, a continuación, siga las instrucciones que aparecen en pantalla.

Método 2. Descarga desde el sitio web de asistencia del producto (Windows y OS X)

1. Visite uno de los sitios web de asistencia del producto:
 - www.hp.com/support/ljM608
 - www.hp.com/support/ljM609
2. Seleccione **software y controladores**.
3. Descargue el software para su modelo de impresora y sistema operativo.
4. Inicie el archivo de software desde la carpeta donde se guardó y, a continuación, siga las instrucciones que aparecen en pantalla.

Método 3. Instalación desde el CD de la impresora (solo Windows)

1. Inserte el CD de la impresora en el equipo.
2. Siga las instrucciones que se muestran en la pantalla.

Método 4. Configuración gestionada por TI (solo Windows)

Visite hp.com/go/upd para descargar e instalar el HP Universal Print Driver.

i **NOTA:** Consulte las notas de instalación de la impresora para las funciones que no son admitidas en Windows XP, Windows Vista®, Server 2003 y Server 2008 (todas las versiones de 32 bits).

CA Ubiqueu i descarregueu els fitxers d'instal·lació del programari.

Mètode 1: descàrrega de l'HP Easy Start (Windows i OS X)

1. Aneu a 123.hp.com/laserjet i feu clic a **Descàrrega**.
2. Seguiu les instruccions de la pantalla. Seguiu les indicacions per desar el fitxer a l'ordinador.
3. Inicieu el fitxer del programari des de la carpeta en què l'hàgiu desat i seguiu les instruccions de la pantalla.

Mètode 2: Descàrrega des del lloc web de suport per al producte (Windows i OS X)

1. Aneu a un dels llocs web de suport del producte:
 - www.hp.com/support/ljM608
 - www.hp.com/support/ljM609
2. Seleccioneu **Programari i controladors**.
3. Descarregueu el programari per als vostres model d'impresora i sistema operatiu.
4. Inicieu el fitxer del programari des de la carpeta en què l'hàgiu desat i seguiu les instruccions de la pantalla.

Mètode 3: instal·lació mitjançant el CD de la impressora (només per al Windows)

1. Introduïu el CD de la impressora a l'ordinador.
2. Seguiu les instruccions de la pantalla.

Mètode 4: configuració administrada per TI (només per al Windows)

Visiteu hp.com/go/upd per descarregar i instal·lar el Controlador d'impressió universal HP.

i **NOTA:** Consulteu les notes d'instal·lació per a les funcions no compatibles amb Windows XP, Windows Vista®, Server 2003 i Server 2008 (totes les versions de 32 bits).

HR Pronađite ili preuzmite datoteke za instalaciju softvera.

Prvi način: preuzimanje alata HP Easy Start (Windows i OS X)

1. Posjetite 123.hp.com/laserjet i kliknite na **Download** (Preuzimanje).
2. Slijedite upute na zaslonu. Slijedite upute da biste spremili datoteku na računalo.
3. Pokrenite softversku datoteku iz mape u koju ste spremili datoteku i slijedite upute na zaslonu.

Drugi način: preuzmite s web-mjesta podrške za proizvod (Windows i OS X)

1. Posjetite jedno od web-mjesta podrške za proizvod:
 - www.hp.com/support/ljM608
 - www.hp.com/support/ljM609
2. Odaberite **software and drivers** (softver i upravljački programi).
3. Preuzmite softver za svoj model pisača i operacijski sustav.
4. Pokrenite softversku datoteku iz mape u koju ste spremili datoteku i slijedite upute na zaslonu.

Treći način: instalacija s CD-a pisača (samo za Windows)

1. Umetnite CD za pisač u računalo.
2. Slijedite upute na zaslonu.

Četvrti način: postavljanje upravljano IT-jem (samo za Windows)

Posjetite hp.com/go/upd kako biste preuzeli i instalirali HP-ov univerzalni upravljački program za ispis.

i **NAPOMENA:** pogledajte instalacijske napomene pisača za značajke koje nisu podržane u sustavima Windows XP, Windows Vista®, Server 2003 i Server 2008 (sve 32-bitne inačice).

CS Vyhleďtejete nebo stáhněte soubory pro instalaci softwaru.

Způsob 1: Stažení ze služby HP Easy Start (systém Windows a OS X)

1. Přejděte na stránku 123.hp.com/laserjet a klikněte na tlačítko **Stáhnout**.
2. Postupujte podle pokynů na obrazovce. Postupujte podle pokynů na obrazovce a uložte soubor do počítače.
3. Spusťte soubor softwaru ze složky, do které se uložil, a poté postupujte podle pokynů na obrazovce.

Způsob 2: Stažení z webové stránky podpory produktu (Windows a OS X)

1. Navštivte jednu z následujících webových stránek pro podporu produktu:
 - www.hp.com/support/ljM608
 - www.hp.com/support/ljM609
2. Vyberte možnost **software and drivers** (Software a ovladače).
3. Stáhněte software pro váš model tiskárny a operační systém.
4. Spusťte soubor softwaru ze složky, do které se uložil, a poté postupujte podle pokynů na obrazovce.

Způsob 3: Instalace z disku CD pro tiskárnu (pouze systém Windows)

1. Vložte do počítače CD tiskárny.
2. Postupujte podle pokynů na obrazovce.

Způsob 4: Instalace řízená IT (pouze systém Windows)

Navštivte web hp.com/go/upd a stáhněte si a nainstalujte univerzální tiskový ovladač HP.

i **POZNÁMKA:** Přečtěte si poznámky k instalaci tiskárny, kde se dozvíte, které funkce nejsou podporovány v systémech Windows XP, Windows Vista®, Server 2003 a Server 2008 (všechno 32bitové verze).

DA Find eller download softwareinstallationsfilerne.

Metode 1: Download HP Easy Start (Windows og OS X)

1. Gå til 123.hp.com/laserjet, og klik på **Download**.
2. Følg vejledningen på skærmen. Følg meddelelserne for at gemme filen på computeren.
3. Start softwarefilen fra den mappe, hvor filen blev gemt, og følg derefter vejledningen på skærmen.

Metode 2: Download fra produktsupportwebstedet (Windows og OS X)

1. Gå til et af følgende websteder med produktsupport:
 - www.hp.com/support/ljM608
 - www.hp.com/support/ljM609
2. Vælg **software og drivere**.
3. Download softwaren til din printermodel og dit operativsystem.
4. Start softwarefilen fra den mappe, hvor filen blev gemt, og følg derefter vejledningen på skærmen.

Metode 3: Installer fra printer-cd'en (kun Windows)

1. Isæt printer-cd'en i computeren.
2. Følg vejledningen på skærmen.

Metode 4: It-administreret opsætning (kun Windows)

Gå til hp.com/go/upd for at downloade og installere HP Universal-printerdrivere.

i **BEMÆRK:** I installationsnoterne til printeren kan du se funktioner, der ikke understøttes i Windows XP, Windows Vista®, Server 2003 og Server 2008 (alle 32-bit versioner).

NL Zoek of download de software-installatiebestanden.

Methode 1: Downloaden vanaf HP Easy Start (Windows en OS X)

1. Ga naar 123.hp.com/laserjet en klik op **Downloaden**.
2. Volg de instructies op het scherm. Volg de opdrachten om het bestand op de computer op te slaan.
3. Start het bestand met de software vanuit de map waar het bestand is opgeslagen en volg de aanwijzingen op het scherm.

Methode 2: Downloaden van de website voor productondersteuning (Windows en OS X)

1. Ga naar een van de websites voor productondersteuning:
 - www.hp.com/support/ljM608
 - www.hp.com/support/ljM609
2. Selecteer **Software en Stuurprogramma's**.
3. Download de software voor uw printermodel en besturingssysteem.
4. Start het bestand met de software vanuit de map waar het bestand is opgeslagen en volg de aanwijzingen op het scherm.

Methode 3: Installeren vanaf de printer-cd (alleen Windows)

1. Plaats de printer-cd in de computer.
2. Volg de instructies op het scherm.

Methode 4: Instelling door IT (alleen Windows)

Ga naar hp.com/go/upd voor het downloaden en installeren van de HP Universal Print Driver.

i **OPMERKING:** Raadpleeg de opmerkingen bij de printerinstallatie voor functies die niet worden ondersteund in Windows XP, Windows Vista®, Server 2003 en Server 2008 (alle 32-bits versies).

FI Etsi tai lataa ohjelmiston asennustiedostot.

Tapa 1: Lataa HP Easy Start -ohjelmisto (Windows ja OS X)

1. Siirry osoitteeseen 123.hp.com/laserjet ja valitse **Download** (Lataa).
2. Noudata näyttöön tulevia ohjeita. Tallenna tiedosto tietokoneelle kehoteiden mukaisesti.
3. Käynnistä ohjelmiston tiedosto kansioista, johon tiedosto on tallennettu, ja noudata näyttöön tulevia ohjeita.

Tapa 2: Lataaminen tuotetuen sivustosta (Windows ja OS X)

1. Avaa oikea tuotetuen verkkosivusto:
 - www.hp.com/support/ljM608
 - www.hp.com/support/ljM609
2. Valitse **ohjelmisto ja ohjaimet**.
3. Lataa käyttämäsi tulostinmalliin ja käyttöjärjestelmään tarkoitettu ohjelmisto.
4. Käynnistä ohjelmiston tiedosto kansioista, johon tiedosto on tallennettu, ja noudata näyttöön tulevia ohjeita.

Tapa 3: Asentaminen tulostimen CD-levyltä (vain Windows)

1. Aseta tulostimen CD-levy tietokoneeseen.
2. Noudata näyttöön tulevia ohjeita.

Tapa 4: Hallittu IT-asennus (vain Windows)

Avaa sivusto hp.com/go/upd ja lataa ja asenna HP:n yleinen tulostinohjain.

HUOMAUTUS: Tulostimen asennustiedoissa on kerrottu, mitä ominaisuuksia Windows XP-, Windows Vista®, Server 2003- ja Server 2008 -käyttöjärjestelmät (32-bittiset versiot) eivät tue.

EL Εντοπίστε ή πραγματοποιήστε λήψη των αρχείων εγκατάστασης λογισμικού.

Μέθοδος 1: Λήψη του HP Easy Start (Windows και OS X)

1. Επισκεφθείτε τη διεύθυνση 123.hp.com/laserjet και επιλέξτε **Λήψη**.
2. Ακολουθήστε τις οδηγίες που εμφανίζονται στην οθόνη. Ακολουθήστε τις οδηγίες για να αποθηκεύσετε το αρχείο στον υπολογιστή.
3. Εκκινήστε το αρχείο λογισμικού από το φάκελο όπου αποθηκεύτηκε το αρχείο και ακολουθήστε τις οδηγίες που εμφανίζονται στην οθόνη.

Μέθοδος 2: Λήψη από την τοποθεσία web υποστήριξης του προϊόντος (Windows και OS X)

1. Μεταβείτε σε μια από τις τοποθεσίες web υποστήριξης της συσκευής:
 - www.hp.com/support/ljM608
 - www.hp.com/support/ljM609
2. Επιλέξτε **software and drivers** (λογισμικό και προγράμματα οδήγησης).
3. Κατεβάστε το λογισμικό για το μοντέλο εκτυπωτή και το λειτουργικό σύστημά σας.
4. Εκκινήστε το αρχείο λογισμικού από το φάκελο όπου αποθηκεύτηκε το αρχείο και ακολουθήστε τις οδηγίες που εμφανίζονται στην οθόνη.

Μέθοδος 3: Εγκατάσταση από το CD του εκτυπωτή (μόνο στα Windows)

1. Τοποθετήστε το CD του εκτυπωτή στον υπολογιστή.
2. Ακολουθήστε τις οδηγίες που εμφανίζονται στην οθόνη.

Μέθοδος 4: Ρύθμιση IT Managed Setup (μόνο στα Windows)

Επισκεφθείτε τη διεύθυνση hp.com/go/upd για λήψη και εγκατάσταση του προγράμματος οδήγησης εκτύπωσης HP Universal Print Driver.

ΣΗΜΕΙΩΣΗ: Ανατρέξτε στις σημειώσεις εγκατάστασης του εκτυπωτή για να δείτε ποιες λειτουργίες δεν υποστηρίζονται στα Windows XP, Windows Vista®, Server 2003 και Server 2008 (όλα σε εκδόσεις 32 bit).

HU Keresse meg vagy töltse le a szoftvertelepítő fájlokat.

1. módszer: Letöltés a HP Easy Start webhelyről (Windows és OS X)

1. Látogasson el az 123.hp.com/laserjet oldalra, majd kattintson a **Download** (Letöltés) elemre.
2. Kövesse a képernyőn megjelenő utasításokat. Mentse a fájlt a számítógépre a megjelenő üzeneteknek megfelelően.
3. Indítsa el a szoftverfájlt abból a mappából, amelybe mentette a fájlt, majd kövesse a képernyőn megjelenő útmutatást.

2. módszer: Letöltés a terméktámogatási webhelyről (Windows és OS X)

1. Keresse fel a megfelelő terméktámogatási webhelyet:
 - www.hp.com/support/ljM608
 - www.hp.com/support/ljM609
2. Válassza a **Software and drivers** (Szoftverek és illesztőprogramok) elemet.
3. Töltse le a nyomtatótípusának és operációs rendszerének megfelelő szoftvert.
4. Indítsa el a szoftverfájlt abból a mappából, amelybe mentette a fájlt, majd kövesse a képernyőn megjelenő útmutatást.

3. módszer: Telepítés a nyomtató CD-jéről (csak Windows)

1. Helyezze be a nyomtató CD-jét a számítógépbe.
2. Kövesse a képernyőn megjelenő utasításokat.

4. módszer: Informatikus által kezelt telepítés (csak Windows rendszerben)

Keresse fel a hp.com/go/upd weblapot, töltse le, majd telepítse a HP univerzális nyomtató-illesztőprogramot.

MEGJEGYZÉS: A Windows XP, a Windows Vista®, a Server 2003 és a Server 2008 (összes 32 bites verzió) rendszerben nem támogatott funkciókról a nyomtató telepítési megjegyzései nyújtanak tájékoztatást.

KK Бағдарламалық құралды орнату файлдарын табыңыз немесе жүктеп алыңыз.

1-әдіс: HP Easy Start (HP оңай іске қосу) бағдарламасын жүктеп алу (Windows және OS X)

1. 123.hp.com/laserjet сайтына өтіп, **Download** (Жүктеп алу) түймесін басыңыз.
2. Экрандағы нұсқауларды орындаңыз. Файлды компьютерге сақтау үшін нұсқауларды орындаңыз.
3. Файл сақталған қалтаның ішінен бағдарламалық құрал файлын іске қосып, экрандағы нұсқауларды орындаңыз.

2-әдіс: Өнімге қолдау көрсету веб-сайтынан жүктеп алу (Windows және OS X)

1. Өнімге қолдау көрсету веб-сайттарының біріне өтіңіз:
 - www.hp.com/support/ljM608
 - www.hp.com/support/ljM609
2. **Бағдарламалық құрал мен драйверлер** опциясын таңдаңыз.
3. Принтер моделі мен операциялық жүйеңізге арналған бағдарламалық құралды жүктеп алыңыз.
4. Файл сақталған қалтаның ішінен бағдарламалық құрал файлын іске қосып, экрандағы нұсқауларды орындаңыз.

3-әдіс: Принтердің ықшам дискісінен орнату (тек Windows)

1. Принтердің ықшам дискісін компьютерге салыңыз.
2. Экрандағы нұсқауларды орындаңыз.

4-әдіс: AT басқаруымен орнату (тек Windows)

hp.com/go/upd веб-сайтына кіріп, HP Universal Print Driver (HP әмбебап баспа драйвері) бағдарламасын жүктеп алыңыз.

ЕСКЕРТПЕ: Windows XP, Windows Vista®, Server 2003 және Server 2008 (барлығы 32 биттік нұсқалар) жүйелерінде қолдау көрсетілмейтін мүмкіндіктерге арналған принтер орнату жазбаларын қараңыз.

NO

Finne eller laste ned programvareinstallasjonsfilene.

Metode 1: Last ned HP Easy Start (Windows og OS X)

1. Gå til 123.hp.com/laserjet, og klikk på **Last ned**.
2. Følg instruksjonene på skjermen. Følg meldingene for å lagre filen på datamaskinen.
3. Start programvarefilen fra mappen der filen ble lagret, og følg instruksjonene på skjermen.

Metode 2: Last ned fra webområdet for produktstøtte (Windows og OS X)

1. Gå til ett av webområdene for produktstøtte:
 - www.hp.com/support/ljM608
 - www.hp.com/support/ljM609
2. Velg **Programvare og drivere**.
3. Last ned programvaren for skrivermodellen og operativsystemet.
4. Start programvarefilen fra mappen der filen ble lagret, og følg instruksjonene på skjermen.

Metode 3: Installere fra skriver-CD-en (bare Windows)

1. Sett skriver-CD-en inn i datamaskinen.
2. Følg instruksjonene på skjermen.

Metode 4: IT-styrt konfigurasjon (bare Windows)

Gå til hp.com/go/upd for å laste ned og installere HP universell skriverdriver.



MERK: Se installeringsmerknadene for skriveren for å se funksjoner som ikke støttes i Windows XP, Windows Vista®, Server 2003 og Server 2008 (32-biters versjonene).

PL

Znajdź lub pobierz pliki instalacyjne oprogramowania.

Sposób 1: Pobranie narzędzia HP Easy Start (Windows i OS X)

1. Przejdź na stronę 123.hp.com/laserjet i kliknij przycisk **Pobierz**.
2. Postępuj zgodnie z instrukcjami wyświetlanymi na ekranie. Aby zapisać plik w komputerze, postępuj zgodnie z informacjami wyświetlanymi w monitach.
3. Uruchom plik oprogramowania z folderu, w którym zapisano plik, i postępuj zgodnie z instrukcjami na ekranie.

Sposób 2: Pobranie ze strony pomocy technicznej produktu (Windows i OS X)

1. Przejdź na stronę pomocy technicznej produktu:
 - www.hp.com/support/ljM608
 - www.hp.com/support/ljM609
2. Wybierz **Oprogramowanie i sterowniki**.
3. Pobierz oprogramowanie do danego modelu drukarki i systemu operacyjnego.
4. Uruchom plik oprogramowania z folderu, w którym zapisano plik, i postępuj zgodnie z instrukcjami na ekranie.

Sposób 3: Instalacja z dostarczonej z drukarką płyty CD (tylko Windows)

1. Włóż dostarczoną z drukarką płytę CD do komputera.
2. Postępuj zgodnie z instrukcjami wyświetlanymi na ekranie.

Sposób 4: Instalacja sterownika uniwersalnego (tylko Windows)

Wejdź na stronę hp.com/go/upd, aby pobrać i zainstalować Uniwersalny sterownik druku HP.



UWAGA: W uwagach dotyczących instalacji drukarki zawarto informacje o funkcjach, które nie są obsługiwane w systemach Windows XP, Windows Vista®, Server 2003 i Server 2008 (wszystkie wersje 32-bitowe).

PT

Localize ou baixe os arquivos de instalação do software.

Método 1: Faça download do HP Easy Start (Windows e OS X)

1. Acesse 123.hp.com/laserjet e clique em **Download**.
2. Siga as instruções na tela. Siga as instruções para salvar o arquivo no computador.
3. Inicie o arquivo de software da pasta em que ele foi salvo e siga as instruções na tela.

Método 2: Faça download do site de suporte do produto (Windows e OS X)

1. Acesse um dos sites de suporte do produto:
 - www.hp.com/support/ljM608
 - www.hp.com/support/ljM609
2. Selecione **software e drivers**.
3. Faça download do software para o seu modelo de impressora e sistema operacional.
4. Inicie o arquivo de software da pasta em que ele foi salvo e siga as instruções na tela.

Método 3: Instale do CD da impressora (somente Windows)

1. Insira o CD da impressora no computador.
2. Siga as instruções na tela.

Método 4: Configuração gerenciada por TI (Windows somente)

Acesse hp.com/go/upd para fazer download e instalar o HP Universal Print Driver.



NOTA: Consulte as notas de instalação da impressora para saber quais recursos não são suportados no Windows XP, Windows Vista®, Server 2003 e Server 2008 (todas as versões de 32 bits).

RO

Localizați sau descărcați fișierele de instalare a software-ului.

Metoda 1: Descărcarea instrumentului HP Easy Start (Windows și OS X)

1. Accesați 123.hp.com/laserjet și faceți clic pe **Download** (Descărcare).
2. Urmați instrucțiunile de pe ecran. Urmați solicitările pentru a salva fișierul în computer.
3. Lansați fișierul software din folderul în care a fost salvat fișierul și urmați instrucțiunile de pe ecran.

Metoda 2: Descărcarea de pe site-ul Web de asistență pentru produs (Windows și OS X)

1. Accesați unul din site-urile Web de asistență pentru produs:
 - www.hp.com/support/ljM608
 - www.hp.com/support/ljM609
2. Selectați **Software and drivers** (Software și drivere).
3. Descărcați software-ul pentru modelul de imprimantă și sistemul dvs. de operare.
4. Lansați fișierul software din folderul în care a fost salvat fișierul și urmați instrucțiunile de pe ecran.

Metoda 3: Instalarea de pe CD-ul imprimantei (numai Windows)

1. Introduceți CD-ul imprimantei în computer.
2. Urmați instrucțiunile de pe ecran.

Metoda 4: Configurarea gestionată de IT (numai Windows)

Vizitați hp.com/go/upd pentru a descărca și instala driverul de imprimare universal HP.



NOTĂ: Consultați notele de instalare a imprimantei, pentru caracteristicile care nu sunt acceptate în Windows XP, Windows Vista®, Server 2003 și Server 2008 (toate versiunile pe 32 de biți).

RU Где найти или скачать файлы установки программы.

Способ 1. Скачивание HP Easy Start (Windows и OS X)

1. Откройте веб-сайт 123.hp.com/laserjet и нажмите **Download** (Скачать).
2. Следуйте указаниям на экране. Следуйте инструкциям и сохраните файл на компьютер.
3. Запустите файл ПО из папки, в которой сохранен файл, и следуйте указаниям на экране.

Способ 2. Загрузка с сайта поддержки устройства (OC Windows и OS X)

1. Перейдите на один из веб-сайтов поддержки устройств:
 - www.hp.com/support/ljM608
 - www.hp.com/support/ljM609
2. Выберите **software and drivers** (ПО и драйверы).
3. Загрузите программное обеспечение для своей модели принтера и операционной системы.
4. Запустите файл ПО из папки, в которой сохранен файл, и следуйте указаниям на экране.

Способ 3. Установка с компакт-диска принтера (только для Windows)

1. Вставьте компакт-диск принтера в устройство чтения компакт-дисков компьютера.
2. Следуйте указаниям на экране.

Способ 4. Установка, выполняемая ИТ-службой (только для Windows)

Перейдите на страницу hp.com/go/upd, чтобы скачать и установить универсальный драйвер печати HP.

i **ПРИМЕЧАНИЕ.** Описание функций, не поддерживаемых в ОС Windows XP, Windows Vista®, Server 2003 и Server 2008 (все 32-разрядные версии), см. в примечаниях к установке принтера.

SK Vyhľadajte alebo prevezmite inštalračné súbory softvéru.

Metóda č. 1: prevzatie aplikácie HP Easy Start (systémy Windows a OS X)

1. Prejdite na stránku 123.hp.com/laserjet a kliknite na tlačidlo **Download** (Prevziať).
2. Postupujte podľa pokynov na obrazovke. Postupujte podľa výziev a uložte súbor do počítača.
3. Spustite softvérový súbor z priečinka s uloženým súborom a postupujte podľa pokynov na obrazovke.

Metóda č. 2: prevzatie z webovej stránky technickej podpory produktu (systémy Windows a OS X)

1. Prejdite na jednu z webových stránok technickej podpory produktu:
 - www.hp.com/support/ljM608
 - www.hp.com/support/ljM609
2. Vyberte položku **software and drivers** (Softvér a ovládače).
3. Prevezmite softvér určený pre váš model tlačiarne a operačný systém.
4. Spustite softvérový súbor z priečinka s uloženým súborom a postupujte podľa pokynov na obrazovke.

Metóda č. 3: inštalácia z disku CD tlačiarne (len systém Windows)

1. Vložte disk CD tlačiarne do počítača.
2. Postupujte podľa pokynov na obrazovke.

Metóda č. 4: inštalácia s pomocou oddelenia IT (len systém Windows)

Prejdite na stránku hp.com/go/upd a prevezmite a nainštalujte univerzálny ovládač tlače HP.

i **POZNÁMKA:** Informácie o funkciách nepodporovaných v systémoch Windows XP, Windows Vista®, Server 2003 a Server 2008 (všetky 32-bitové verzie) nájdete v inštalračných poznámkach k tlačiarne.

SL Poiščite ali prenesite namestitvene datoteke s programsko opremo.

Način 1: Prenos s spletnega mesta HP Easy Start (Windows in OS X)

1. Obiščite spletno mesto 123.hp.com/laserjet in kliknite **Prenos**.
2. Upoštevajte navodila na zaslonu. Upoštevajte navodila, da shranite datoteko v računalnik.
3. Zaženite datoteko s programsko opremo iz mape, v katero je bila shranjena, in upoštevajte navodila na zaslonu.

Način 2: Prenos s spletnega mesta s podporo za izdelek (Windows in OS X)

1. Obiščite eno od spletnih mest s podporo za izdelek:
 - www.hp.com/support/ljM608
 - www.hp.com/support/ljM609
2. Izberite Programska **oprema in gonilniki**.
3. Prenesite programsko opremo za svoj model tiskalnika in operacijski sistem.
4. Zaženite datoteko s programsko opremo iz mape, v katero je bila shranjena, in upoštevajte navodila na zaslonu.

Način 3: Namestitev s CD-ja tiskalnika (samo Windows)

1. V računalnik vstavite CD tiskalnika.
2. Upoštevajte navodila na zaslonu.

Način 4: Namestitev, ki jo upravlja oddelek za IT (samo Windows)

Obiščite spletno mesto hp.com/go/upd ter prenesite in namestite HP Universal Print Driver (HP-jev univerzalni gonilnik tiskalnika).

i **OPOMBA:** Informacije o funkcijah, ki niso podprte v sistemih Windows XP, Windows Vista®, Server 2003 in Server 2008 (vse 32-bitne različice), najdete v opombah o namestitvi.

SV Lokalisera eller hämta programinstallationsfilerna.

Metod 1: Hämta HP Easy Start (Windows och OS X)

1. Gå till 123.hp.com/laserjet och klicka på **Download**.
2. Följ instruktionerna på skärmen. Följ anvisningarna för att spara filen på datorn.
3. Starta programvarufilen från mappen där filen sparades och följ sedan instruktionerna på skärmen.

Metod 2: Ladda ned från webbplatsen för produktsupport (Windows och OS X)

1. Besök någon av webbplatserna för produktsupport:
 - www.hp.com/support/ljM608
 - www.hp.com/support/ljM609
2. Välj **programvara och drivrutiner**.
3. Hämta programvaran för din skrivarmodell och operativsystem.
4. Starta programvarufilen från mappen där filen sparades och följ sedan instruktionerna på skärmen.

Metod 3: Installera från skrivarens CD-skiva (endast Windows)

1. Sätt in skrivarens CD-skiva i datorn.
2. Följ instruktionerna på skärmen.

Metod 4: IT-hanterad installation (endast Windows)

Besök sidan hp.com/go/upd för att hämta och installera HP Universal Print Driver.

i **OBS!** I skrivarens installationsanmärkningarna anges vilka funktioner som inte stöds i Windows XP, Windows Vista®, Server 2003 och Server 2008 (alla 32-bitarsversioner).

Yazılım yüklemeye dosyalarının yerini belirleyin veya dosyaları indirin.

1. Yöntem: HP Easy Start'ı indirme (Windows ve OS X)

1. 123.hp.com/laserjet adresine gidin ve **İndir** öğesine tıklayın.
2. Ekrandaki yönergeleri izleyin. Dosyayı bilgisayara kaydetmek için bilgi istemlerine uyun.
3. Dosyanın kaydedildiği klasörden yazılım dosyasını başlatın ve ekranda görüntülenen talimatları uygulayın.

2. Yöntem: Ürün destek web sitesinden indirme (Windows ve OS X)

1. Ürün destek web sitelerinden birine gidin:
 - www.hp.com/support/ljM608
 - www.hp.com/support/ljM609
2. **Yazılım ve sürücüler** seçeneğini belirleyin.
3. Yazıcı modelinize ve işletim sisteminize uygun olan yazılımı indirin.
4. Dosyanın kaydedildiği klasörden yazılım dosyasını başlatın ve ekranda görüntülenen talimatları uygulayın.

3. Yöntem: Yazıcı CD'sinden yükleme (yalnızca Windows)

1. Yazıcı CD'sini bilgisayara takın.
2. Ekrandaki yönergeleri izleyin.

4. Yöntem: BT yönetimli kurulum (yalnızca Windows)

hp.com/go/upd adresine gidin ve HP Evrensel Yazdırma Sürücülerini indirip kurun.



NOT: Windows XP, Windows Vista®, Server 2003 ve Server 2008 (32 bit sürümlerin tümü) sürümlerinde desteklenmeyen özellikler için yazıcı kurulum notlarına bakın.

Вкажіть розташування або завантажте файли для встановлення програмного забезпечення.

Спосіб 1. Завантаження HP Easy Start (для ОС Windows і OS X)

1. Перейдіть на сторінку 123.hp.com/laserjet і виберіть **Download** (Завантажити).
2. Дотримуйтеся вказівок на екрані. Дотримуйтеся вказівок зі збереження файлу на комп'ютері.
3. Запустіть файл програмного забезпечення з папки, у якій збережено файли, а потім дотримуйтеся вказівок на екрані.

Спосіб 2. Завантаження з веб-сайту підтримки продукту (Windows і OS X)

1. Перейдіть на один з веб-сайтів з підтримки продуктів:
 - www.hp.com/support/ljM608
 - www.hp.com/support/ljM609
2. Виберіть **software and drivers** (програмне забезпечення і драйвери).
3. Завантажте програмне забезпечення, яке відповідає вашій моделі принтера й операційній системі.
4. Запустіть файл програмного забезпечення з папки, у якій збережено файли, а потім дотримуйтеся вказівок на екрані.

Спосіб 3. Інсталяція з компакт-диска принтера (лише для ОС Windows)

1. Вставте компакт-диск принтера в комп'ютер.
2. Дотримуйтеся вказівок на екрані.

Спосіб 4. Налаштування вручну (лише для ОС Windows)

Зі сторінки hp.com/go/upd можна завантажити й інсталиувати драйвер друку HP Universal Print Driver.



ПРИМІТКА. Дивіться примітки щодо встановлення принтера для функцій, що не підтримуються у Windows XP, Windows Vista®, Server 2003 і Server 2008 (для усіх 32-бітних версій).

تحديد موقع أو تنزيل ملفات تثبيت البرنامج.

الطريقة 1: تنزيل HP Easy Start (OS X و Windows)

1. انتقل إلى 123.hp.com/laserjet وانقر فوق **تنزيل**.
2. اتبع الإرشادات التي تظهر على الشاشة. واتباع التعليمات لحفظ الملف في جهاز الكمبيوتر.
3. قم بتشغيل ملف البرامج من المجلد حيث تم حفظ الملف، ثم اتبع الإرشادات التي تظهر على الشاشة.

الطريقة 2: التنزيل من موقع دعم المنتج (OS X و Windows)

1. انتقل إلى أحد مواقع ويب دعم المنتج:
 - www.hp.com/support/ljM608
 - www.hp.com/support/ljM609
2. حدد البرنامج وبرامج التشغيل.
3. قم بتنزيل البرنامج الخاص بطراز طابعتك و نظام التشغيل.
4. قم بتشغيل ملف البرامج من المجلد حيث تم حفظ الملف، ثم اتبع الإرشادات التي تظهر على الشاشة.

الطريقة 3: التثبيت من القرص المدمج الخاص بالطابعة (فقط Windows)

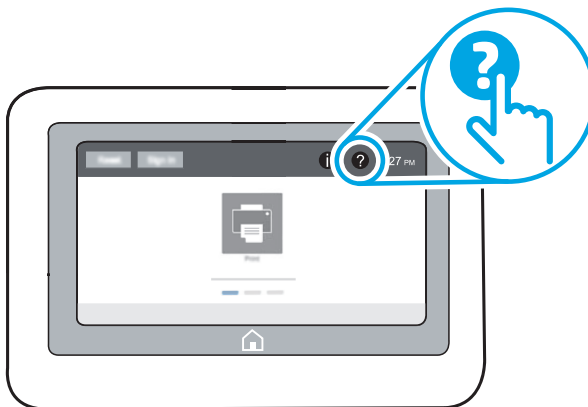
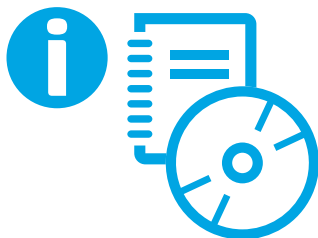
1. أدخل القرص المضغوط الخاص بالطابعة في جهاز الكمبيوتر.
2. اتبع الإرشادات التي تظهر على الشاشة.




















الطريقة 4: إعداد IT المُدار (فقط Windows)


تفضل بزيارة hp.com/go/upd لتنزيل وتثبيت برنامج تشغيل الطابعة العالمي من HP.


ملاحظة: راجع ملاحظات تثبيت الطابعة للميزات غير المدعومة في Windows XP، وWindows Vista®، وServer 2003، وServer 2008 (جميع إصدارات -32بت).








- EN** For more information, see the user guide on the printer CD or go to www.hp.com/support/ljM608 or www.hp.com/support/ljM609. Select the Help  button on the printer control panel to access Help topics.
- FR** Pour plus d'informations, consultez le manuel de l'utilisateur sur le CD de l'imprimante ou accédez à la page www.hp.com/support/ljM608 ou www.hp.com/support/ljM609. Sélectionnez le bouton Aide  sur le panneau de commandes de l'imprimante pour accéder aux rubriques d'aide.
- DE** Weitere Informationen finden Sie im Benutzerhandbuch auf der Drucker-CD oder unter www.hp.com/support/ljM608 bzw. www.hp.com/support/ljM609. Wählen Sie die Schaltfläche „Hilfe“  auf dem Bedienfeld des Druckers, um auf die Hilfethemen zuzugreifen.
- IT** Per maggiori informazioni, vedere la Guida utente nel CD della stampante o accedere a www.hp.com/support/ljM608 o www.hp.com/support/ljM609. Per accedere agli argomenti della Guida, selezionare il pulsante Guida  sul pannello di controllo della stampante.
- ES** Para obtener más información, consulte la Guía del usuario del CD de la impresora o vaya a www.hp.com/support/ljM608 o www.hp.com/support/ljM609. Toque el botón de Ayuda  en el panel de control de la impresora para acceder a los temas de ayuda.
- CA** Per obtenir més informació, consulteu la guia de l'usuari al CD de la impressora o aneu a www.hp.com/support/ljM608 o www.hp.com/support/ljM609. Seleccioneu el botó Ajuda  al tauler de control de la impressora per accedir als temes de l'ajuda.
- HR** Više informacija potražite u Korisničkom priručniku na CD-u pisača ili posjetite www.hp.com/support/ljM608 ili www.hp.com/support/ljM609. Pritisnite gumb Pomoć  na upravljačkoj ploči pisača za pristup temama za pomoć.
- CS** Další informace naleznete v uživatelské příručce na disku CD nebo na adrese www.hp.com/support/ljM608 či www.hp.com/support/ljM609. Po stisknutí tlačítka Náповěda  na ovládacím panelu tiskárny se zobrazí témata nápovědy.
- DA** Du kan finde flere oplysninger i brugervejledningen på printer-cd'en eller ved at gå til www.hp.com/support/ljM608 eller www.hp.com/support/ljM609. Vælg knappen Hjælp  på printerens kontrolpanel for at få adgang til hjælpeemner.
- NL** Zie de gebruikershandleiding op de printer-cd voor meer informatie of ga naar www.hp.com/support/ljM608 of www.hp.com/support/ljM609. Selecteer de knop Help  op het bedieningspaneel van de printer voor toegang tot Help-onderwerpen.
- FI** Lisätietoja on tulostimen CD-levyllä olevassa käyttöoppaassa ja osoitteessa www.hp.com/support/ljM608 tai www.hp.com/support/ljM609. Pääset ohjeisiin tulostimen ohjauspaneelissa olevalla ohjepainikkeella .
- EL** Για περισσότερες πληροφορίες ανατρέξτε στον οδηγό χρήσης στο CD του εκτυπωτή ή μεταβείτε στη διεύθυνση www.hp.com/support/ljM608 ή www.hp.com/support/ljM609. Επιλέξτε το κουμπί βοήθειας  στον πίνακα ελέγχου του εκτυπωτή για να αποκτήσετε πρόσβαση στα θέματα της Βοήθειας.
- HU** További tájékoztatásért olvassa el a nyomtató CD-jén található használati útmutatót, vagy keresse fel a következő weblapot: www.hp.com/support/ljM608 vagy www.hp.com/support/ljM609. A súgó témaköröket a nyomtató kezelőpaneljén található Súgó  gombbal nyithatja meg.
- KK** Қосымша ақпарат алу үшін принтердің ықшам дискісіндегі «Пайдаланушы нұсқаулығы» бөлімін қараңыз, не болмаса www.hp.com/support/ljM608 немесе www.hp.com/support/ljM609 веб-сайтына өтіңіз. Анықтама бөлімдеріне қол жеткізу үшін принтердің басқару панеліндегі Анықтама  түймесін басыңыз.
- NO** Hvis du vil ha mer informasjon, kan du se brukerhåndboken på skriver-CD-en eller gå til www.hp.com/support/ljM608 eller www.hp.com/support/ljM609. Velg Hjelp-knappen  på skriverens kontrollpanel for å få tilgang til hjelpeemnene.
- PL** Więcej informacji można znaleźć w instrukcji obsługi na płycie CD dołączonej do drukarki lub na stronie www.hp.com/support/ljM608 albo www.hp.com/support/ljM609. Wybierz przycisk Pomoc  na panelu sterowania drukarki, aby przejść do tematów Pomocy.
- PT** Para obter mais informações, consulte o Guia do usuário no CD da impressora ou acesse www.hp.com/support/ljM608 ou www.hp.com/support/ljM609. Selecione o botão Ajuda  no painel de controle da impressora para acessar os tópicos da Ajuda.
- RO** Pentru mai multe informații, consultați ghidul pentru utilizator de pe CD-ul imprimantei sau accesați www.hp.com/support/ljM608 sau www.hp.com/support/ljM609. Selectați butonul Ajutor  de pe panoul de control al imprimantei pentru a accesa subiectele de ajutor.
- RU** Дополнительную информацию см. в руководстве пользователя на компакт-диске принтера либо на странице www.hp.com/support/ljM608 или www.hp.com/support/ljM609. Чтобы открыть разделы справки, нажмите кнопку справки  на панели управления принтером.

SK Ďalšie informácie nájdete v používateľskej príručke na disku CD tlačiarne alebo na stránke www.hp.com/support/ljM608 alebo www.hp.com/support/ljM609. Výberom tlačidla Help (Pomocník)  na ovládacom paneli tlačiarne otvoríte témy Pomocníka.

SL Dodatne informacije najdete v uporabniškem priručniku na CD-ju tiskalnika ali na spletnem mestu www.hp.com/support/ljM608 ali www.hp.com/support/ljM609. Na nadzorni plošči tiskalnika pritisnite gumb »Pomoč« , da odprete teme pomoči.

SV För mer information, se bruksanvisningen på skrivarens CD-skiva eller gå till www.hp.com/support/ljM608 eller www.hp.com/support/ljM609. Tryck på Hjälpknappen  på skrivarens kontrollpanel för att se Hjälpguiden.

TR Daha fazla bilgi için yazıcı CD'sindeki Kullanıcı Kılavuzu'na bakın veya www.hp.com/support/ljM608 veya www.hp.com/support/ljM609 adresine gidin. Yardım konularına erişmek için yazıcı kontrol panelindeki Yardım  ögesini seçin.

UK Додаткову інформацію див. у посібнику користувача принтера на компакт-диску чи на веб-сторінках: www.hp.com/support/ljM608 або www.hp.com/support/ljM609. Щоб відкрити довідку, натисніть кнопку Help (Довідка)  на панелі керування принтера.

AR للحصول على المزيد من المعلومات، راجع دليل المستخدم الموجود على القرص المدمج المرفق مع الطابعة أو انتقل إلى www.hp.com/support/ljM608 أو www.hp.com/support/ljM609. حدد زر التعليمات  على لوحة تحكم الطابعة للوصول إلى مواضيع التعليمات.

Copyright and license

© Copyright 2017 HP Development Company, L.P.

Reproduction, adaptation or translation without prior written permission is prohibited, except as allowed under the copyright laws.

The information contained herein is subject to change without notice.

The only warranties for HP products and services are set forth in the express warranty statements accompanying such products and services. Nothing herein should be construed as constituting an additional warranty. HP shall not be liable for technical or editorial errors or omissions contained herein.

FCC Regulations

This equipment has been tested and found to comply with the limits for a Class A digital device, pursuant to Part 15 of the FCC rules. These limits are designed to provide reasonable protection against harmful interference in a residential installation. This equipment generates, uses, and can radiate radio frequency energy, and if not installed and used in accordance with the instruction manual, may cause harmful interference to radio communications. Operation of this equipment in a residential area is likely to cause harmful interference in which case the user will be required to correct the interference at his own expense.

NOTE: Any changes or modifications to the printer that are not expressly approved by HP could void the user's authority to operate this equipment. Use of a shielded interface cable is required to comply with the Class A limits of Part 15 of FCC rules.

Trademark Credits

Windows®, Windows® XP, Windows Vista®, Windows® 7, Windows® 8, Windows® 10, and Windows Server® are trademarks of the Microsoft Group of companies.

AirPrint and the AirPrint logo are trademarks of Apple Inc.



K0Q19-90914

Copyright et licence

© Copyright 2017 HP Development Company, L.P.

La reproduction, l'adaptation ou la traduction de ce document sans l'autorisation écrite préalable de HP est interdite, sauf dans des conditions conformes aux lois relatives au copyright.

Les informations contenues dans ce document peuvent être modifiées sans préavis.

Les seules garanties pour les produits et services HP sont décrites dans les déclarations de garantie expresse qui accompagnent ces produits et services. Les informations contenues dans ce document ne constituent en aucun cas une garantie supplémentaire. HP n'est pas responsable des erreurs d'ordre technique ou éditorial ou des omissions contenues dans ce document.

Réglementations de la FCC

Ce matériel a été testé et respecte les limitations concernant les équipements numériques de classe A, conformément à l'article 15 de la réglementation FCC. Ces limites sont destinées à assurer une protection suffisante contre les interférences produites dans une installation résidentielle. Cet équipement génère, utilise et peut émettre des fréquences radioélectriques. S'il n'est pas installé et utilisé conformément au manuel d'instructions, il peut provoquer des interférences préjudiciables aux communications radio. L'utilisation de cet équipement dans une zone résidentielle peut provoquer des interférences préjudiciables. Dans un tel cas, il incombe à l'utilisateur de corriger ces interférences à ses propres frais.

REMARQUE : Toute modification apportée au produit sans le consentement de HP peut se traduire par la révocation du droit d'exploitation de l'équipement dont jouit l'utilisateur. Un câble d'interface blindé est requis afin de satisfaire aux stipulations de l'article 15 des réglementations de la FCC sur les appareils de classe A.

Crédits concernant les marques

Windows®, Windows® XP, Windows Vista®, Windows® 7, Windows® 8, Windows® 10 et Windows Server® sont des marques commerciales du groupe de sociétés Microsoft.

Le nom et le logo AirPrint sont des marques de commerce d'Apple Inc.

