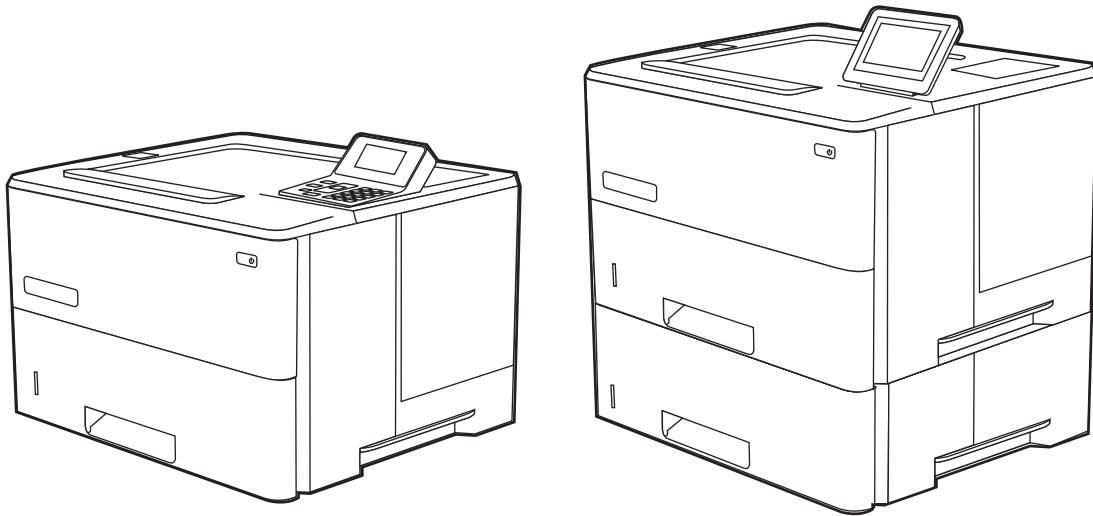




LaserJet Enterprise M507

Podręcznik użytkownika



www.hp.com/videos/LaserJet
www.hp.com/support/ljM507



HP LaserJet Enterprise M507

Podręcznik użytkownika

Prawa autorskie i licencja

© Copyright 2019 HP Development Company, L.P.

Kopiowanie, adaptacja lub tłumaczenie bez uprzedniej pisemnej zgody są zabronione, wyłączając możliwości objęte przepisami prawa autorskiego.

Informacje zawarte w niniejszym dokumencie mogą ulec zmianie bez uprzedzenia.

Jedyna gwarancja, jakiej udziela się na produkty i usługi firmy HP, znajduje się w dołączonych do nich warunkach gwarancji. Żaden zapis w niniejszym dokumencie nie może być interpretowany jako gwarancja dodatkowa. Firma HP nie ponosi żadnej odpowiedzialności za jakiegokolwiek braki ani za techniczne lub redakcyjne błędy w niniejszym dokumencie.

Edition 1, 4/2019

Znaki firmowe

Adobe®, Adobe Photoshop®, Acrobat® i PostScript® są znakami towarowymi firmy Adobe Systems Incorporated.

Apple i logo Apple są znakami towarowymi firmy Apple Inc. zastrzeżonymi w Stanach Zjednoczonych i innych krajach.

macOS jest znakiem towarowym firmy Apple Inc. zarejestrowanym w Stanach Zjednoczonych i innych krajach.

AirPrint jest znakiem towarowym firmy Apple Inc. zarejestrowanym w Stanach Zjednoczonych i innych krajach.

Google™ jest znakiem towarowym firmy Google, Inc.

Microsoft®, Windows®, Windows® XP i Windows Vista® są znakami towarowymi firmy Microsoft Corporation zarejestrowanymi w Stanach Zjednoczonych.

UNIX® jest zarejestrowanym znakiem towarowym firmy Open Group.

Spis treści

1 Przegląd drukarki	1
Symbole ostrzegawcze	1
Potencjalne niebezpieczeństwo porażenia elektrycznego	3
Widoki drukarki	4
Widok drukarki z przodu	4
Widok drukarki z tyłu	5
Porty interfejsów	5
Widok panelu sterowania (2,7-calowy kolorowy wyświetlacz LCD QVGA, 24-klawiszowa klawiatura, modele n i dn)	6
Widok panelu sterowania (ekran dotykowy, tylko modele z serii x)	9
Korzystanie z dotykowego panelu sterowania	10
Dane techniczne drukarki	12
Dane techniczne	12
Obsługiwane systemy operacyjne	13
Rozwiązania do druku mobilnego	15
Wymiary drukarki	16
Zużycie energii, specyfikacje elektryczne i emisja akustyczna	17
Zakres środowiska pracy	17
Konfiguracja drukarki i instalacja oprogramowania	17
2 Podajniki papieru	19
Wprowadzenie	19
Wkładanie papieru do podajnika 1	20
Wkładanie papieru do podajnika 1 (podajnik wielofunkcyjny)	20
Orientacja papieru w podajniku 1	21
Używanie alternatywnego trybu papieru firmowego	22
Włączanie funkcji alternatywnego papieru firmowego w menu panelu sterowania drukarki.	22
Ładowanie papieru do podajnika 2 i podajników na 550 arkuszy	23
Ładowanie papieru do podajnika 2 i podajników na 550 arkuszy	23
Podajnik 2 i podajniki na 550 arkuszy – orientacja papieru	25
Używanie alternatywnego trybu papieru firmowego	22

Włączanie funkcji alternatywnego papieru firmowego w menu panelu sterowania drukarki	22
Ładowanie i drukowanie na kopertach	27
Drukowanie na kopertach	27
Orientacja kopert	27
Ładowanie kopert i drukowanie na nich	28
Podawanie ręczne etykiet	28
Orientacja etykiety	28
3 Materiały eksploatacyjne, akcesoria i podzespoły	29
Zamawianie materiałów eksploatacyjnych, akcesoriów i części zamiennych	30
Zamawianie	30
Materiały eksploatacyjne i akcesoria	30
Części do samodzielnej naprawy przez klienta	31
Skonfiguruj ustawienia zabezpieczeń kasety z tonerem HP	32
Wprowadzenie	32
Włączanie i wyłączanie funkcji reguł dla kaset	33
Używanie Panelu sterowania drukarki, aby włączyć funkcję reguł dla kaset	33
Wyłączanie funkcji reguł dotyczących kaset za pomocą Panelu sterowania drukarki.	33
Używanie wbudowanego serwera internetowego HP (EWS) do konfiguracji funkcji reguł dla kaset.	33
Używanie wbudowanego serwera internetowego HP (EWS), aby wyłączyć funkcję reguł dla kaset.	34
Rozwiązywanie problemów dotyczących komunikatów dotyczących reguł kaset w panelu sterowania	35
Włączanie i wyłączanie funkcji zabezpieczenia kasety	37
Używanie Panelu sterowania drukarki, aby włączyć funkcję ochrony kasety	37
Używanie Panelu sterowania drukarki, aby włączyć funkcję ochrony kasety	37
Używanie wbudowanego serwera internetowego HP (EWS) do włączenia funkcji zabezpieczeń kaset.	38
Używanie wbudowanego serwera internetowego HP (EWS) do włączenia funkcji zabezpieczeń kaset.	39
Rozwiązywanie problemów dotyczących komunikatów dotyczących zabezpieczenia kaset w panelu sterowania	40
Wymiana wkładu z tonerem	41
Informacje o wkładzie	41
Wyjmij zużyty wkład i zastąp go nowym	42
4 Drukowanie	45
Zadania drukowania (Windows)	46
Sposób drukowania (system Windows)	46

Automatyczne drukowanie po obu stronach (Windows)	46
Ręczne drukowanie po obu stronach (Windows)	47
Drukowanie wielu stron na jednym arkuszu (Windows)	48
Wybór rodzaj papieru (Windows)	48
Dodatkowe zadania drukowania	49
Zadania drukowania (macOS)	50
Sposób drukowania (macOS)	50
Automatyczne drukowanie po obu stronach (macOS)	50
Ręczne drukowanie po obu stronach (macOS)	50
Drukowanie wielu stron na jednym arkuszu (macOS)	51
Wybór rodzaju papieru (macOS)	51
Dodatkowe zadania drukowania	49
Przechowywanie zadań drukowania w pamięci drukarki w celu późniejszego wydrukowania lub wydruku poufnego	53
Wprowadzenie	53
Tworzenie przechowywanego zadania (Windows)	53
Tworzenie przechowywanego zadania (macOS)	54
Drukowanie przechowywanego zlecenia	55
Usuwanie przechowywanego zlecenia	56
Usuwanie zadania przechowywanego w drukarce	56
Zmiana maksymalnej liczby przechowywanych zadań	56
Informacje wysyłane do drukarki w celu rejestrowania zadań	56
Drukowanie dla urządzeń przenośnych	57
Wprowadzenie	57
Drukowanie Wi-Fi, Wi-Fi Direct Print, NFC i BLE	58
Włączanie drukowania bezprzewodowego	58
Zmień nazwę Wi-Fi Direct	58
HP ePrint drogą e-mailową	59
Oprogramowanie AirPrint	60
Wbudowane rozwiązanie druku w systemie Android	60
Drukowanie z dysku flash USB	61
Włączanie portu USB w celu drukowania	62
Metoda 1: Włączanie portu USB z poziomu panelu sterowania drukarki	62
Metoda 2: Włączanie portu USB z poziomu wbudowanego serwera internetowego HP (tylko drukarki podłączone do sieci)	62
Drukowanie dokumentów z USB	64
Drukowanie dokumentów USB (panel sterowania z klawiaturą)	64
Drukowanie dokumentów USB (panel sterowania z ekranem dotykowym)	64
Drukowanie przy użyciu portu high-speed USB 2.0 (przewodowe)	66
Włączanie portu high-speed USB w celu drukowania	67

Metoda 1: Włączanie portu high-speed USB 2.0 z poziomu menu panelu sterowania drukarki	67
Metoda 2: Włączanie portu high-speed USB 2.0 z poziomu wbudowanego serwera internetowego HP (tylko drukarki podłączone do sieci)	67
5 Zarządzanie drukarką	69
Zaawansowana konfiguracja za pomocą wbudowanego serwera internetowego HP (EWS)	70
Wprowadzenie	70
Dostęp do wbudowanego serwera internetowego HP	70
Wbudowany serwer internetowy firmy HP — funkcje	72
Karta Informacje	72
Karta Ogólne	72
Karta Drukowanie	73
Karta Materiały eksploatacyjne	74
Karta Rozwiązywanie problemów	74
Karta Zabezpieczenia	74
Karta Usługi sieciowe HP	75
Karta Praca w sieci	76
Lista Inne łącza	77
Konfigurowanie ustawień sieci IP	79
Oświadczenie dotyczące udostępniania drukarki	79
Wyświetlanie lub zmiana ustawień sieciowych	79
Zmiana nazwy drukarki w sieci	80
Ręczna konfiguracja parametrów TCP/IP IPv4 z panelu sterowania urządzenia	81
Ręczna konfiguracja parametrów TCP/IP IPv6 z panelu sterowania urządzenia	81
Ustawienia szybkości łącza i duplexu	82
Funkcje zabezpieczające drukarkę	84
Wprowadzenie	84
Oświadczenia o bezpieczeństwie	84
Przypisanie hasła administratora	85
Użycie wbudowanego serwera internetowego (EWS) HP do ustawienia hasła	85
Podawanie danych dostępowych użytkownika w panelu sterowania drukarki	86
IPsec	86
Obsługa szyfrowania: Bezpieczne wysokowydajne dyski twarde firmy HP	86
Blokowanie formatyzatora	86
Ustawienia oszczędzania energii	87
Drukowanie przy użyciu ustawienia EconoMode	88
Konfiguracja funkcji EconoMode z poziomu sterownika druku	88
Konfiguracja funkcji EconoMode z poziomu panelu sterowania drukarki	88
Ustawianie licznika czasu uśpienia i konfiguracja drukarki w taki sposób, aby zużywała nie więcej niż 1 W energii.	88

HP Web Jetadmin	89
Aktualizacje oprogramowania lub oprogramowania sprzętowego	89
6 Rozwiązywanie problemów	91
Obsługa klienta	92
System pomocy panelu sterowania	92
Przywracanie ustawień fabrycznych	94
Wprowadzenie	94
Metoda 1: Przywracanie ustawień fabrycznych za pomocą panelu sterowania drukarki	94
Metoda 2: Przywracanie ustawień fabrycznych za pośrednictwem wbudowanego serwera internetowego HP (tylko drukarki podłączone do sieci)	94
Na panelu sterowania drukarki wyświetlany jest komunikat „Niski poziom tuszu w kasecie” lub „Bardzo niski poziom tuszu w kasecie”	96
Zmiana ustawień „Niski poziom tuszu w kasecie”	97
Zmiana ustawień poziomu „Bardzo niski” w panelu sterowania	97
Drukarki z funkcją faksu	97
Zamawianie materiałów eksploatacyjnych	97
Drukarka nie pobiera papieru lub podaje go nieprawidłowo	98
Wprowadzenie	98
Drukarka nie pobiera papieru	98
Drukarka pobiera kilka arkuszy papieru	100
Usuwanie zacięć papieru	104
Wprowadzenie	104
Miejsca zacinania się papieru	104
Automatyczna nawigacja do usuwania zacięć papieru	105
Czy masz do czynienia z częstymi lub powtarzającymi się zacięciami papieru?	105
Usuwanie zacięć papieru z podajnika 1 – 13.A1	105
Usuwanie zacięć papieru z podajnika 2, podajnika 3, podajnika 4, podajnika 5 – 13.A2, 13.A3, 13.A4, 13.A5	108
Usuwanie zacięć papieru z pojemnika wyjściowego – 13.E1	111
Usuwanie zaciętego papieru z modułu druku dwustronnego – 13.CX.XX, 13.DX.XX	112
Usuwanie zablokowanego papieru w okolicy kasety z tonerem	116
Usuwanie zacięć papieru w utrwalaczu — 13.B9, 13.B2, 13.FF	118
Rozwiązywanie problemów z jakością obrazów	120
Wprowadzenie	120
Rozwiązywanie problemów z jakością druku	121
Aktualizowanie oprogramowania sprzętowego drukarki	121
Drukowanie dokumentu z innego programu	121
Sprawdzanie ustawienia typu papieru dla zlecenia druku	122
Sprawdź ustawienia rodzaju papieru w drukarce	122
Sprawdzenie ustawienia rodzaju papieru (Windows)	122

Sprawdzenie ustawienia rodzaju papieru (mac OS)	122
Sprawdzanie stanu wkładu z tonerem	123
Krok 1: Wydruk strony stanu materiałów eksploatacyjnych	123
Krok 2: Sprawdzanie stanu materiałów eksploatacyjnych	123
Drukowanie strony czyszczącej	123
Wzrokowo poszukaj jakichkolwiek uszkodzeń kasety z tonerem lub kaset.	124
Sprawdzenie papieru i środowiska drukowania	125
Krok 1: Należy używać tylko papieru zgodnego ze specyfikacjami firmy HP	125
Krok 2: Sprawdzanie środowiska pracy	125
Krok 3: Ustawianie wyrównania poszczególnych podajników papieru	125
Używanie innego sterownika druku	126
Sprawdź ustawienia trybu EconoMode	126
Dostosowywanie gęstości druku	127
Eliminowanie defektów obrazu	127
Rozwiązywanie problemów z siecią przewodową	136
Wprowadzenie	136
Złe połączenie fizyczne	136
Komputer nie może skomunikować się z drukarką	136
Drukarka korzysta z nieodpowiednich ustawień łącza i duplexu dla komunikacji z siecią	137
Nowe programy mogły spowodować problemy ze zgodnością	137
Komputer lub stacja robocza mogą być błędnie skonfigurowane	137
Drukarka została wyłączona lub w inne ustawienia sieci są błędne	137
Rozwiązywanie problemów z siecią bezprzewodową	138
Wprowadzenie	138
Lista kontrolna konfiguracji łączności bezprzewodowej	138
Po skonfigurowaniu łączności bezprzewodowej drukarka nie drukuje	139
Drukarka nie drukuje, a na komputerze jest zainstalowane zewnętrzne oprogramowanie zapory .	139
Po zmianie miejsca routera bezprzewodowego lub drukarki połączenie bezprzewodowe nie działa	140
Nie można podłączyć większej liczby komputerów do drukarki bezprzewodowej	140
Drukarka bezprzewodowa traci łączność po podłączeniu do sieci VPN	140
Sieci nie ma na liście sieci bezprzewodowych	140
Sieć bezprzewodowa nie działa	140
Ograniczanie zakłóceń w sieci bezprzewodowej	141
Indeks	143

1 Przegląd drukarki

Sprawdź, gdzie znajdują się dane funkcje na drukarce, parametry fizyczne i techniczne drukarki oraz gdzie można znaleźć informacje na temat konfiguracji.

- [Symbole ostrzegawcze](#)
- [Potencjalne niebezpieczeństwo porażenia elektrycznego](#)
- [Widoki drukarki](#)
- [Dane techniczne drukarki](#)
- [Konfiguracja drukarki i instalacja oprogramowania](#)

Film z pomocą: www.hp.com/videos/LaserJet.

Poniższe informacje są poprawne w chwili publikacji. Aktualne informacje: www.hp.com/support/ljM507.

Informacje dodatkowe:

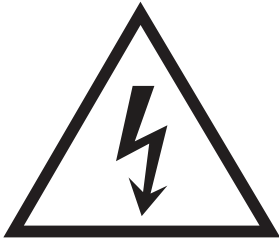
Pełne wsparcie HP dla drukarki obejmuje następujące informacje:

- Instalacja i konfiguracja
- Nauka i obsługa
- Rozwiązywanie problemów
- Pobierz aktualizacje programów i oprogramowania sprzętowego
- Dołączanie do forów pomocy technicznej
- Znajdowanie informacji o gwarancji i przepisach

Symbole ostrzegawcze

Należy zachować ostrożność, jeśli na drukarce HP widoczna jest ikona ostrzeżenia, zgodnie z opisem w definicjach ikon.

- Przestroga: Porażenie prądem elektrycznym



- Przestroga: Gorąca powierzchnia



- Przestroga: Nie zbliżać żadnych części ciała do ruchomych elementów



- Przestroga: Ostra krawędź w pobliżu



- Ostrzeżenie



Potencjalne niebezpieczeństwo porażenia elektrycznego

Zapoznaj się z niniejszymi ważnymi informacjami dotyczącymi bezpieczeństwa.

- Należy przeczytać i zrozumieć te oświadczenia dotyczące bezpieczeństwa, aby uniknąć niebezpieczeństwa porażenia prądem elektrycznym.
- Podczas korzystania z tego urządzenia należy zawsze przestrzegać podstawowych środków ostrożności, tak aby zmniejszyć ryzyko urazów powstałych w wyniku pożaru lub porażenia prądem elektrycznym.
- Należy przeczytać i zrozumieć wszystkie instrukcje zawarte w podręczniku użytkownika.

Zwróć uwagę na ostrzeżenia i instrukcje znajdujące się na urządzeniu.

- Podczas podłączania urządzenia do źródła zasilania należy używać wyłącznie uziemionego gniazdka elektrycznego. Jeśli nie wiadomo, czy gniazdo jest uziemione, skontaktuj się z wykwalifikowanym elektrykiem.
- Nie należy dotykać styków żadnego z gniazd w urządzeniu. Uszkodzone przewody należy natychmiast wymienić.
- Przed czyszczeniem należy odłączyć urządzenie od gniazda ściennego.
- Nie należy instalować ani używać tego produktu w pobliżu wody, ani kiedy użytkownik jest mokry.
- Urządzenie należy bezpiecznie zainstalować na stabilnej płaszczyźnie.
- Urządzenie należy zainstalować w bezpiecznym miejscu, tak aby wykluczyć ryzyko nadepnęcia przewodu zasilającego lub potknięcia się o niego.

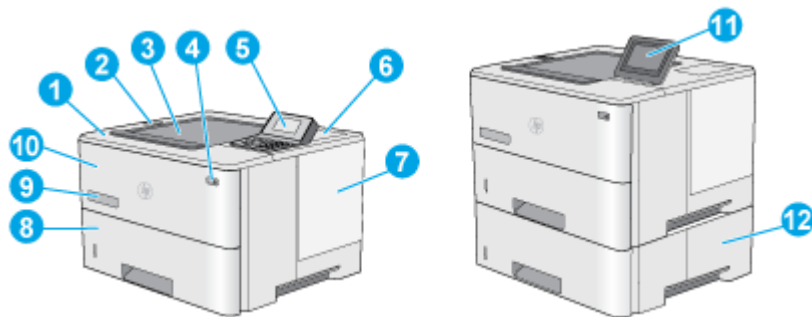
Widoki drukarki

Identyfikowanie określonych części drukarki i panelu sterowania.

- [Widok drukarki z przodu](#)
- [Widok drukarki z tyłu](#)
- [Porty interfejsów](#)
- [Widok panelu sterowania \(2,7-calowy kolorowy wyświetlacz LCD QVGA, 24-klawiszowa klawiatura, modele n i dn\)](#)
- [Widok panelu sterowania \(ekran dotykowy, tylko modele z serii x\)](#)

Widok drukarki z przodu

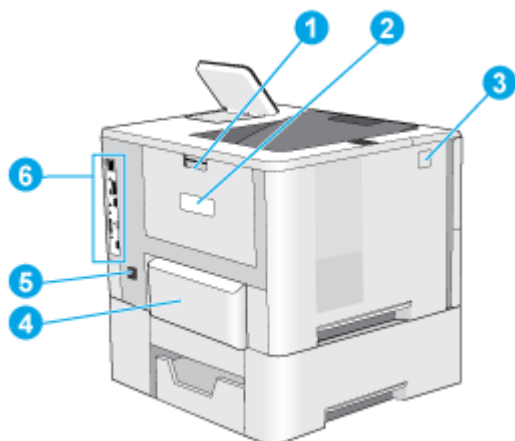
Użyj diagramu do lokalizacji ważnych składników na drukarce.



1	Górna pokrywa (dostęp do kasety z tonerem)
2	Łatwo dostępny port USB Włóż pamięć flash USB, aby drukować bez użycia komputera lub w celu aktualizacji oprogramowania sprzętowego drukarki. UWAGA: Ten port musi zostać włączony przez administratora, aby można było z niego korzystać.
3	Pojemnik wyjściowy
4	Przycisk wł./wył.
5	2,7-calowy kolorowy wyświetlacz LCD QVGA, 24-klawiszowa klawiatura (modele n i dn)
6	Kieszka integracji sprzętu (do podłączania akcesoriów i urządzeń innych producentów) UWAGA: Aby użyć kieszeni integracji sprzętu (HIP), należy zainstalować moduł wewnętrznych portów USB firmy HP (B5L28A). W innym przypadku port USB wewnątrz kieszeni HIP nie zadziała.
7	Pokrywa modułu formatującego
8	Podajnik 2
9	Nazwa modelu
10	Podajnik 1
11	Panel sterowania z kolorowym ekranem dotykowym (tylko modele z serii x)
12	Podajnik papieru na 550 arkuszy, podajnik 3 (dołączony do modelu x, jest opcjonalny dla pozostałych modeli) UWAGA: Każdy model drukarki obsługuje maksymalnie trzy opcjonalne podajniki 1 x 550 arkuszy (podajniki 3, 4 i 5). Podajnik 3 jest dołączony do modelu x.

Widok drukarki z tyłu

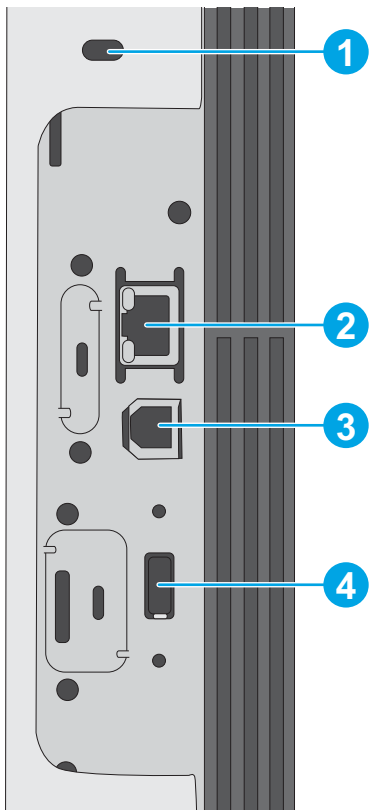
Użyj diagramu do lokalizacji ważnych składników na drukarce.



1	Tylne drzwiczki (dostęp do usuwania zacięć)
2	Etykieta z numerem seryjnym oraz numerem produktu
3	Przycisk zwalniający górną pokrywę
4	Pokrywa przeciwkurzowa dla podajnika 2 (wysuwa się po załadowaniu papieru formatu legal)
5	Połączenie zasilania
6	Moduł formatujący (posiada gniazda interfejsów)

Porty interfejsów

Użyj diagramu do identyfikacji portów interfejsu drukarki.

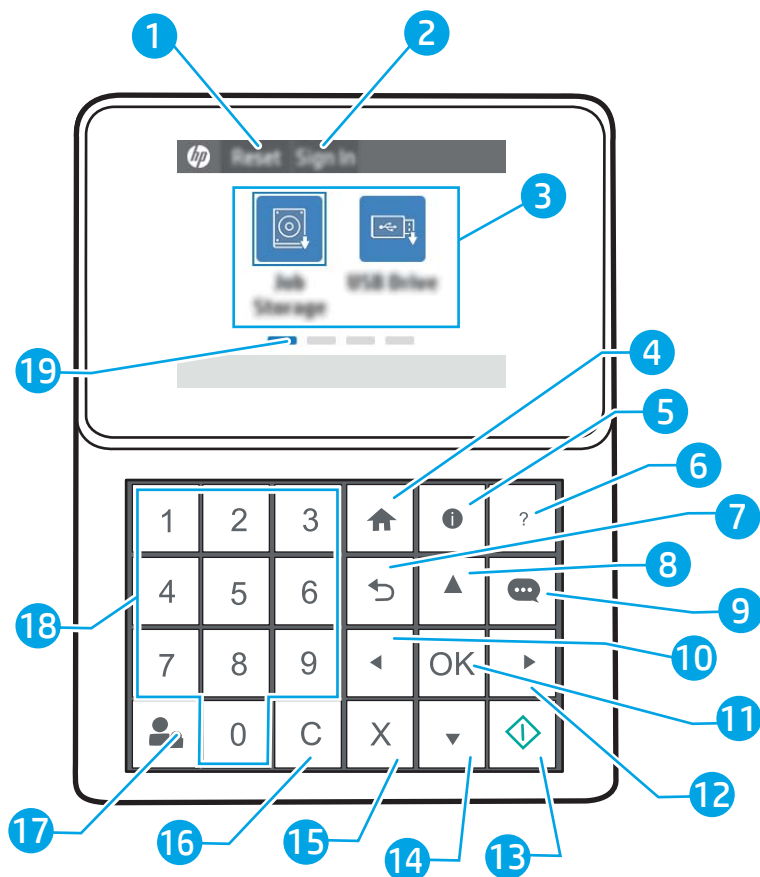


- | | |
|---|---|
| 1 | Gniazdo blokady zabezpieczeń typu kablowego |
| 2 | Port sieci lokalnej LAN Ethernet 10/100/1000 |
| 3 | Port drukowania USB 2.0 Hi-Speed |
| 4 | Port USB do podłączania zewnętrznych urządzeń USB (ten port może być zakryty) |













UWAGA: W celu drukowania z użyciem łatwo dostępnego portu USB korzystaj z portu USB znajdującego się obok panelu sterowania.

Widok panelu sterowania (2,7-calowy kolorowy wyświetlacz LCD QVGA, 24-klawiszowa klawiatura, modele n i dn)

Za pomocą 2-wierszowego panelu sterowania możesz wykonać konfigurację drukarki, uzyskać informacje o jej statusie, a także dane na temat zadania drukowania.



1	Przycisk Reset	Wybierz przycisk Resetuj , aby usunąć wszystkie zmiany, zwolnić drukarkę ze stanu wstrzymania, wyświetlić ukryte błędy i przywrócić ustawienia domyślne (w tym dotyczące języka i układu klawiatury).
2	Przycisk Zaloguj lub Wyloguj	Wybierz przycisk Zaloguj , aby otworzyć ekran logowania. Wybierz przycisk Wyloguj , aby wylogować się z drukarki. Wszystkie opcje drukarki zostaną przywrócone do ustawień domyślnych.
3	Obszar aplikacji	Dotknij dowolnej z ikon, aby otworzyć aplikację. Aby uzyskać dostęp do większej liczby aplikacji, przesunij palcem w bok ekranu. UWAGA: Dostępne aplikacje zależą od modelu drukarki. Administrator może skonfigurować aplikacje, które są wyświetlane wraz z kolejnością ich wyświetlania.
4	Przycisk Home (Ekran główny)	Naciśnij przycisk Home (Ekran główny), aby powrócić do ekranu głównego.

5	Przycisk  Informacje	Dotknij przycisku  Informacje, aby uzyskać dostęp do ekranu, który umożliwia dostęp do kilku rodzajów informacji o drukarce. Wybierz przyciski w dolnej części ekranu, aby uzyskać następujące informacje: <ul style="list-style-type: none"> • Język wyświetlania: Zmień ustawienie języka w bieżącej sesji użytkowników. • Tryb uśpienia: Przetwórz drukarkę w tryb uśpienia. • Wi-Fi Direct: Wyświetla informacje dotyczące bezpośredniego podłączenia do drukarki za pomocą telefonu, tabletu lub innego urządzenia z Wi-Fi. • Wireless: Wyświetla lub zmienia ustawienia połączenia bezprzewodowego (tylko modele bezprzewodowe). • Ethernet: Wyświetlanie i zmiana ustawień połączenia Ethernet. • HP Web Services: Znajdowanie informacji o podłączaniu i drukowaniu z użyciem drukarki za pomocą usługi HP Web Services (usługi ePrint).
6	Przycisk  Pomoc	Lista tematów pomocy lub informacji na temat korzystania z ekranu głównego, aplikacji, opcji lub funkcji.
7	Przycisk Wstecz 	Umożliwia cofnięcie się o jeden poziom w strukturze menu.
8	Przycisk strzałki w górę 	Umożliwia przejście do poprzedniej pozycji lub widżetu na liście oraz zwiększenie wartości numerycznych.
9	Przycisk Centrum wiadomości 	Wyświetla Centrum wiadomości.
10	Przycisk strzałki w lewo 	Umożliwia przejście do poprzedniej pozycji, widżetu lub poziomu na drzewie menu (ale nie zamyka aplikacji) lub zmniejszenie wartości pozycji liczbowych.
11	Przycisk OK	Umożliwia zaakceptowanie wybranej wartości dla pozycji, włącza aktywny przycisk, otwiera klawiaturę w celu edycji aktywnego pola tekstowego lub aktywuje podobne czynności wyboru.
12	Przycisk strzałki w prawo 	Umożliwia przejście do następnej pozycji, widżetu lub poziomu na drzewie menu lub zwiększenie wartości pozycji liczbowych.
13	Przycisk Start 	Umożliwia rozpoczęcie zadania drukowania.
14	Przycisk strzałki w dół 	Umożliwia przejście do poprzedniej pozycji na liście oraz zmniejszenie wartości numerycznych.
15	Przycisk Anuluj 	Umożliwia wstrzymanie pracy drukarki i otwiera Aktywne zadania. Z poziomu ekranu Aktywne zadania użytkownik może anulować zlecenie lub wznowić drukowanie.
16	Przycisk Usuń 	Usuwa cały wpis w polu wprowadzania.
17	Przycisk Zaloguj lub Wyloguj	Naciśnij przycisk Zaloguj , aby otworzyć ekran logowania. Dotknij przycisku Wyloguj , aby wylogować się z drukarki. Wszystkie opcje drukarki zostaną przywrócone do ustawień domyślnych.
18	Klawiatura numeryczna	Umożliwia wprowadzanie wartości liczbowych.
19	Wskaźnik ekranowy ekranu głównego	Wskazuje liczbę stron, na ekranie głównym lub w folderze ekranu głównego. Zostanie podświetlona bieżąca strona. Przesuń ekran w bok, aby przewijać między stronami.


Widok panelu sterowania (ekran dotykowy, tylko modele z serii x)

Za pomocą ekranu dotykowego panelu sterowania możesz wykonać konfigurację drukarki, uzyskać informacje o jej statusie, a także dane na temat zadania drukowania.

- [Korzystanie z dotykowego panelu sterowania](#)



UWAGA: Możesz przechylić ekran panelu sterowania w celu uzyskania lepszego widoku.

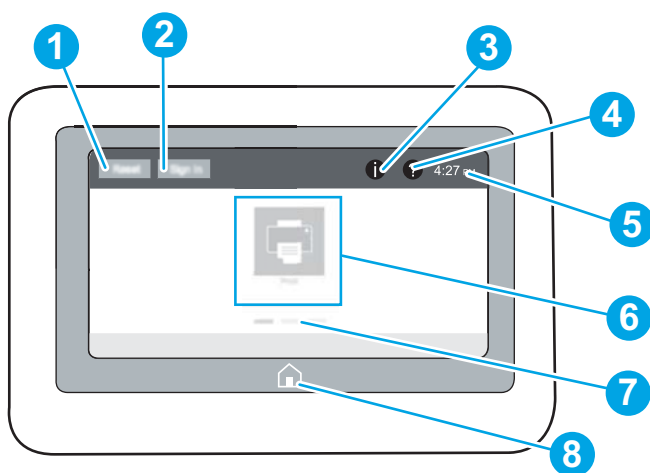
Aby w dowolnej chwili powrócić do ekranu głównego, wybierz przycisk  Home (Ekran główny) na dole panelu sterowania drukarki.









UWAGA: Aby uzyskać więcej informacji na temat funkcji panelu sterowania drukarki, przejdź do www.hp.com/support/lijM507. Wybierz pozycję **Podręczniki**, a następnie wybierz **Ogólne odniesienie**.



UWAGA: Funkcje wyświetlane na Ekranie głównym mogą się różnić w zależności od konfiguracji drukarki.

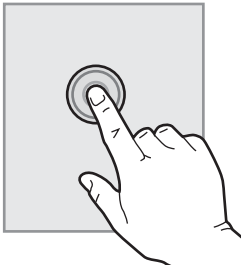


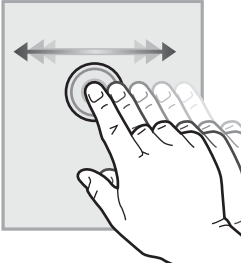
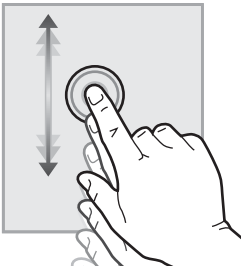
1	Przycisk Reset	Wybierz przycisk Resetuj , aby usunąć wszystkie zmiany, zwolnić drukarkę ze stanu wstrzymania, wyświetlić ukryte błędy i przywrócić ustawienia domyślne (w tym dotyczące języka i układu klawiatury).
2	Przycisk Zaloguj lub Wyloguj	Wybierz przycisk Zaloguj , aby otworzyć ekran logowania. Wybierz przycisk Wyloguj , aby wylogować się z drukarki. Wszystkie opcje drukarki zostaną przywrócone do ustawień domyślnych. UWAGA: Ten przycisk jest wyświetlany tylko wtedy, gdy administrator skonfigurował drukarkę tak, aby wymagane były uprawnienia dostępu do funkcji drukarki.

3	Przycisk  Informacje	Dotknij przycisku  Informacje, aby uzyskać dostęp do ekranu, który umożliwia dostęp do kilku rodzajów informacji o drukarce. Wybierz przyciski w dolnej części ekranu, aby uzyskać następujące informacje: <ul style="list-style-type: none"> • Język wyświetlania: Zmień ustawienie języka w bieżącej sesji użytkowników. • Tryb uśpienia: Przetwórz drukarkę w tryb uśpienia. • Wi-Fi Direct: Wyświetla informacje dotyczące bezpośredniego podłączenia do drukarki za pomocą telefonu, tabletu lub innego urządzenia z Wi-Fi. • Wireless: Wyświetlanie i zmienianie ustawień połączenia bezprzewodowego (niektóre modele wymagają opcjonalnego akcesorium bezprzewodowego). • Ethernet: Wyświetlanie i zmiana ustawień połączenia Ethernet. • HP Web Services: Znajdowanie informacji o podłączeniu i drukowaniu z użyciem drukarki za pomocą usługi HP Web Services (usługi ePrint).
4	Przycisk  Pomoc	Naciśnięcie przycisku  Pomoc powoduje otwarcie wbudowanego systemu pomocy. System zapewnia listę tematów pomocy lub informacji na temat korzystania z ekranu głównego, aplikacji, opcji lub funkcji.
5	Obecna godzina	Wyświetla bieżący czas.
6	Obszar aplikacji	Dotknij dowolnej z ikon, aby otworzyć aplikację. Aby uzyskać dostęp do większej liczby aplikacji, przesuń palcem w bok ekranu. UWAGA: Dostępne aplikacje zależą od modelu drukarki. Administrator może skonfigurować aplikacje, które są wyświetlane wraz z kolejnością ich wyświetlania.
7	Wskaźnik ekranowy ekranu głównego	Wskazuje liczbę stron, na ekranie głównym lub w aplikacji. Zostanie podświetlona bieżąca strona. Przesuń ekran w bok, aby przewijać między stronami.
8	Przycisk  Home (Ekran główny)	Naciśnij przycisk  Home (Ekran główny), aby powrócić do ekranu głównego.

Korzystanie z dotykowego panelu sterowania

Dotykowy panel sterowania drukarki obsługuje się za pomocą poniższych czynności.

Działanie	Opis	Przykład
Dotknięcie	Za pomocą dotyku można wybrać pozycję lub otworzyć menu. Podczas przewijania menu krótkie dotknięcie ekranu zatrzymuje przewijanie.	Dotknij ikony Ustawienia , aby otworzyć aplikację Ustawienia .
		

Działanie	Opis	Przykład
<p data-bbox="277 222 453 249">Przesunięcie palcem</p> 	<p data-bbox="592 222 1018 300">Dotknij ekranu, a następnie przesuń palcem w poziomie, aby przewinąć zawartość ekranu w bok.</p>	<p data-bbox="1038 222 1465 279">Przecignij palcem do momentu wyświetlenia aplikacji Ustawienia.</p>
<p data-bbox="277 590 376 617">Przewijanie</p> 	<p data-bbox="592 590 1018 695">Dotknij ekranu, a następnie przesuń palcem w pionie, aby przewinąć zawartość ekranu w górę i w dół. Podczas przewijania menu krótkie dotknięcie ekranu zatrzymuje przewijanie.</p>	<p data-bbox="1038 590 1465 617">Przewiń zawartość aplikacji Ustawienia.</p>

Dane techniczne drukarki

Użyj danych technicznych drukarki, aby skonfigurować i obsługiwać drukarkę.

- [Dane techniczne](#)
- [Obsługiwane systemy operacyjne](#)
- [Rozwiązania do druku mobilnego](#)
- [Wymiary drukarki](#)
- [Zużycie energii, specyfikacje elektryczne i emisja akustyczna](#)
- [Zakres środowiska pracy](#)



WAŻNE: Poniższa specyfikacja obowiązuje w chwili publikacji, jednak może ulec zmianie. Aktualne informacje: www.hp.com/support/ljm507.

Dane techniczne

Nazwa modelu		M507n	M507dn	M507x
Numer produktu		1PV86A	1PV87A	1PV88A
Obsługa papieru	Podajnik 1 (pojemność 100 arkuszy)	Wielomateriałowy	Wielomateriałowy	Wielomateriałowy
	Podajnik 2 (pojemność 550 arkuszy)	Wielomateriałowy	Wielomateriałowy	Wielomateriałowy
	Podajnik 3 (pojemność 550 arkuszy)	Opcjonalne	Opcjonalne	Wielomateriałowy
	UWAGA: W drukarce można zamontować maksymalnie pięć podajników papieru, w tym kombinację podajnika uniwersalnego, kasety głównej i podajnika stosowego, maksymalnie 2300 stron. wejście			
Łączność	Automatyczny druk dwustronny	nieobsługiwane	Wielomateriałowy	Wielomateriałowy
	Połączenie Ethernet 10/100/1000 sieci LAN z udziałem protokołów IPv4 i IPv6	Wielomateriałowy	Wielomateriałowy	Wielomateriałowy
	Port Hi-Speed USB 2.0	Wielomateriałowy	Wielomateriałowy	Wielomateriałowy
	Serwer druku z obsługą łączności bezprzewodowej	Wielomateriałowy	Wielomateriałowy	Wielomateriałowy
	Port USB bezpośredniego dostępu	Wielomateriałowy	Wielomateriałowy	Wielomateriałowy
	Kieszon integracji sprzętu do podłączania akcesoriów i urządzeń innych producentów	Wielomateriałowy	Wielomateriałowy	Wielomateriałowy
	Bluetooth Low Energy (BLE) do drukowania z urządzeń mobilnych	nieobsługiwane	nieobsługiwane	Wielomateriałowy
	Wewnętrzne porty USB firmy HP	Opcjonalne	Wielomateriałowy	Wielomateriałowy

Nazwa modelu		M507n	M507dn	M507x
Numer produktu		1PV86A	1PV87A	1PV88A
	Moduł łączności bezprzewodowej/NFC/HP JetDirect 3100w BLE	Opcjonalne	Opcjonalne	Opcjonalne
	Akcesoria dla łączności bezprzewodowej dla serwera druku HP Jetdirect 2900nw	nieobsługiwane	Opcjonalne	Opcjonalne
Pamięć	1 GB pamięci podstawowej. UWAGA: Pamięć podstawową można rozbudować do 2 GB poprzez dodanie modułu pamięci DIMM.	Wielomateriałowy	Wielomateriałowy	Wielomateriałowy
Pamięć masowa	Zaszyfrowany dysk HDD FIPS	Opcjonalne	Opcjonalne	Opcjonalne
Zabezpieczenia	Moduł HP Trusted Platform do szyfrowania wszystkich danych przechodzących przez drukarkę	Opcjonalne	Opcjonalne	Opcjonalne
Wyświetlacz panelu sterowania i wprowadzania	Panel sterowania z kolorowym wyświetlaczem i klawiaturą numeryczną	Wielomateriałowy	Wielomateriałowy	nieobsługiwane
	Panel sterowania z kolorowym ekranem dotykowym	nieobsługiwane	nieobsługiwane	Wielomateriałowy
Drukowanie	Drukuje 43 strony na minutę (str./min.) na papierze A4 oraz 45 str./min. na papierze w formacie Letter	Wielomateriałowy	Wielomateriałowy	Wielomateriałowy
	Drukowanie USB	Wielomateriałowy	Wielomateriałowy	Wielomateriałowy
	Drukowanie przenośne/z chmury	Opcjonalne	Opcjonalne	Opcjonalne
	Przechowywanie zadań w pamięci drukarki w celu późniejszego wydrukowania lub wydruku poufnego (Wymaga nośnika USB o pojemności 16 GB lub większej).	Wielomateriałowy	Wielomateriałowy	Wielomateriałowy

Obsługiwane systemy operacyjne

Użyj poniższych informacji, aby upewnić się, że drukarka jest zgodna z systemem operacyjnym komputera.

Linux: Aby uzyskać informacje i sterowniki druku dla systemu Linux, przejdź do strony www.hp.com/go/linuxprinting.

System UNIX: Aby uzyskać informacje i sterowniki druku do systemu UNIX®, przejdź do strony www.hp.com/go/unixmodelscripts.

Poniższe informacje dotyczą sterowników druku Windows HP PCL 6 danej drukarki dla systemu Windows i sterowników druku HP dla systemu macOS oraz instalatora oprogramowania.

System Windows: Pobierz aplikację HP Easy Start ze strony 123.hp.com/LaserJet, aby zainstalować sterownik drukarki HP. Możesz też przejść do strony wsparcia technicznego tej drukarki www.hp.com/support/ljM507, aby pobrać sterownik lub program instalacyjny w celu zainstalowania sterownika drukarki HP

macOS: Z tą drukarką działają komputery Mac. Pobierz aplikację HP Easy Start z 123.hp.com/LaserJet lub z witryny internetowej wsparcia drukarki, a następnie skorzystaj z aplikacji HP Easy Start, aby zainstalować sterownik druku HP.


1. Przejdź do strony 123.hp.com/LaserJet.
2. Wykonaj podane czynności, aby pobrać oprogramowanie drukarki.

Tabela 1-1 Obsługiwane systemy operacyjne i sterowniki druku

System operacyjny	Zainstalowany sterownik druku (dla systemu Windows lub z internetowego instalatora dla systemu macOS)	Uwagi
Windows 7, 32- i 64-bitowy	Sterownik druku „HP PCL 6” dla określonej drukarki jest instalowany w systemie operacyjnym w ramach pełnego pakietu oprogramowania.	
Windows 8, 32- i 64-bitowy	Sterownik druku „HP PCL 6” dla określonej drukarki jest instalowany w systemie operacyjnym w ramach pełnego pakietu oprogramowania.	Obsługę systemu Windows 8 RT zapewnia 32-bitowy sterownik Microsoft IN OS Version 4.
Windows 8.1, 32- i 64-bitowy	Sterownik druku „HP PCL-6” V4 dla danej drukarki jest instalowany w systemie operacyjnym w ramach pełnej instalacji oprogramowania.	Obsługę systemu Windows 8.1 RT zapewnia 32-bitowy sterownik Microsoft IN OS Version 4.
Windows 10, 32- i 64-bitowy	Sterownik druku „HP PCL-6” V4 dla danej drukarki jest instalowany w systemie operacyjnym w ramach pełnej instalacji oprogramowania.	
Windows Server 2008 R2 z dodatkiem SP1 (wersja 64-bitowa)	Sterownik druku PCL 6 dla danej drukarki jest dostępny do pobrania ze strony internetowej wsparcia technicznego dla drukarki. Pobierz sterownik, a następnie skorzystaj z narzędzia Microsoft Dodaj drukarkę, aby go zainstalować.	
Windows Server 2012 (wersja 64-bitowa)	Sterownik druku PCL 6 dla danej drukarki jest dostępny do pobrania ze strony internetowej wsparcia technicznego dla drukarki. Pobierz sterownik, a następnie skorzystaj z narzędzia Microsoft Dodaj drukarkę, aby go zainstalować.	
Windows Server 2012 z dodatkiem R2 (wersja 64-bitowa)	Sterownik druku PCL 6 dla danej drukarki jest dostępny do pobrania ze strony internetowej wsparcia technicznego dla drukarki. Pobierz sterownik, a następnie skorzystaj z narzędzia Microsoft Dodaj drukarkę, aby go zainstalować.	

Tabela 1-1 Obsługiwane systemy operacyjne i sterowniki druku (ciąg dalszy)

System operacyjny	Zainstalowany sterownik druku (dla systemu Windows lub z internetowego instalatora dla systemu macOS)	Uwagi
Windows Server 2016 (wersja 64-bitowa)	Sterownik druku PCL 6 dla danej drukarki jest dostępny do pobrania ze strony internetowej wsparcia technicznego dla drukarki. Pobierz sterownik, a następnie skorzystaj z narzędzia Microsoft Dodaj drukarkę, aby go zainstalować.	
macOS 10.12 Sierra, macOS 10.13 High Sierra	Pobierz HP Easy Start ze strony 123.hp.com/LaserJet , a następnie użyj go, aby zainstalować sterownik druku.	

 **UWAGA:** Obsługiwane systemy operacyjne mogą ulec zmianie. Aktualną listę obsługiwanych systemów operacyjnych można znaleźć na stronie www.hp.com/support/ljM507, na której znajdują się szczegółowe informacje wsparcia technicznego HP dla drukarki.



 **UWAGA:** Szczegółowe informacje na temat systemów operacyjnych w wersji klient i serwer oraz obsługi sterownika HP UPD dla tej drukarki znajdują się na stronie www.hp.com/go/upd. Kliknij łącza w obszarze **Dodatkowe informacje**.

Tabela 1-2 Minimalne wymagania systemowe


System Windows	macOS
<ul style="list-style-type: none">• Połączenie internetowe• Dedykowany port USB 1.1 lub 2.0 albo połączenie internetowe• 2 GB wolnego miejsca na dysku twardym• 1 GB pamięci RAM (system 32-bitowy) lub 2 GB pamięci RAM (system 64-bitowy)	<ul style="list-style-type: none">• Połączenie internetowe• Dedykowany port USB 1.1 lub 2.0 albo połączenie internetowe• 1,5 GB wolnego miejsca na dysku twardym

 **UWAGA:** Instalator oprogramowania Windows instaluje usługę HP Smart Device Agent Base. Rozmiar pliku wynosi ok. 100 kb. Jedyną funkcją tej usługi jest sprawdzanie co godzinę drukarek podłączonych przez USB. Nie są gromadzone żadne dane. Po wykryciu drukarki podłączonej przez USB usługa podejmuje próbę zlokalizowania wystąpienia łącznika JetAdvantage Management Connector (JAMc) w sieci. W przypadku wykrycia łącznika JAMc usługa HP Smart Device Agent Base zostanie bezpiecznie zaktualizowana do pełnej wersji usługi Smart Device Agent poprzez JAMc, co umożliwi następnie uwzględnianie drukowanych stron w usłudze konta Managed Print Services (MPS) Pakiety zawierające wyłącznie sterownik, pobrane z witryny hp.com dla określonej drukarki i zainstalowane za pomocą kreatora dodawania drukarki, nie instalują tej usługi.

Aby odinstalować tę usługę, otwórz Panel sterowania systemu Windows, a następnie wybierz opcję **Programy** lub **Programy i funkcje**, a następnie wybierz **Dodaj/Usuń programy** lub **Odinstaluj program**, aby usunąć usługę. Nazwa pliku to **HPSmartDeviceAgentBase**.

Rozwiązania do druku mobilnego

Firma HP oferuje szereg rozwiązań mobilnych ułatwiających drukowanie na drukarce HP z poziomu komputera przenośnego, tabletu, smartfonu lub innego urządzenia przenośnego. Aby wyświetlić pełną listę i dokonać najlepszego wyboru, przejdź do strony www.hp.com/go/LaserJetMobilePrinting.

 **UWAGA:** Zaktualizuj oprogramowanie układowe drukarki, aby upewnić się, że wszystkie możliwości drukowania z urządzeń przenośnych są obsługiwane.

- Wi-Fi Direct (tylko modele bezprzewodowe, z zainstalowanymi akcesoriami HP Jetdirect 3100w NFC/BLE Wireless)
- Stacja bezprzewodowa (tylko modele bezprzewodowe, z zainstalowanymi akcesoriami HP Jetdirect 3100w NFC/BLE Wireless lub bezprzewodowym serwerem druku HP 2900nw)
- HP ePrint drogą e-mailową (wymaga włączenia usług sieci Web HP oraz rejestracji drukarki za pośrednictwem serwisu HP Connected)
- Aplikacja HP Smart
- Google Cloud Print
- Oprogramowanie AirPrint
- Oprogramowanie Android Printing
- HP Roam

Wymiary drukarki

Tabela 1-3 Wymiary modeli M507n i M507dn

	Drukarka całkowicie zamknięta	Drukarka całkowicie otwarta
Wysokość	296 mm	296 mm
Głębokość	Pokrywa przeciwkurzowa podajnika 2 zamknięta: 376 mm Pokrywa przeciwkurzowa podajnika 2 otwarta: 444 mm	569 mm
Szerokość	410 mm	410 mm
Waga	12 kg	

Tabela 1-4 Wymiary modeli M507x

	Drukarka całkowicie zamknięta	Drukarka całkowicie otwarta
Wysokość	415 mm	487 mm
Głębokość	Pokrywa przeciwkurzowa podajnika 2 zamknięta: 376 mm Pokrywa przeciwkurzowa podajnika 2 otwarta: 444 mm	569 mm
Szerokość	410 mm	410 mm
Waga	13,4 kg	

Tabela 1-5 Wymiary podajnika papieru 1 × 550 arkuszy

Wysokość	130 mm
----------	--------

Tabela 1-5 Wymiary podajnika papieru 1 × 550 arkuszy (ciąg dalszy)

Głębokość	Podajnik zamknięty: 376 mm Podajnik otwarty: 569 mm
Szerokość	410 mm
Waga	1,4 kg

Tabela 1-6 Wymiary szafki/stojaka

Wysokość	381 mm
Głębokość	Drzwiczki zamknięte: 632 mm Drzwiczki otwarte i obrócone tylne kółka: 865 mm
Szerokość	Drzwiczki zamknięte: 600 mm Drzwiczki otwarte i obrócone tylne kółka: 630 mm
Waga	9 kg

Zużycie energii, specyfikacje elektryczne i emisja akustyczna

Zobacz więcej informacji w sekcji www.hp.com/support/ljM507.

! OSTROŻNIE: Wymagania dotyczące zasilania zależą od kraju/rejonu, w którym drukarka została sprzedana. Nie wolno zmieniać napięcia roboczego. Spowoduje to uszkodzenie drukarki oraz unieważnienie gwarancji.

Zakres środowiska pracy

Tabela 1-7 Wymagania dotyczące środowiska pracy

Środowisko	Zalecane	Dozwolone
Temperatura	17° do 25°C	15° do 30°C
Wilgotność względna	30 do 70% wilgotności względnej	Od 10% do 80% wilgotności względnej

Konfiguracja drukarki i instalacja oprogramowania

Instrukcje dotyczące konfiguracji podstawowej znajdują się w podręczniku instalacji sprzętu, który został dostarczony wraz z drukarką. Dodatkowe instrukcje można uzyskać w dziale pomocy technicznej HP lub w Internecie.

Przejdź do www.hp.com/support/ljM507, aby uzyskać pomoc HP dotyczącą używanej drukarki: Pomoc techniczna obejmuje następujące tematy:

- Instalacja i konfiguracja
- Nauka i obsługa
- Rozwiązywanie problemów
- Pobierz aktualizacje programów i oprogramowania sprzętowego

- Dołączanie do forów pomocy technicznej
- Znajdowanie informacji o gwarancji i przepisach

2 Podajniki papieru

Dowiedz się, jak ładować i korzystać z podajników papieru, w tym sposobu ładowania specjalnych materiałów, takich jak koperty i etykiety.

- [Wprowadzenie](#)
- [Wkładanie papieru do podajnika 1](#)
- [Ładowanie papieru do podajnika 2 i podajników na 550 arkuszy](#)
- [Ładowanie i drukowanie na kopertach.](#)
- [Ładowanie kopert i drukowanie na nich](#)

Film z pomocą: www.hp.com/videos/LaserJet.

Poniższe informacje są poprawne w chwili publikacji. Aktualne informacje: www.hp.com/support/ljM507.

Informacje dodatkowe:

Pełne wsparcie HP dla drukarki obejmuje następujące informacje:

- Instalacja i konfiguracja
- Nauka i obsługa
- Rozwiązywanie problemów
- Pobierz aktualizacje programów i oprogramowania sprzętowego
- Dołączanie do forów pomocy technicznej
- Znajdowanie informacji o gwarancji i przepisach

Wprowadzenie

Podczas ładowania podajników papieru należy zachować ostrożność.

⚠ OSTROŻNIE: Nie należy rozsuwać więcej niż jednego podajnika papieru jednocześnie.

Nie należy używać podajnika papieru jako stopnia.

Podczas zamykania podajników papieru nie należy wkładać do nich rąk.

Podczas przenoszenia drukarki należy zamknąć wszystkie podajniki.


Wkładanie papieru do podajnika 1


Poniżej opisano sposób ładowania papieru do podajnika 1.

- [Wkładanie papieru do podajnika 1 \(podajnik wielofunkcyjny\)](#)
- [Orientacja papieru w podajniku 1](#)
- [Używanie alternatywnego trybu papieru firmowego](#)

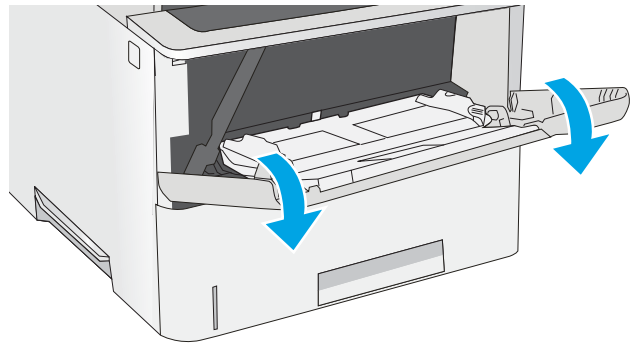
Wkładanie papieru do podajnika 1 (podajnik wielofunkcyjny)

Ten podajnik mieści do 100 arkuszy papieru o gramaturze 75 g/m² lub 10 kopert.

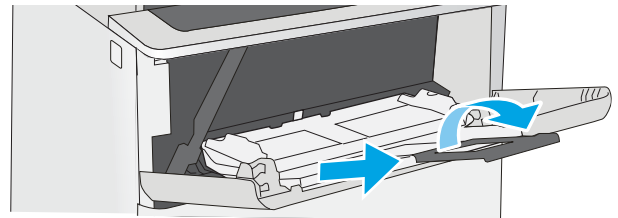
 **UWAGA:** Zanim rozpoczniesz drukowanie, wybierz właściwy typ papieru w sterowniku druku.

 **OSTROŻNIE:** Aby uniknąć blokowania się papieru, nie dokładaj i nie wyjmuj papieru z podajnika 1 podczas drukowania.

1. Złap uchwyt po jednej ze stron podajnika 1 i pociągnij do siebie, aby go otworzyć.



2. Wsuń przedłużenie podajnika, aby podeprzeć papier.

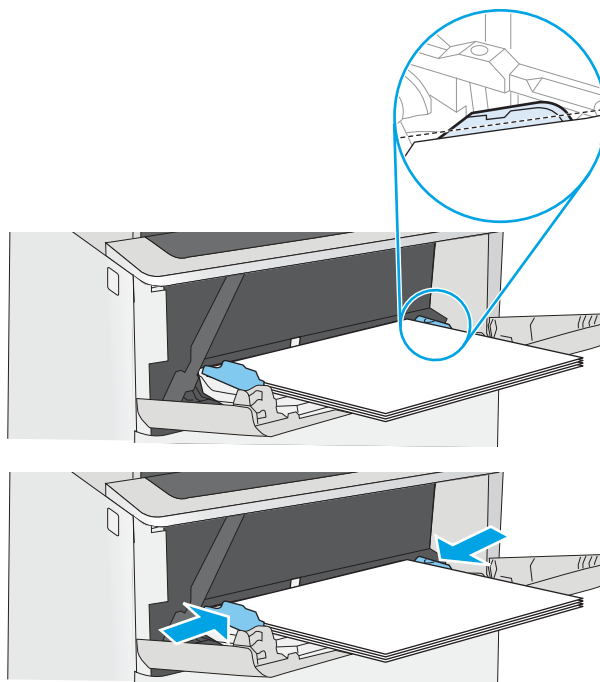


3. Ustaw prowadnice zgodnie z rozmiarem papieru, a następnie włóż go do podajnika. Informacje na temat ustawiania orientacji papieru znajdują się w sekcji [Orientacja papieru w podajniku 1 na stronie 21](#).

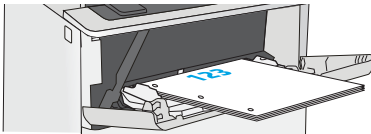
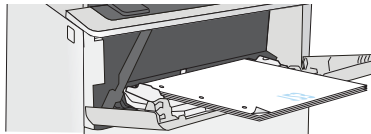
Upewnij się, że papier mieści się pod liniami na prowadnicach papieru i oznaczającymi maksymalne wypełnienie podajnika.

UWAGA: Maksymalna wysokość stosu wynosi 10 mm lub ok. 100 arkuszy o gramaturze 75 g/m².

4. Ustaw boczne prowadnice tak, aby lekko dotykały stosu papieru, lecz jednocześnie go nie zaginały.



Orientacja papieru w podajniku 1

Typ papieru	Drukowanie jednostronne	Drukowanie dwustronne i tryb alternatywnego papieru firmowego
Firmowy, z nadrukiem lub dziurkowany	Drukiem w górę Górną krawędzią skierowaną do drukarki	Drukiem w dół Dolną krawędź skierowaną do drukarki
		

Używanie alternatywnego trybu papieru firmowego

[Alternatywny tryb papieru firmowego](#) umożliwia wkładanie do podajnika w ten sam sposób dla wszystkich zadań, niezależnie od tego, czy obejmują jedną czy obie strony arkusza. W tym trybie papier należy układać tak samo jak przy automatycznym drukowaniu dwustronnym.

- [Włączanie funkcji alternatywnego papieru firmowego w menu panelu sterowania drukarki.](#)

Włączanie funkcji alternatywnego papieru firmowego w menu panelu sterowania drukarki.


Użycie menu [Ustawienia](#) do konfiguracji ustawienia [Alternatywny tryb papieru firmowego](#)

1. Z ekranu głównego panelu sterowania drukarki otwórz menu [Ustawienia](#).
2. Otwórz kolejno następujące menu:
 - [Kopiuj/drukuj lub Drukuj](#)
 - [Zarządzenie podajnikami](#)
 - [Alternatywny tryb papieru firmowego](#)
3. Wybierz opcję [Włącz](#), następnie wciśnij przycisk [Zapisz](#) lub [OK](#).

Ładowanie papieru do podajnika 2 i podajników na 550 arkuszy

Poniższy opis pozwala włożyć papier do podajnika 2 oraz dodatkowego podajnika na 550 arkuszy.


- [Ładowanie papieru do podajnika 2 i podajników na 550 arkuszy](#)
- [Podajnik 2 i podajniki na 550 arkuszy – orientacja papieru](#)
- [Używanie alternatywnego trybu papieru firmowego](#)


 **UWAGA:** Procedura wkładania papieru do podajnika na 550 arkuszy jest taka sama jak w przypadku podajnika 2. Ilustracja przedstawia tylko podajnik 2.

 **OSTROŻNIE:** Nie należy rozsuwać więcej niż jednego podajnika papieru jednocześnie.

Ładowanie papieru do podajnika 2 i podajników na 550 arkuszy

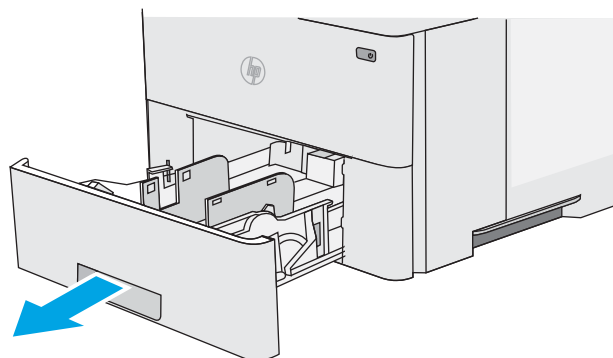
Poniższy opis pozwala włożyć papier do podajnika 2 oraz dodatkowego podajnika na 550 arkuszy. Te podajniki mieszczą do 550 arkuszy papieru o gramaturze 75 g/m².

 **UWAGA:** Procedura wkładania papieru do podajnika na 550 arkuszy jest taka sama jak w przypadku podajnika 2. Ilustracja przedstawia tylko podajnik 2.

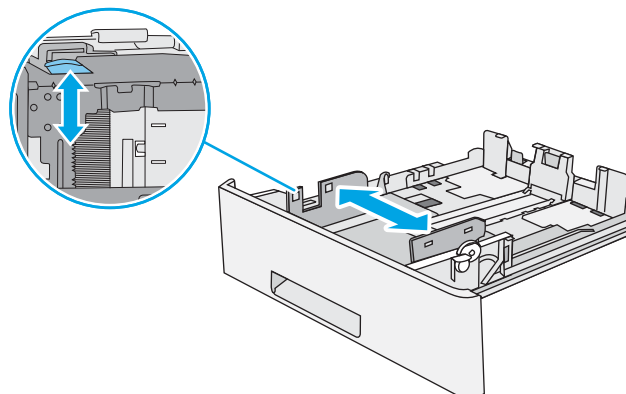
 **UWAGA:** Nie należy rozsuwać więcej niż jednego podajnika papieru jednocześnie.

1. Otwórz podajnik.

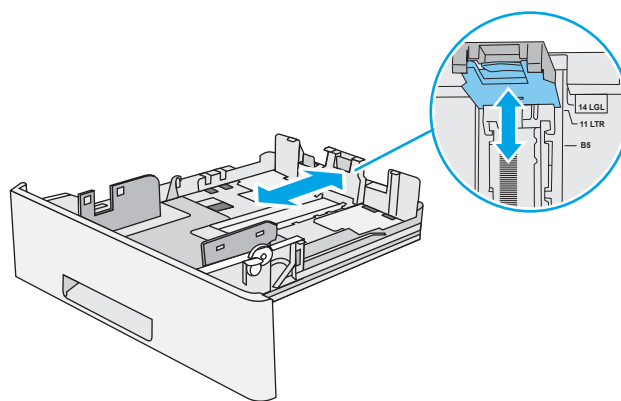
UWAGA: Nie otwieraj podajnika, gdy jest on używany.



2. Przed włożeniem papieru ustaw prowadnice szerokości tak, aby pasowały do jego rozmiarów.

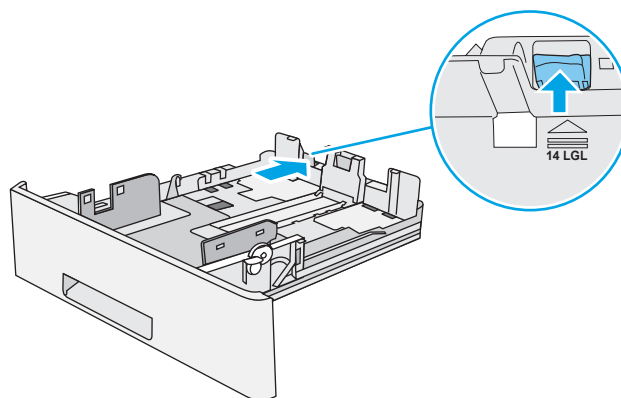


3. Następnie zrób to samo z prowadnicą długości papieru.



4. Aby włożyć papier formatu Legal do podajnika, ściśnij dźwignię z tyłu podajnika znajdującą się na lewo od środka, a następnie dostosuj tył podajnika do właściwego formatu papieru.

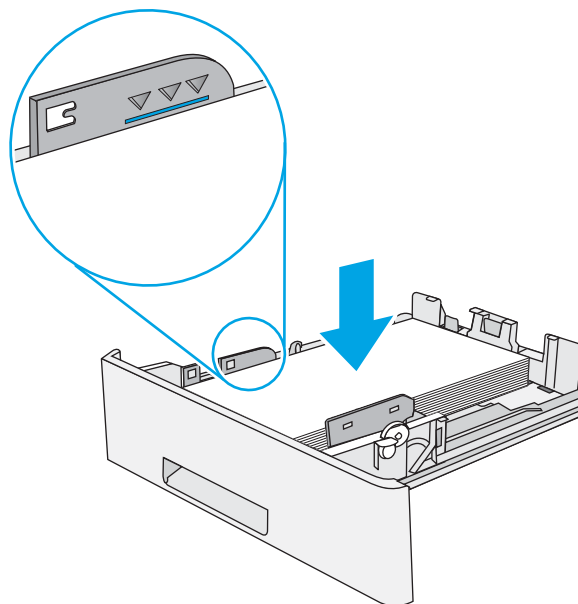
UWAGA: Ten krok nie dotyczy innych formatów papieru.



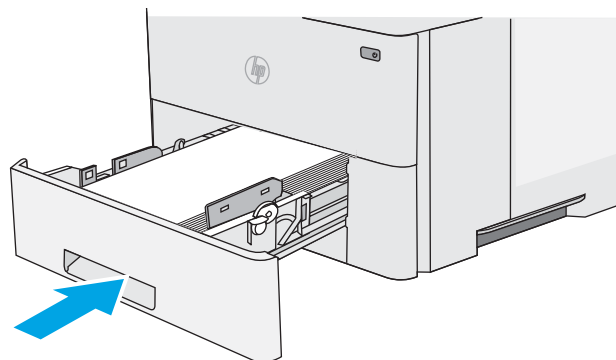
5. Włóż papier do podajnika. Informacje na temat orientacji papieru można znaleźć w temacie [Podajnik 2 i podajniki na 550 arkuszy – orientacja papieru na stronie 25](#).

UWAGA: Nie należy dociskać prowadnic zbyt mocno do stosu papieru. Należy je dopasować do wcięć lub oznaczeń na podajniku.

UWAGA: Aby nie dopuścić do zaklinowania papieru, ustaw prawidłowy rozmiar za pomocą prowadnic i nie wkładaj zbyt dużej liczby arkuszy do podajnika. Upewnij się, że górna krawędź stosu znajduje się poniżej wskaźnika pełnego podajnika pokazanego w powiększeniu na ilustracji.



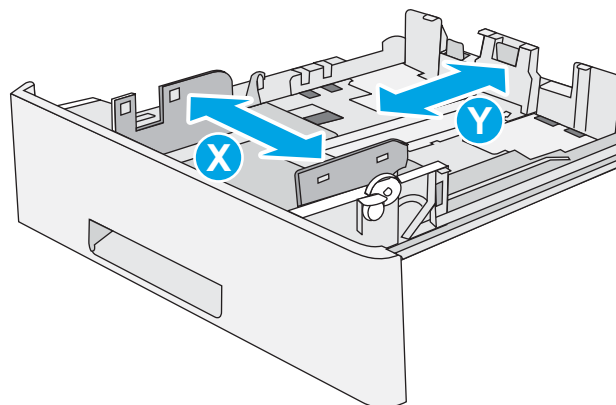
6. Zamknij podajnik.



7. Na panelu sterowania drukarki zostanie wyświetlony komunikat o konfiguracji podajnika.

8. Jeżeli wyświetlany typ i rozmiar papieru są nieprawidłowe, wybierz opcję **Modyfikuj** i samodzielnie skonfiguruj ustawienia.

W wypadku papieru o formacie niestandardowym określ wymiary X i Y papieru, gdy pojawi się monit na panelu sterowania drukarki.



Podajnik 2 i podajniki na 550 arkuszy – orientacja papieru

Typ papieru	Drukowanie jednostronne	Drukowanie dwustronne i tryb alternatywnego papieru firmowego
Firmowy, z nadrukiem lub dziurkowany	Drukiem w dół Górna krawędź skierowana ku przodowi podajnika	Drukiem w górę Dolna krawędź skierowana ku przodowi podajnika
		

Używanie alternatywnego trybu papieru firmowego

Alternatywny tryb papieru firmowego umożliwia wkładanie do podajnika w ten sam sposób dla wszystkich zadań, niezależnie od tego, czy obejmują jedną czy obie strony arkusza. W tym trybie papier należy układać tak samo jak przy automatycznym drukowaniu dwustronnym.

- [Włączanie funkcji alternatywnego papieru firmowego w menu panelu sterowania drukarki.](#)

Włączanie funkcji alternatywnego papieru firmowego w menu panelu sterowania drukarki.

Użycie menu [Ustawienia](#) do konfiguracji ustawienia [Alternatywny tryb papieru firmowego](#)

1. Z ekranu głównego panelu sterowania drukarki otwórz menu [Ustawienia](#).
2. Otwórz kolejno następujące menu:
 - [Kopiuj/drukuj lub Drukuj](#)
 - [Zarządzenie podajnikami](#)
 - [Alternatywny tryb papieru firmowego](#)
3. Wybierz opcję [Włącz](#), następnie wciśnij przycisk [Zapisz](#) lub [OK](#).

Ładowanie i drukowanie na kopertach.


Do drukowania na kopertach należy korzystać wyłącznie z podajnika 1. Podajnik 1 mieści do 10 kopert.


- [Drukowanie na kopertach](#)
- [Orientacja kopert](#)

Drukowanie na kopertach

Aby drukować na kopertach za pomocą opcji podawania ręcznego, należy wykonać następujące czynności w celu wybrania prawidłowych ustawień sterownika druku, a następnie załadować koperty do podajnika po wystąpieniu zadania drukowania do drukarki.

1. W programie wybierz opcję **Drukuj**.
2. Wybierz drukarkę z listy drukarek, a następnie kliknij opcję **Właściwości** lub **Preferencje**, aby otworzyć sterownik druku.

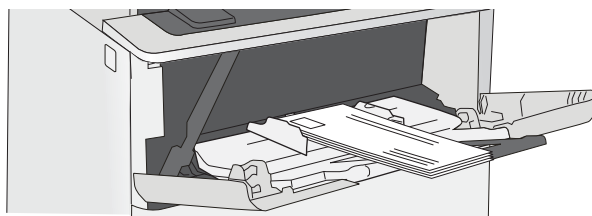
 **UWAGA:** Nazwa przycisku różni się w zależności od różnych programów.

 **UWAGA:** Aby mieć dostęp do tych funkcji z poziomu ekranu startowego systemu Windows 8 lub 8.1, wybierz opcję **Urządzenia, Drukowanie**, a następnie odpowiednią drukarkę.

3. Kliknij kartę **Papier/jakość**.
4. Z listy rozwijanej **Rozmiar papieru** wybierz odpowiedni rozmiar kopert.
5. Z listy rozwijanej **Rodzaj papieru** wybierz opcję **Koperta**.
6. Z listy rozwijanej **Źródło papieru** wybierz opcję **Podawanie ręczne**.
7. Kliknij przycisk **OK**, aby zamknąć okno dialogowe **Właściwości dokumentu**.
8. W oknie dialogowym **Drukuj** kliknij przycisk **OK**, aby wydrukować zadanie.

Orientacja kopert

Załaduj koperty do podajnika 1 drukiem w górę, krótszą krawędzią skierowaną do drukarki.



Ładowanie kopert i drukowanie na nich

Aby drukować arkusze etykiet, użyj podajnika 1. Podajnik 2 i opcjonalne podajniki na 550 arkuszy nie obsługują etykiet.


- [Podawanie ręczne etykiet](#)
- [Orientacja etykiety](#)

Podawanie ręczne etykiet

Użyj trybu ręcznego podawania do podajnika 1, aby drukować arkusze etykiet.

1. W programie wybierz opcję **Drukuj**.
2. Wybierz drukarkę z listy drukarek, a następnie kliknij opcję **Właściwości** lub **Preferencje**, aby otworzyć sterownik druku.

 **UWAGA:** Nazwa przycisku różni się w zależności od różnych programów.

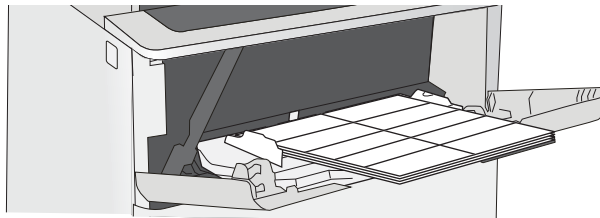
 **UWAGA:** Aby mieć dostęp do tych funkcji z poziomu ekranu startowego systemu Windows 8 lub 8.1, wybierz opcję **Urządzenia, Drukowanie**, a następnie odpowiednią drukarkę.

3. Kliknij kartę **Papier/jakość**.
4. Na liście rozwijanej **Rozmiar papieru** wybierz odpowiedni rozmiar arkuszy etykiet.
5. Na liście rozwijanej **Rodzaj papieru** wybierz **Etykiety**.
6. Z listy rozwijanej **Źródło papieru** wybierz opcję **Podawanie ręczne**.
7. Kliknij przycisk **OK**, aby zamknąć okno dialogowe **Właściwości dokumentu**.
8. W oknie dialogowym **Drukuj** kliknij przycisk **Drukuj**, aby wydrukować zadanie.

Orientacja etykiety

Aby etykiety zostały wydrukowane poprawnie, należy je wkładać w określony sposób.

Zasobnik	Ładowanie etykiet
Zasobnik 1	Załaduj arkusze etykiet stroną do druku skierowaną do góry i górną krawędzią arkusza ku drukarce.



3 Materiały eksploatacyjne, akcesoria i podzespoły

Zamawianie materiałów eksploatacyjnych i akcesoriów, wymiana kasety z tonerem lub demontaż i wymiana innej części.

- [Zamawianie materiałów eksploatacyjnych, akcesoriów i części zamiennych](#)
- [Skonfiguruj ustawienia zabezpieczeń kasety z tonerem HP](#)
- [Wymiana wkładu z tonerem](#)

Film z pomocą: www.hp.com/videos/LaserJet.

Poniższe informacje są poprawne w chwili publikacji. Aktualne informacje: www.hp.com/support/ljM507.

Informacje dodatkowe:

Pełne wsparcie HP dla drukarki obejmuje następujące informacje:

- Instalacja i konfiguracja
- Nauka i obsługa
- Rozwiązywanie problemów
- Pobierz aktualizacje programów i oprogramowania sprzętowego
- Dołączanie do forów pomocy technicznej
- Znajdowanie informacji o gwarancji i przepisach

Zamawianie materiałów eksploatacyjnych, akcesoriów i części zamiennych

Przejrzyj szczegółowe informacje dotyczące zamawiania materiałów eksploatacyjnych, akcesoriów i części do drukarki.

- [Zamawianie](#)
- [Materiały eksploatacyjne i akcesoria](#)
- [Części do samodzielnej naprawy przez klienta](#)

Zamawianie

Zamawianie materiałów eksploatacyjnych i papieru	www.hp.com/go/suresupply
Zamawianie oryginalnych części i akcesoriów firmy HP	www.hp.com/buy/parts
Zamawianie poprzez dostawców usług i wsparcia	Skontaktuj się z przedstawicielem obsługi lub punktem usługowym HP.
Zamawianie za pomocą wbudowanego serwera internetowego HP (EWS)	W przeglądarce internetowej obsługiwanej na komputerze przejdź do paska adresów i podaj nazwę hosta lub adres IP drukarki, aby uzyskać do niej dostęp. Wbudowany serwer internetowy HP zawiera łącze do strony internetowej HP SureSupply, za pośrednictwem której można zamówić oryginalne materiały eksploatacyjne HP.

Materiały eksploatacyjne i akcesoria

Pozycja	Opis	Numer kasety	Numer katalogowy
Materiały eksploatacyjne			
Kaseta z czarnym tonerem HP 89A LaserJet	Kaseta z czarnym tonerem LaserJet	89A	CF289A
Kaseta z wysokowydajnym czarnym tonerem HP 89X LaserJet	Kaseta z czarnym tonerem LaserJet	89X	CF289X
Kaseta z wysokowydajnym czarnym tonerem HP 89Y LaserJet	Kaseta z czarnym tonerem LaserJet	89Y	CF289Y
Akcesoria			
HP LaserJet — podajnik papieru na 550 arkuszy	Dodatkowy podajnik na 550 arkuszy UWAGA: Drukarka obsługuje maksymalnie trzy podajniki papieru na 550 arkuszy, o ile inne urządzenia wejściowe nie są podłączone.	Nie dotyczy	F2A72A
Stojak drukarki HP LaserJet	Opcjonalny stojak drukarki	Nie dotyczy	F2A73A
1 GB pamięci DDR3 SlimDIMM	Dodatkowa kość DIMM pozwalająca na rozbudowanie pamięci.	Nie dotyczy	G6W84A
Moduł HP Trusted Platform	Automatycznie szyfruje wszystkie dane przechodzące przez drukarkę	Nie dotyczy	F5S62A

Pozycja	Opis	Numer kasety	Numer katalogowy
Zabezpieczony dysk twardy HP o dużej wydajności	Opcjonalny bezpieczny dysk HDD	Nie dotyczy	B5L29A
Serwer druku HP Jetdirect 2900nw	Moduł bezprzewodowego serwera druku USB	Nie dotyczy	J8031A
Moduł łączności bezprzewodowej/NFC/HP JetDirect 3100w BLE	Moduł bezpośredniego drukowania bezprzewodowego (Wi-Fi Direct) do drukowania „dotykowego” z urządzeń przenośnych	Nie dotyczy	3JN69A
Wewnętrzne porty USB HP	Dwa dodatkowe porty USB pozwalają podłączać urządzenia innych firm	Nie dotyczy	B5L28A

Części do samodzielnej naprawy przez klienta

Części do samodzielnego montażu (CSR) są dostępne do wielu drukarek HP LaserJet i skracają czas naprawy. Więcej informacji na temat programu CSR oraz korzyści z uczestnictwa w nim można znaleźć pod adresami www.hp.com/go/csr-support i www.hp.com/go/csr-faq.

Oryginalne części zamiennie HP można zamówić pod adresem www.hp.com/buy/parts lub kontaktując się z autoryzowanym centrum serwisowym HP lub dostawcą usług pomocy technicznej. Podczas składania zamówienia jest wymagana jedna z następujących informacji: numer części, numer seryjny (z tyłu drukarki), numer produktu lub nazwa drukarki.

- Części do samodzielnego montażu oznaczone słowem **Obowiązkowo** należy zainstalować samodzielnie. Ewentualnie można skorzystać z płatnej usługi montażu przez serwisanta HP. W ramach gwarancji na drukarkę firmy HP części takie nie są objęte pomocą techniczną u klienta ani nie można ich zwrócić do magazynu.
- Części do samodzielnego montażu oznaczone jako **Opcjonalne** mogą zostać bezpłatnie zainstalowane przez serwisanta HP na życzenie użytkownika w okresie gwarancji na drukarkę.

Pozycja	Opis	Do samodzielnego montażu	Numer katalogowy
Podajnik papieru na 550 arkuszy	Zamienny podajnik na 550 arkuszy	Obowiązkowo	F2A72A
Zabezpieczony dysk twardy	Zamienny dysk twardy	Obowiązkowo	B5L29A
1 GB pamięci DDR3 SlimDIMM	Wymienna kość pamięci DIMM	Obowiązkowo	G6W84A
Zestaw modułu HP Trusted Platform	Zamienny moduł Trusted Platform	Obowiązkowo	F5S62A
Serwer druku HP Jetdirect 2900nw	Wymienny moduł bezprzewodowego serwera druku USB	Obowiązkowo	J8031A
Moduł łączności bezprzewodowej/NFC/HP JetDirect 3100w BLE	Wymienny moduł bezpośredniego drukowania bezprzewodowego (Wi-Fi Direct) do drukowania „dotykowego” z urządzeń przenośnych	Obowiązkowo	3JN69A
Wewnętrzne porty USB firmy HP	Wymienne dwa wewnętrzne porty USB	Obowiązkowo	B5L28A

Skonfiguruj ustawienia zabezpieczeń kasety z tonerem HP

Administrator sieci może skonfigurować ustawienia zabezpieczeń kasety z tonerem za pomocą panelu sterowania drukarki lub wbudowanego serwera internetowego (EWS) HP.

- [Wprowadzenie](#)
- [Włączanie i wyłączanie funkcji reguł dla kaset](#)
- [Włączanie i wyłączanie funkcji zabezpieczenia kasety](#)

Wprowadzenie

Reguły dotyczące kaset HP oraz ich zabezpieczeń pozwalają uzyskać kontrolę nad tym, które kasety są instalowane w drukarce i zabezpieczyć je przed kradzieżą.

W oprogramowaniu HP Web Jetadmin ustawienia znajdują się w panelu **Zarządzanie urządzeniami**, dostępnym po kolejnym wybraniu następujących pozycji menu: **Konfiguracja** > **Materiały eksploatacyjne** > **Reguły dotyczące kaset** lub **Zabezpieczenie kasety**.

Funkcje te są dostępne w oprogramowaniu HP FutureSmart 3 oraz nowszym.

- **Reguły dotyczące kaset:** Ta funkcja chroni drukarkę przed instalacją podrobionych kaset z tonerem, zezwalając wyłącznie na korzystanie z oryginalnych materiałów firmy HP. Używanie oryginalnych kaset HP zapewnia najlepszą możliwą jakość wydruku. Po zainstalowaniu kasety innej niż oryginalna, na panelu sterowania drukarki wyświetli się komunikat, że kaseta jest nieautoryzowana. Pojawią się również informacje na temat dalszego postępowania.
- **Zabezpieczenie kasety:** Ta funkcja trwale przypisuje kasety z tonerem do jednej lub kilku drukarek, stąd nie można ich używać w innych drukarkach. Zabezpieczenie kaset to ochrona inwestycji. Jeśli po włączeniu tej funkcji użytkownik spróbuje przełożyć chronioną kaseta z oryginalnej drukarki do nieautoryzowanej, drukowanie nie zostanie uruchomione. Ekran panelu sterowania drukarki wyświetli komunikat, że kaseta jest chroniona. Pojawią się również informacje wyjaśniające dalsze postępowanie.

⚠ OSTROŻNIE: Po włączeniu zabezpieczenia kaset wszystkie kolejne kasety montowane w drukarce będą automatycznie i trwale zabezpieczone. Aby uniknąć ochrony nowej kasety, wyłącz tę funkcję przed zainstalowaniem nowej kasety.

W ten sposób nie wyłącza się ochrony kaset, które zostały już zainstalowane.

Obie funkcje są domyślnie wyłączone. Wykonaj następujące procedury, aby je włączyć lub wyłączyć.

Włączanie i wyłączanie funkcji reguł dla kaset

Funkcję Reguły dotyczące kaset można włączyć lub wyłączyć za pomocą panelu sterowania lub wbudowanego serwera internetowego (EWS).

- [Używanie Panelu sterowania drukarki, aby włączyć funkcję reguł dla kaset](#)
- [Wyłączanie funkcji reguł dotyczących kaset za pomocą Panelu sterowania drukarki.](#)
- [Używanie wbudowanego serwera internetowego HP \(EWS\) do konfiguracji funkcji reguł dla kaset.](#)
- [Używanie wbudowanego serwera internetowego HP \(EWS\), aby wyłączyć funkcję reguł dla kaset.](#)
- [Rozwiązywanie problemów dotyczących komunikatów dotyczących reguł kaset w panelu sterowania](#)



UWAGA: Włączenie lub wyłączenie tej funkcji może wymagać podania hasła administratora.

Używanie Panelu sterowania drukarki, aby włączyć funkcję reguł dla kaset

Za pomocą Panelu sterowania drukarki, administrator sieci może włączyć funkcję reguł dla kaset. Umożliwia to korzystanie wyłącznie z oryginalnych kaset HP w tej drukarce.

1. Na ekranie głównym panelu sterowania drukarki przejdź do aplikacji [Ustawienia](#), a następnie wybierz ikonę [Ustawienia](#).
2. Otwórz kolejno następujące menu:
 - [Obsługa materiałów eksploatacyjnych](#)
 - [Zasady postępowania z kasetami](#)
3. Wybierz opcję [Autoryzowane przez HP](#).

Wyłączanie funkcji reguł dotyczących kaset za pomocą Panelu sterowania drukarki.

Za pomocą Panelu sterowania drukarki, administrator sieci może wyłączyć funkcję reguł dla kaset. Spowoduje to usunięcie ograniczenia do korzystania wyłącznie z oryginalnych kaset HP.

1. Na ekranie głównym panelu sterowania drukarki przejdź do aplikacji [Ustawienia](#), a następnie wybierz ikonę [Ustawienia](#).
2. Otwórz kolejno następujące menu:
 - [Obsługa materiałów eksploatacyjnych](#)
 - [Zasady postępowania z kasetami](#)
3. Wybierz opcję [Wył.](#)

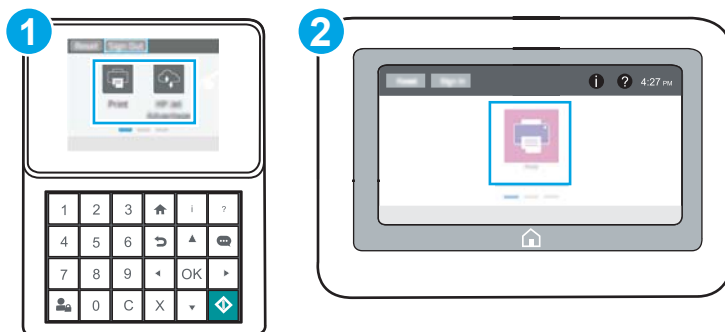
Używanie wbudowanego serwera internetowego HP (EWS) do konfiguracji funkcji reguł dla kaset.

Za pomocą wbudowanego serwera internetowego (EWS), administrator sieci może włączyć funkcję reguł dla kaset. Umożliwia to korzystanie wyłącznie z oryginalnych kaset HP w tej drukarce.

1. Otwórz wbudowany serwer internetowy HP:



UWAGA: Czynności te różnią się w zależności od typu panelu sterowania.





- | | |
|---|--------------------------------------|
| 1 | Panel sterowania klawiatury |
| 2 | Panel sterowania z ekranem dotykowym |

- a. **Panele sterowania z klawiaturą:** W panelu sterowania drukarki naciśnij przycisk Informacje **i**, następnie za pomocą przycisków strzałek wybierz menu sieci Ethernet **☰**. Naciśnij przycisk **OK**, aby otworzyć menu i wyświetlić adres IP lub nazwę hosta urządzenia.

Panele sterowania z ekranem dotykowym: Na panelu sterowania drukarki dotknij przycisku dotknij przycisku **i** Informacje, a następnie ikonę **☰** Sieć, aby wyświetlić adres IP lub nazwę hosta urządzenia.

- b. Otwórz przeglądarkę internetową i wpisz w wierszu adresu adres IP lub nazwę hosta urządzenia tak, aby były identyczne z danymi wyświetlanymi na panelu sterowania drukarki. Naciśnij klawisz **Enter** na klawiaturze komputera. Otworzy się serwer EWS.

 <https://10.10.XX.XXX/>


 **UWAGA:** Jeżeli przeglądarka wyświetli komunikat informujący, że dostęp do strony internetowej może być niebezpieczny, wybierz opcję kontynuowania mimo to. Dostęp do tej strony nie spowoduje uszkodzenia komputera.

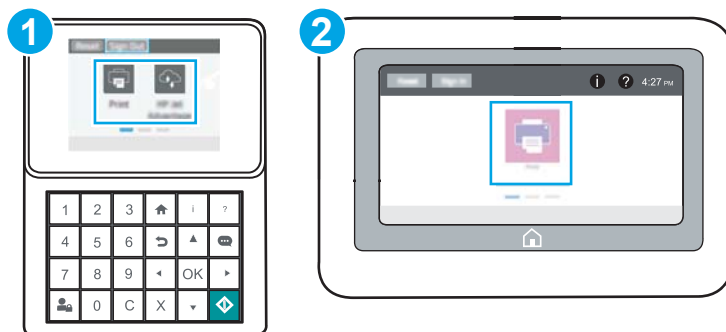
- Otwórz kartę **Kopiuj/drukuj**.
- W lewym panelu nawigacyjnym kliknij pozycję **Obsługa materiałów eksploatacyjnych**.
- W obszarze Ustawienia materiałów eksploatacyjnych wybierz opcję **Autoryzowana przez HP** z listy rozwijanej **Zasady dotyczące kaset**.
- Kliknij przycisk **Apply** (Zastosuj), aby zapisać zmiany.

Używanie wbudowanego serwera internetowego HP (EWS), aby wyłączyć funkcję reguł dla kaset.

Za pomocą wbudowanego serwera internetowego (EWS), administrator sieci może wyłączyć funkcję reguł dotyczących kaset. Spowoduje to usunięcie ograniczenia do korzystania wyłącznie z oryginalnych kaset HP.

- Otwórz wbudowany serwer internetowy HP:

 **UWAGA:** Czynności te różnią się w zależności od typu panelu sterowania.




1	Panel sterowania klawiatury
2	Panel sterowania z ekranem dotykowym

- a. **Panele sterowania z klawiaturą:** W panelu sterowania drukarki naciśnij przycisk Informacje **i**, następnie za pomocą przycisków strzałek wybierz menu sieci Ethernet. Naciśnij przycisk **OK**, aby otworzyć menu i wyświetlić adres IP lub nazwę hosta urządzenia.

Panele sterowania z ekranem dotykowym: Na panelu sterowania drukarki dotknij przycisku dotknij przycisku **i** Informacje, a następnie ikonę Sieć, aby wyświetlić adres IP lub nazwę hosta urządzenia.

- b. Otwórz przeglądarkę internetową i wpisz w wierszu adresu adres IP lub nazwę hosta urządzenia tak, aby były identyczne z danymi wyświetlanymi na panelu sterowania drukarki. Naciśnij klawisz **Enter** na klawiaturze komputera. Otworzy się serwer EWS.

 <https://10.10.XXXX/>

UWAGA: Jeżeli przeglądarka wyświetli komunikat informujący, że dostęp do strony internetowej może być niebezpieczny, wybierz opcję kontynuowania mimo to. Dostęp do tej strony nie spowoduje uszkodzenia komputera.

- Otwórz kartę **Kopiuuj/drukuj**.
- W lewym panelu nawigacyjnym kliknij pozycję **Obsługa materiałów eksploatacyjnych**.
- W obszarze Ustawienia materiałów eksploatacyjnych wybierz opcję **Wyłącz** z listy rozwijanej **Zasady dotyczące kaset**.
- Kliknij przycisk **Apply** (Zastosuj), aby zapisać zmiany.

Rozwiązywanie problemów dotyczących komunikatów dotyczących reguł kaset w panelu sterowania

Przejrzyj działania zalecane po wyświetleniu komunikatów o błędach Reguł dotyczących kaset.

Komunikat o błędzie	Opis	Zalecane działanie
10.OX.30 Brak autoryzacji <Color> kasety	Administrator skonfigurował tę drukarkę tak, aby obsługiwała wyłącznie oryginalne materiały eksploatacyjne firmy HP, które są nadal objęte gwarancją. Aby kontynuować drukowanie, należy wymienić kasety.	Wymień kasety na oryginalny wkład z tonerem firmy HP. Jeżeli uważasz, że kasecja jest oryginalna, odwiedź stronę www.hp.com/go/anticounterfeit , aby sprawdzić czy faktycznie tak jest lub dowiedzieć się jak postępować w przypadku materiałów eksploatacyjnych z innych źródeł.

Włączanie i wyłączanie funkcji zabezpieczenia kasety

Funkcję zabezpieczania kasety można włączyć lub wyłączyć za pomocą panelu sterowania lub wbudowanego serwera internetowego (EWS).

- [Używanie Panelu sterowania drukarki, aby włączyć funkcję ochrony kasety](#)
- [Używanie Panelu sterowania drukarki, aby włączyć funkcję ochrony kasety](#)
- [Używanie wbudowanego serwera internetowego HP \(EWS\) do włączenia funkcji zabezpieczeń kaset.](#)
- [Używanie wbudowanego serwera internetowego HP \(EWS\) do włączenia funkcji zabezpieczeń kaset.](#)
- [Rozwiązywanie problemów dotyczących komunikatów dotyczących zabezpieczenia kaset w panelu sterowania](#)



UWAGA: Włączenie lub wyłączenie tej funkcji może wymagać podania hasła administratora.

Używanie Panelu sterowania drukarki, aby włączyć funkcję ochrony kasety

Za pomocą Panelu sterowania drukarki, administrator sieci może włączyć tę funkcję ochrony kasety. Funkcja ta chroni kasety przypisane do drukarki przed kradzieżą i wykorzystaniem w innych drukarkach.

1. Na ekranie głównym panelu sterowania drukarki przejdź do aplikacji [Ustawienia](#), a następnie wybierz ikonę [Ustawienia](#).
2. Otwórz kolejno następujące menu:
 - [Obsługa materiałów eksploatacyjnych](#)
 - [Zabezpieczenie wkładu](#)
3. Wybierz opcję [Zabezpiecz kasety](#).
4. Drukarka wyświetli monit o potwierdzenie. Wybierz opcję [Kontynuuj](#), aby włączyć tę funkcję.

⚠ OSTROŻNIE: Po włączeniu zabezpieczenia kaset wszystkie kolejne kasety montowane w drukarce będą automatycznie i trwale zabezpieczane. Aby uniknąć ochrony nowej kasety, wyłącz tę funkcję przed zainstalowaniem nowej kasety.

W ten sposób nie wyłącza się ochrony kaset, które zostały już zainstalowane.

Używanie Panelu sterowania drukarki, aby wyłączyć funkcję ochrony kasety


Za pomocą Panelu sterowania drukarki, administrator sieci może wyłączyć tę funkcję ochrony kasety. Spowoduje to usunięcie ochrony nowych kaset zainstalowanych w drukarce.

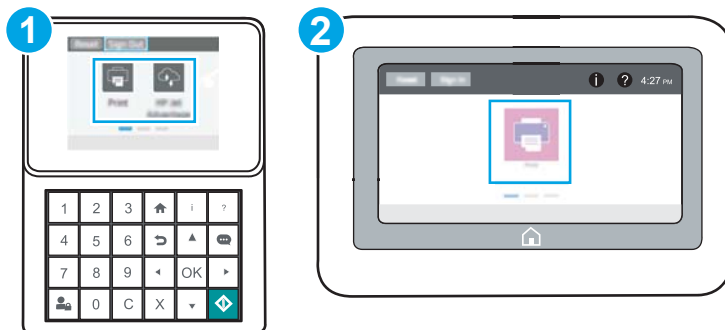
1. Na ekranie głównym panelu sterowania drukarki przejdź do aplikacji [Ustawienia](#), a następnie wybierz ikonę [Ustawienia](#).
2. Otwórz kolejno następujące menu:
 - [Obsługa materiałów eksploatacyjnych](#)
 - [Zabezpieczenie wkładu](#)
3. Wybierz opcję [Wył.](#)

Używanie wbudowanego serwera internetowego HP (EWS) do włączenia funkcji zabezpieczeń kaset.


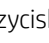
Za pomocą wbudowanego serwera internetowego (EWS), administrator sieci może włączyć funkcję ochrony kasety. Funkcja ta chroni kasety przypisane do drukarki przed kradzieżą i wykorzystaniem w innych drukarkach.



1. Otwórz wbudowany serwer internetowy HP:

 **UWAGA:** Czynności te różnią się w zależności od typu panelu sterowania.





1	Panel sterowania klawiatury
2	Panel sterowania z ekranem dotykowym

- a. **Panele sterowania z klawiaturą:** W panelu sterowania drukarki naciśnij przycisk Informacje , następnie za pomocą przycisków strzałek wybierz menu sieci Ethernet . Naciśnij przycisk **OK**, aby otworzyć menu i wyświetlić adres IP lub nazwę hosta urządzenia.

Panele sterowania z ekranem dotykowym: Na panelu sterowania drukarki dotknij przycisku dotknij przycisku  Informacje, a następnie ikonę  Sieć, aby wyświetlić adres IP lub nazwę hosta urządzenia.

- b. Otwórz przeglądarkę internetową i wpisz w wierszu adresu adres IP lub nazwę hosta urządzenia tak, aby były identyczne z danymi wyświetlanymi na panelu sterowania drukarki. Naciśnij klawisz **Enter** na klawiaturze komputera. Otworzy się serwer EWS.

 <https://10.10.XX.XXX/>

 **UWAGA:** Jeżeli przeglądarka wyświetli komunikat informujący, że dostęp do strony internetowej może być niebezpieczny, wybierz opcję kontynuowania mimo to. Dostęp do tej strony nie spowoduje uszkodzenia komputera.

2. Otwórz kartę **Kopiuj/drukuj**.
3. W lewym panelu nawigacyjnym kliknij pozycję **Obsługa materiałów eksploatacyjnych**.
4. W obszarze Ustawienia materiałów eksploatacyjnych wybierz opcję **Zabezpiecz kasety** z listy rozwijanej **Zabezpieczenie kaset**.
5. Kliknij przycisk **Apply** (Zastosuj), aby zapisać zmiany.

OSTROŻNIE: Po włączeniu zabezpieczenia kaset wszystkie kolejne kasety montowane w drukarce będą automatycznie i trwale zabezpieczone. Aby uniknąć ochrony nowej kasety, wyłącz tę funkcję przed zainstalowaniem nowej kasety.

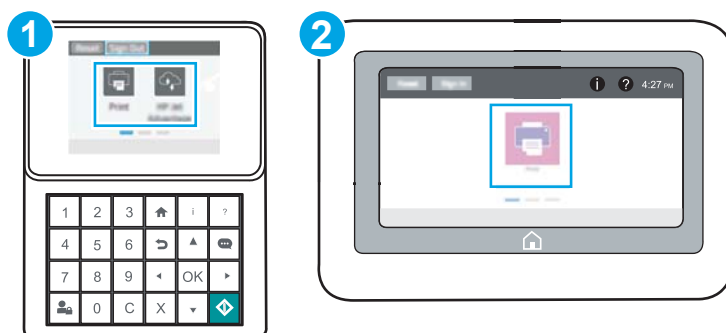
W ten sposób nie wyłącza się ochrony kaset, które zostały już zainstalowane.

Używanie wbudowanego serwera internetowego HP (EWS) do włączenia funkcji zabezpieczeń kaset.

Za pomocą wbudowanego serwera internetowego (EWS), administrator sieci może wyłączyć funkcję ochrony kasety. Spowoduje to usunięcie ochrony nowych kaset zainstalowanych w drukarce.

1. Otwórz wbudowany serwer internetowy HP:

UWAGA: Czynności te różnią się w zależności od typu panelu sterowania.



- | | |
|---|--------------------------------------|
| 1 | Panel sterowania klawiatury |
| 2 | Panel sterowania z ekranem dotykowym |

- a. **Panele sterowania z klawiaturą:** W panelu sterowania drukarki naciśnij przycisk Informacje **i**, następnie za pomocą przycisków strzałek wybierz menu sieci Ethernet . Naciśnij przycisk **OK**, aby otworzyć menu i wyświetlić adres IP lub nazwę hosta urządzenia.

Panele sterowania z ekranem dotykowym: Na panelu sterowania drukarki dotknij przycisku dotknij przycisku **i** Informacje, a następnie ikonę Sieć, aby wyświetlić adres IP lub nazwę hosta urządzenia.

- b. Otwórz przeglądarkę internetową i wpisz w wierszu adresu adres IP lub nazwę hosta urządzenia tak, aby były identyczne z danymi wyświetlanymi na panelu sterowania drukarki. Naciśnij klawisz **Enter** na klawiaturze komputera. Otworzy się serwer EWS.

<https://10.10.XXXX/>

UWAGA: Jeżeli przeglądarka wyświetli komunikat informujący, że dostęp do strony internetowej może być niebezpieczny, wybierz opcję kontynuowania mimo to. Dostęp do tej strony nie spowoduje uszkodzenia komputera.

2. Otwórz kartę **Kopiuuj/drukuj**.
3. W lewym panelu nawigacyjnym kliknij pozycję **Obsługa materiałów eksploatacyjnych**.

4. W obszarze Ustawienia materiałów eksploatacyjnych wybierz opcję **Wyłącz** z listy rozwijanej **Zabezpieczanie kaset**.
5. Kliknij przycisk **Apply** (Zastosuj), aby zapisać zmiany.

Rozwiązywanie problemów dotyczących komunikatów dotyczących zabezpieczenia kaset w panelu sterowania

Przejrzyj działania zalecane po wyświetleniu komunikatów o błędach Zabezpieczenia kasety.

Komunikat o błędzie	Opis	Zalecane działanie
10.OX.57 Kasetę z kolorem <Color> jest zabezpieczona	<p>Kaseta nadaje się do stosowania wyłącznie z drukarką (lub grupą drukarek), które początkowo zabezpieczyły ją za pomocą funkcji zabezpieczania kaset HP.</p> <p>Funkcja zabezpieczania kaset pozwala administratorowi zastrzec kasety do użytku z tylko jedną drukarką lub ich grupą. Aby kontynuować drukowanie, należy wymienić kasetę.</p>	Wymień kasetę na nową.

Wymiana wkładu z tonerem

Wymień wkład z tonerem, jeśli drukarka wyświetli komunikat lub jeśli występują problemy z jakością druku.


- [Informacje o wkładzie](#)
- [Wyjmij zużyty wkład i zastąp go nowym](#)

Informacje o wkładzie


Korzystaj z kaset do momentu, kiedy rozpraszanie toneru nie zapewnia już akceptowalnej jakości wydruków. Aby rozpraszony toner w kasecie, wyjmij ją z drukarki i delikatnie nią potrząśnij w lewo i w prawo. Rysunki prezentujące czynność można znaleźć w instrukcji wymiany kasety. Ponownie włóż pojemnik z tonerem do drukarki i zamknij pokrywę.

Aby kupić kasety lub sprawdzić ich zgodność z drukarką, przejdź do witryny HP SureSupply pod adresem www.hp.com/go/SureSupply. Przewiń stronę na sam dół i upewnij się, że kraj/region jest prawidłowy.

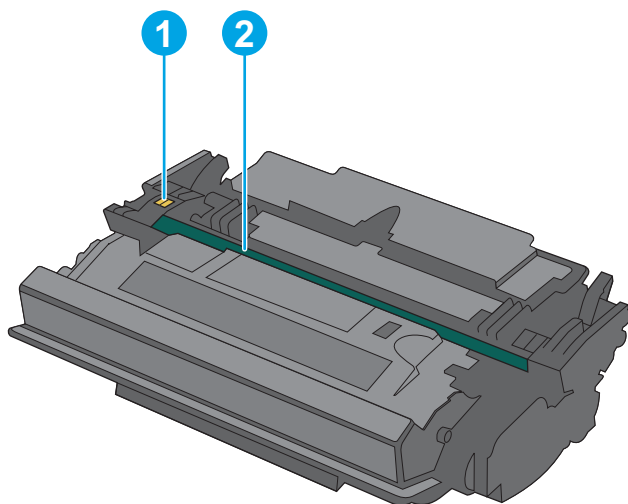
Pozycja	Opis	Numer kasety	Numer katalogowy
Kaseta z czarnym tonerem HP 89A LaserJet	Kaseta z czarnym tonerem LaserJet	89A	CF289A
Kaseta z wysokowydajnym czarnym tonerem HP 89X LaserJet	Kaseta z czarnym tonerem LaserJet	89X	CF289X
Kaseta z wysokowydajnym czarnym tonerem HP 89Y LaserJet	Kaseta z czarnym tonerem LaserJet	89Y	CF289Y

 **UWAGA:** Kasety o dużej wydajności zawierają więcej toneru niż standardowe. Aby uzyskać więcej informacji, przejdź na stronę www.hp.com/go/learnaboutsupplies.

Nie wyjmuj kasety z tonerem z opakowania aż do momentu wymiany.

 **OSTROŻNIE:** Aby zapobiec uszkodzeniu wkładu z tonerem, nie należy wystawiać go na działanie światła na dłużej niż kilka minut. Zakryj zielony bęben obrazowy, jeśli kaseta z tonerem musi zostać wyjęta z drukarki na dłuższy czas.

Poniższa ilustracja przedstawia elementy kasety z tonerem.



- | | |
|---|----------------|
| 1 | Układ pamięci |
| 2 | Bęben obrazowy |

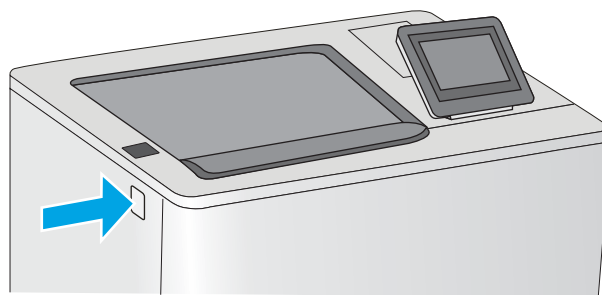
OSTROŻNIE: Nie dotykaj bębna obrazowego. Odciski palców mogą spowodować problemy z jakością druku.

! OSTROŻNIE: Jeśli toner dostanie się na ubranie, należy usunąć go za pomocą suchej szmatki, a ubranie wyprać w zimnej wodzie. Gorąca woda utrwala ślady tonera na odzieży.

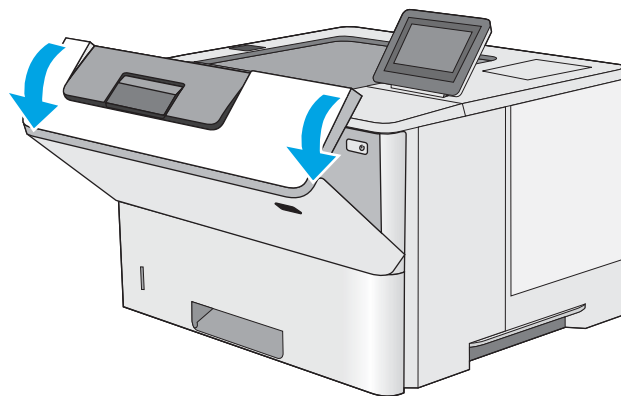
UWAGA: Informacje na temat utylizacji zużytych kaset z tonerem znajdują się na ich opakowaniach.

Wymij zużyty wkład i zastąp go nowym

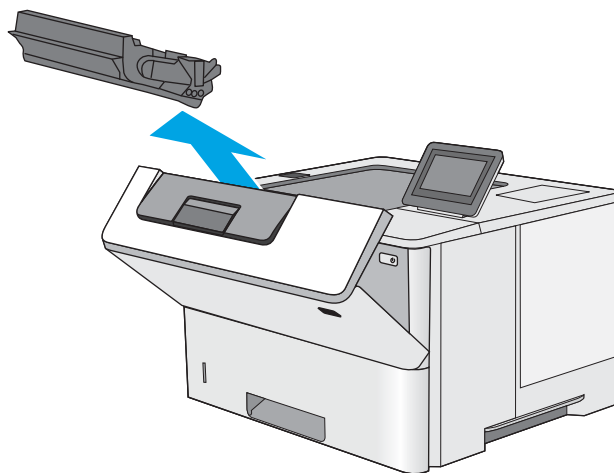
1. Naciśnij przycisk zwalniający górną pokrywę po lewej stronie drukarki.



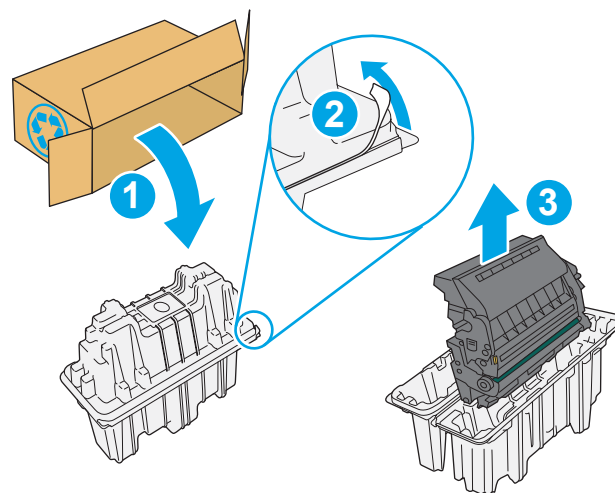
2. Otwórz przednią pokrywę.



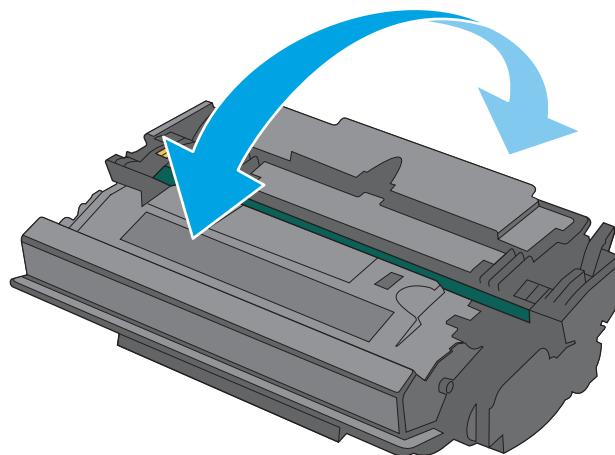
3. Złap za uchwyt zużytej kasety z tonerem i pociągnij, aby ją wyjąć.



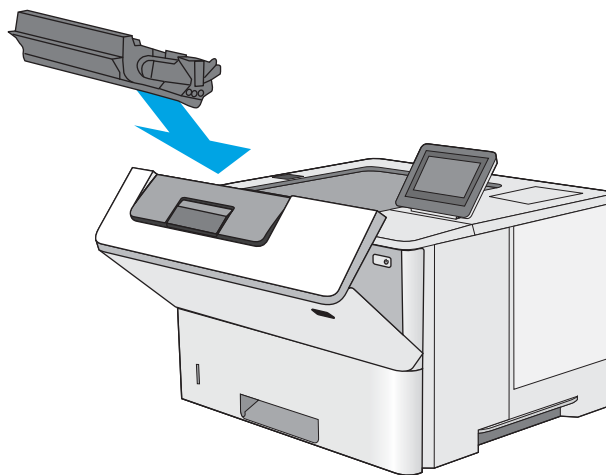
4. Wyjmij nową kasetę, odklejając plastikowy pasek i otwierając opakowanie. Zachowaj opakowanie na zużytą kasetę.



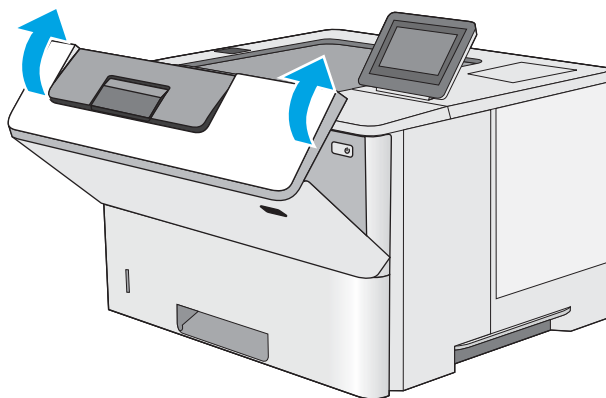
5. Złap kasetę z tonerem z obu stron i potrząśnij nią 5-6 razy.



6. Wyrównaj kasetę z tonerem w gnieździe, a następnie wsuń ją do drukarki.



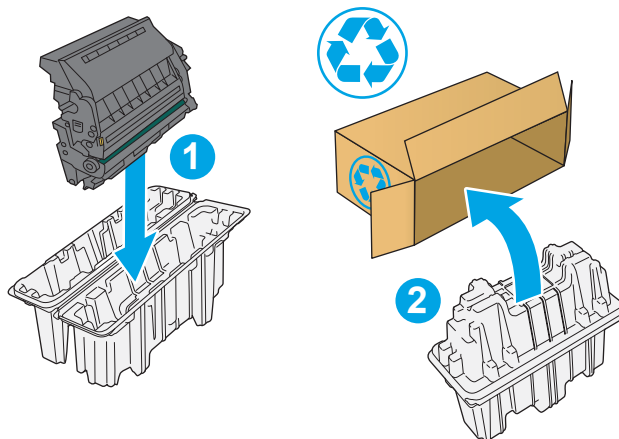
7. Zamknij przednią pokrywę.



8. Schowaj zużyty kasetę z tonerem do opakowania nowego tonera. Zapoznaj się z informacjami o recyklingu zawartymi w załączonej instrukcji recyklingu.

Opakowania na terenie USA i Kanady posiadają gotowe etykiety z adresem zwrotnym. W przypadku pozostałych krajów/regionów należy odwiedzić stronę www.hp.com/recycle i wydrukować taką etykietę.

Naklej etykietę na opakowanie i wyślij zużyty kasetę do firmy HP w celu utylizacji.



4 Drukowanie

Drukowanie za pomocą programu, lub z urządzenia przenośnego bądź dysku flash USB.

- [Zadania drukowania \(Windows\)](#)
- [Zadania drukowania \(macOS\)](#)
- [Przechowywanie zadań drukowania w pamięci drukarki w celu późniejszego wydrukowania lub wydruku poufnego](#)
- [Drukowanie dla urządzeń przenośnych](#)
- [Drukowanie z dysku flash USB](#)
- [Drukowanie przy użyciu portu high-speed USB 2.0 \(przewodowe\)](#)

Film z pomocą: www.hp.com/videos/LaserJet.

Poniższe informacje są poprawne w chwili publikacji. Aktualne informacje: www.hp.com/support/ljM507.

Informacje dodatkowe:

Pełne wsparcie HP dla drukarki obejmuje następujące informacje:

- Instalacja i konfiguracja
- Nauka i obsługa
- Rozwiązywanie problemów
- Pobierz aktualizacje programów i oprogramowania sprzętowego
- Dołączanie do forów pomocy technicznej
- Znajdowanie informacji o gwarancji i przepisach

Zadania drukowania (Windows)

Więcej informacji na temat typowych zadań drukowania dla użytkowników systemu Windows.

- [Sposób drukowania \(system Windows\)](#)
- [Automatyczne drukowanie po obu stronach \(Windows\)](#)
- [Ręczne drukowanie po obu stronach \(Windows\)](#)
- [Drukowanie wielu stron na jednym arkuszu \(Windows\)](#)
- [Wybór rodzaj papieru \(Windows\)](#)
- [Dodatkowe zadania drukowania](#)

Sposób drukowania (system Windows)

Wybierz opcję **Drukowanie** z aplikacji, aby wybrać drukarkę i podstawowe ustawienia dla zadania drukowania.

Poniższa procedura opisuje podstawowy proces drukowania w systemie Windows.

1. W programie wybierz opcję **Drukuj**.
2. Wybierz urządzenie z listy drukarek. Aby zmienić ustawienia, kliknij przycisk **Właściwości** lub **Preferencje** w celu otwarcia sterownika drukarki.



UWAGA: Nazwa przycisku różni się w zależności od różnych programów.

W systemach Windows 10, 8.1 i 8 aplikacje te mogą mieć inny wygląd i zapewniać inne funkcje niż zostało to opisane poniżej dla aplikacji na komputery stacjonarne. Aby wyświetlić funkcję drukowania z aplikacji ekranu Start, wykonaj następujące czynności:

- **Windows 10:** Wybierz opcję **Drukuj**, a następnie wybierz drukarkę.
- **Windows 8.1 or 8:** Wybierz opcje **Urządzenia, Drukuj**, a następnie wybierz drukarkę.

W przypadku sterownika HP PCL-6 V4 aplikacja HP AiO Printer Remote pobiera dodatkowe funkcje sterownika po wybraniu opcji **Więcej ustawień**.



UWAGA: Aby uzyskać więcej informacji, kliknij przycisk Pomoc (?) w sterowniku druku.

3. Kliknij karty w sterowniku druku w celu skonfigurowania dostępnych opcji. Orientację papieru można ustawić na karcie **Wykańczanie**, natomiast źródło, rodzaj i format papieru oraz ustawienia jakości można ustawić na karcie **Papier/jakość**.
4. Kliknij przycisk **OK**, aby powrócić do okna dialogowego **Drukuj**. Wybierz liczbę kopii przeznaczonych do wydrukowania z tego ekranu.
5. Kliknij przycisk **Drukuj**, aby wydrukować zadanie.

Automatyczne drukowanie po obu stronach (Windows)

Jeśli drukarka ma automatyczny moduł drukowania dwustronnego, może automatycznie drukować po obu stronach arkusza papieru. Użyj formatu i rodzaju papieru obsługiwanych przez moduł druku dwustronnego.

1. W programie wybierz opcję **Drukuj**.
2. Wybierz drukarkę z listy drukarek, a następnie kliknij opcję **Właściwości** lub **Preferencje**, aby otworzyć sterownik druku.



UWAGA: Nazwa przycisku różni się w zależności od różnych programów.

W systemach Windows 10, 8.1 i 8 aplikacje te mogą mieć inny wygląd i zapewniać inne funkcje niż zostało to opisane poniżej dla aplikacji na komputery stacjonarne. Aby wyświetlić funkcję drukowania z aplikacji ekranu Start, wykonaj następujące czynności:

- **Windows 10:** Wybierz opcję **Drukuj**, a następnie wybierz drukarkę.
- **Windows 8.1 or 8:** Wybierz opcje **Urządzenia, Drukuj**, a następnie wybierz drukarkę.

W przypadku sterownika HP PCL-6 V4 aplikacja HP AiO Printer Remote pobiera dodatkowe funkcje sterownika po wybraniu opcji **Więcej ustawień**.

3. Kliknij kartę **Wykańczanie**.
4. Wybierz opcję **Drukowanie dwustronne**. Kliknij przycisk **OK**, aby zamknąć okno dialogowe **Właściwości dokumentu**.
5. W oknie dialogowym **Drukuj** kliknij przycisk **Drukuj**, aby wydrukować zadanie.

Ręczne drukowanie po obu stronach (Windows)

Użyj tej procedury w przypadku drukarek, które nie są wyposażone w automatyczny duplekser lub do drukowania na papierze nieobstugiwany przez duplekser.

1. W programie wybierz opcję **Drukuj**.
2. Wybierz drukarkę z listy drukarek, a następnie kliknij opcję **Właściwości** lub **Preferencje**, aby otworzyć sterownik druku.



UWAGA: Nazwa przycisku różni się w zależności od różnych programów.

W systemach Windows 10, 8.1 i 8 aplikacje te mogą mieć inny wygląd i zapewniać inne funkcje niż zostało to opisane poniżej dla aplikacji na komputery stacjonarne. Aby wyświetlić funkcję drukowania z aplikacji ekranu Start, wykonaj następujące czynności:

- **Windows 10:** Wybierz opcję **Drukuj**, a następnie wybierz drukarkę.
- **Windows 8.1 or 8:** Wybierz opcje **Urządzenia, Drukuj**, a następnie wybierz drukarkę.

W przypadku sterownika HP PCL-6 V4 aplikacja HP AiO Printer Remote pobiera dodatkowe funkcje sterownika po wybraniu opcji **Więcej ustawień**.

3. Kliknij kartę **Wykańczanie**.
4. Wybierz opcję **Drukowanie dwustronne (ręcznie)**, a następnie kliknij przycisk **OK**, aby zamknąć okno dialogowe **Właściwości dokumentu**.
5. W oknie dialogowym **Drukuj** kliknij przycisk **Drukuj**, aby wydrukować pierwszą stronę zadania.
6. Odbierz stos wydrukowanych arkuszy z pojemnika wyjściowego, a następnie umieść je w podajniku 1.
7. Jeśli pojawi się monit, wybierz odpowiedni przycisk na panelu sterowania, aby kontynuować.

Drukowanie wielu stron na jednym arkuszu (Windows)

Podczas drukowania z aplikacji, korzystając z opcji **Drukuj**, można wybrać opcję drukowania wielu stron na jednym arkuszu papieru. Przykładowo, można to zrobić, jeśli drukowany jest bardzo duży dokument i chcesz zaoszczędzić papieru.

1. W programie wybierz opcję **Drukuj**.
2. Wybierz drukarkę z listy drukarek, a następnie kliknij opcję **Właściwości** lub **Preferencje**, aby otworzyć sterownik druku.



UWAGA: Nazwa przycisku różni się w zależności od różnych programów.

W systemach Windows 10, 8.1 i 8 aplikacje te mogą mieć inny wygląd i zapewniać inne funkcje niż zostało to opisane poniżej dla aplikacji na komputery stacjonarne. Aby wyświetlić funkcję drukowania z aplikacji ekranu Start, wykonaj następujące czynności:

- **Windows 10:** Wybierz opcję **Drukuj**, a następnie wybierz drukarkę.
- **Windows 8.1 or 8:** Wybierz opcje **Urządzenia, Drukuj**, a następnie wybierz drukarkę.

W przypadku sterownika HP PCL-6 V4 aplikacja HP AiO Printer Remote pobiera dodatkowe funkcje sterownika po wybraniu opcji **Więcej ustawień**.

3. Kliknij kartę **Wykańczanie**.
4. Wybierz liczbę stron na arkusz z listy rozwijanej **Stron na arkusz**.
5. Wybierz właściwe wartości dla opcji **Drukuj ramki stron**, **Kolejność stron** i **Orientacja**. Kliknij przycisk **OK**, aby zamknąć okno dialogowe **Właściwości dokumentu**.
6. W oknie dialogowym **Drukuj** kliknij przycisk **Drukuj**, aby wydrukować zadanie.

Wybór rodzaj papieru (Windows)

Podczas drukowania z aplikacji, korzystając z opcji **Drukuj**, można ustawić rodzaj papieru używanego do drukowania. Na przykład, jeśli Twój domyślny typ papieru to Letter, ale musisz użyć innego rodzaju papieru dla danego zlecenia, wybierz żądany rodzaj papieru.

1. W programie wybierz opcję **Drukuj**.
2. Wybierz drukarkę z listy drukarek, a następnie kliknij opcję **Właściwości** lub **Preferencje**, aby otworzyć sterownik druku.



UWAGA: Nazwa przycisku różni się w zależności od różnych programów.

W systemach Windows 10, 8.1 i 8 aplikacje te mogą mieć inny wygląd i zapewniać inne funkcje niż zostało to opisane poniżej dla aplikacji na komputery stacjonarne. Aby wyświetlić funkcję drukowania z aplikacji ekranu Start, wykonaj następujące czynności:

- **Windows 10:** Wybierz opcję **Drukuj**, a następnie wybierz drukarkę.
- **Windows 8.1 or 8:** Wybierz opcje **Urządzenia, Drukuj**, a następnie wybierz drukarkę.

W przypadku sterownika HP PCL-6 V4 aplikacja HP AiO Printer Remote pobiera dodatkowe funkcje sterownika po wybraniu opcji **Więcej ustawień**.

3. Kliknij kartę **Papier/jakość**.

4. Wybierz rodzaj papieru z listy rozwijanej **Rodzaj papieru**.
5. Kliknij przycisk **OK**, aby zamknąć okno dialogowe **Właściwości dokumentu**. W oknie dialogowym **Drukuj** kliknij przycisk **Drukuj**, aby wydrukować zadanie.

Jeśli należy skonfigurować podajnik, na panelu sterowania drukarki pojawi się odpowiedni komunikat.
6. Załaduj do podajnika papier odpowiedniego rodzaju i formatu, a następnie zamknij podajnik.
7. Dotknij przycisku **OK**, aby zaakceptować wykryty format i rodzaj, lub dotknij przycisku **Modyfikuj**, aby wybrać inny format lub rodzaj papieru.
8. Wybierz prawidłowy format i rodzaj papieru, a następnie dotknij przycisku **OK**.

Dodatkowe zadania drukowania

Znajdź informacje w sieci Web na temat wykonywania typowych zadań drukowania.

Przejdź do witryny www.hp.com/support/ljM507.

Dostępne są instrukcje wykonywania zadań drukowania, takie jak:

- Tworzenie i używanie skrótów drukowania
- Wybieranie formatu papieru lub używanie papieru o formacie niestandardowym
- Wybieranie orientacji strony
- Tworzenie broszur
- Skalowanie strony do wybranego rozmiaru papieru
- Drukowanie pierwszej lub ostatniej strony na innym papierze
- Drukowanie znaków wodnych na dokumencie

Zadania drukowania (macOS)


Drukowanie przy użyciu oprogramowania HP do drukowania dla macOS, w tym drukowanie dwustronne lub drukowanie wielu stron na jednym arkuszu.

- [Sposób drukowania \(macOS\)](#)
- [Automatyczne drukowanie po obu stronach \(macOS\)](#)
- [Ręczne drukowanie po obu stronach \(macOS\)](#)
- [Drukowanie wielu stron na jednym arkuszu \(macOS\)](#)
- [Wybór rodzaju papieru \(macOS\)](#)
- [Dodatkowe zadania drukowania](#)

Sposób drukowania (macOS)

Poniższa procedura opisuje podstawowy proces drukowania dla systemu macOS.


1. Kliknij menu **Plik**, a następnie kliknij opcję **Drukuj**.
2. Wybierz drukarkę.
3. Kliknij opcję **Pokaż szczegóły** lub **Kopie i strony**, a następnie wybierz inne menu, aby określić ustawienia drukowania.

 **UWAGA:** Nazwa opcji różni się w zależności od różnych programów.


4. Kliknij przycisk **Drukuj**.

Automatyczne drukowanie po obu stronach (macOS)

 **UWAGA:** Ta informacja dotyczy drukarek wyposażonych w automatyczny duplekser.


 **UWAGA:** Funkcja ta jest dostępna w przypadku zainstalowania sterownika druku HP. Może ona nie być dostępna w przypadku korzystania z usługi AirPrint.

1. Kliknij menu **Plik**, a następnie kliknij opcję **Drukuj**.
2. Wybierz drukarkę.
3. Kliknij opcję **Pokaż szczegóły** lub **Kopie i strony**, a następnie kliknij menu **Układ**.

 **UWAGA:** Nazwa opcji różni się w zależności od różnych programów.

4. Wybierz opcję bindowania z listy rozwijanej **Dwustronne**.
5. Kliknij przycisk **Drukuj**.

Ręczne drukowanie po obu stronach (macOS)

 **UWAGA:** Funkcja ta jest dostępna w przypadku zainstalowania sterownika druku HP. Może ona nie być dostępna w przypadku korzystania z usługi AirPrint.

1. Kliknij menu **Plik**, a następnie kliknij opcję **Drukuj**.
2. Wybierz drukarkę.
3. Kliknij opcję **Pokaż szczegóły** lub **Kopie i strony**, a następnie kliknij menu **Dupleks ręczny**.



UWAGA: Nazwa opcji różni się w zależności od różnych programów.

4. Zaznacz pole **Ręczny druk dwustronny** i wybierz opcję łączenia.
5. Kliknij przycisk **Drukuj**.
6. Podejdź do urządzenia i usuń pusty papier z podajnika 1.
7. Wyjmij zadrukowany stos z pojemnika wyjściowego i umieść go zadrukowaną stroną do dołu w podajniku wejściowym.
8. Jeśli pojawi się monit, dotknij odpowiedniego przycisku na panelu sterowania, aby kontynuować.

Drukowanie wielu stron na jednym arkuszu (macOS)

1. Kliknij menu **Plik**, a następnie kliknij opcję **Drukuj**.
2. Wybierz drukarkę.
3. Kliknij opcję **Pokaż szczegóły** lub **Kopie i strony**, a następnie kliknij menu **Układ**.



UWAGA: Nazwa opcji różni się w zależności od różnych programów.

4. Z listy rozwijanej **Strony na arkusz** wybierz liczbę stron, które chcesz drukować na jednym arkuszu.
5. W obszarze **Kierunek układu** wybierz kolejność i rozmieszczenie stron na arkuszu.
6. W menu **Obramowanie** wybierz typ obramowania, jaki ma być drukowany wokół każdej strony na arkuszu.
7. Kliknij przycisk **Drukuj**.

Wybór rodzaju papieru (macOS).

1. Kliknij menu **Plik**, a następnie kliknij opcję **Drukuj**.
2. Wybierz drukarkę.
3. Kliknij opcję **Pokaż szczegóły** lub **Kopie i strony**, a następnie kliknij menu **Nośniki i jakość** lub **Papier/Jakość**.



UWAGA: Nazwa opcji różni się w zależności od różnych programów.

4. Wybierz opcję **Nośniki i jakość** lub **Papier/jakość**.



UWAGA: Niniejsza lista zawiera główne dostępne opcje. Niektóre opcje nie są dostępne w przypadku wszystkich drukarek.

- **Rodzaj nośnika:** Wybierz rodzaj papieru dla zadania drukowania.
 - **Jakość druku:** Wybierz poziom rozdzielczości dla zadania drukowania.
 - **Drukowanie od krawędzi do krawędzi:** Wybierz tę opcję, aby drukować blisko krawędzi strony.
5. Kliknij przycisk **Drukuj**.

Dodatkowe zadania drukowania

Znajdź informacje w sieci Web na temat wykonywania typowych zadań drukowania.

Przejdź do witryny www.hp.com/support/ljM507.

Dostępne są instrukcje wykonywania zadań drukowania, takie jak:

- Tworzenie i używanie skrótów drukowania
- Wybieranie formatu papieru lub używanie papieru o formacie niestandardowym
- Wybieranie orientacji strony
- Tworzenie broszur
- Skalowanie strony do wybranego rozmiaru papieru
- Drukowanie pierwszej lub ostatniej strony na innym papierze
- Drukowanie znaków wodnych na dokumencie

Przechowywanie zadań drukowania w pamięci drukarki w celu późniejszego wydrukowania lub wydruku poufnego

- [Wprowadzenie](#)
- [Tworzenie przechowywanego zadania \(Windows\)](#)
- [Tworzenie przechowywanego zadania \(macOS\)](#)
- [Drukowanie przechowywanego zlecenia](#)
- [Usuwanie przechowywanego zlecenia](#)
- [Informacje wysyłane do drukarki w celu rejestrowania zadań](#)

Wprowadzenie

Poniższe informacje obejmują procedury tworzenia i drukowania dokumentów przechowywanych na dysku flash USB. Te zadania można wydrukować w późniejszym terminie lub przy użyciu funkcji drukowania poufnego.

Tworzenie przechowywanego zadania (Windows)

Zapisywanie zadań na dysku USB drukarki do drukowania w późniejszym terminie lub w trybie wydruku poufnego.

1. W programie wybierz opcję **Drukuj**.
2. Wybierz drukarkę z listy drukarek, a następnie wybierz opcję **Właściwości** lub **Preferencje**.



UWAGA: Nazwa przycisku różni się w zależności od różnych programów.

W systemach Windows 10, 8.1 i 8 aplikacje te mogą mieć inny wygląd i zapewniać inne funkcje niż zostało to opisane poniżej dla aplikacji na komputery stacjonarne. Aby wyświetlić funkcję drukowania z aplikacji ekranu Start, wykonaj następujące czynności:

- **Windows 10:** Wybierz opcję **Drukuj**, a następnie wybierz drukarkę.
- **Windows 8.1 or 8:** Wybierz opcję **Urządzenia, Drukuj**, a następnie wybierz drukarkę.

W przypadku sterownika HP PCL-6 V4 aplikacja HP AiO Printer Remote pobiera dodatkowe funkcje sterownika po wybraniu opcji **Więcej ustawień**.

3. Kliknij kartę **Przechowywanie zleceń**.
4. Wybierz opcję **Tryb przechowywania zadań**:
 - **Popraw i zatrzymaj:** Wydrukuj i sprawdź jedną kopię zlecenia, a następnie wydrukuj więcej kopii.
 - **Zlecenie osobiste:** Zlecenie nie jest drukowane do momentu wprowadzenia w panelu sterowania żądania jego wydrukowania. W tym trybie przechowywania zleceń możesz wybrać jedną z opcji **Ustaw zlecenie prywatne/zabezpieczone**. Jeśli zleceniu przyznano kod PIN, należy go wprowadzić na panelu sterowania. Jeśli szyfrujesz zlecenie, musisz podać hasło na panelu sterowania. Zadanie drukowania będzie usunięte z pamięci po zakończeniu drukowania oraz zostanie utracone w przypadku odłączenia zasilania od drukarki.

- **Quick Copy:** Drukarka pozwala na wydrukowanie żądanej liczby kopii zlecenia, a następnie przechowanie go na dysku twardym do późniejszego użycia.
 - **Stored Job (Zapisane zlecenie):** Przechowuj zlecenie w pamięci drukarki i umożliwaj innym użytkownikom wydrukowanie go w dowolnym momencie. W tym trybie przechowywania zleceń możesz wybrać jedną z opcji **Ustaw zlecenie prywatne/zabezpieczone**. Jeśli zleceniu przypisano kod PIN, należy go wprowadzić na panelu sterowania. Jeśli szyfrujesz zlecenie, osoba, która chce je wydrukować musi wprowadzić hasło na panelu sterowania.
5. Aby wprowadzić własną nazwę użytkownika lub zlecenia, kliknij przycisk **Niestandardowa** i wprowadź nazwę użytkownika lub zlecenia.
- Wybierz opcję postępowania w przypadku gdy inne zlecenie o podanej nazwie jest już przechowywane:
- **Użyj nazwy zlecenia + (1-99):** Na końcu nazwy zlecenia dopisz niepowtarzającą się liczbę.
 - **Zastąp istniejący plik:** Zastąp istniejące zlecenie, nadpisując je nowym.
6. Kliknij przycisk **OK**, aby zamknąć okno dialogowe **Właściwości dokumentu**. W oknie dialogowym **Drukuj** kliknij przycisk **Drukuj**, aby wydrukować zadanie.

Tworzenie przechowywanego zadania (macOS)

Zapisywanie zadań na dysku USB drukarki do drukowania w późniejszym terminie lub w trybie wydruku poufnego.

1. Kliknij menu **Plik**, a następnie kliknij opcję **Drukuj**.
2. W menu **Drukarka** wybierz urządzenie.
3. Domyślnie sterownik druku wyświetla menu **Kopie i strony**. Otwórz listę rozwijaną i kliknij menu **Przechowywanie zadań**.



UWAGA: Jeśli nie jest wyświetlane menu **Przechowywanie zadań**, zamknij okno drukowania, a następnie ponownie je otwórz w celu uaktywnienia menu.


4. Z listy rozwijanej **Tryb** wybierz typ zadania, które ma być przechowywane.
 - **Popraw i zatrzymaj:** Wydrukuj i sprawdź jedną kopię zadania, a następnie wydrukuj więcej kopii.
 - **Zadanie osobiste:** Zadanie nie jest drukowane do momentu wprowadzenia w panelu sterowania żądania jego wydrukowania. Jeśli zadanie ma przypisany kod PIN, należy go wprowadzić na panelu sterowania. Zadanie drukowania będzie usunięte z pamięci po zakończeniu drukowania oraz zostanie utracone w przypadku odłączenia zasilania od drukarki.
 - **Quick Copy:** Urządzenie pozwala na wydrukowanie żądanej liczby kopii zadania, a następnie przechowanie go na dysku twardym do późniejszego użycia.
 - **Stored Job (Zapisane zadanie):** Przechowuj zadanie w pamięci drukarki i umożliwaj innym użytkownikom wydrukowanie go w dowolnym momencie. Jeśli zadanie ma przypisany kod PIN, należy go wprowadzić na panelu sterowania, aby go wydrukować.
5. Aby wprowadzić własną nazwę użytkownika lub zadania, kliknij przycisk **Niestandardowa** i wprowadź nazwę użytkownika lub zadania.

Wybierz opcję postępowania w przypadku gdy inne zadanie o podanej nazwie jest już przechowywane.

- **Użyj nazwy zadania + (1-99):** Na końcu nazwy zadania dopisz niepowtarzającą się liczbę.
 - **Zastąp istniejący plik:** Zastąp istniejące zadanie, nadpisując je nowym.
6. Wybór opcji **Przechowywane zadanie** lub **Zadanie osobiste** w kroku 4 pozwala na ochronę zadania kodem PIN. Wpisz 4-cyfrowy numer w polu **Użyj kodu PIN, aby drukować**. Przy próbie wydruku danego zadania przez inną osobę drukarka wyświetli monit o wprowadzenie numeru PIN.
 7. Kliknij przycisk **Drukuj**, aby rozpocząć drukowanie.

Drukowanie przechowywanego zlecenia

Aby wydrukować zadanie zapisane w pamięci drukarki, wykonaj następującą procedurę.

1. Na ekranie głównym panelu sterowania drukarki przejdź do aplikacji **Drukuj**, a następnie wybierz ikonę **Drukuj**.
2. Wybierz opcję **Drukowanie zadań z pamięci urządzenia**.
3. Kliknij opcję **Wybierz**, a następnie wybierz nazwę folderu, w którym zadanie jest przechowywane.
4. Wpisz nazwę zadania. Jeśli zadanie jest prywatne lub zaszyfrowane, wpisz kod PIN lub hasło.
5. Aby dostosować liczbę kopii, wybierz pole liczby kopii w lewym dolnym rogu ekranu. Skorzystaj z klawiatury numerycznej, aby wprowadzić liczbę kopii do wydrukowania.
6. Naciśnij przycisk Start  lub dotknij przycisku **Drukuj**, aby wydrukować zadanie.


Usuwanie przechowywanego zlecenia

Możesz usunąć dokumenty, które zostały zapisane w drukarce, jeśli są już niepotrzebne. Możesz także zmienić maksymalną liczbę zleceń do przechowywania w drukarce.

- [Usuwanie zadania przechowywanego w drukarce](#)
- [Zmiana maksymalnej liczby przechowywanych zadań](#)

Usuwanie zadania przechowywanego w drukarce

Użyj panelu sterowania, aby usunąć zadanie zapisane w pamięci drukarki.

1. Na ekranie głównym panelu sterowania drukarki przejdź do aplikacji **Drukuj**, a następnie wybierz ikonę **Drukuj**.
2. Wybierz opcję **Drukowanie zadań z pamięci urządzenia**.
3. Kliknij opcję **Wybierz**, a następnie wybierz nazwę folderu, w którym zadanie jest przechowywane.
4. Wpisz nazwę zadania. Jeśli zadanie jest prywatne lub zaszyfrowane, wpisz kod PIN lub hasło.
5. Wybierz przycisk  **Kosz**, aby usunąć zadanie.

Zmiana maksymalnej liczby przechowywanych zadań

Kiedy w pamięci drukarki zapisywane jest nowe zadanie, zastępowane są wszystkie dotychczasowe zadania o tej samej nazwie należące do tego samego użytkownika. Jeśli nie ma innego zlecenia o tej samej nazwie użytkownika i nazwie zlecenia, a drukarka potrzebuje wolnego miejsca, to może się zdarzyć, że zostaną usunięte przechowywane zlecenia, poczynając od najstarszego.

Aby zmienić liczbę zadań, które można przechowywać w drukarce, wykonaj następujące czynności:

1. Na ekranie głównym panelu sterowania drukarki przejdź do aplikacji **Ustawienia**, a następnie wybierz ikonę **Ustawienia**.
2. Otwórz kolejno następujące menu:
 - **Kopiuj/drukuj** lub **Drukuj**
 - **Zarządz. przechow. zad.**
 - **Maks. liczba. przechow. zad. tymcz.**
3. Za pomocą klawiatury numerycznej wprowadź liczbę zadań, które są przechowywane w drukarce.
4. Wybierz **OK** lub **Gotowe**, aby zapisać ustawienie.

Informacje wysyłane do drukarki w celu rejestrowania zadań

Zadania drukowania wysyłane z poziomu sterowników klienta (np. komputera PC) mogą wysłać dane osobowe do urzędzeń firmy HP. Informacje te mogą zawierać m.in. nazwę użytkownika i klienta dla zadania drukowania wysłanego na potrzeby rejestracji. Zakres informacji określa administrator urządzenia drukującego. Tego typu dane mogą być również przechowywane razem z zadaniem w urządzeniu pamięci masowej (np. dysk twardy) urządzenia drukującego, które korzysta z funkcji przechowywania zadań.

Drukowanie dla urządzeń przenośnych

- [Wprowadzenie](#)
- [Drukowanie Wi-Fi, Wi-Fi Direct Print, NFC i BLE](#)
- [HP ePrint drogą e-mailową](#)
- [Oprogramowanie AirPrint](#)
- [Wbudowane rozwiązanie druku w systemie Android](#)

Wprowadzenie

Firma HP oferuje szereg rozwiązań mobilnych ułatwiających drukowanie na drukarce HP z poziomu komputera przenośnego, tabletu, smartfonu lub innego urządzenia przenośnego. Aby wyświetlić pełną listę i dokonać najlepszego wyboru, przejdź do strony www.hp.com/go/LaserJetMobilePrinting.

Drukowanie Wi-Fi, Wi-Fi Direct Print, NFC i BLE

- [Włączanie drukowania bezprzewodowego](#)
- [Zmień nazwę Wi-Fi Direct](#)

Firma HP zapewnia opcje drukowania w trybie Wi-Fi Direct Print, NFC (Near Field Communication) i Bluetooth Low Energy (BLE) w drukarkach korzystających z akcesoriów HP Jetdirect 3100w BLE/NFC/Wireless. To dodatkowe wyposażenie dla drukarek HP korzystających z interfejsu HIP (Hardware Integration Pocket).

Funkcje te pozwalają urządzeniom (mobilnym) obsługującym łączność bezprzewodową na łączenie się bezpośrednio z drukarką za pośrednictwem sieci bezprzewodowej, bez potrzeby korzystania z routera bezprzewodowego.

Drukarka nie musi być podłączona do sieci, aby można było korzystać z możliwości szybkiego drukowania bez użycia komputera.

Z funkcji Wi-Fi Direct Print można korzystać na następujących urządzeniach:

- iPhone, iPad lub iPod touch przy użyciu funkcji Apple AirPrint
- urządzenia mobilne z systemem Android korzystające z wbudowanego rozwiązania do drukowania w systemie Android




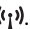
Więcej informacji na temat drukowania bezprzewodowego znaleźć można na stronie www.hp.com/go/LaserJetMobilePrinting.

Funkcje drukowania NFC, BLE oraz Wi-Fi Direct Print można włączać i wyłączać z poziomu panelu sterowania drukarki.

Włączanie drukowania bezprzewodowego

1. Na ekranie głównym panelu sterowania drukarki przejdź do aplikacji [Ustawienia](#), a następnie wybierz ikonę [Ustawienia](#).
2. Otwórz kolejno następujące menu:
 - [Praca w sieci](#)
 - [Wi-Fi Direct](#)
 - [Stan](#)
3. Wybierz opcję [Włącz](#), a następnie wybierz przycisk [OK](#), aby aktywować drukowanie bezprzewodowe.

Zmień nazwę Wi-Fi Direct

 **UWAGA:** W środowiskach, w których zainstalowano więcej niż jeden model tej samej drukarki, warto nadać każdemu urządzeniu bardziej rozpoznawalną nazwę Wi-Fi Direct, co ułatwi identyfikację drukarek podczas drukowania w trybie Wi-Fi Direct. Nazwy sieci bezprzewodowych, np. Wireless, Wi-Fi Direct itd., są dostępne na ekranie informacyjnym po wybraniu ikony Informacje , a następnie wybraniu ikony Sieć  lub ikony Bezprzewodowa .

Wykonaj następującą czynności, aby zmienić nazwę HP Wireless Direct drukarki:

1. Na ekranie głównym panelu sterowania drukarki przejdź do aplikacji **Ustawienia**, a następnie wybierz ikonę **Ustawienia**.
2. Otwórz kolejno następujące menu:
 - **Praca w sieci**
 - **Wi-Fi Direct**
 - **Nazwa Wi-Fi Direct**
3. Skorzystaj z klawiatury, aby zmienić nazwę w polu tekstowym **Nazwa Wi-Fi Direct**, a następnie kliknij przycisk **OK**.

HP ePrint drogą e-mailową

Usługa HP ePrint umożliwia drukowanie dokumentów wysłanych jako załączniki do wiadomości poczty elektronicznej na adres e-mail urządzenia drukującego z dowolnego urządzenia obsługującego pocztę elektroniczną.

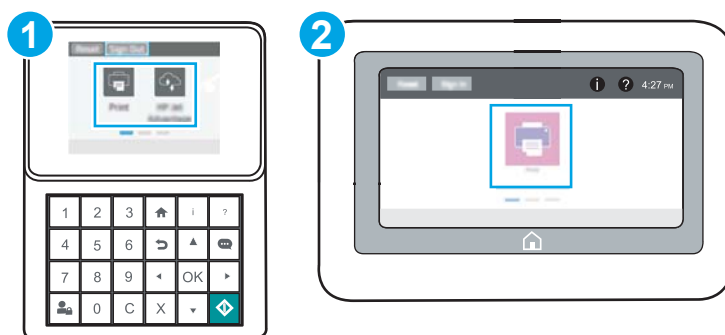
Aby można było korzystać z funkcji HP ePrint, drukarka musi spełniać następujące wymagania:

- Konieczne są: podłączenie do sieci przewodowej lub bezprzewodowej oraz dostęp do Internetu.
- Funkcja Usługi sieciowe HP musi być w drukarce włączona, a sama drukarka musi być zarejestrowana w witrynie HP Connected.



Postępuj według tej procedury, aby włączyć Usługi sieciowe HP i zarejestrować się w HP Connected:


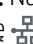
1. Otwórz wbudowany serwer internetowy HP:

 **UWAGA:** Czynności te różnią się w zależności od typu panelu sterowania.

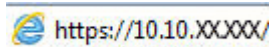



- | | |
|---|--------------------------------------|
| 1 | Panel sterowania klawiatury |
| 2 | Panel sterowania z ekranem dotykowym |

- a. **Panele sterowania z klawiaturą:** W panelu sterowania drukarki naciśnij przycisk Informacje , następnie za pomocą przycisków strzałek wybierz menu sieci Ethernet . Naciśnij przycisk **OK**, aby otworzyć menu i wyświetlić adres IP lub nazwę hosta urządzenia.


Panele sterowania z ekranem dotykowym: Na panelu sterowania drukarki dotknij przycisku dotknij przycisku  Informacje, a następnie ikonę  Sieć, aby wyświetlić adres IP lub nazwę hosta urządzenia.

- b. Otwórz przeglądarkę internetową i wpisz w wierszu adresu adres IP lub nazwę hosta urządzenia tak, aby były identyczne z danymi wyświetlanymi na panelu sterowania drukarki. Naciśnij klawisz **Enter** na klawiaturze komputera. Otworzy się serwer EWS.

 <https://10.10.XX.XXX/>

 **UWAGA:** Jeżeli przeglądarka wyświetli komunikat informujący, że dostęp do strony internetowej może być niebezpieczny, wybierz opcję kontynuowania mimo to. Dostęp do tej strony nie spowoduje uszkodzenia komputera.

2. Kliknij kartę **Usługi sieciowe HP**.
3. Wybierz opcję włączenia Usług sieciowych HP.

 **UWAGA:** Włączenie usług sieciowych może zająć chwilę.

4. Przejdź do witryny www.hpconnected.com w celu utworzenia konta HP ePrint i zakończenia procesu konfiguracji.

Oprogramowanie AirPrint

Drukowanie bezpośrednio za pomocą funkcji Apple AirPrint jest obsługiwane w przypadku systemów iOS oraz z komputerów macOS z systemem macOS 10.7 Lion lub nowszym. Usługa AirPrint umożliwia bezpośrednie drukowanie na tym urządzeniu z urządzeń iPad, iPhone (3GS lub nowszych) lub iPod touch (trzeciej generacji lub nowszych) w następujących aplikacjach mobilnych:

- Poczta
- Fotografie
- Safari
- iBooks
- Wybrane aplikacje innych firm


Aby można było korzystać z usługi AirPrint, drukarka musi być podłączona do tej samej sieci (podsieci) co urządzenie Apple. Więcej informacji na temat korzystania z usługi AirPrint i drukarek firmy HP zgodnych z tą usługą można uzyskać w witrynie www.hp.com/go/MobilePrinting.

 **UWAGA:** Przed rozpoczęciem korzystania z usługi AirPrint przy użyciu kabla USB, sprawdź numer wersji. Wersje AirPrint 1.3 i wcześniejsze nie obsługują połączeń USB.

Wbudowane rozwiązanie druku w systemie Android

Wbudowane rozwiązanie firmy HP dla urządzeń Android i Kindle umożliwia urządzeniom mobilnym automatyczne znajdowanie i drukowanie z użyciem drukarek HP, które są połączone z siecią lub znajdują się w zasięgu bezpośredniego drukowania bezprzewodowego (Wi-Fi Direct).

Rozwiązanie druku jest wbudowane w wiele wersji systemu operacyjnego.

 **UWAGA:** Jeśli w urządzeniu nie jest dostępna opcja drukowania, przejdź do [Google Play > aplikacje Android](https://play.google.com/store/apps/details?id=com.hp.printservice) i zainstaluj rozszerzenie HP Print Service.

Aby uzyskać więcej informacji na temat korzystania z wbudowanego drukowania i obsługiwanych urządzeń z systemem Android, odwiedź stronę: www.hp.com/go/MobilePrinting.

Drukowanie z dysku flash USB

Drukarka wyposażona jest w funkcję drukowania z urządzenia USB. Pozwala to na szybkie wydrukowanie plików bez konieczności wcześniejszego przesyłania ich z komputera.

- [Włączanie portu USB w celu drukowania](#)
- [Drukowanie dokumentów z USB](#)

Drukarka obsługuje wszystkie standardowe dyski flash USB za pośrednictwem portu USB w pobliżu panelu sterowania. Obsługuje ono następujące rodzaje plików:

- .pdf
- .prn
- .pcl
- .ps
- .cht

Włączanie portu USB w celu drukowania

Port USB jest domyślnie wyłączony. Przed użyciem tej funkcji należy włączyć port USB.

- [Metoda 1: Włączanie portu USB z poziomu panelu sterowania drukarki](#)
- [Metoda 2: Włączanie portu USB z poziomu wbudowanego serwera internetowego HP \(tylko drukarki podłączone do sieci\)](#)

Aby włączyć ten port, skorzystaj z jednego z poniższych sposobów:

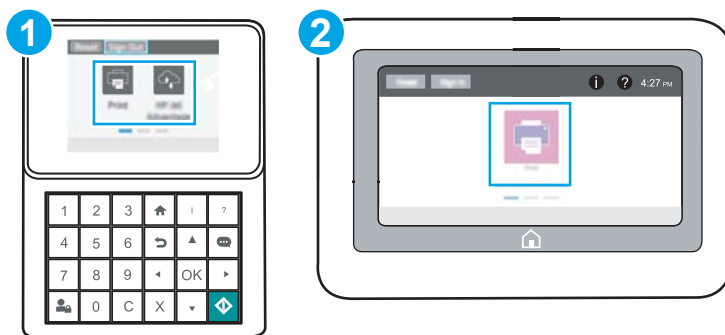
Metoda 1: Włączanie portu USB z poziomu panelu sterowania drukarki

1. Na ekranie głównym panelu sterowania drukarki przejdź do aplikacji **Ustawienia**, a następnie wybierz ikonę **Ustawienia**.
2. Otwórz kolejno następujące menu:
 - **Kopiuj/drukuj lub Drukuj**
 - **Włącz urządzenie USB**
3. Wybierz opcję **Włączone**, aby włączyć port USB.


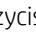
Metoda 2: Włączanie portu USB z poziomu wbudowanego serwera internetowego HP (tylko drukarki podłączone do sieci)



1. Otwórz wbudowany serwer internetowy HP:

 **UWAGA:** Czynności te różnią się w zależności od typu panelu sterowania.

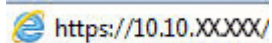



- | | |
|---|--------------------------------------|
| 1 | Panel sterowania klawiatury |
| 2 | Panel sterowania z ekranem dotykowym |

- a. **Panele sterowania z klawiaturą:** W panelu sterowania drukarki naciśnij przycisk Informacje , następnie za pomocą przycisków strzałek wybierz menu sieci Ethernet . Naciśnij przycisk **OK**, aby otworzyć menu i wyświetlić adres IP lub nazwę hosta urządzenia.

Panele sterowania z ekranem dotykowym: Na panelu sterowania drukarki dotknij przycisku dotknij przycisku  Informacje, a następnie ikonę  Sieć, aby wyświetlić adres IP lub nazwę hosta urządzenia.

- b. Otwórz przeglądarkę internetową i wpisz w wierszu adresu adres IP lub nazwę hosta urządzenia tak, aby były identyczne z danymi wyświetlanymi na panelu sterowania drukarki. Naciśnij klawisz **Enter** na klawiaturze komputera. Otworzy się serwer EWS.

 <https://10.10.XXXXX/>


 **UWAGA:** Jeżeli przeglądarka wyświetli komunikat informujący, że dostęp do strony internetowej może być niebezpieczny, wybierz opcję kontynuowania mimo to. Dostęp do tej strony nie spowoduje uszkodzenia komputera.

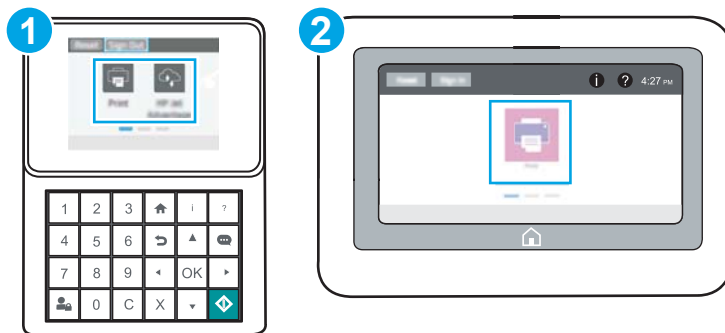
2. Wybierz kartę **Kopiuj/drukuj** w przypadku modeli MFP lub **Drukuj** w przypadku modeli SFP.
3. Z lewego menu wybierz opcję **Drukuj z ustawień napędu USB**.
4. Wybierz opcję **Włącz drukowanie z dysku USB**.
5. Kliknij **Zastosuj**.

Drukowanie dokumentów z USB

Użyj Panelu sterowania, aby drukować dokumenty z dysku flash USB.

- [Drukowanie dokumentów USB \(panel sterowania z klawiaturą\)](#)
- [Drukowanie dokumentów USB \(panel sterowania z ekranem dotykowym\)](#)


 **UWAGA:** Czynności te różnią się w zależności od typu panelu sterowania.



1	Panel sterowania klawiatury
2	Panel sterowania z ekranem dotykowym


Drukowanie dokumentów USB (panel sterowania z klawiaturą)

1. Włóż napęd USB do łatwo dostępnego portu USB.

 **UWAGA:** Port może być zakryty. W przypadku niektórych drukarek pokrywa otwiera się. W przypadku pozostałych drukarek zdjęcie pokrywy wymaga jej wyciągnięcia.


2. Na ekranie głównym panelu sterowania drukarki wybierz opcję **Dysk USB**.
3. Wybierz opcję **Wybierz**, wybierz nazwę dokumentu, który ma zostać wydrukowany, a następnie wybierz opcję **Wybierz**.

 **UWAGA:** Dokument może być w folderze. Otwórz foldery, jeśli to konieczne.

4. Aby dostosować liczbę kopii, wybierz pole liczby kopii. Skorzystaj z klawiatury numerycznej, aby wprowadzić liczbę kopii do wydrukowania.
5. Wybierz przycisk Start , aby wydrukować dokument.

Drukowanie dokumentów USB (panel sterowania z ekranem dotykowym)

1. Włóż napęd USB do łatwo dostępnego portu USB.


 **UWAGA:** Port może być zakryty. W przypadku niektórych drukarek pokrywa otwiera się. W przypadku pozostałych drukarek zdjęcie pokrywy wymaga jej wyciągnięcia.

2. Na ekranie głównym panelu sterowania drukarki przejdź do aplikacji **Drukuj**, a następnie wybierz ikonę **Drukuj**.
3. Wybierz opcję **Drukuj z dysku USB**.

4. Wybierz opcję **Wybierz**, wybierz nazwę dokumentu, który ma zostać wydrukowany, a następnie wybierz opcję **Wybierz**.



UWAGA: Dokument może być w folderze. Otwórz foldery, jeśli to konieczne.

5. Aby dostosować liczbę kopii, dotknij pola z lewej strony przycisku **Drukuj**, następnie wybierz liczbę kopii za pomocą klawiatury numerycznej. Wybierz przycisk  Zamknij, aby zamknąć klawiaturę numeryczną.
6. Wybierz przycisk **Drukuj**, aby wydrukować dokument.

Drukowanie przy użyciu portu high-speed USB 2.0 (przewodowe)

- [Włączanie portu high-speed USB w celu drukowania](#)

Włączanie portu high-speed USB w celu drukowania

Ta drukarka jest wyposażona w port high-speed USB 2.0 umożliwiający przewodowe drukowanie USB. Port znajduje się w obszarze portów interfejsu i jest domyślnie wyłączony. Aby włączyć ten port, skorzystaj z jednego z poniższych sposobów. Po włączeniu portu należy zainstalować oprogramowanie produktu, aby drukować przy użyciu tego portu.

- [Metoda 1: Włączanie portu high-speed USB 2.0 z poziomu menu panelu sterowania drukarki](#)
- [Metoda 2: Włączanie portu high-speed USB 2.0 z poziomu wbudowanego serwera internetowego HP \(tylko drukarki podłączone do sieci\)](#)

Metoda 1: Włączanie portu high-speed USB 2.0 z poziomu menu panelu sterowania drukarki

Użyj Panelu sterowania, aby włączyć port.

1. Na ekranie głównym panelu sterowania drukarki przejdź do aplikacji [Ustawienia](#), a następnie wybierz ikonę [Ustawienia](#).
2. Otwórz kolejno następujące menu:
 - [Ogólne](#)
 - [Włącz urządzenie USB](#)
3. Wybierz opcję [Włączone](#).

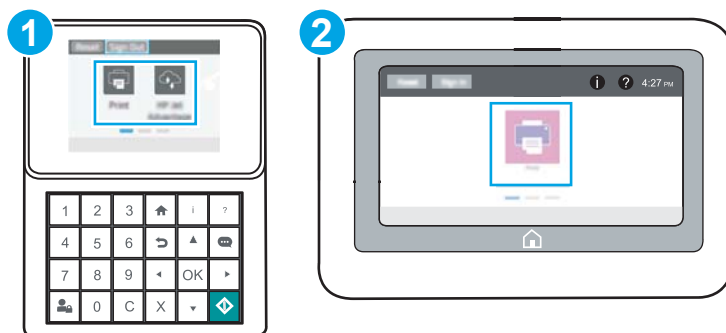
Metoda 2: Włączanie portu high-speed USB 2.0 z poziomu wbudowanego serwera internetowego HP (tylko drukarki podłączone do sieci)

Aby włączyć port, należy użyć wbudowanego serwera internetowego HP.

1. Otwórz wbudowany serwer internetowy HP:







UWAGA: Czynności te różnią się w zależności od typu panelu sterowania.




1 Panel sterowania klawiatury


2 Panel sterowania z ekranem dotykowym

- a. **Panele sterowania z klawiaturą:** W panelu sterowania drukarki naciśnij przycisk Informacje , następnie za pomocą przycisków strzałek wybierz menu sieci Ethernet . Naciśnij przycisk OK, aby otworzyć menu i wyświetlić adres IP lub nazwę hosta urządzenia.

Panele sterowania z ekranem dotykowym: Na panelu sterowania drukarki dotknij przycisku dotknij przycisku  Informacje, a następnie ikonę  Sieć, aby wyświetlić adres IP lub nazwę hosta urządzenia.

- b. Otwórz przeglądarkę internetową i wpisz w wierszu adresu adres IP lub nazwę hosta urządzenia tak, aby były identyczne z danymi wyświetlanymi na panelu sterowania drukarki. Naciśnij klawisz **Enter** na klawiaturze komputera. Otworzy się serwer EWS.

 <https://10.10.XX.XXX/>

 **UWAGA:** Jeżeli przeglądarka wyświetli komunikat informujący, że dostęp do strony internetowej może być niebezpieczny, wybierz opcję kontynuowania mimo to. Dostęp do tej strony nie spowoduje uszkodzenia komputera.

2. Wybierz kartę **Zabezpieczenia**.
3. W lewej części ekranu wybierz opcję **Zabezpieczenia ogólne**.
4. Przewiń do opcji **Porty sprzętu** i zaznacz pole wyboru, aby włączyć oba elementy:
 - **Włącz urządzenie USB**
 - **Włącz funkcję plug and play portu USB hosta**
5. Kliknij **Zastosuj**.

5 Zarządzanie drukarką

Skorzystaj z narzędzi do zarządzania, zabezpieczeń i ustawień oszczędzania energii oraz aktualizacji oprogramowania sprzętowego drukarki.

- [Zaawansowana konfiguracja za pomocą wbudowanego serwera internetowego HP \(EWS\)](#)
- [Konfigurowanie ustawień sieci IP](#)
- [Funkcje zabezpieczające drukarkę](#)
- [Ustawienia oszczędzania energii](#)
- [HP Web Jetadmin](#)
- [Aktualizacje oprogramowania lub oprogramowania sprzętowego](#)

Film z pomocą: www.hp.com/videos/LaserJet.

Poniższe informacje są poprawne w chwili publikacji. Aktualne informacje: www.hp.com/support/ljM507.

Informacje dodatkowe:

Pełne wsparcie HP dla drukarki obejmuje następujące informacje:

- Instalacja i konfiguracja
- Nauka i obsługa
- Rozwiązywanie problemów
- Pobierz aktualizacje programów i oprogramowania sprzętowego
- Dołączanie do forów pomocy technicznej
- Znajdowanie informacji o gwarancji i przepisach

Zaawansowana konfiguracja za pomocą wbudowanego serwera internetowego HP (EWS)

- [Wprowadzenie](#)
- [Dostęp do wbudowanego serwera internetowego HP](#)
- [Wbudowany serwer internetowy firmy HP — funkcje](#)

Wprowadzenie

Wbudowany serwer internetowy HP umożliwia zarządzanie funkcjami drukowania z komputera zamiast używania w tym celu panelu sterowania drukarki.


- Wyświetlanie informacji o stanie drukarki
- Sprawdzanie poziomu zużycia i zamawianie nowych materiałów eksploatacyjnych,
- Przeglądanie i zmiana konfiguracji podajników
- Wyświetlanie i zmienianie konfiguracji menu panelu sterowania drukarki
- Przeglądanie i drukowanie wewnętrznych stron drukarki
- Otrzymywanie powiadomień o zdarzeniach drukarki i materiałów eksploatacyjnych
- Wyświetlanie i zmiana konfiguracji sieciowej

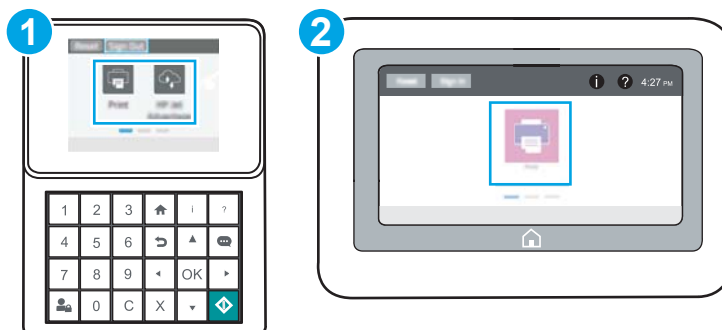
Wbudowany serwer internetowy HP działa po podłączeniu drukarki do sieci opartej na protokole IP. Wbudowany serwer internetowy HP nie obsługuje połączeń drukarki opartych na protokole IPX. Do uruchomienia i korzystania z wbudowanego serwera internetowego HP dostęp do Internetu nie jest wymagany.

Wbudowany serwer internetowy zostanie udostępniony automatycznie po połączeniu drukarki z siecią.



 **UWAGA:** Wbudowany serwer internetowy HP jest niedostępny poza zaporą ogniową sieci.



Dostęp do wbudowanego serwera internetowego HP

 **UWAGA:** Czynności te różnią się w zależności od typu panelu sterowania.




- | | |
|---|--------------------------------------|
| 1 | Panel sterowania klawiatury |
| 2 | Panel sterowania z ekranem dotykowym |

1. **Panele sterowania z klawiaturą:** W panelu sterowania drukarki naciśnij przycisk Informacje , następnie za pomocą przycisków strzałek wybierz menu sieci Ethernet . Naciśnij przycisk OK, aby otworzyć menu i wyświetlić adres IP lub nazwę hosta urządzenia.

Panele sterowania z ekranem dotykowym: Na panelu sterowania drukarki dotknij przycisku dotknij przycisku , a następnie ikonę  Sieć, aby wyświetlić adres IP lub nazwę hosta urządzenia.

2. Otwórz przeglądarkę internetową i wpisz w wierszu adresu adres IP lub nazwę hosta urządzenia tak, aby były identyczne z danymi wyświetlanymi na panelu sterowania drukarki. Naciśnij klawisz **Enter** na klawiaturze komputera. Otworzy się serwer EWS.

 **UWAGA:** Jeżeli przeglądarka wyświetli komunikat informujący, że dostęp do strony internetowej może być niebezpieczny, wybierz opcję kontynuowania mimo to. Dostęp do tej strony nie spowoduje uszkodzenia komputera.

W celu korzystania z wbudowanego serwera internetowego HP używana przeglądarka musi spełniać następujące wymagania:

Windows® 7

- Internet Explorer (wersja 8.x lub nowsza)
- Google Chrome (wersja 34.x lub nowsza)
- Firefox (wersja 20.x lub nowsza)

Windows® 8 lub nowszy

- Internet Explorer (wersja 9.x lub nowsza)
- Google Chrome (wersja 34.x lub nowsza)
- Firefox (wersja 20.x lub nowsza)

macOS

- Safari (wersja 5.x lub nowsza)
- Google Chrome (wersja 34.x lub nowsza)

Linux

- Google Chrome (wersja 34.x lub nowsza)
- Firefox (wersja 20.x lub nowsza)

Wbudowany serwer internetowy firmy HP — funkcje

- [Karta Informacje](#)
- [Karta Ogólne](#)
- [Karta Drukowanie](#)
- [Karta Materiały eksploatacyjne](#)
- [Karta Rozwiązywanie problemów](#)
- [Karta Zabezpieczenia](#)
- [Karta Usługi sieciowe HP](#)
- [Karta Praca w sieci](#)
- [Lista Inne łącza](#)

Karta Informacje

Tabela 5-1 Karta Information (Informacje) wbudowanego serwera internetowego HP

Menu	Opis
Stan urządzenia	Pokazuje stan drukarki oraz szacowany czas żywotności materiałów eksploatacyjnych HP. Strona zawiera też informacje o rodzaju i formacie papieru ustawionym dla poszczególnych podajników. Aby zmienić domyślne ustawienia, kliknij pozycję Zmień ustawienia .
Strona konfiguracji	Wyświetla informacje znajdujące się na stronie konfiguracji.
Strona stanu materiałów	Wyświetla stan materiałów eksploatacyjnych drukarki.
Strona dziennika zdarzeń	Wyświetla listę wszystkich zdarzeń i błędów drukarki. Użyj łącza HP Instant Support (w obszarze Inne łącza na wszystkich stronach wbudowanego serwera internetowego HP), aby połączyć się z dynamicznymi zasobami WWW, które pomogą Ci w rozwiązywaniu problemów. Na tych stronach można znaleźć również dodatkowe usługi dostępne dla drukarki.
Strona zużycia	Wyświetla podsumowanie liczby stron wydrukowanych przez urządzenie, pogrupowanych według formatu, rodzaju i ścieżki drukowania papieru.
Informacje o urządzeniu	Wyświetla nazwę drukarki w sieci, adres oraz informacje o modelu. Aby zmienić te dane, kliknij menu Informacje o urządzeniu na karcie Ogólne .
Widok panelu sterowania	Pokazuje obraz bieżącego ekranu na wyświetlaczu panelu sterowania.
Raporty i strony do wydruku	Przedstawia wewnętrzne raporty i strony drukarki. Wybierz jedną lub kilka pozycji do wydrukowania lub wyświetlenia.
Licencje typu open source	Wyświetlenie podsumowania licencji dla programów na licencji typu open source, których można używać z drukarką.

Karta Ogólne

Tabela 5-2 Karta Ogólne wbudowanego serwera internetowego HP

Menu	Opis
Dostosowywanie panelu sterowania	Uporządkuj, pokaż lub ukryj funkcje na wyświetlaczu panelu sterowania. Zmiana domyślnego języka wyświetlania i układu klawiatury.
Szybkie zestawy	Umożliwia konfigurowanie zadań dostępnych w obszarze Szybkie zestawy ekranu głównego panelu sterowania drukarki.
Alerty	Umożliwia konfigurowanie wysyłanych pocztą elektroniczną alarmów o zdarzeniach dotyczących drukarki lub materiałów eksploatacyjnych.
Aplikacja ustawień panelu sterowania	Wyświetla opcje aplikacji ustawień dostępnych na panelu sterowania drukarki.
Ustawienia ogólne	Skonfiguruj sposób usuwania zacięć papieru i inne ustawienia ogólne drukarki.
Automatyczne wysyłanie	Umożliwia skonfigurowanie w drukarce wysyłania automatycznych wiadomości e-mail dotyczących konfiguracji urządzenia i materiałów eksploatacyjnych na określone adresy e-mail.
Edytuj inne odnośniki	Umożliwia dodanie lub dostosowanie łącza do innej witryny internetowej. Łącze to jest wyświetlane w stopce na wszystkich stronach wbudowanego serwera internetowego HP.
Informacje o składaniu zamówień	Wprowadź informacje dotyczące zamawiania zamiennych wkładów drukujących. Te informacje są wyświetlane na stronie stanu materiałów eksploatacyjnych.
Informacje o urządzeniu	Umożliwia nazwanie drukarki i przypisanie jej numeru zasobu. Wprowadź nazwę podstawowego kontaktu, do którego wysyłane będą informacje dotyczące drukarki.
Język	Pozwala określić język, w jakim będą wyświetlane informacje wbudowanego serwera internetowego HP.
Aktualizacja oprogramowania sprzętowego	Umożliwia pobranie i zainstalowanie plików aktualizacji oprogramowania sprzętowego drukarki.
Ustawienia daty/godziny	Pozwala ustawić datę i godzinę lub zsynchronizować urządzenie z sieciowym serwerem czasu.
Ustawienia energii	Umożliwia ustawienie lub edycję godziny budzenia, godziny uśpienia oraz opóźnienia uśpienia drukarki. Umożliwia ustawienie różnych harmonogramów dla poszczególnych dni tygodnia i dni wolnych od pracy. Umożliwia ustawienie czynności, które spowodują wybudzenie drukarki ze stanu uśpienia.
Tworzenie i odzyskiwanie kopii zapasowej	Umożliwia utworzenie pliku kopii zapasowej, zawierającego dane drukarki i użytkownika. Utworzony plik może w razie konieczności posłużyć do przywrócenia danych urządzenia.
Resetowanie do ustawień fabrycznych	Przywraca domyślne fabryczne ustawienia drukarki.
Instalator rozwiązań	Instalacja pakietów oprogramowania innych producentów, które pozwalają na rozszerzenie lub modyfikację funkcjonalności drukarki.
Ustawienia Statystyki zadań	Zapewnia dostęp do informacji statystycznych o zleceniach zewnętrznych.
Ustawienia przydziałów	Zapewnia dostęp do informacji o przydziałach zleceń zewnętrznych.

Karta Drukowanie

Tabela 5-3 Karta Druku wbudowanego serwera internetowego firmy HP

Menu	Opis
Ustawienia drukowania z dysku USB	Umożliwia włączanie i wyłączenie menu Drukuj z dysku USB w panelu sterowania.

Tabela 5-3 Karta Druku wbudowanego serwera internetowego firmy HP (ciąg dalszy)

Menu	Opis
Zarządz. przechow. zad.	Umożliwia włączenie lub wyłączenie funkcji zapisywania zadań w pamięci urządzenia. Konfiguracja opcji przechowywania zadań.
Domyślne opcje drukowania	Konfiguracja opcji domyślnych dla zadań drukowania.
Ogran. druk. w kolorze (Tylko drukarki kolorowe)	Zezwól lub ogranicz drukowanie w kolorze. Umożliwia określenie zezwolenia dla wybranych użytkowników lub zadań wystanych przez określone oprogramowanie.
Ustawienia PCL i PostScript	Dostosowanie ustawień PCL i PostScript dla wszystkich zadań drukowania.
Jakość druku	Skonfiguruj ustawienia jakości wydruku, takie jak regulacja kolorów, dopasowanie obrazu i dozwolone typy papieru.
Zarządzenie zasobnikami	Umożliwia skonfigurowanie ustawień dla podajników papieru.

Karta Materiały eksploatacyjne

Tabela 5-4 Karta Materiały eksploatacyjne wbudowanego serwera internetowego HP

Menu	Opis
Obsługa materiałów eksploatacyjnych	Konfiguracja sposobu, w jaki drukarka reaguje na bardzo niski stan materiałów eksploatacyjnych.

Karta Rozwiązywanie problemów

Tabela 5-5 Karta Rozwiązywanie problemów wbudowanego serwera internetowego HP

Menu	Opis
Rozwiązywanie ogólnych problemów	Umożliwia wybór różnych raportów i testów ułatwiających rozwiązywanie problemów z drukarką.
Pomoc internetowa	Łączenie z witryną pomocy HP opartej na chmurze w celu uzyskania pomocy w rozwiązywaniu problemów z drukowaniem.
Dane diagnostyczne	Umożliwia eksport do pliku informacji, które mogą być pomocne przy szczegółowej analizie problemów. UWAGA: Ten element jest dostępny tylko wtedy, gdy hasło administratora zostało ustawione na karcie Zabezpieczenia .
Kalibracja/czyszczenie (Tylko drukarki kolorowe)	Umożliwia włączenie funkcji automatycznego czyszczenia, tworzenie i drukowanie strony czyszczącej i wybór opcji natychmiastowej kalibracji drukarki.
Przywróć ustawienia fabryczne	Przywraca domyślne fabryczne ustawienia drukarki.
Aktualizacja oprogramowania sprzętowego	Umożliwia pobranie i zainstalowanie plików aktualizacji oprogramowania sprzętowego drukarki.

Karta Zabezpieczenia

Tabela 5-6 Karta Zabezpieczenia wbudowanego serwera internetowego HP

Menu	Opis
Bezpieczeństwo	Ogólne ustawienia zabezpieczeń, w tym: <ul style="list-style-type: none">• Umożliwia skonfigurowanie hasła administratora w celu ograniczenia dostępu do niektórych funkcji urządzenia.• Umożliwia ustawienie hasła PjL do przetwarzania komend PjL.• Umożliwia ustawienie dostępu do systemu i zabezpieczeń aktualizacji oprogramowania sprzętowego.• Można włączyć lub wyłączyć port USB hosta na panelu sterowania albo port USB formatyzatora, umożliwiając drukowanie bezpośrednio z komputera.• Umożliwia wyświetlenie stanu ustawień zabezpieczeń.
Zasady dotyczące kont	Włączanie ustawień konta administratora.
Kontrola dostępu	Konfiguracja dostępu do funkcji drukarki dla konkretnych osób lub grup i wybór metod używanych przez użytkowników do logowania się do urządzenia.
Chroń przechowywane dane	Umożliwia konfigurowanie wewnętrznego dysku twardego drukarki i zarządzanie nim. Można też konfigurować ustawienia zadań przechowywanych na dysku twardym drukarki.
Zarządzanie aplikacjami zdalnymi	Zarządzaj aplikacjami zdalnymi lub umieszczaj je na białej liście poprzez importowanie lub usuwanie certyfikatów, zezwalających urządzeniom na używanie danego produktu.
Zarządzanie certyfikatami	Umożliwia instalowanie i organizowanie certyfikatów zabezpieczających dostęp do drukarki i sieci.
Zabezpieczenia serwera internetowego	Umożliwia uzyskiwanie dostępu do zasobów drukarki stronom internetowym z różnych domen. Jeśli na liście nie zostaną umieszczone żadne strony, wszystkie strony będą uważane za zaufane.
Autotest	Umożliwia sprawdzenie, czy funkcje zabezpieczeń działają zgodnie z oczekiwanymi parametrami systemu.

Karta Usługi sieciowe HP

Karta **Usługi sieciowe HP** służy do konfigurowania i włączania usług WWW dla tej drukarki. Włączenie usług sieciowych HP jest konieczne do korzystania z funkcji HP ePrint.

Tabela 5-7 Karta Usługi sieciowe HP wbudowanego serwera internetowego HP

Menu	Opis
Konfiguracja usług sieciowych	Łączenie drukarki z serwisem HP Connected, z włączeniem usług internetowych firmy HP.
Serwer proxy sieci Web	Umożliwia skonfigurowanie serwera proxy w przypadku problemów z włączeniem usług sieciowych HP lub podłączeniem drukarki do Internetu.
HP JetAdvantage	Dostęp do rozwiązań rozszerzających funkcjonalność drukarki
Usługa Smart Cloud Print	Włącz usługę Smart Cloud Print umożliwiającą dostęp do aplikacji internetowych rozszerzających możliwości drukarki.

Karta Praca w sieci

Karta **Praca w sieci** umożliwia skonfigurowanie i zabezpieczenie ustawień sieci dla drukarki, gdy jest ona podłączona do sieci opartej na protokole IP. Ta karta nie jest wyświetlana, jeśli drukarka jest podłączona do sieci innego typu.

Tabela 5-8 Karta Praca w sieci wbudowanego serwera internetowego HP

Menu	Opis
Konfiguracja	
Stacja bezprzewodowa	Konfigurowanie początkowych ustawień łączności bezprzewodowej
Wi-Fi Direct	Umożliwia konfigurację bezpośredniego połączenia bezprzewodowego w przypadku drukarek, które mają wbudowaną funkcję drukowania za pośrednictwem sieci Wi-Fi i trybu NFC lub tych, w których zainstalowano urządzenie łączności bezprzewodowej. UWAGA: Dostępne opcje konfiguracji zależą od modelu serwera druku.
Ustawienia protokołu TCP/IP	Umożliwia skonfigurowanie ustawień TCP/IP dla sieci IPv4 i IPv6. UWAGA: Dostępne opcje konfiguracji zależą od modelu serwera druku.
Ustawienia sieciowe	Umożliwia skonfigurowanie ustawień IPX/SPX, AppleTalk, DLC/LLC, i SNMP w zależności od modelu serwera druku.
Inne ustawienia	Umożliwia skonfigurowanie ogólnych protokołów druku oraz usług obsługiwanych przez serwer druku. Dostępne opcje zależą od modelu serwera druku, ale mogą obejmować aktualizację oprogramowania sprzętowego, kolejki LPD, ustawienia USB, informacje pomocy technicznej i częstotliwość odświeżania.
Oprogramowanie AirPrint	Umożliwia włączenie, skonfigurowanie lub wyłączenie funkcji druku w sieci za pomocą obsługiwanych urządzeń firmy Apple.
Wybierz język	Umożliwia zmianę języka wyświetlania we wbudowanym serwerze internetowym HP. Ta strona jest wyświetlana, jeśli strony sieci web obsługują wiele języków. Możliwe jest także wybranie obsługiwanych języków z poziomu ustawień preferencji językowych w przeglądarce.
Wybierz lokalizację	Wybierz kraj/region dla drukarki.
Google Cloud Print	
Konfiguracja	Konfiguracja opcji usługi Google Cloud Print.
Serwer proxy sieci Web	Konfiguracja ustawień proxy.
Zabezpieczenia	
Ustawienia	Umożliwia wyświetlenie bieżących ustawień zabezpieczeń i przywrócenie wartości domyślnych. Konfigurowanie ustawień zabezpieczeń za pomocą kreatora konfiguracji zabezpieczeń. UWAGA: Aby zapewnić poprawność ustawień sieci, nie należy korzystać z Kreatora konfiguracji zabezpieczeń, jeśli do konfigurowania ustawień zabezpieczeń użyto aplikacji do zarządzania siecią, np. HP Web Jetadmin.

Tabela 5-8 Karta Praca w sieci wbudowanego serwera internetowego HP (ciąg dalszy)

Menu	Opis
Autoryzacja	<p>Umożliwia kontrolowanie zarządzania konfigurowaniem i użytkowaniem drukarki, w tym:</p> <ul style="list-style-type: none"> • Umożliwia ustawienie lub zmianę hasła administratora pozwalającego na sterowanie dostępem do parametrów konfiguracji. • Umożliwia zażądanie, instalowanie certyfikatów cyfrowych i zarządzanie nimi na serwerze druku HP Jetdirect. • Umożliwia ograniczenie dostępu hosta do tej drukarki za pomocą listy kontroli dostępu (ACL) (tylko wybrane serwery druku w sieciach IPv4).
Bezpieczne połączenie	Konfiguracja ustawień zabezpieczeń.
Zarządzanie Protokoły	<p>Umożliwia konfigurowanie protokołów zabezpieczeń dla tej drukarki oraz zarządzanie nimi, w tym:</p> <ul style="list-style-type: none"> • ustawienie poziomu uprawnień do zarządzania dla wbudowanego serwera internetowego HP oraz kontrolowanie ruchu w sieciach HTTP i HTTPS; • Konfigurowanie działania protokołu SNMP (Simple Network Management Protocol). umożliwia włączenie lub wyłączenie agentów protokołu SNMP v1/v2c lub SNMP v3 na serwerze druku; • umożliwia kontrolę dostępu przy użyciu protokołów, które mogą nie być bezpieczne, takich jak protokoły druku, usługi druku, protokoły wykrywania, usługi nazw i protokoły zarządzania konfiguracją.
Uwierzytelnianie 802.1X	<p>Umożliwia skonfigurowanie ustawień uwierzytelniania 802.1X na serwerze druku Jetdirect zgodnie z wymaganiami uwierzytelniania klientów w sieci oraz przywrócenie domyślnych wartości ustawień uwierzytelniania 802.1X.</p> <p>OSTROŻNIE: Zmiana ustawień uwierzytelniania 802.1X może spowodować utratę połączenia przez drukarkę. Do przywrócenia połączenia może być konieczne przywrócenie domyślnych ustawień serwera druku i ponowna instalacja drukarki.</p>
IPsec/Firewall	Wyświetlanie lub konfiguracja reguł zapory internetowej (lub szablon IPsec / zapory).
Agent powiadomień	Umożliwia włączenie lub wyłączenie agenta ogłaszania urządzenia HP, skonfigurowanie serwera konfiguracji oraz skonfigurowanie wzajemnego uwierzytelniania przy użyciu certyfikatów.
Diagnostyka	
Statystyki sieci	Umożliwia wyświetlenie statystyki sieci zebranej i zapisanej na serwerze druku HP Jetdirect.
Informacje o protokole	Umożliwia wyświetlenie listy konfiguracji sieci dla każdego protokołu na serwerze druku HP Jetdirect.
Strona konfiguracji	Umożliwia wyświetlenie strony konfiguracji HP Jetdirect, która zawiera informacje o stanie i konfiguracji urządzenia.

Lista Inne łącza

Można określić łącza wyświetlane na stopce wbudowanego serwera internetowego HP przy użyciu menu **Edytuj inne łącza** na karcie **Ogólne**.



UWAGA: Poniższe łącza są łączami domyślnymi.

Tabela 5-9 Lista Inne łącza wbudowanego serwera internetowego firmy HP

Menu	Opis
HP Instant Support	Umożliwia nawiązanie połączenia z witryną sieci Web firmy HP w celu znalezienia rozwiązania dla pojawiających się problemów.
Zakup materiały eksploatacyjne	Przejdź do serwisu internetowego HP SureSupply, aby uzyskać informacje na temat zakupu oryginalnych materiałów eksploatacyjnych HP, takich jak wkłady drukujące czy papier.
Wsparcie techniczne dla produktu	Umożliwia nawiązanie połączenia z witryną internetową pomocy technicznej dla tej drukarki i wyszukanie pomocy na różne tematy.

Konfigurowanie ustawień sieci IP

- [Oświadczenie dotyczące udostępniania drukarki](#)
- [Wyświetlanie lub zmiana ustawień sieciowych](#)
- [Zmiana nazwy drukarki w sieci](#)
- [Ręczna konfiguracja parametrów TCP/IP IPv4 z panelu sterowania urządzenia](#)
- [Ręczna konfiguracja parametrów TCP/IP IPv6 z panelu sterowania urządzenia](#)
- [Ustawienia szybkości łącza i duplexu](#)


Oświadczenie dotyczące udostępniania drukarki

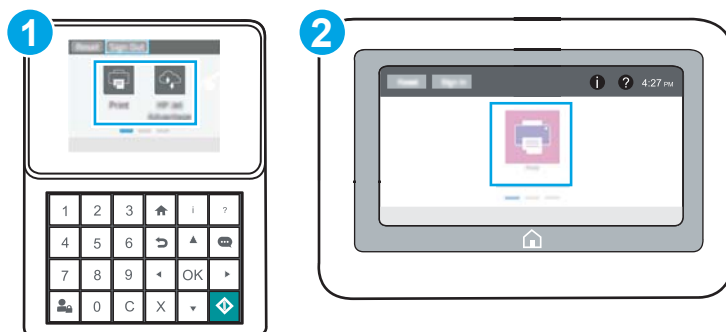
Firma HP nie obsługuje połączeń sieciowych typu „peer-to-peer”, ponieważ jest to funkcja systemów operacyjnych firmy Microsoft, a nie sterowników drukarek HP. Odwiedź stronę firmy Microsoft pod adresem www.microsoft.com.

Wyświetlanie lub zmiana ustawień sieciowych



Do wyświetlenia lub zmiany ustawień konfiguracji adresu IP można użyć wbudowanego serwera internetowego HP.



1. Otwórz wbudowany serwer internetowy HP:

 **UWAGA:** Czynności te różnią się w zależności od typu panelu sterowania.





- | | |
|---|--------------------------------------|
| 1 | Panel sterowania klawiatury |
| 2 | Panel sterowania z ekranem dotykowym |

- a. **Panele sterowania z klawiaturą:** W panelu sterowania drukarki naciśnij przycisk Informacje , następnie za pomocą przycisków strzałek wybierz menu sieci Ethernet . Naciśnij przycisk OK, aby otworzyć menu i wyświetlić adres IP lub nazwę hosta urządzenia.

Panele sterowania z ekranem dotykowym: Na panelu sterowania drukarki dotknij przycisku dotknij przycisku  Informacje, a następnie ikonę  Sieć, aby wyświetlić adres IP lub nazwę hosta urządzenia.

- b. Otwórz przeglądarkę internetową i wpisz w wierszu adresu adres IP lub nazwę hosta urządzenia tak, aby były identyczne z danymi wyświetlanymi na panelu sterowania drukarki. Naciśnij klawisz **Enter** na klawiaturze komputera. Otworzy się serwer EWS.

 <https://10.10.XX.XXX/>

 **UWAGA:** Jeżeli przeglądarka wyświetli komunikat informujący, że dostęp do strony internetowej może być niebezpieczny, wybierz opcję kontynuowania mimo to. Dostęp do tej strony nie spowoduje uszkodzenia komputera.

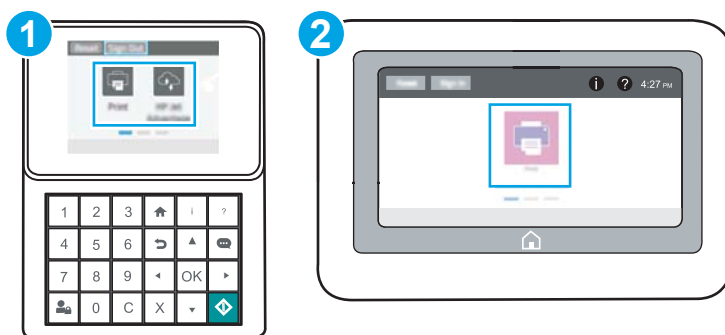
2. Kliknij kartę **Sieć**, aby uzyskać informacje o sieci. Dopasuj odpowiednio ustawienia.

Zmiana nazwy drukarki w sieci



Aby zmienić nazwę drukarki w sieci, tak aby była ona niepowtarzalna, użyj wbudowanego serwera internetowego firmy HP.



1. Otwórz wbudowany serwer internetowy HP:

 **UWAGA:** Czynności te różnią się w zależności od typu panelu sterowania.





- | | |
|---|--------------------------------------|
| 1 | Panel sterowania klawiatury |
| 2 | Panel sterowania z ekranem dotykowym |

- a. **Panele sterowania z klawiaturą:** W panelu sterowania drukarki naciśnij przycisk Informacje , następnie za pomocą przycisków strzałek wybierz menu sieci Ethernet . Naciśnij przycisk **OK**, aby otworzyć menu i wyświetlić adres IP lub nazwę hosta urządzenia.


Panele sterowania z ekranem dotykowym: Na panelu sterowania drukarki dotknij przycisku dotknij przycisku  Informacje, a następnie ikonę  Sieć, aby wyświetlić adres IP lub nazwę hosta urządzenia.

- b. Otwórz przeglądarkę internetową i wpisz w wierszu adresu adres IP lub nazwę hosta urządzenia tak, aby były identyczne z danymi wyświetlanymi na panelu sterowania drukarki. Naciśnij klawisz [Enter](#) na klawiaturze komputera. Otworzy się serwer EWS.

 <https://10.10.XX.XXX/>

 **UWAGA:** Jeżeli przeglądarka wyświetli komunikat informujący, że dostęp do strony internetowej może być niebezpieczny, wybierz opcję kontynuowania mimo to. Dostęp do tej strony nie spowoduje uszkodzenia komputera.

2. Otwórz kartę **General** (Ogólne).
3. Na stronie **Informacje o urządzeniu** domyślna nazwa drukarki znajduje się w polu **Nazwa urządzenia**. Nazwę tę można zmienić, aby zidentyfikować urządzenie w sposób niepowtarzalny.

 **UWAGA:** Wypełnienie innych pól na tej stronie nie jest obowiązkowe.

4. Kliknij przycisk **Apply** (Zastosuj), aby zapisać zmiany.

Ręczna konfiguracja parametrów TCP/IP IPv4 z panelu sterowania urządzenia

Za pomocą menu [Ustawienia](#) na panelu sterowania wprowadź ręcznie adres IPv4, maskę podsieci i bramę domyślną.

1. Na ekranie głównym panelu sterowania drukarki przejdź do aplikacji [Ustawienia](#), a następnie wybierz ikonę [Ustawienia](#).
2. Otwórz kolejno następujące menu:
 - [Praca w sieci](#)
 - [Ethernet](#)
 - [TCP/IP](#)
 - [Ustawienia IPV 4](#)
 - [Metoda konfiguracji](#)
3. Wybierz opcję [Ręcznie](#), a następnie dotknij przycisku [Zapisz](#).
4. Otwórz menu [Manual Settings](#) (Ustawienia ręczne).
5. Dotknij opcji [IP Address](#) (Adres IP), [Subnet Mask](#) (Maska podsieci) lub [Default Gateway](#) (Bramka domyślna).
6. Dotknij pierwszego pola, aby wyświetlić klawiaturę. Wprowadź poprawne liczby, a następnie dotknij przycisku [OK](#).

Powtórz ten proces w każdym polu, a następnie dotknij przycisku [Zapisz](#).

Ręczna konfiguracja parametrów TCP/IP IPv6 z panelu sterowania urządzenia

Użyj menu [Ustawienia](#) na panelu sterowania, aby ręcznie ustawić adres IPv6.


1. Na ekranie głównym panelu sterowania drukarki przejdź do aplikacji [Ustawienia](#), a następnie wybierz ikonę [Ustawienia](#).
2. Aby włączyć ręczną konfigurację, otwórz kolejno wszystkie następujące menu:


- [Praca w sieci](#)
 - [Ethernet](#)
 - [TCP/IP](#)
 - [Ustawienia protokołu IPV6](#)
3. Wybierz opcję [Włącz](#), a następnie opcję [Włącz](#).
 4. Wybierz opcję [Włącz ustawienia ręczne](#), a następnie dotknij przycisku [Gotowe](#).
 5. Aby skonfigurować adres, otwórz menu [Adres](#), a następnie dotknij pola, aby otworzyć klawiaturę.
 6. Przy użyciu klawiatury wprowadź adres, a następnie dotknij przycisku [OK](#).
 7. Naciśnij przycisk [Zapisz](#).

Ustawienia szybkości łącza i duplexu

 **UWAGA:** Informacje te dotyczą wyłącznie sieci typu Ethernet. Nie mają zastosowania do sieci bezprzewodowych.

Ustawienia szybkości łącza i trybu komunikacji serwera wydruku muszą być zgodne z ustawieniami koncentratora sieci. W większości przypadków należy wybrać automatyczny tryb pracy drukarki. Nieprawidłowe zmiany szybkości połączenia sieciowego i ustawień duplexu mogą uniemożliwić komunikację drukarki z innymi urządzeniami sieciowymi. Aby wprowadzić zmiany, użyj panelu sterowania drukarki.

 **UWAGA:** Ustawienia drukarki muszą odpowiadać ustawieniom urządzenia sieciowego (koncentrator sieciowy, przełącznik, brama, router lub komputer).

 **UWAGA:** Dokonanie zmian w tych ustawieniach spowoduje wyłączenie, a następnie ponowne włączenie urządzenia. Zmiany należy wprowadzać tylko wtedy, gdy drukarka jest bezczynna.

1. Na ekranie głównym panelu sterowania drukarki przejdź do aplikacji [Ustawienia](#), a następnie wybierz ikonę [Ustawienia](#).
2. Otwórz kolejno następujące menu:
 - [Praca w sieci](#)
 - [Ethernet](#)
 - [Szybkość połączenia](#)
3. Wybierz jedną z następujących opcji:
 - [Auto](#): Serwer druku konfiguruje się automatycznie na najwyższą dozwoloną szybkość połączenia sieciowego i tryb komunikacji w sieci.
 - [10T półdupleks](#): 10 megabajtów na sekundę (Mb/s), połączenie w trybie półdupleksu.
 - [10T pełny](#): 10 Mb/s, połączenie w trybie pełnego duplexu.
 - [10T Auto](#): 10 Mb/s, połączenie w trybie w trybie pełnego duplexu.
 - [100TX półdupleks](#): 100 Mb/s, połączenie w trybie półdupleksu.
 - [100TX pełny duplex](#): 100 Mb/s, połączenie w trybie pełnego duplexu.

- **100TX Auto**: 100 Mb/s, połączenie w trybie w trybie pełnego duplexu.
 - **1000T pełny**: 1000 Mb/s, połączenie w trybie pełnego duplexu.
4. Dotknij przycisku **Zapisz**. Drukarka wyłączy się, a następnie włączy ponownie.

Funkcje zabezpieczające drukarkę

- [Wprowadzenie](#)
- [Oświadczenia o bezpieczeństwie](#)
- [Przypisanie hasła administratora](#)
- [IPsec](#)
- [Obsługa szyfrowania: Bezpieczne wysokowydajne dyski twarde firmy HP](#)
- [Blokowanie formatyzatora](#)

Wprowadzenie

Drukarka korzysta z rozmaitych zabezpieczeń, aby ograniczyć dostęp niepowołanych osób do ustawień konfiguracji, podzespołów i danych.

Oświadczenia o bezpieczeństwie

Drukarka obsługuje standardy bezpieczeństwa i zalecane protokoły zabezpieczające urządzenie, chroniące informacje krytyczne dotyczące sieci oraz ułatwiające monitorowanie i konserwację urządzenia.


Przypisanie hasła administratora

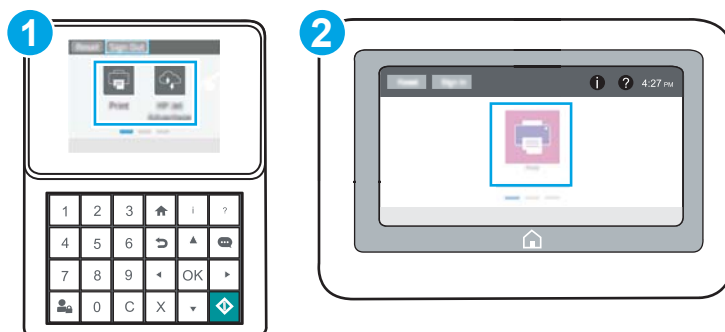
Przypisz hasło administratora, umożliwiające dostęp do drukarki i do wbudowanego serwera internetowego HP, aby uniemożliwić nieautoryzowanym użytkownikom zmianę ustawień drukarki.

- [Użycie wbudowanego serwera internetowego \(EWS\) HP do ustawienia hasła](#)
- [Podawanie danych dostępowych użytkownika w panelu sterowania drukarki](#)



Użycie wbudowanego serwera internetowego (EWS) HP do ustawienia hasła



1. Otwórz wbudowany serwer internetowy HP:

 **UWAGA:** Czynności te różnią się w zależności od typu panelu sterowania.





- | | |
|---|--------------------------------------|
| 1 | Panel sterowania klawiatury |
| 2 | Panel sterowania z ekranem dotykowym |

- a. **Panele sterowania z klawiaturą:** W panelu sterowania drukarki naciśnij przycisk Informacje , następnie za pomocą przycisków strzałek wybierz menu sieci Ethernet . Naciśnij przycisk OK, aby otworzyć menu i wyświetlić adres IP lub nazwę hosta urządzenia.

Panele sterowania z ekranem dotykowym: Na panelu sterowania drukarki dotknij przycisku  Informacje, a następnie ikonę  Sieć, aby wyświetlić adres IP lub nazwę hosta urządzenia.

- b. Otwórz przeglądarkę internetową i wpisz w wierszu adresu adres IP lub nazwę hosta urządzenia tak, aby były identyczne z danymi wyświetlanymi na panelu sterowania drukarki. Naciśnij klawisz **Enter** na klawiaturze komputera. Otworzy się serwer EWS.

 <https://10.10.XXXX/>


 **UWAGA:** Jeżeli przeglądarka wyświetli komunikat informujący, że dostęp do strony internetowej może być niebezpieczny, wybierz opcję kontynuowania mimo to. Dostęp do tej strony nie spowoduje uszkodzenia komputera.

2. Kliknij kartę **Zabezpieczenia**.
3. Otwórz menu **Zabezpieczenia ogólne**.
4. W opcji **Ustaw hasło lokalnego administratora** wypełnij pole **Nazwy użytkownika**.

5. Wpisz hasło w polu **Nowe hasło** i powtórz je w polu **Potwierdź hasło**.

 **UWAGA:** Jeżeli zmieniasz istniejące hasło, najpierw musisz je wpisać w polu **Stare hasło**.

6. Kliknij przycisk **Zastosuj**.

 **UWAGA:** Zapisz hasło i schowaj je w bezpiecznym miejscu. Nie można odzyskać hasła administratora. Jeśli nastąpi utrata lub zapomnienie hasła administratora, skorzystaj z pomocy technicznej HP pod adresem support.hp.com, aby uzyskać wsparcie w celu całkowitego zresetowania drukarki.

Podawanie danych dostępowych użytkownika w panelu sterowania drukarki

Niektóre funkcje dostępne na panelu sterowania drukarki można zabezpieczyć w celu uniemożliwienia nieautoryzowanego dostępu. Gdy dana funkcja jest zabezpieczona, przed jej użyciem drukarka wyświetla monit o zalogowanie. Ponadto możesz się zalogować bez oczekiwania na monit, wybierając opcję **Zaloguj** z panelu sterowania drukarki.

Zazwyczaj dane uwierzytelniania logowania do drukarki są identyczne z tymi dla sieci. W przypadku wątpliwości dotyczących wyboru poświadczeń skontaktuj się z administratorem sieci, w której działa urządzenie.

1. Na ekranie głównym panelu sterowania drukarki wybierz opcję **Zaloguj**.
2. Postępuj zgodnie z wyświetlanymi komunikatami, aby wpisać dane uwierzytelniania.

 **UWAGA:** Aby utrzymać właściwy poziom bezpieczeństwa, wybierz opcję **Wyloguj**, gdy zakończysz korzystanie z drukarki.

IPsec

IPsec jest zbiorem protokołów odpowiedzialnych za sterowanie ruchem do i z drukarki w sieci opartej o protokół IP. IPsec umożliwia uwierzytelnianie metodą host-do-hosta, zapewnia spójność danych i szyfrowanie komunikacji w sieci.

W przypadku drukarek podłączonych do sieci i wykorzystujących serwer druku HP Jetdirect możliwe jest skonfigurowanie ustawień IPsec za pomocą karty **Praca w sieci** we wbudowanym serwerze internetowym HP.

Obsługa szyfrowania: Bezpieczne wysokowydajne dyski twarde firmy HP

Ten dysk twardy umożliwia szyfrowanie na poziomie sprzętowym, dzięki czemu możliwe jest bezpieczne przechowywanie poufnych danych bez wpływu na wydajność drukarki. Dysk twardy używa najnowszej normy zaawansowanego standardu szyfrowania AES (Advantage Corporation Standard), jest wyposażony we wszechstronne funkcje oszczędzania czasu i jest bardzo niezawodny.

Skorzystaj z menu **Bezpieczeństwo** w ustawie wbudowanego serwera internetowego HP, aby skonfigurować dysk.

Blokowanie formatyzatora

Moduł formatujący posiada gniazdo, które umożliwia podłączenie kabla zabezpieczającego. Blokada modułu formatującego uniemożliwia wyjmowanie podzespołów z wnętrza urządzenia.

Ustawienia oszczędzania energii

- [Drukowanie przy użyciu ustawienia EconoMode](#)
- [Ustawianie licznika czasu uśpienia i konfiguracja drukarki w taki sposób, aby zużywała nie więcej niż 1 W energii.](#)

Drukowanie przy użyciu ustawienia EconoMode

Ta drukarka udostępnia opcję EconoMode do drukowania wersji próbnych wydruków. Korzystanie z trybu EconoMode może zmniejszyć zużycie toneru. Może to jednak odbywać się kosztem obniżenia jakości wydruków.

- [Konfiguracja funkcji EconoMode z poziomu sterownika druku](#)
- [Konfiguracja funkcji EconoMode z poziomu panelu sterowania drukarki](#)

Firma HP nie zaleca korzystania z trybu EconoMode przez cały czas. Jeśli opcja EconoMode jest używana przez cały czas, toner może nie zostać w pełni zużyty, gdy ulegną już zużyciu mechaniczne części kasety z tonerem. Jeśli jakość druku zacznie się pogarszać i stanie się nie do zaakceptowania, należy rozważyć wymianę kasety z tonerem.



UWAGA: Jeżeli ta opcja nie jest dostępna w sterowniku druku, należy ją ustawić z poziomu panelu sterowania drukarki.

Konfiguracja funkcji EconoMode z poziomu sterownika druku

1. W programie wybierz opcję **Drukuj**.
2. Wybierz urządzenie, a następnie kliknij przycisk **Właściwości** lub **Preferencje**.
3. Kliknij kartę **Papier/jakość**.
4. Kliknij pole wyboru **EconoMode**, aby włączyć funkcję, a następnie kliknij opcję **OK**.

Konfiguracja funkcji EconoMode z poziomu panelu sterowania drukarki

Użycie panelu sterowania drukarki w celu zmiany ustawienia EconoMode.


1. Na ekranie głównym panelu sterowania drukarki przejdź do aplikacji **Ustawienia**, a następnie wybierz ikonę **Ustawienia**.
2. Otwórz kolejno następujące menu:
 - **Kopiuj/drukuj** lub **Drukuj**
 - **Domyślne opcje drukowania**
 - **Tryb ekonomiczny**
3. Wybierz opcję **Włącz** lub **Wyłącz**, aby włączyć lub wyłączyć funkcję.

Ustawianie licznika czasu uśpienia i konfiguracja drukarki w taki sposób, aby zużywała nie więcej niż 1 W energii.

Ustawienia stanu uśpienia mają wpływ na zużycie energii przez drukarkę, czas przejścia do stanu aktywności/uśpienia, a także szybkość przejścia do trybu uśpienia oraz przejścia do stanu gotowości z trybu uśpienia.

Aby skonfigurować drukarkę, tak aby zużywała maksymalnie 1 wat energii w trybie uśpienia, wprowadź czas dla ustawień **Uśpij po okresie braku aktywności** oraz **Automatyczne wył. po uśpieniu**.

1. Na ekranie głównym panelu sterowania drukarki przejdź do aplikacji **Ustawienia**, a następnie wybierz ikonę **Ustawienia**.
2. Otwórz kolejno następujące menu:

- [Ogólne](#)
 - [Ustawienia energii](#)
 - [Ustawienia uśpienia](#)
3. Wybierz opcję [Uśpij po okresie braku aktywności](#), aby określić liczbę minut, po której drukarka przejdzie do trybu uśpienia. Wprowadź właściwy czas.
 4. Wybierz opcję [Automatyczne wył. po uśpieniu](#), aby drukarka przeszła do trybu oszczędzania energii, gdy minie czas pozostawania w trybie uśpienia. Wprowadź właściwy czas.
-
-  **UWAGA:** Domyślnie drukarka będzie wychodzić z automatycznego wyłączenia w odpowiedzi na dowolną aktywność inną niż USB lub Wi-Fi. Jeszcze większą oszczędność energii można uzyskać, ustawiając wybudzanie tylko za pomocą przycisku zasilania przez wybranie opcji [Wyłącz \(wybudź tylko za pomocą przycisku zasilania\)](#).
-
5. Wybierz opcję [Gotowe](#), aby zapisać ustawienia.

HP Web Jetadmin

HP Web Jetadmin to nagradzane, czołowe w branży narzędzie do skutecznego zarządzania różnymi urządzeniami sieciowymi HP, takimi jak drukarki, urządzenia wielofunkcyjne i produkty do dystrybucji cyfrowej. Wszechstronne rozwiązanie umożliwia zdalne instalowanie, monitorowanie, konserwację, rozwiązywanie problemów oraz zabezpieczanie środowiska druku i przetwarzania obrazów, co zapewnia wyższą produktywność, oszczędność czasu i kosztów oraz ochronę inwestycji.

Aktualizacje oprogramowania HP Web Jetadmin są regularnie udostępniane w celu oferowania obsługi określonych funkcji produktów. Więcej informacji znajdziesz na stronie www.hp.com/go/webjetadmin.

Aktualizacje oprogramowania lub oprogramowania sprzętowego

HP regularnie aktualizuje funkcje dostępne w oprogramowaniu sprzętowym drukarki. Aby skorzystać z najnowszych funkcji, należy zaktualizować oprogramowanie sprzętowe drukarki. Pobierz najnowszy plik aktualizacji oprogramowania sprzętowego z Internetu:

Przejdź do witryny www.hp.com/support/ljM507. Kliknij opcję **Sterowniki i oprogramowanie**.

6 Rozwiązywanie problemów

Rozwiązywanie problemów z drukarką. Znajdź dodatkowe zasoby pomocy i pomocy technicznej.

- [Obsługa klienta](#)
- [System pomocy panelu sterowania](#)
- [Przywracanie ustawień fabrycznych](#)
- [Na panelu sterowania drukarki wyświetlany jest komunikat „Niski poziom tuszu w kasecie” lub „Bardzo niski poziom tuszu w kasecie”](#)
- [Drukarka nie pobiera papieru lub podaje go nieprawidłowo](#)
- [Usuwanie zacięć papieru](#)
- [Rozwiązywanie problemów z jakością obrazów](#)
- [Rozwiązywanie problemów z siecią przewodową](#)
- [Rozwiązywanie problemów z siecią bezprzewodową](#)

Film z pomocą: www.hp.com/videos/LaserJet.

Poniższe informacje są poprawne w chwili publikacji. Aktualne informacje: www.hp.com/support/ljM507.

Informacje dodatkowe:

Pełne wsparcie HP dla drukarki obejmuje następujące informacje:

- Instalacja i konfiguracja
- Nauka i obsługa
- Rozwiązywanie problemów
- Pobierz aktualizacje programów i oprogramowania sprzętowego
- Dołączanie do forów pomocy technicznej
- Znajdowanie informacji o gwarancji i przepisach

Obsługa klienta

Uzyskiwanie telefonicznej pomocy technicznej dla danego kraju/regionu

Numery telefoniczne dla kraju/regionu znajdują się na ulotce dołączonej do opakowania urządzenia oraz na stronie support.hp.com.

Przygotuj nazwę drukarki, numer seryjny, datę zakupu i opis problemu.

Korzystaj z pomocy technicznej 24 godziny na dobę, pobieraj sterowniki i programy narzędziowe

www.hp.com/support/ljm507

Zamawianie dodatkowych usług i umów serwisowych w firmie HP

www.hp.com/go/carepack

Zarejestruj drukarkę

www.register.hp.com

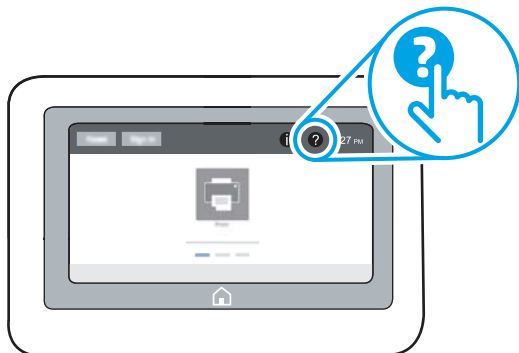
System pomocy panelu sterowania

Drukarka ma wbudowany system pomocy, wyjaśniający sposób użycia każdego ekranu. Aby otworzyć system pomocy ekranowej, należy nacisnąć przycisk Pomoc (?) na panelu sterowania.

Rysunek 6-1 Panel sterowania klawiatury




Rysunek 6-2 Panel sterowania z ekranem dotykowym



W przypadku niektórych ekranów uruchomienie pomocy powoduje otwarcie ogólnego menu, umożliwiającego wyszukanie określonych tematów. Nawigację po strukturze tego menu umożliwiają przyciski dotykowe w menu.

Na niektórych ekranach pomocy znajdują się animacje objaśniające wykonywanie określonych procedur, takich jak usuwanie zacięć papieru.

Jeśli urządzenie powiadomi o błędzie lub ostrzeżeniu, dotknij przycisk Pomoc , aby otworzyć komunikat opisujący problem. Komunikat ten zawiera także instrukcje pozwalające rozwiązać problem.

Przywracanie ustawień fabrycznych

Przywracanie drukarki do ustawień fabrycznych może pomóc rozwiązać problemy.

- [Wprowadzenie](#)
- [Metoda 1: Przywracanie ustawień fabrycznych za pomocą panelu sterowania drukarki](#)
- [Metoda 2: Przywracanie ustawień fabrycznych za pośrednictwem wbudowanego serwera internetowego HP \(tylko drukarki podłączone do sieci\)](#)

Wprowadzenie

Wybierz jedną z poniższych metod, aby przywrócić oryginalne ustawienia fabryczne drukarki.

Metoda 1: Przywracanie ustawień fabrycznych za pomocą panelu sterowania drukarki

Użyj panelu sterowania drukarki, aby przywrócić ustawienia do wartości domyślnych.

1. Na ekranie głównym panelu sterowania drukarki przejdź do aplikacji [Ustawienia](#), a następnie wybierz ikonę [Ustawienia](#).
2. Otwórz kolejno następujące menu:
 - [Ogólne](#)
 - [Resetowanie do ustawień fabrycznych](#)
3. Wybierz opcję [Reset](#).

Pojawi się komunikat informujący o możliwej utracie danych po wykonaniu resetowania.
4. Wybierz opcję [Reset](#), aby zakończyć procedurę.



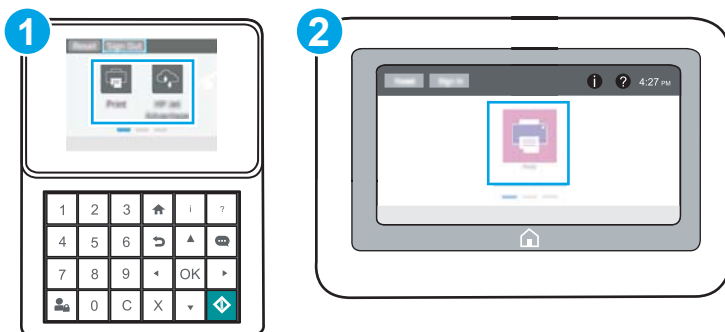
UWAGA: Po wykonaniu procesu resetowania drukarka automatycznie uruchamia się ponownie.

Metoda 2: Przywracanie ustawień fabrycznych za pośrednictwem wbudowanego serwera internetowego HP (tylko drukarki podłączone do sieci)

Użyj wbudowanego serwera internetowego HP, aby przywrócić fabryczne ustawienia drukarki.



UWAGA: Czynności te różnią się w zależności od typu panelu sterowania.



1	Panel sterowania klawiatury
2	Panel sterowania z ekranem dotykowym

1. **Panele sterowania z klawiaturą:** W panelu sterowania drukarki naciśnij przycisk Informacje **i**, następnie za pomocą przycisków strzałek wybierz menu sieci Ethernet **☰**. Naciśnij przycisk **OK**, aby otworzyć menu i wyświetlić adres IP lub nazwę hosta urządzenia.

Panele sterowania z ekranem dotykowym: Na panelu sterowania drukarki dotknij przycisku wybierz przycisk **i** Informacje, a następnie ikonę **☰** Sieć, aby wyświetlić adres IP lub nazwę hosta urządzenia.

2. Otwórz kartę **General** (Ogólne).
3. W lewej części ekranu wybierz opcję **Przywróć ustawienia fabryczne**.
4. Kliknij przycisk **Reset**.

UWAGA: Po wykonaniu procesu resetowania drukarka automatycznie uruchamia się ponownie.

Na panelu sterowania drukarki wyświetlany jest komunikat „Niski poziom tuszu w kasecie” lub „Bardzo niski poziom tuszu w kasecie”

- [Zmiana ustawień „Niski poziom tuszu w kasecie”](#)
- [Zamawianie materiałów eksploatacyjnych](#)

Niski poziom tuszu w kasecie: Drukarka wyświetli odpowiedni komunikat, gdy poziom toneru w kasecie będzie niski. Rzeczywisty pozostały czas eksploatacji kasety z tonerem może się różnić od szacunkowego. Warto zawsze dysponować nową kasetą, którą można od razu zainstalować, gdy jakość druku przestanie być akceptowalna. Kasety z tonerem nie trzeba jeszcze wymieniać.

Korzystaj z kaset do momentu, kiedy rozprowadzanie toneru nie zapewnia już akceptowalnej jakości wydruków. Aby rozprowadzić toner w kasecie, wyjmij ją z drukarki i delikatnie nią potrząśnij w lewo i w prawo. Rysunki prezentujące czynność można znaleźć w instrukcji wymiany kasety. Ponownie włóż pojemnik z tonerem do drukarki i zamknij pokrywę.

Bardzo niski poziom tuszu w kasecie: Drukarka wyświetli odpowiedni komunikat, gdy poziom toneru w kasecie będzie bardzo niski. Rzeczywisty pozostały czas eksploatacji kasety z tonerem może się różnić od szacunkowego. Warto zawsze dysponować nową kasetą, którą można od razu zainstalować, gdy jakość druku przestanie być akceptowalna. O ile jakość druku jest nadal na akceptowalnym poziomie, wymiana kasety z tonerem nie jest jeszcze konieczna.

Gwarancja HP Premium Protection Warranty wygasa pod koniec okresu eksploatacji kasety z tonerem. Sprawdź stronę stanu materiałów eksploatacyjnych lub wbudowanego serwera internetowego HP (EWS).

Zmiana ustawień „Niski poziom tuszu w kasecie”

Można zmienić sposób, w który drukarka reaguje na bardzo niski stan materiałów eksploatacyjnych. Nie ma konieczności ponownego określania tych ustawień po zainstalowaniu nowej kasety.

- [Zmiana ustawień poziomu „Bardzo niski” w panelu sterowania](#)
- [Drukarki z funkcją faksu](#)

Zmiana ustawień poziomu „Bardzo niski” w panelu sterowania

Zmieniaj ustawienia w panelu sterowania drukarki.

1. Na ekranie głównym panelu sterowania drukarki przejdź do aplikacji [Ustawienia](#), a następnie wybierz ikonę [Ustawienia](#).
2. Otwórz kolejno następujące menu:
 - [Obsługa materiałów eksploatacyjnych](#)
 - [Zachowanie przy bardzo niskim poziomie](#)
 - [Kaseta z czarnym tuszem](#) lub [Kasety z kolorowym tuszem](#)
3. Wybierz jedną z następujących opcji:
 - Wybierz opcję [Stop](#), aby skonfigurować drukarkę pod kątem zatrzymania drukowania w przypadku, gdy poziom tuszu w kasecie będzie **Bardzo niski**.
 - Wybierz opcję [Komunikat o kontynuowaniu](#), aby skonfigurować drukarkę pod kątem zatrzymania drukowania w przypadku, gdy poziom tuszu w kasecie będzie **Bardzo niski**. Możesz zatwierdzić monit lub wymienić kasety, aby wznowić drukowanie.
 - Wybierz opcję [Kontynuuj](#), aby skonfigurować drukarkę pod kątem generowania alertów ostrzegających o bardzo niskim poziomie tuszu i kontynuowania drukowania pomimo ustawienia **Bardzo niski** bez żadnej interakcji. Może to spowodować, że jakość druku będzie niezadowalająca.

Drukarki z funkcją faksu

Jeśli zostanie wybrana opcja [Stop](#) lub [Komunikat o kontynuowaniu](#), istnieje pewne ryzyko, że po wznowieniu drukowania niektóre fakсы nie zostaną wydrukowane. Taka sytuacja może wystąpić, jeśli podczas oczekiwania na wymianę drukarka odbierze więcej faksów niż mieści się w jej pamięci.

Wybranie opcji [Kontynuuj](#) dla kaset z tonerem umożliwia drukowanie faksów bez przerw w pracy pomimo przekroczenia progu bardzo niskiego poziomu, ale jakość wydruków może ulec pogorszeniu.

Zamawianie materiałów eksploatacyjnych

Zamawianie materiałów eksploatacyjnych i papieru	http://www.hp.com/go/SureSupply
Zamawianie poprzez dostawców usług i wsparcia	Skontaktuj się z przedstawicielem obsługi lub punktem usługowym HP.
Zamawianie za pomocą wbudowanego serwera internetowego HP (EWS)	W przeglądarce internetowej obsługiwanej na komputerze przejdź do paska adresów i podaj nazwę hosta lub adres IP drukarki, aby uzyskać do niej dostęp. Wbudowany serwer internetowy HP zawiera łącze do strony internetowej HP SureSupply, za pośrednictwem której można zamówić oryginalne materiały eksploatacyjne HP.

Drukarka nie pobiera papieru lub podaje go nieprawidłowo

- [Wprowadzenie](#)
- [Drukarka nie pobiera papieru](#)
- [Drukarka pobiera kilka arkuszy papieru](#)

Wprowadzenie

Poniższe wskazówki mogą pomóc w rozwiązaniu problemów, gdy drukarka nie pobiera papieru z podajnika lub pobiera wiele arkuszy papieru jednocześnie. Obie te sytuacje mogą doprowadzić do zacięcia papieru.

Drukarka nie pobiera papieru

Jeśli drukarka nie pobiera papieru z podajnika, wypróbuj poniższe rozwiązania.

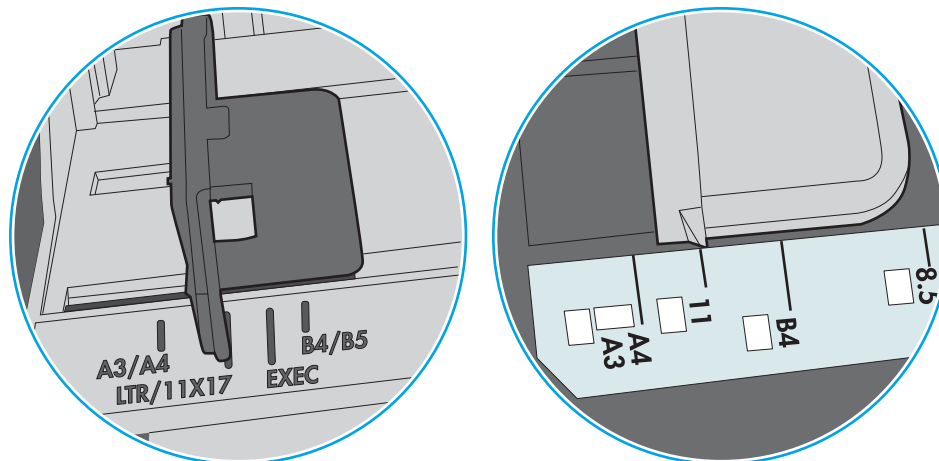
1. Otwórz urządzenie i wyjmij wszystkie zacięte arkusze papieru. Sprawdź, czy wewnątrz drukarki nie pozostały żadne resztki papieru.
2. Umieść w podajniku papier w formacie odpowiednim dla zadania.
3. Upewnij się, że typ i format papieru są ustawione prawidłowo na panelu sterowania drukarki.

4. Upewnij się, że prowadnice papieru w podajniku są ustawione odpowiednio dla formatu papieru. Wyreguluj odpowiednie przesunięcie prowadnic w podajniku. Strzałka na prowadnicy podajnika powinna znaleźć się na równi z oznaczeniem na podajniku.

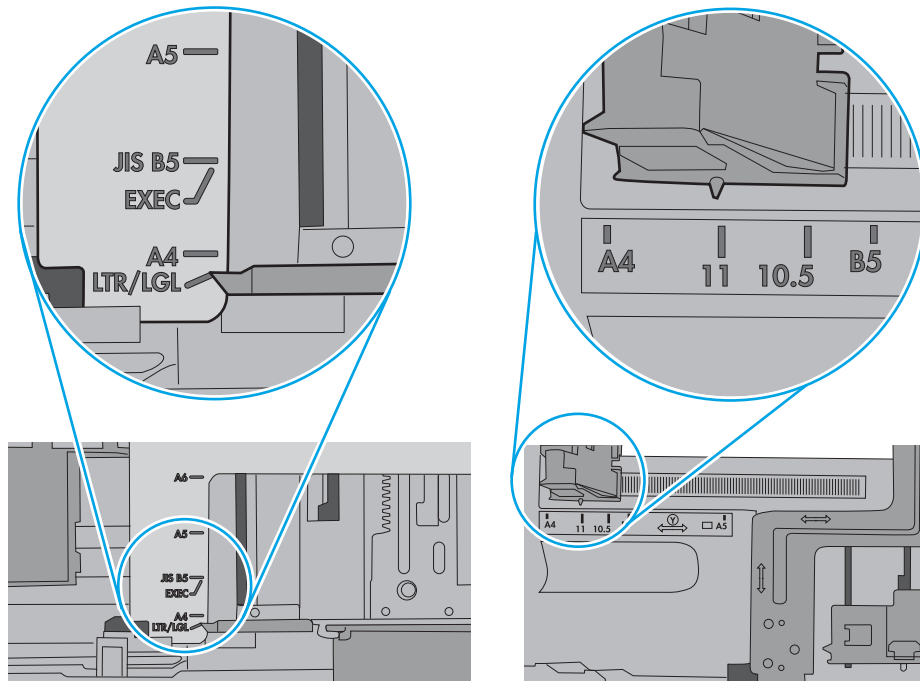
 **UWAGA:** Nie należy dociskać prowadnic zbyt mocno do stosu papieru. Należy je dopasować do wcięć lub oznaczeń na podajniku.

Na poniższych zdjęciach przedstawiono przykłady wcięć na podajnikach dla poszczególnych formatów papieru w przypadku różnych drukarek. W większości drukarek HP oznaczenia wyglądają podobnie do tych przedstawionych.

Rysunek 6-3 Oznaczenia dla poszczególnych formatów papieru na podajniku 1 lub na podajniku wielofunkcyjnym



Rysunek 6-4 Oznaczenia dla poszczególnych formatów papieru na podajniku kasetowym

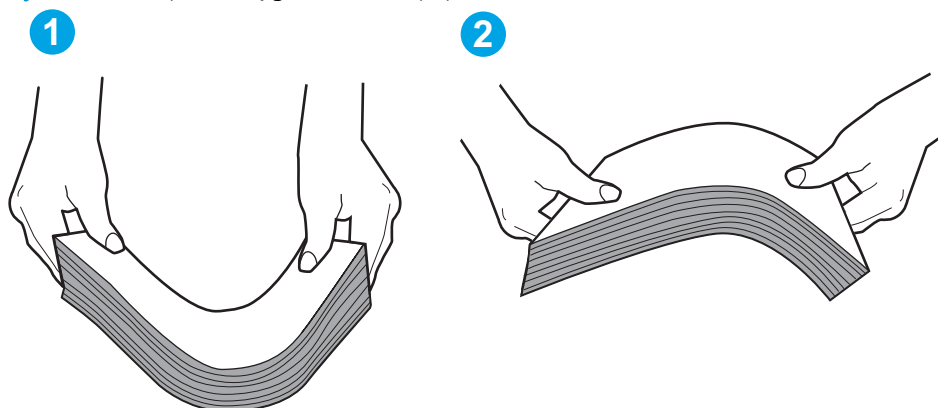


- Upewnij się, czy papier przechowywany jest w zamkniętym opakowaniu oraz czy wilgotność w pomieszczeniu, w którym używana jest drukarka, mieści się w podanym zakresie. Większość ryz papieru jest sprzedawana w opakowaniach, które chronią papier przed wilgocią.

W środowisku o wysokiej wilgotności arkusze znajdujące się na górze stosu papieru mogą wchłaniać wilgoć, a ich powierzchnia może być pofalowana lub nierówna. W takim przypadku należy zdjąć około 5–10 arkuszy z wierzchu stosu papieru.

W środowisku o niskiej wilgotności nadmierna elektryczność statyczna może powodować sklejanie się arkuszy papieru. W takim przypadku wyjmij stos papieru z podajnika i wygnij go w kształt litery U. Następnie w analogiczny sposób wygnij papier w drugą stronę. Trzymając papier z obu stron, powtórz tę czynność. Pozwoli to rozdzielić arkusze papieru bez generowania elektryczności statycznej. Przed włożeniem papieru z powrotem do podajnika wyrównaj stos o blat stołu.

Rysunek 6-5 Sposób wyginania stosu papieru

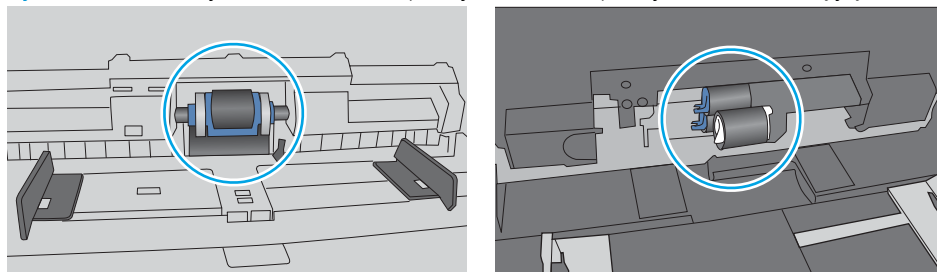


- Sprawdź panel sterowania drukarki i zobacz, czy wyświetla się monit o ręczne podanie papieru. Załaduj papier i kontynuuj drukowanie.
- Rolki ponad podajnikiem mogą być zanieczyszczone. Wyczyść rolki za pomocą niestrzępiącej się szmatki nasączonej wodą. W miarę możliwości używaj wody destylowanej.

OSTROŻNIE: Nie należy rozpylać wody bezpośrednio na drukarkę. Zamiast tego rozpyl wodę na ściereczkę lub lekko ją zwilż i wyciśnij przed czyszczeniem rolek.

Na poniższej ilustracji przedstawiono przykłady umiejscowienia rolek w przypadku różnych drukarek.


Rysunek 6-6 Umiejscowienie rolek w podajniku 1 lub w podajniku wielofunkcyjnym



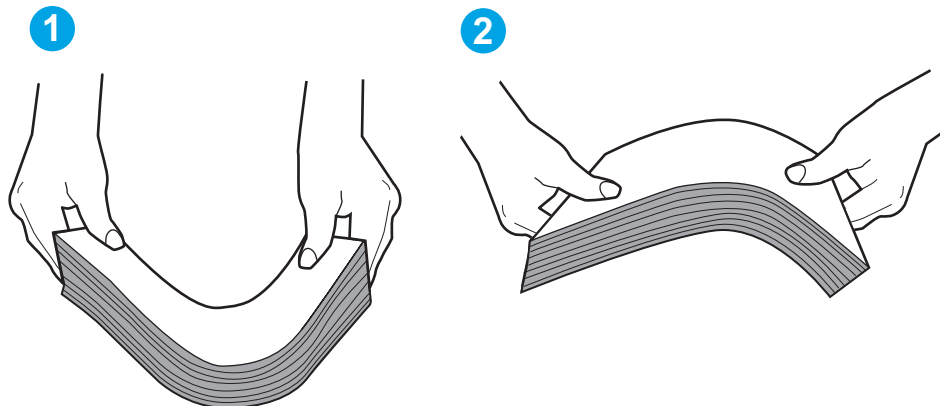
Drukarka pobiera kilka arkuszy papieru

Jeśli drukarka pobiera jednorazowo kilka arkuszy papieru z podajnika, wypróbuj poniższe rozwiązania.

- Wyjmij stos papieru z podajnika, zegnij go łagodnie kilka razy, obróć o 180 stopni i przewróć na drugą stronę. Nie należy kartkować ryzu papieru. Włóż stos papieru z powrotem do podajnika.

 **UWAGA:** Kartkowanie papieru powoduje generowanie elektryczności statycznej. Zamiast kartkować papier, wyjmij stos papieru z podajnika i wygnij go w kształt litery U. Następnie w analogiczny sposób wygnij papier w drugą stronę. Trzymając papier z obu stron, powtórz tę czynność. Pozwoli to rozdzielić arkusze papieru bez generowania elektryczności statycznej. Przed włożeniem papieru z powrotem do podajnika wyrównaj stos o blat stołu.

Rysunek 6-7 Sposób wyginania stosu papieru



2. Należy używać tylko papieru zgodnego ze specyfikacjami firmy HP dla tej drukarki.
3. Upewnij się, czy papier przechowywany jest w zamkniętym opakowaniu oraz czy wilgotność w pomieszczeniu, w którym używana jest drukarka, mieści się w podanym zakresie. Większość ryz papieru jest sprzedawana w opakowaniach, które chronią papier przed wilgocią.

W środowisku o wysokiej wilgotności arkusze znajdujące się na górze stosu papieru mogą wchłaniać wilgoć, a ich powierzchnia może być pofalowana lub nierówna. W takim przypadku należy zdjąć około 5–10 arkuszy z wierzchu stosu papieru.

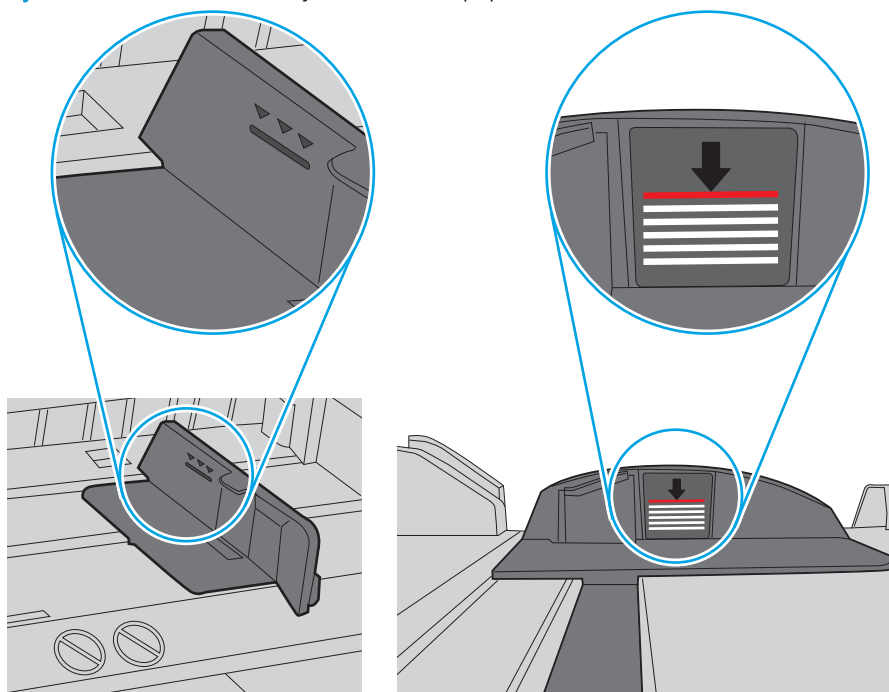
W środowisku o niskiej wilgotności nadmierna elektryczność statyczna może powodować sklejanie się arkuszy papieru. W takim przypadku wyjmij stos papieru z podajnika i wygnij go w sposób opisany powyżej.

4. Używaj papieru, który nie jest pognieciony, załamany ani zniszczony. W razie potrzeby weź papier z innego opakowania.

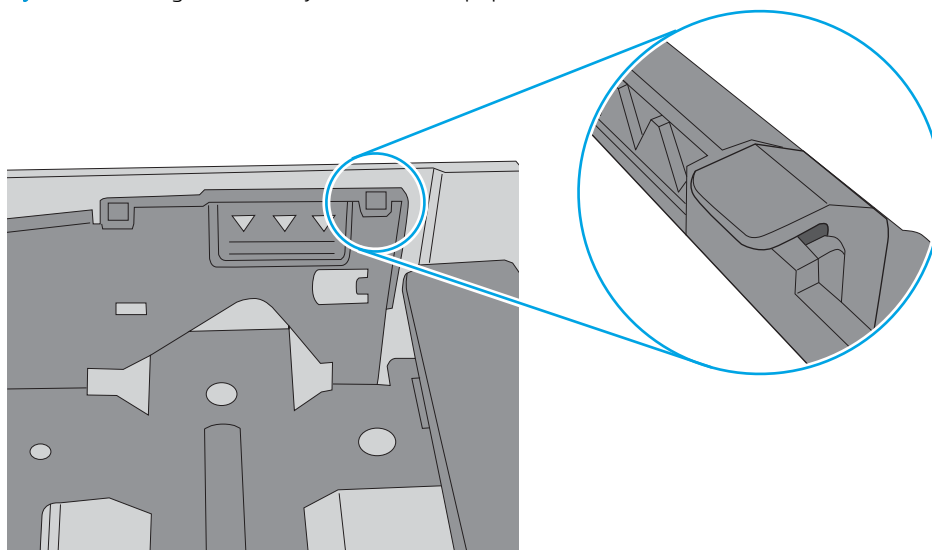
5. Upewnij się, że podajnik nie jest przepiętny, sprawdzając, czy wysokość stosu papieru nie przekracza poziomu oznaczeń wewnątrz podajnika. Jeśli podajnik jest przepiętny, wyjmij z niego cały stos papieru, wyprostuj go, a następnie włóż do podajnika tylko część arkuszy.

Na poniższych zdjęciach przedstawiono przykłady oznaczeń wysokości stosu papieru w podajnikach różnych drukarek. W większości drukarek HP oznaczenia wyglądają podobnie do tych przedstawionych. Sprawdź również, czy wszystkie arkusze papieru znajdują się poniżej ograniczników umieszczonych przy oznaczeniach wysokości stosu papieru. Ograniczniki te zapewniają właściwe ułożenie papieru pobieranego przez drukarkę.

Rysunek 6-8 Oznaczenia wysokości stosu papieru



Rysunek 6-9 Ogranicznik wysokości stosu papieru

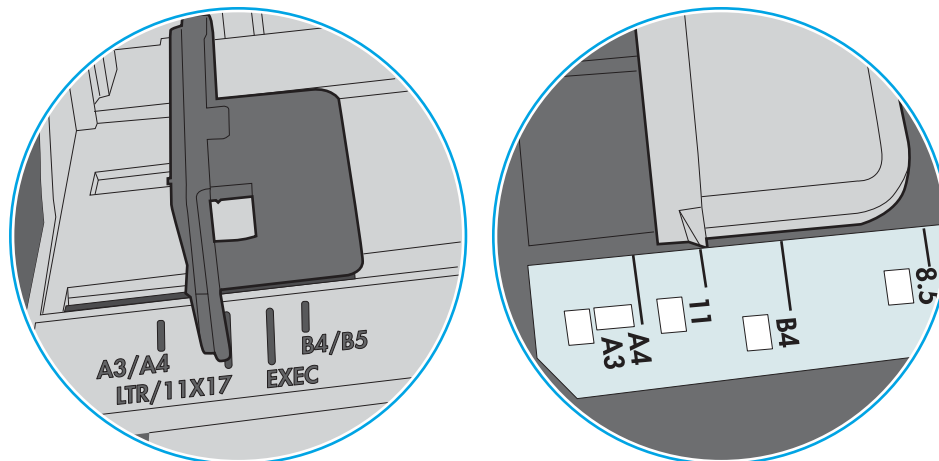


6. Upewnij się, że prowadnice papieru w podajniku są ustawione odpowiednio dla formatu papieru. Wyreguluj odpowiednie przesunięcie prowadnic w podajniku. Strzałka na prowadnicy podajnika powinna znaleźć się na równi z oznaczeniem na podajniku.

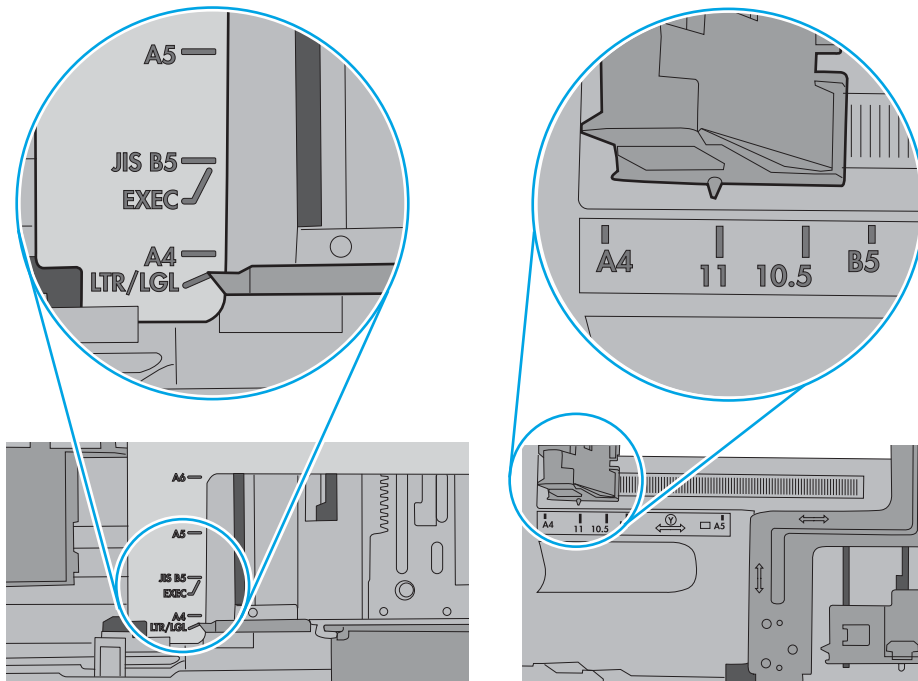
 **UWAGA:** Nie należy dociskać prowadnic zbyt mocno do stosu papieru. Należy je dopasować do wcięć lub oznaczeń na podajniku.

Na poniższych zdjęciach przedstawiono przykłady wcięć na podajnikach dla poszczególnych formatów papieru w przypadku różnych drukarek. W większości drukarek HP oznaczenia wyglądają podobnie do tych przedstawionych.

Rysunek 6-10 Oznaczenia dla poszczególnych formatów papieru na podajniku 1 lub na podajniku wielofunkcyjnym



Rysunek 6-11 Oznaczenia dla poszczególnych formatów papieru na podajniku kasetowym



7. Upewnij się, że urządzenie działa w zalecanych warunkach otoczenia.

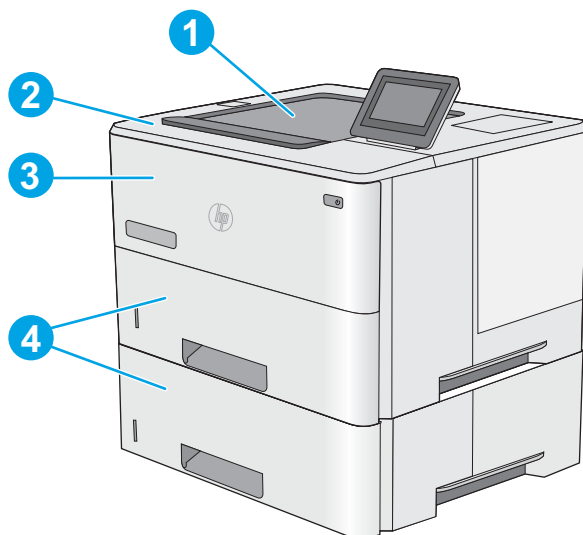
Usuwanie zacięć papieru

- [Wprowadzenie](#)
- [Miejsca zacinania się papieru](#)
- [Automatyczna nawigacja do usuwania zacięć papieru](#)
- [Czy masz do czynienia z częstymi lub powtarzającymi się zacięciami papieru?](#)
- [Usuwanie zacięć papieru z podajnika 1 – 13.A1](#)
- [Usuwanie zacięć papieru z podajnika 2, podajnika 3, podajnika 4, podajnika 5 – 13.A2, 13.A3, 13.A4, 13.A5](#)
- [Usuwanie zacięć papieru z pojemnika wyjściowego – 13.E1](#)
- [Usuwanie zaciętego papieru z modułu druku dwustronnego – 13.CX.XX, 13.DX.XX](#)
- [Usuwanie zablokowanego papieru w okolicy kasety z tonerem](#)
- [Usuwanie zacięć papieru w utrwalaczu — 13.B9, 13.B2, 13.FF](#)

Wprowadzenie

Poniższy tekst zawiera wskazówki odnośnie wyjmowania zaklinowanych arkuszy papieru z drukarki.

Miejsca zacinania się papieru



1	Pojemnik wyjściowy
2	Górna pokrywa i obszar kasety z tonerem
3	Podajnik 1
4	Podajnik 2 i opcjonalne podajniki 1 × 550 arkuszy

UWAGA: Wyjmij pojemnik 2, aby uzyskać dostęp do zacięć papieru w module dwustronnym.

Automatyczna nawigacja do usuwania zacięć papieru

Funkcja automatycznej nawigacji pomaga w usuwaniu zacięć, zapewniając szczegółowe instrukcje na panelu sterowania. Po wykonaniu czynności drukarka wyświetli instrukcje dla następnego kroku, aż do wykonania wszystkich czynności dla procedury.

Czy masz do czynienia z częstymi lub powtarzającymi się zacięciami papieru?

Aby ograniczyć zjawisko zacięć papieru, wypróbuj następujące rozwiązania.

 **UWAGA:** Aby obejrzeć film demonstrujący sposób ładowania papieru mający na celu zmniejszenie liczby zacięć papieru, kliknij [tutaj](#).

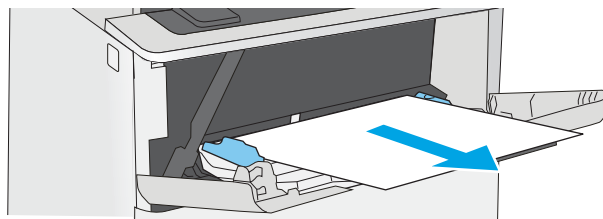
1. Należy używać tylko papieru zgodnego ze specyfikacjami firmy HP dla tej drukarki.
2. Używaj papieru, który nie jest pognieciony, załamany ani zniszczony. W razie potrzeby weź papier z innego opakowania.
3. Stosuj papier, który wcześniej nie był używany do drukowania ani kopiowania.
4. Upewnij się, że podajnik nie jest przepelniony. Jeśli jest, wyjmij z niego cały stos papieru, wyprostuj go, a następnie włóż do podajnika tylko część arkuszy.
5. Upewnij się, że prowadnice papieru w podajniku są ustawione odpowiednio dla formatu papieru. Przesuń prowadnice, aby dotykały stosu papieru, nie zaginając go.
6. Upewnij się, że podajnik jest całkowicie wsunięty do drukarki.
7. Jeśli drukujesz na papierze o dużej gramaturze, wytłaczanym albo perforowanym, używaj funkcji podawania ręcznego i wprowadzaj arkusze pojedynczo.
8. Otwórz menu **Podajniki** w panelu sterowania drukarki. Sprawdź, czy rodzaj i format papieru są odpowiednio skonfigurowane dla podajnika.
9. Upewnij się, że urządzenie działa w zalecanych warunkach otoczenia.

Usuwanie zacięć papieru z podajnika 1 – 13.A1

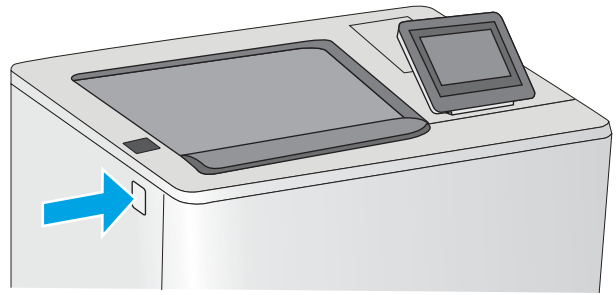
Wykonaj poniższe czynności, aby wyjąć papier, który się zaciął w podajniku 1. W przypadku zacięcia panel sterowania wyświetla animację pomocną w usuwaniu zaciętego materiału.

1. Jeśli większa część arkusza papieru jest widoczna w podajniku, powoli wyciągnij zacięty papier z drukarki. Upewnij się, że cały arkusz został usunięty. Jeśli się przedrze, wykonaj następujące czynności, aby znaleźć resztki.

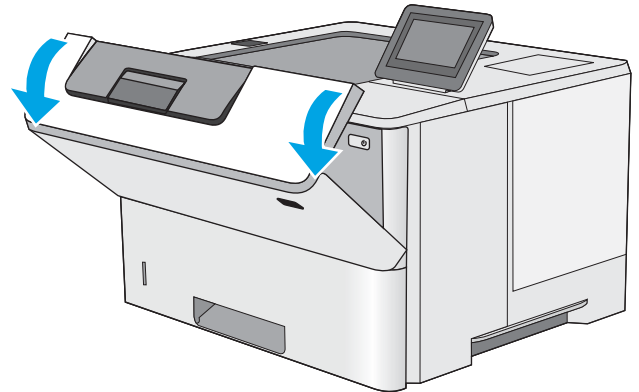
Jeśli większa część arkusza papieru została wciągnięta do wnętrza drukarki, wykonaj następujące czynności.



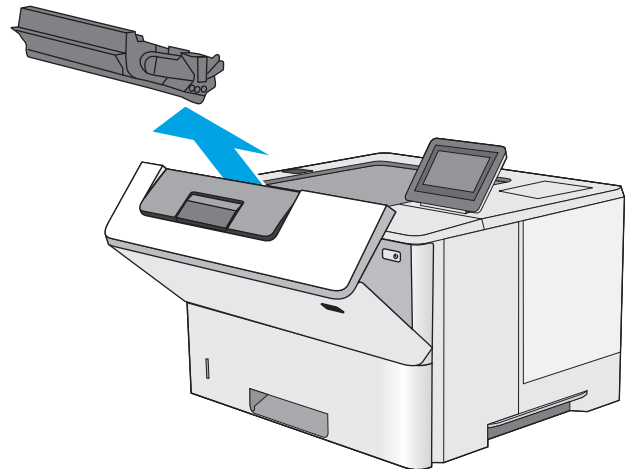
2. Naciśnij przycisk zwalniający górną pokrywę po lewej stronie drukarki.



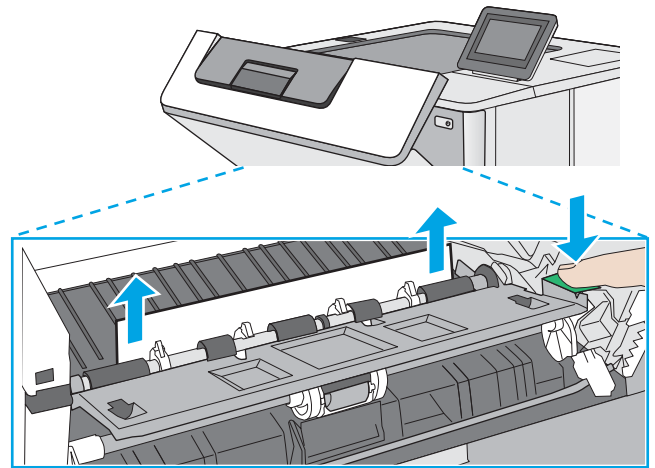
3. Otwórz przednią pokrywę.



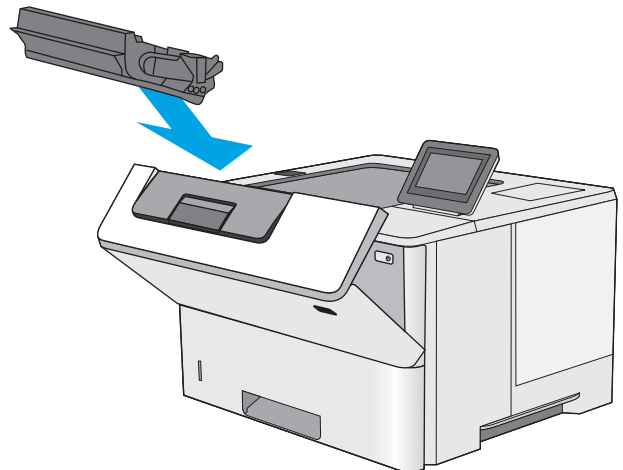
4. Wyjmij wkład z tonerem.



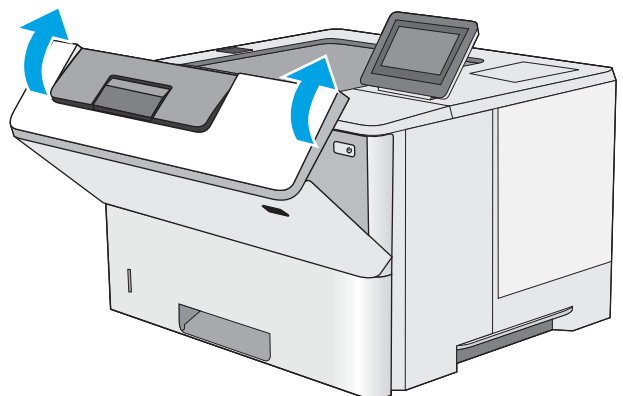
5. Unieś pokrywę dostępu i powoli wyjmij zacięty papier. Uważaj, aby nie przedrzeć papieru.



6. Ponownie włóż wkład z tonerem.



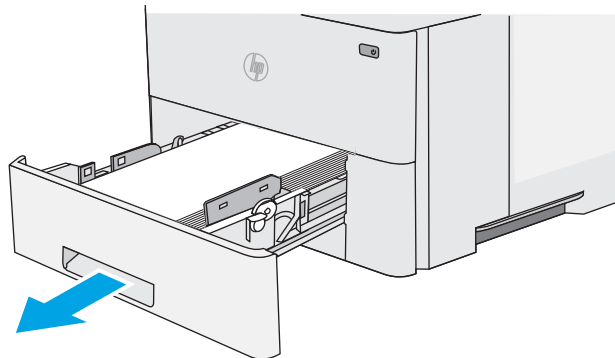
7. Zamknij przednią pokrywę.



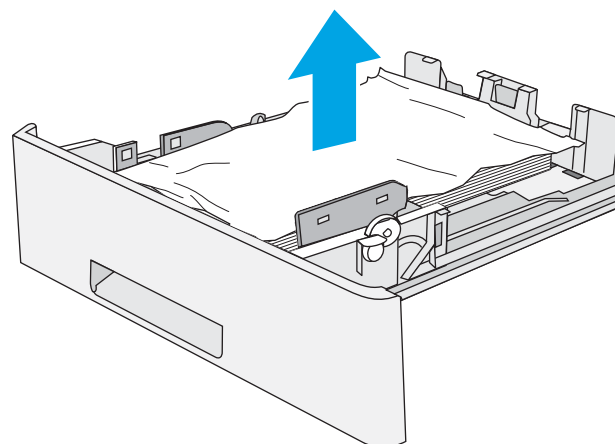
Usuwanie zacięć papieru z podajnika 2, podajnika 3, podajnika 4, podajnika 5 – 13.A2, 13.A3, 13.A4, 13.A5

Wykonaj poniższe czynności, aby sprawdzić czy papier nie zablokował się w jednym z możliwych miejsc w okolicach podajnika 2 i podajników na 550 arkuszy. W przypadku zacięcia panel sterowania wyświetla animację pomocną w usuwaniu zaciętego materiału.

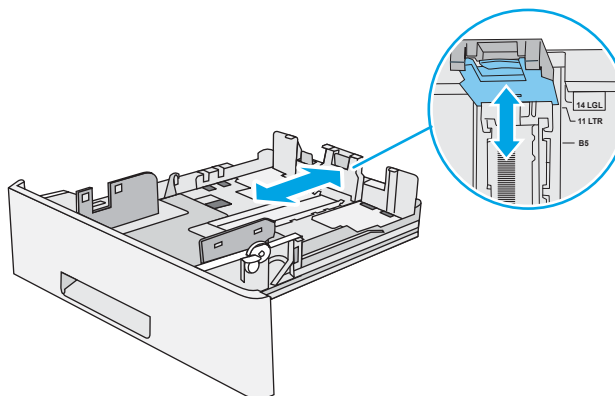
1. Wyciągnij podajnik z drukarki.



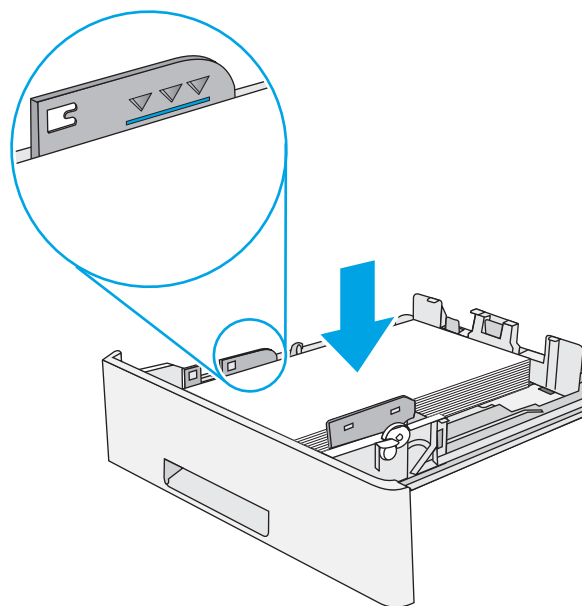
2. Wyjmij papier z podajnika i usuń uszkodzone arkusze.



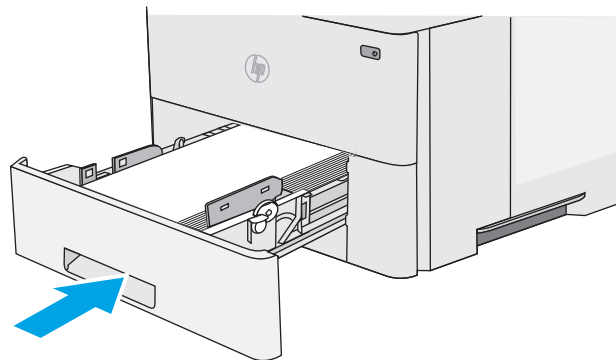
3. Sprawdź, czy tylna prowadnica papieru jest dostosowana do właściwego formatu papieru. W razie potrzeby należy dotknąć elementu zwalnającego i przesunąć tylną prowadnicę papieru we właściwe miejsce. Powinna zatrzasnąć się.



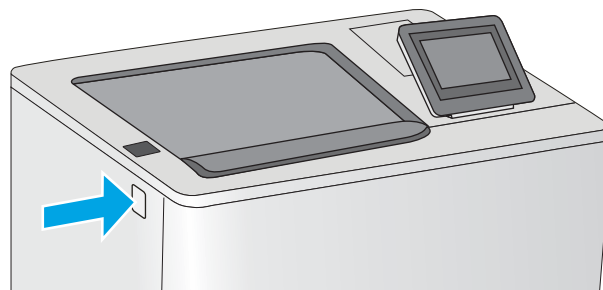
4. Załaduj papier do podajnika. Upewnij się, że papier leży płasko w podajniku we wszystkich czterech narożnikach i znajduje się poniżej wskaźników maksymalnej wysokości.



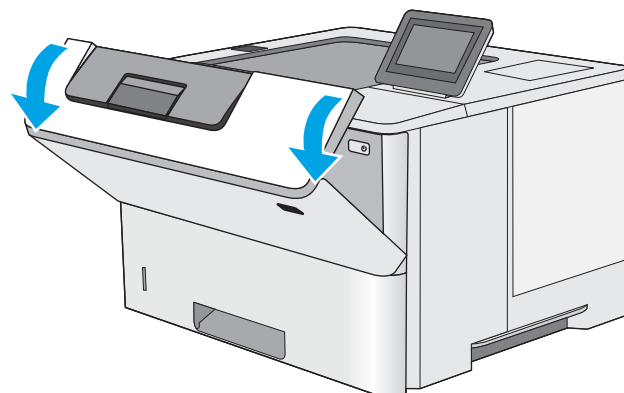
5. Włóż i zamknij podajnik.



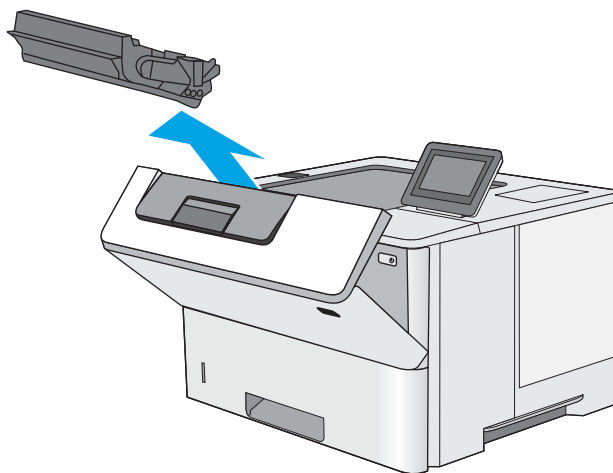
6. Naciśnij przycisk zwalniający górną pokrywę po lewej stronie drukarki.



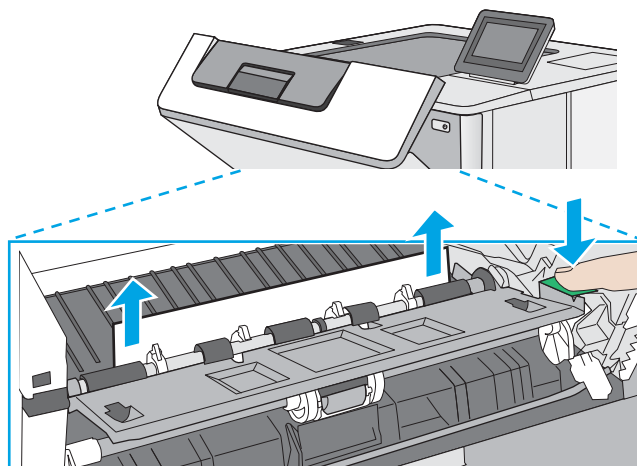
7. Otwórz przednią pokrywę.



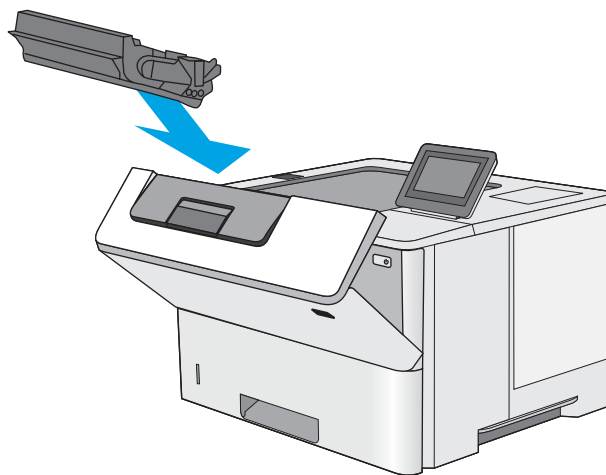
8. Wyjmij wkład z tonerem.



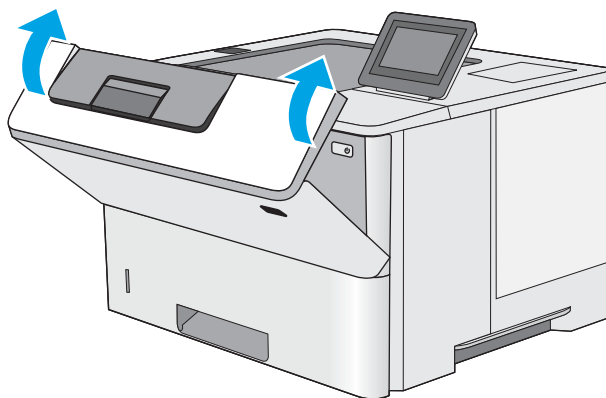
9. Unieś pokrywę dostępu i powoli wyjmij zacięty papier. Uważaj, aby nie przedrzeć papieru.



10. Ponownie włóż wkład z tonerem.



11. Zamknij przednią pokrywę.



Usuwanie zacięć papieru z pojemnika wyjściowego – 13.E1

Wykonaj poniższe czynności, aby sprawdzić czy papier nie zaciął się w jednym z miejsc w okolicach pojemnika na wydruk. W przypadku zacięcia panel sterowania wyświetla animację pomocną w usuwaniu zaciętego materiału.

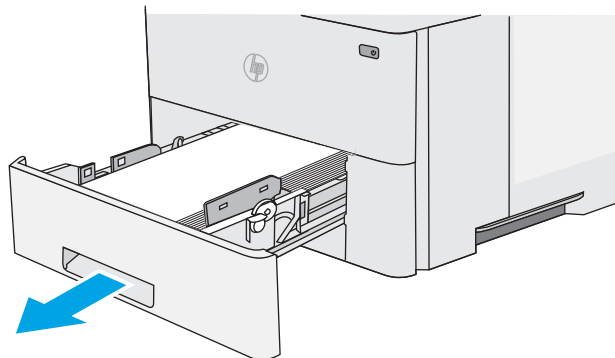
1. Jeśli papier jest widoczny w pojemniku wyjściowym, chwyć go za krawędź i usuń.



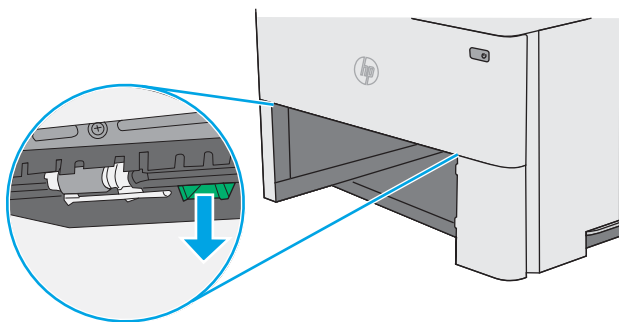
Usuwanie zaciętego papieru z modułu druku dwustronnego – 13.CX.XX, 13.DX.XX

Wykonaj poniższe czynności, aby sprawdzić czy papier nie zaciął się w jednym z miejsc w okolicach modułu druku dwustronnego. W przypadku zacięcia panel sterowania wyświetla animację pomocną w usuwaniu zaciętego materiału.

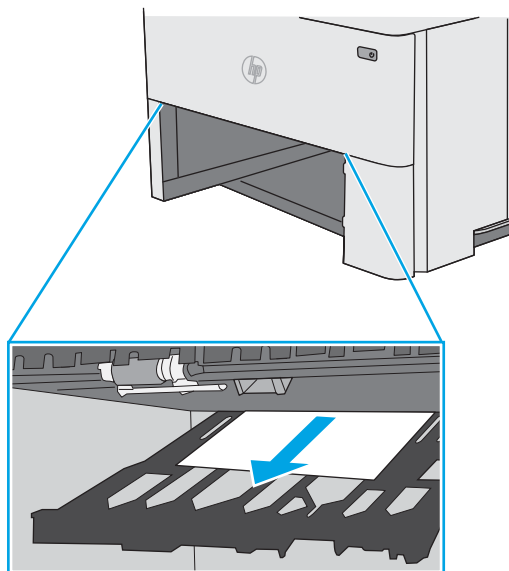
1. Wyjmij podajnik 2 z drukarki.



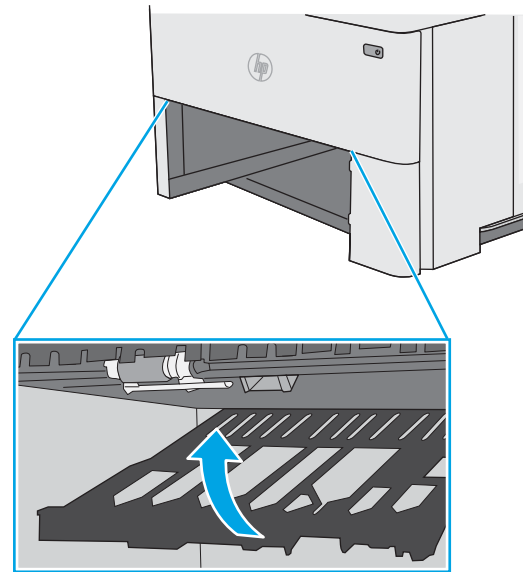
2. Pociągnij do przodu zieloną wypustkę w obszarze podajnika, aby zwolnić moduł dupleksu.



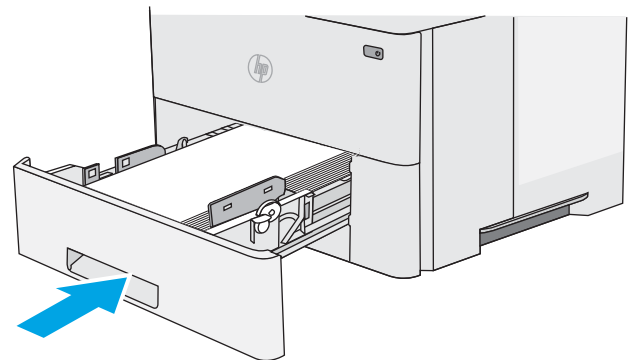
3. Usuń zacięty papier.



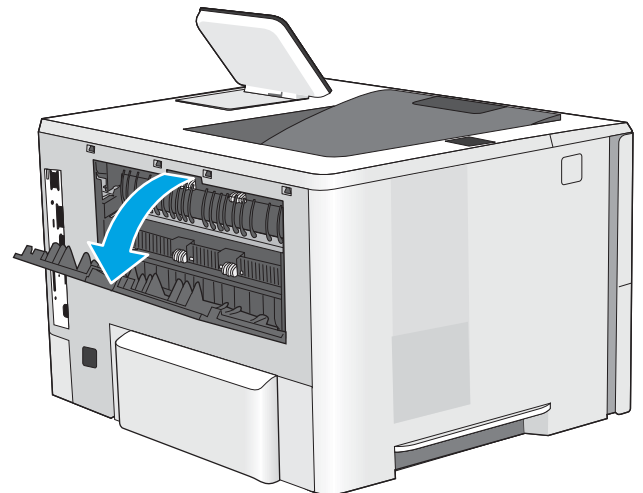
4. Zamknij moduł dupleksu.



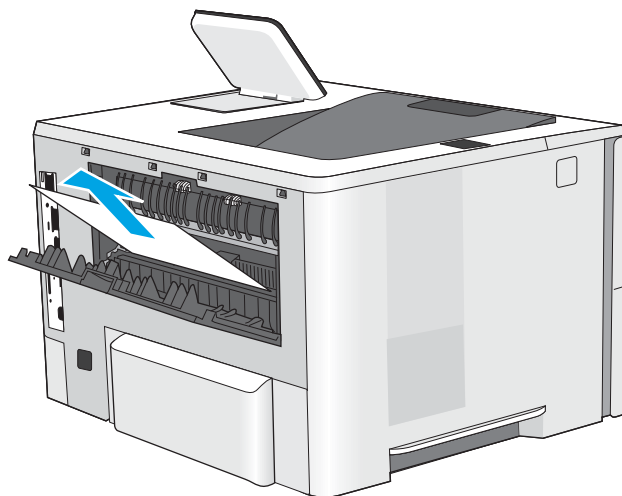
5. Włóż i zamknij podajnik.



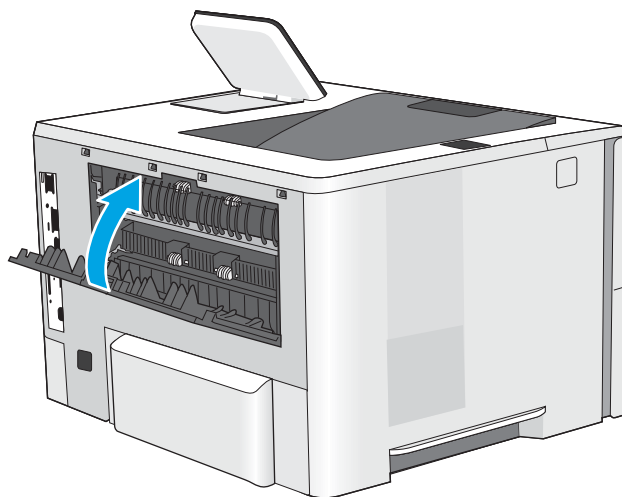
6. Otwórz tylną pokrywę.



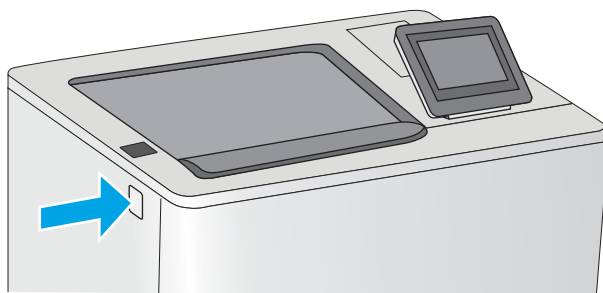
7. Usuń zacięty papier.



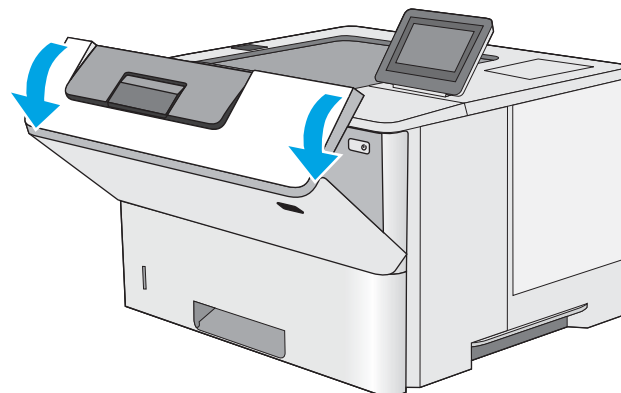
8. Zamykanie tylnej pokrywy



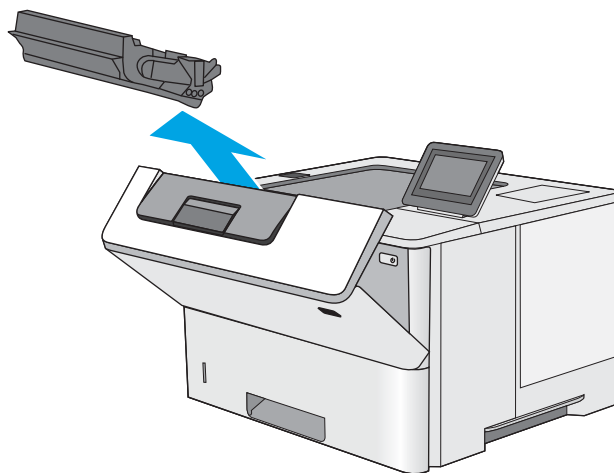
9. Naciśnij przycisk zwalniający górną pokrywę po lewej stronie drukarki.



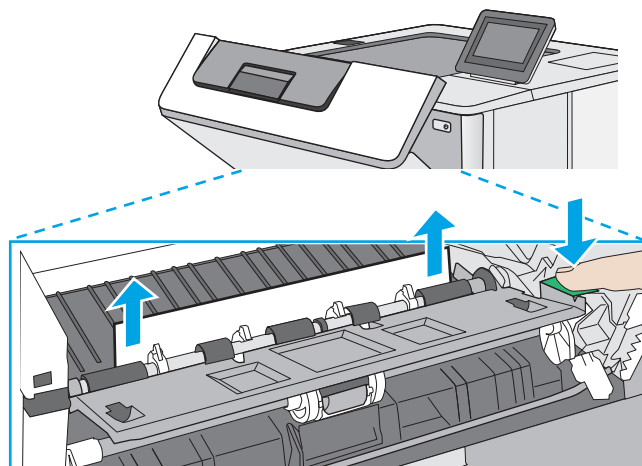
10. Otwórz przednią pokrywę.



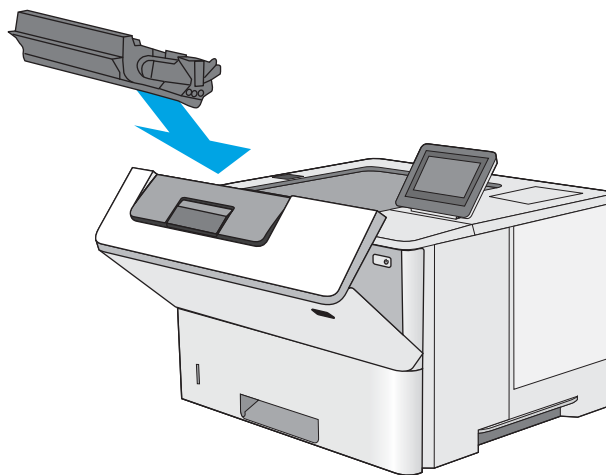
11. Wyjmij wkład z tonerem.



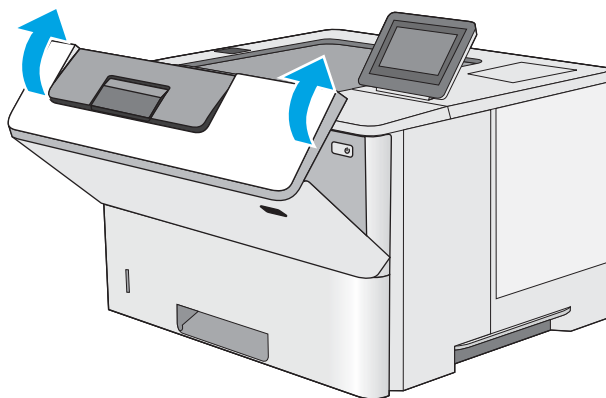
12. Unieś pokrywę dostępu i powoli wyjmij zacięty papier. Uważaj, aby nie przedrzeć papieru.



13. Ponownie włóż wkład z tonerem.



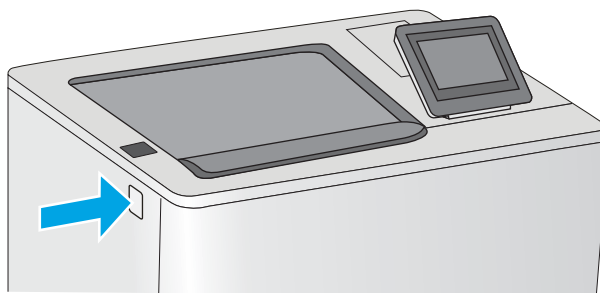
14. Zamknij przednią pokrywę.



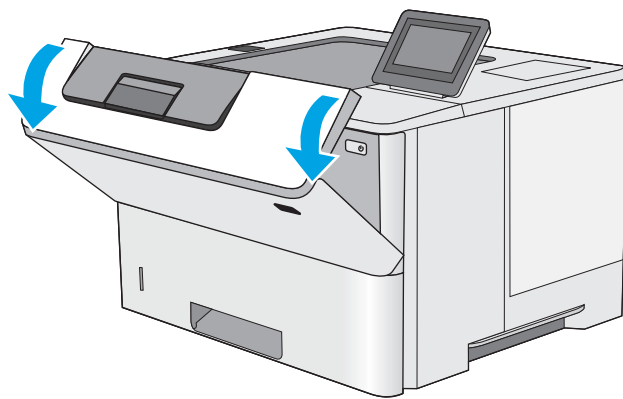
Usuwanie zablokowanego papieru w okolicy kasety z tonerem

Wykonaj poniższe czynności, aby sprawdzić czy papier nie zablokował się w jednym z możliwych miejsc w okolicach kasety z tonerem. W przypadku zacięcia panel sterowania wyświetla animację pomocną w usuwaniu zaciętego materiału.

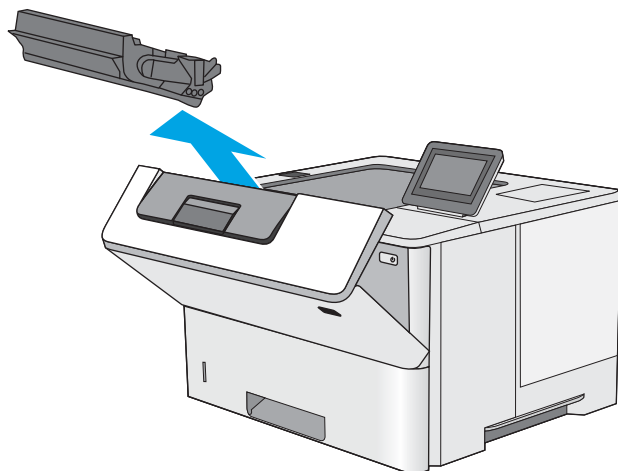
1. Naciśnij przycisk zwalniający górną pokrywę po lewej stronie drukarki.



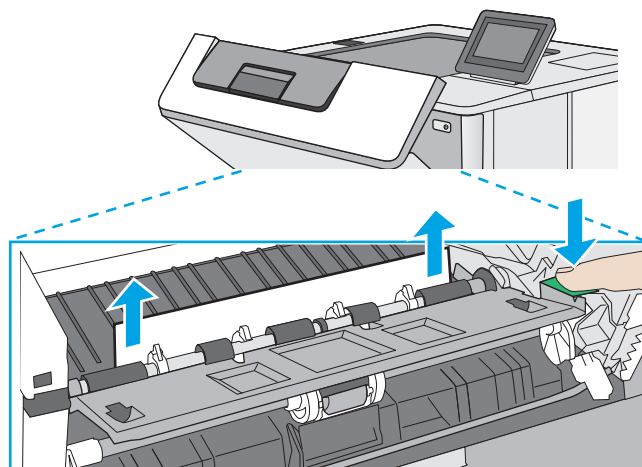
2. Otwórz przednią pokrywę.



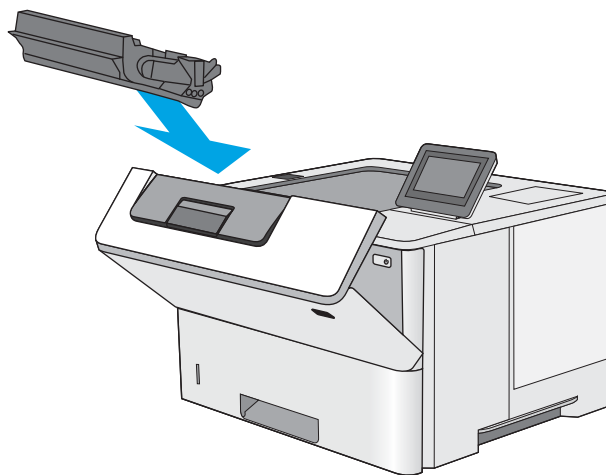
3. Wyjmij wkład z tonerem.



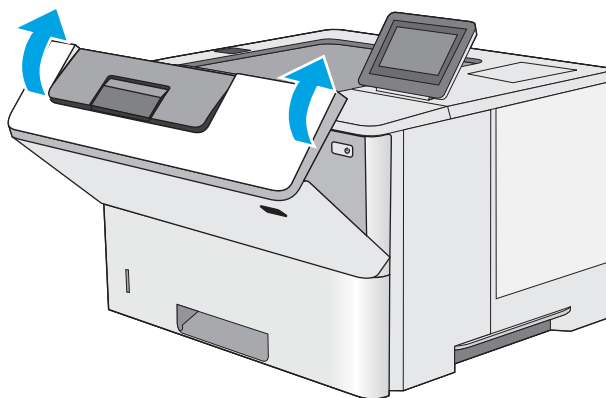
4. Unieś pokrywę dostępu i powoli wyjmij zacięty papier. Uważaj, aby nie przedrzeć papieru.



5. Ponownie włóż wkład z tonerem.




6. Zamknij przednią pokrywę.

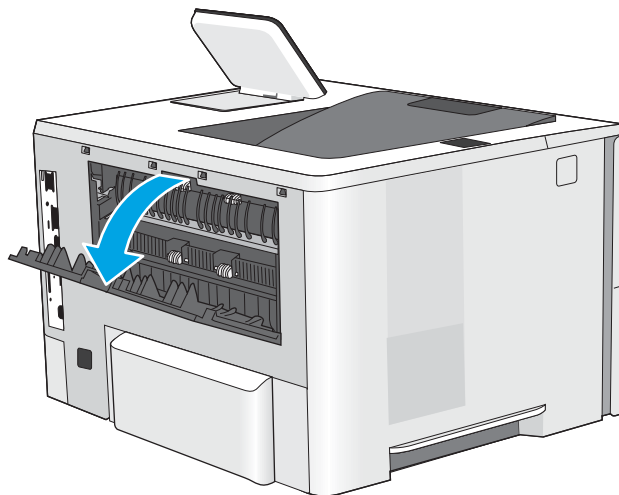


Usuwanie zacięć papieru w utrwalaczu — 13.B9, 13.B2, 13.FF

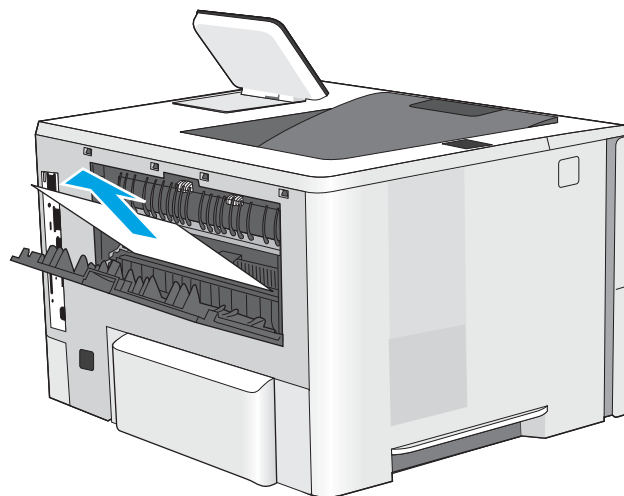
Wykonaj poniższe czynności, aby wyjąć zacięty papier z obszaru tylnych drzwiczek i utrwalacza. W przypadku zacięcia panel sterowania wyświetla animację pomocną w usuwaniu zaciętego materiału.

 **UWAGA:** Podczas pracy drukarki utrwalacz jest gorący. Przed przystąpieniem do usuwania zacięcia należy poczekać na ostudzenie utrwalacza.

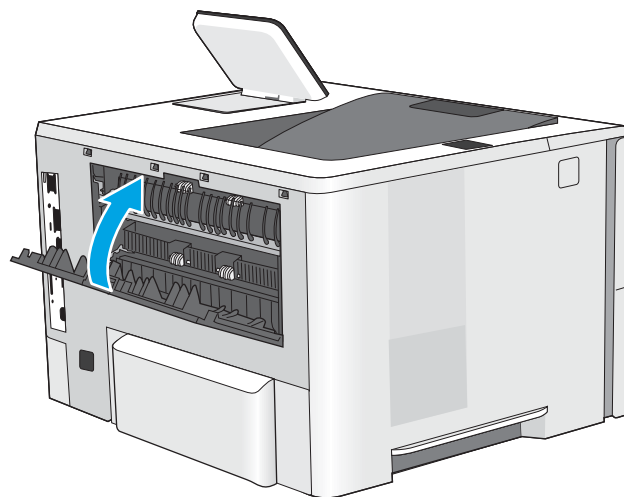
1. Otwórz tylną pokrywę.



2. Usuń zacięty papier.



3. Zamykanie tylnej pokrywy



Rozwiązywanie problemów z jakością obrazów

- [Wprowadzenie](#)
- [Rozwiązywanie problemów z jakością druku](#)

Wprowadzenie

Skorzystaj z poniższych informacji w celu rozwiązania problemów z jakością druku i obrazów.

Kroki rozwiązywania problemów mogą pomóc w rozwiązaniu następujących problemów:

- Puste strony
- Czarne strony
- Zwinięty papier
- Ciemne lub jasne prążki
- Ciemne lub jasne smugi
- Niewyraźny druk
- Szare tło lub ciemny wydruk
- Jasny wydruk
- Nieutrwalony toner
- Brak tonera
- Rozrzucone plamki tonera
- Przekrzywione obrazy
- Smugi
- Smugi

Rozwiązywanie problemów z jakością druku

Aby rozwiązać problemy z jakością druku, spróbuj wykonać poniższe czynności w podanej kolejności.

- [Aktualizowanie oprogramowania sprzętowego drukarki](#)
- [Drukowanie dokumentu z innego programu](#)
- [Sprawdzanie ustawienia typu papieru dla zlecenia druku](#)
- [Sprawdzanie stanu wkładu z tonerem](#)
- [Drukowanie strony czyszczącej](#)
- [Wzrokowo poszukaj jakichkolwiek uszkodzeń kasety z tonerem lub kaset.](#)
- [Sprawdzenie papieru i środowiska drukowania](#)
- [Używanie innego sterownika druku](#)
- [Sprawdź ustawienia trybu EconoMode](#)
- [Dostosowywanie gęstości druku](#)
- [Eliminowanie defektów obrazu](#)

Aby rozwiązać konkretny problem z jakością obrazu, przejdź do sekcji Rozwiązywanie problemów z jakością obrazów.

Aktualizowanie oprogramowania sprzętowego drukarki

Spróbuj zaktualizować oprogramowanie sprzętowe drukarki.

Więcej informacji znajduje się pod adresem www.hp.com/support.

Drukowanie dokumentu z innego programu

Spróbuj wydrukować dokument z innego programu. Jeśli strona drukowana jest prawidłowo, problem związany jest z programem, z którego drukujesz.

Sprawdzanie ustawienia typu papieru dla zlecenia druku

Jeśli wydruki z programu są rozmazane, niewyraźne lub ciemne, pojawiają się na nich rozproszone punkty toneru, niewielkie obszary braku toneru, jeśli toner nie jest utrwalony, ewentualnie dochodzi do zawijania papieru, sprawdź ustawienie rodzaju papieru.

- [Sprawdź ustawienia rodzaju papieru w drukarce](#)
- [Sprawdzenie ustawienia rodzaju papieru \(Windows\)](#)
- [Sprawdzenie ustawienia rodzaju papieru \(mac OS\)](#)

Sprawdź ustawienia rodzaju papieru w drukarce

Sprawdź ustawienia rodzaju papieru w panelu sterowania drukarki, a w razie potrzeby zmień te ustawienia.

1. Otwórz podajnik.
2. Upewnij się, że do podajnika włożono właściwy rodzaj papieru.
3. Zamknij podajnik.
4. Postępuj zgodnie z instrukcjami przedstawionymi na panelu sterowania w celu potwierdzenia lub zmodyfikowania ustawień typu papieru dla podajnika.

Sprawdzenie ustawienia rodzaju papieru (Windows)

Sprawdź ustawienia rodzaju papieru dla systemu Windows i zmień je, jeśli zajdzie taka potrzeba.

1. W programie wybierz opcję **Drukuj**.
2. Wybierz urządzenie, a następnie kliknij przycisk **Właściwości** lub **Preferencje**.
3. Kliknij kartę **Papier/jakość**.
4. Z listy rozwijanej **Rodzaj papieru** wybierz opcję **Więcej...**
5. Rozwiń listę dla ustawienia **Rodzaj:** .
6. Rozwiń kategorię rodzajów papieru, która najlepiej opisuje wykorzystywany papier.
7. Wybierz rodzaj używanego papieru, a następnie kliknij przycisk **OK**.
8. Kliknij przycisk **OK**, aby zamknąć okno dialogowe **Właściwości dokumentu**. W oknie dialogowym **Drukuj** kliknij przycisk **OK**, aby wydrukować zadanie.

Sprawdzenie ustawienia rodzaju papieru (mac OS)

Sprawdź ustawienia rodzaju papieru dla systemu macOS, a w razie potrzeby zmień te ustawienia.

1. Kliknij menu **Plik**, a następnie kliknij opcję **Drukuj**.
2. W menu **Drukarka** wybierz urządzenie.
3. Domyślnie sterownik druku wyświetla menu **Kopie i strony**. Otwórz listę rozwijaną menu i kliknij menu **Papier/jakość**.
4. Wybierz rodzaj z listy rozwijanej **Rodzaj nośnika**.
5. Kliknij przycisk **Drukuj**.

Sprawdzanie stanu wkładu z tonerem

Wykonaj te czynności, aby sprawdzić szacunkowy pozostały czas eksploatacji kaset z tonerem i (jeśli ma to zastosowanie) stan innych części wymiennych.

- [Krok 1: Wydruk strony stanu materiałów eksploatacyjnych](#)
- [Krok 2: Sprawdzanie stanu materiałów eksploatacyjnych](#)

Krok 1: Wydruk strony stanu materiałów eksploatacyjnych

Strona stanu materiałów eksploatacyjnych wskazuje stan wkładu z tonerem.

1. Na ekranie głównym panelu sterowania drukarki przejdź do aplikacji [Raporty](#), a następnie wybierz ikonę [Raporty](#).
2. Wybierz menu [Konfiguracja/strony stanu](#).
3. Wybierz pozycję [Strona stanu materiałów eksploatacyjnych](#), a następnie wybierz opcję [Drukuj](#), aby wydrukować stronę.

Krok 2: Sprawdzanie stanu materiałów eksploatacyjnych

1. Spójrz na raport stanu materiałów eksploatacyjnych, aby sprawdzić procent pozostałego czasu eksploatacji kaset z tonerem i (jeśli ma to zastosowanie) stan innych części wymiennych.

Po osiągnięciu przez kasetę z tonerem końca szacowanego okresu eksploatacji mogą wystąpić problemy z jakością druku. Na stronie stanu materiałów eksploatacyjnych pojawi się informacja, gdy poziom materiału jest bardzo niski. Kiedy materiał eksploatacyjny HP ulegnie prawie całkowitemu wyczerpaniu, gwarancja HP Premium Protection na ten materiał wygaśnie.

O ile jakość druku jest nadal na akceptowalnym poziomie, wymiana kasety z tonerem nie jest jeszcze konieczna. Warto zawsze dysponować nową kasetą, którą można od razu zainstalować, gdy jakość druku przestanie być akceptowalna.

Jeśli stwierdzisz, że należy wymienić kasetę z tonerem lub inne części wymienne, na stronie stanu materiałów eksploatacyjnych można znaleźć listę numerów katalogowych oryginalnych części zamiennych firmy HP.

2. Sprawdź, czy używasz oryginalnej kasety firmy HP.

Na oryginalnej kasecie z tonerem firmy HP znajduje się słowo „HP” lub logo firmy HP. Więcej informacji na temat określania kaset firmy znajduje się pod adresem www.hp.com/go/learnaboutsupplies.

Drukowanie strony czyszczącej

W trakcie procesu drukowania wewnątrz drukarki mogą gromadzić się drobiny papieru, toneru i kurzu powodujące problemy z jakością druku takie jak plamki lub rozpryski toneru, rozmazanie wydruku, smugi, linie lub powtarzające się ślady.

Aby oczyścić ścieżkę papieru w drukarce, wykonaj następujące kroki.

1. Na ekranie głównym panelu sterowania drukarki przejdź do aplikacji [Narzędzia obsługi](#), a następnie wybierz ikonę [Narzędzia obsługi](#).
2. Wybierz kolejno następujące menu:

- [Konserwacja](#)
 - [Kalibracja/czyszczenie](#)
 - [Strona czyszcząca](#)
3. Wybierz opcję [Drukuj](#), aby wydrukować stronę.

Na panelu sterowania drukarki zostanie wyświetlony komunikat **Czyszczenie....** Proces czyszczenia trwa kilka minut. Nie należy wyłączać drukarki do czasu, gdy zakończy się proces czyszczenia. Po jego zakończeniu wyrzuci wydrukowaną stronę.

Wzrokowo poszukaj jakichkolwiek uszkodzeń kasety z tonerem lub kaset.

Postępuj według tych kroków, aby sprawdzić każdy wkład z tonerem.

1. Wyjmij wkłady z tonerem z urządzenia.
2. Sprawdź, czy nie jest uszkodzony układ pamięci kasety.
3. Sprawdź powierzchnię zielonego bębna obrazowego.

 **OSTROŻNIE:** Nie dotykaj bębna obrazowego. Odciski palców pozostawione na bębnie obrazowych mogą spowodować problemy z jakością wydruku.

4. Jeśli na bębnie obrazowym dostrzeżesz jakiegokolwiek rysy, odciski palców lub inne uszkodzenia, wymień kasetę z tonerem.
5. Załóż kasetę z tonerem z powrotem i wydrukuj kilka stron, aby sprawdzić, czy problem został rozwiązany.

Sprawdzenie papieru i środowiska drukowania

- [Krok 1: Należy używać tylko papieru zgodnego ze specyfikacjami firmy HP](#)
- [Krok 2: Sprawdzanie środowiska pracy](#)
- [Krok 3: Ustawianie wyrównania poszczególnych podajników papieru](#)

Krok 1: Należy używać tylko papieru zgodnego ze specyfikacjami firmy HP

Niektóre problemy z jakością druku są spowodowane przez użycie papieru, który nie spełnia wymogów specyfikacji firmy HP.

- Zawsze używaj papierów o rodzaju i gramaturze obsługiwanej przez drukarkę.
- Papier powinien być dobrej jakości, bez nacięć, nakłuć, rozdarć, skaz, plam, luźnych drobin, kurzu, zmarszczek, ubytków oraz zawiniętych bądź zagiętych krawędzi.
- Nie należy stosować papieru, który był wcześniej używany do drukowania.
- Używaj papieru, który nie zawiera materiałów metalicznych, takich jak brokat.
- Używaj papieru przeznaczonego do drukarek laserowych. Nie używaj papieru przeznaczonego wyłącznie do drukarek atramentowych.
- Nie używaj papieru zbyt szorstkiego. Zasadniczo im bardziej gładki papier, tym lepsza jakość wydruków.

Krok 2: Sprawdzanie środowiska pracy

Środowisko może bezpośrednio wpływać na jakość druku i jest częstą przyczyną problemów związanych z jakością druku lub z podawaniem papieru. Wypróbuj następujące rozwiązania:

- Odsuń drukarkę od miejsc znajdujących się w przeciągach, takich jak otwarte okna lub drzwi oraz nawiewy urządzeń klimatyzacyjnych.
- Upewnij się, że drukarka nie jest wystawiona na działanie temperatur i wilgoci, których wartości nie mieszczą się w specyfikacji dotyczącej środowiska pracy urządzenia.
- Nie umieszczaj drukarki w małym pomieszczeniu, np. w szafce.
- Umieść drukarkę na stabilnej, równej powierzchni.
- Usuń wszystkie elementy, które mogą blokować otwory wentylacyjne drukarki. Drukarka musi mieć dobry przepływ powietrza z każdej strony, także z góry.
- Chronić drukarkę przed zanieczyszczeniami z powietrza, kurzem, parą, smarem i innymi substancjami, które mogą pozostawić osad wewnątrz urządzenia.

Krok 3: Ustawianie wyrównania poszczególnych podajników papieru

Postępuj według tych kroków, jeśli tekst lub obrazy nie są wyśrodkowane lub nie są prawidłowo ustawione na wydruku przy drukowaniu z określonych podajników.

1. Na ekranie głównym panelu sterowania drukarki przejdź do aplikacji [Ustawienia](#), a następnie wybierz ikonę [Ustawienia](#).
2. Wybierz kolejno następujące menu:

- [Kopiuj/drukuj lub Drukuj](#)
 - [Jakość druku](#)
 - [Rejestracja obrazu](#)
3. Wybierz opcję [Podajnik](#), a następnie wybierz podajnik, których chcesz dopasować.
 4. Wybierz opcję [Drukuj stronę testową](#) i postępuj zgodnie z instrukcjami na wydrukowanych stronach.
 5. Ponownie wybierz polecenie [Drukuj stronę testową](#), aby sprawdzić czy problem został rozwiązany lub wprowadzić dalsze poprawki.
 6. Wybierz opcję [Gotowe](#), aby zapisać nowe ustawienia.

Używanie innego sterownika druku

Spróbuj użyć innego sterownika druku, jeśli na wydrukach pojawiają się niepożądane linie, brakuje tekstu, obrazów, występuje niewłaściwe formatowanie lub inna czcionka.

Pobierz dowolny z następujących sterowników z witryny internetowej HP: www.hp.com/support/ljM507.

Sterownik HP PCL-6	W zależności od dostępności, sterownik druku dla danej drukarki obsługuje starsze wersje systemów operacyjnych, takie jak Windows® XP i Windows Vista®. Lista obsługiwanych systemów operacyjnych znajduje się na stronie www.hp.com/go/support .
Sterownik HP PCL 6	Ten sterownik druku dla danej drukarki obsługuje system operacyjny Windows 7 oraz nowsze wersje systemów operacyjnych, które wspierają sterowniki w wersji 3. Lista obsługiwanych systemów operacyjnych znajduje się na stronie www.hp.com/go/support .
Sterownik HP PCL-6	Ten sterownik druku dla danej drukarki obsługuje system operacyjny Windows 8 oraz nowsze wersje systemów operacyjnych, które wspierają sterowniki w wersji 4. Lista obsługiwanych systemów operacyjnych znajduje się na stronie www.hp.com/go/support .
Sterownik HP UPD PS	<ul style="list-style-type: none"> • Zalecany w przypadku drukowania za pomocą oprogramowania firmy Adobe® lub innych aplikacji przeznaczonych szczególnie do obsługi grafiki. • Zapewnia obsługę druku w przypadku konieczności emulacji języka PostScript lub wsparcia dla czcionek PostScript flash.
HP UPD PCL 6	<ul style="list-style-type: none"> • Zalecany przy drukowaniu we wszystkich środowiskach Windows. • Zapewnia największą ogólną szybkość drukowania i obsługę funkcji drukarki dla większości użytkowników • Dostosowany do wymagań interfejsu GDI (Graphic Device Interface) systemu Windows, zapewnia uzyskanie największej szybkości w systemach Windows • Może nie być w pełni zgodny z rozwiązaniami innych firm lub niestandardowymi programami opartymi na języku PCL 5.

Sprawdź ustawienia trybu EconoMode

Firma HP nie zaleca korzystania z trybu EconoMode przez cały czas. Jeśli opcja EconoMode jest używana przez cały czas, toner może nie zostać w pełni zużyty, gdy ulegną już zużyciu mechaniczne części kasety z tonerem. Jeśli jakość druku zacznie się pogarszać i stanie się nie do zaakceptowania, należy rozważyć wymianę kasety z tonerem.



UWAGA: Ta funkcja jest dostępna w przypadku sterownika drukarki PCL 6 dla systemu Windows. Jeśli nie używasz tego sterownika, możesz włączyć tę funkcję, używając programu HP Embedded Web Server.

Wykonaj poniższe kroki jeżeli cała strona jest zbyt ciemna lub zbyt jasna.

1. W programie wybierz opcję **Drukuj**.
2. Wybierz urządzenie, a następnie kliknij przycisk **Właściwości** lub **Preferencje**.
3. Kliknij kartę **Papier/Jakość**, a następnie odszukaj obszar **Jakość druku**.
4. Jeżeli cała strona jest zbyt ciemna, zastosuj następujące ustawienia:
 - Wybierz opcję **600 dpi**, jeśli jest dostępna.
 - Zaznacz pole wyboru **EconoMode**, aby włączyć tę opcję.Jeżeli cała strona jest zbyt jasna, zastosuj następujące ustawienia:
 - Wybierz opcję **FastRes 1200**, jeśli jest dostępna.
 - Usuń zaznaczenie pola wyboru **EconoMode**, aby wyłączyć tę opcję.
5. Kliknij przycisk **OK**, aby zamknąć okno dialogowe **Właściwości dokumentu**. W oknie dialogowym **Drukuj** kliknij przycisk **OK**, aby wydrukować zadanie.

Dostosowywanie gęstości druku




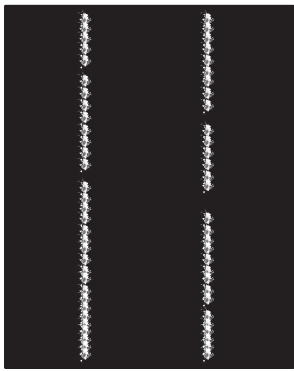
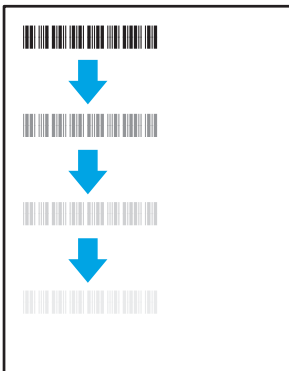

Użyj panelu sterowania drukarki, aby dostosować gęstość druku.

1. Na ekranie głównym panelu sterowania drukarki przejdź do aplikacji **Ustawienia**, a następnie wybierz ikonę **Ustawienia**.
2. Otwórz kolejno następujące menu:
 - **Kopiuj/drukuj** lub **Drukuj**
 - **Jakość druku**
 - **Gęstość toneru**
3. Przesuń suwak w kierunku opcji **Mniejsza** lub **Większa**, aby ustawić żądaną gęstość.

Eliminowanie defektów obrazu


Przejrzyj przykłady defektów obrazu i czynności pozwalające eliminować te wady.

Tabela 6-1 Skrócona instrukcja tabeli Defekty obrazu

Próbka	Opis	Możliwe rozwiązania
Tabela 6-8 Jasny wydruk na stronie 133	Tabela 6-6 Szare tło lub ciemny wydruk na stronie 132	Tabela 6-4 Pusta strona — brak wydruku na stronie 130
		
Tabela 6-3 Czarna strona na stronie 130	Tabela 6-2 Defekty typu pasy na stronie 129	Tabela 6-10 Defekty typu smugi na stronie 135
		
Tabela 6-5 Wady utrwalania/utrwalacza na stronie 131	Tabela 6-7 Defekty dotyczące położenia obrazu na stronie 132	Tabela 6-9 Defekty wydruku na stronie 134
		

Defekty obrazu, niezależnie od przyczyny, można najczęściej usunąć, podejmując te same czynności. Wykonaj następujące czynności jako punkt wyjściowy do rozwiązywania problemów z defektami obrazu.

1. Wydrukuj dokument ponownie. Defekty jakości wydruku mogą mieć charakter przejściowy lub mogą ustąpić całkowicie po kilku kolejnych wydrukach.
2. Sprawdź stan kaset. Jeśli kaseeta wskazuje stan **Bardzo niski** (uptynął przewidziany czas użytkowania), wymień ją.
3. Upewnij się, że ustawienia trybu drukowania sterownika i podajnika są dostosowane do nośnika, który jest załadowany w podajniku. Spróbuj użyć innej rzyzy papieru lub innego podajnika. Spróbuj użyć innego trybu drukowania.
4. Upewnij się, że drukarka znajduje się w obsługiwanej zakresie temperatury/wilgotności roboczej.
5. Upewnij się, że rodzaj, rozmiar i gramatura papieru są obsługiwane przez drukarkę. Przejdź do witryny internetowej wsparcia drukarki pod adresem support.hp.com, aby zobaczyć listę obsługiwanych przez drukarkę formatów i rodzajów papieru.

 **UWAGA:** Pojęcie „utrwalanie” odnosi się do części procesu drukowania, w której toner jest scalany z papierem.

Poniższe przykłady przedstawiają papier formatu listowego, który przeszedł przez drukarkę krótszą krawędzią do przodu.

Tabela 6-2 Defekty typu pasy

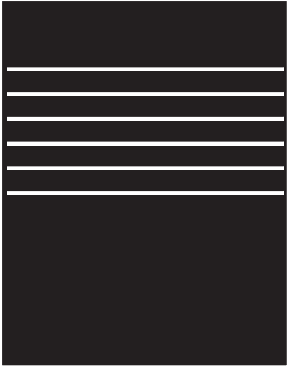
Próbka	Opis	Możliwe rozwiązania
	<p>Ciemne lub jasne linie powtarzające się wzdłuż strony, znajdujące się w sporych odstępach i/lub powodowane przez impulsy elektryczne. Mogą być wyraźne lub rozmyte. Wady uwidaczniają się tylko w obszarach wypełnienia, a nie w niezadrukowanych partiach tekstu lub sekcjach.</p>	<ol style="list-style-type: none"> 1. Wydrukuj dokument ponownie. 2. Ponów próbę wydruku z innego podajnika. 3. Wymień kasetę. 4. Użyj innego typu papieru. 5. Tylko modele enterprise: Na ekranie głównym na panelu sterowania drukarki przejdź do menu Dostosuj typy papieru, a następnie wybierz tryb drukowania, która jest przeznaczony do papieru o nieco większej gramaturze niż obecnie używany. Obniży to szybkość drukowania i może poprawić jakość druku. 6. Jeśli problem nadal występuje, przejdź do strony support.hp.com.

Tabela 6-3 Czarna strona


Próbka	Opis	Możliwe rozwiązania
	Cała strona jest zadrukowana na czarno.	<ol style="list-style-type: none">1. Obejrzyj kasetę, aby sprawdzić, czy nie jest uszkodzona.2. Upewnij się, że prawidłowo zainstalowano kasetę.3. Wymień kasetę.4. Jeśli problem nadal występuje, przejdź do strony support.hp.com.

Tabela 6-4 Pusta strona — brak wydruku


Próbka	Opis	Możliwe rozwiązania
	Strona jest całkowicie pusta i nie zawiera treści wydruku.	<ol style="list-style-type: none">1. Upewnij się, że kasety są oryginalnymi kasetami HP.2. Upewnij się, że prawidłowo zainstalowano kasetę.3. Użyj do wydruku innej kasety.4. Sprawdź rodzaj papieru w podajniku i dostosuj ustawienia drukarki, tak aby były ze sobą zgodne. W razie potrzeby wybierz jaśniejszy rodzaj papieru.5. Jeśli problem nadal występuje, przejdź do strony support.hp.com.

Tabela 6-5 Wady utrwalania/utrwalacza

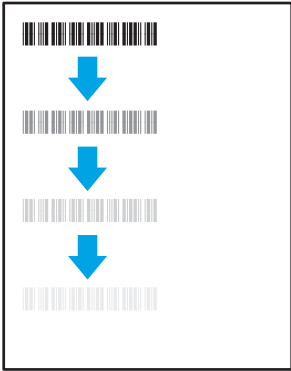
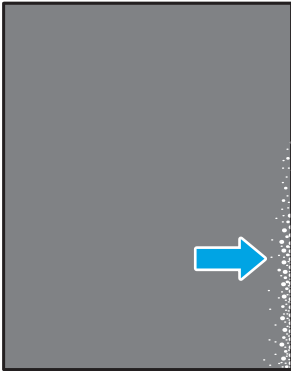
Próbka	Opis	Możliwe rozwiązania
	<p>Nieznaczące cienie lub przesunięcia obrazu, powtarzające się w dół strony. Powtarzany obraz przy kolejnych wystąpieniach może być coraz jaśniejszy.</p>	<ol style="list-style-type: none"> 1. Wydrukuj dokument ponownie. 2. Sprawdź rodzaj papieru w podajniku i dostosuj ustawienia drukarki, tak aby były ze sobą zgodne. W razie potrzeby wybierz jaśniejszy rodzaj papieru. 3. Jeśli problem nadal występuje, przejdź do strony support.hp.com.
	<p>Toner ściera się wzdłuż krawędzi strony. Wada występuje zazwyczaj na krawędziach wydruków o dużym stopniu pokrycia i na nośnikach o niskiej gramaturze, ale może występować w dowolnym miejscu na stronie.</p>	<ol style="list-style-type: none"> 1. Wydrukuj dokument ponownie. 2. Sprawdź rodzaj papieru w podajniku i dostosuj ustawienia drukarki, tak aby były ze sobą zgodne. W razie potrzeby wybierz rodzaj papieru o większej gramaturze. 3. Tylko modele enterprise: na panelu sterowania drukarki przejdź do menu Od krawędzi do krawędzi, a następnie wybierz opcję Normalny. Wydrukuj dokument ponownie. 4. Tylko modele enterprise: na panelu sterowania drukarki wybierz opcję Automatycznie dodaj marginesy, a następnie ponownie wydrukuj dokument. 5. Jeśli problem nadal występuje, przejdź do strony support.hp.com.

Tabela 6-6 Szare tło lub ciemny wydruk


Próbka	Opis	Możliwe rozwiązania
	<p>Obraz/tekst jest ciemniejszy niż oczekiwano lub tło jest wyszarzone.</p>	<ol style="list-style-type: none"> 1. Sprawdź, czy papier w podajniku nie był już używany przez drukarkę. 2. Użyj innego typu papieru. 3. Wydrukuj dokument ponownie. 4. Tylko modele monochromatyczne: Na ekranie głównym na panelu sterowania drukarki przejdź do menu Dostosuj gęstość toneru, a następnie przestaw gęstość toneru na niższy poziom. 5. Upewnij się, że drukarka znajduje się w obsługiwanej zakresie temperatury i wilgotności roboczej. 6. Wymień kasetę. 7. Jeśli problem nadal występuje, przejdź do strony support.hp.com.

Tabela 6-7 Defekty dotyczące położenia obrazu


Próbka	Opis	Możliwe rozwiązania
	<p>Obraz nie jest wyśrodkowany lub jest przekrzywiony na stronie. Wada występuje, gdy papier nie jest ustawiony poprawnie przy wyjściu z podajnika i przesuwaniu przez drukarkę.</p>	<ol style="list-style-type: none"> 1. Wydrukuj dokument ponownie. 2. Wyjmij papier, a następnie załaduj ponownie do podajnika. Upewnij się, że wszystkie krawędzie papieru są wyrównane z każdej strony. 3. Upewnij się, że górna krawędź stosu papieru znajduje się poniżej wskaźnika pełnego podajnika. Nie należy przepiętniać podajnika. 4. Upewnij się, że prowadnice papieru są dostosowane do rozmiaru papieru. Nie należy dociskać prowadnic zbyt mocno do stosu papieru. Należy je dopasować do wcięć lub oznaczeń na podajniku. 5. Jeśli problem nadal występuje, przejdź do strony support.hp.com.

Tabela 6-8 Jasny wydruk

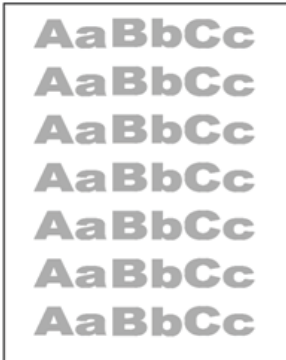
Próbka	Opis	Możliwe rozwiązania
	Wydrukowana treść jest jasna lub wyblakła na całej stronie.	<ol style="list-style-type: none">1. Wydrukuj dokument ponownie.2. Wyjmij kasetę, a następnie potrząśnij nią, aby rozproszyc toner.3. Tylko modele monochromatyczne: Upewnij się, że ustawienie EconoMode jest wyłączone, zarówno na panelu sterowania drukarki, jak i w sterowniku drukarki.4. Upewnij się, że prawidłowo zainstalowano kasetę.5. Wydrukuj stronę Stan materiałów eksploatacyjnych i sprawdź informacje o czasie eksploatacji oraz zużyciu kasety.6. Wymień kasetę.7. Jeśli problem nadal występuje, przejdź do strony support.hp.com.

Tabela 6-9 Defekty wydruku

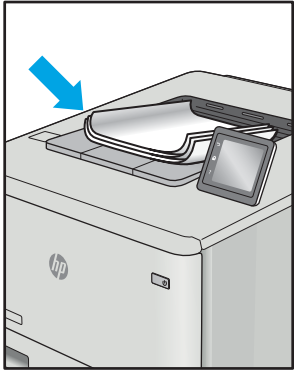
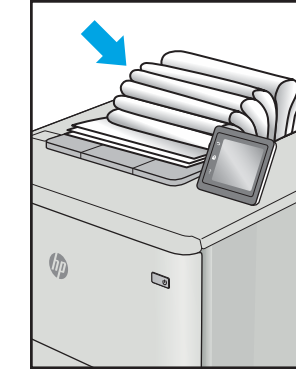
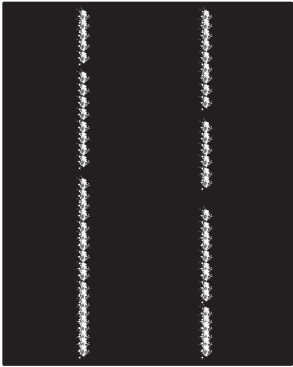
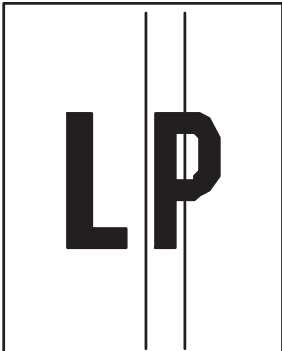
Próbka	Opis	Możliwe rozwiązania
	<p>Wydrukowane strony mają zawinięte krawędzie. Zawinięte krawędzie mogą występować wzdłuż krótkiego lub długiego boku kartki. Występują dwa rodzaje zawinięć.</p> <ul style="list-style-type: none"> • Zawijanie pozytywne: papier zwija się w kierunku zadrukowanej strony. Wada występuje w środowiskach suchych lub w przypadku wydruków o wysokim pokryciu. • Zawijanie negatywne: papier zwija się w kierunku niezadrukowanej strony. Wada występuje w środowiskach o wysokiej wilgotności lub w przypadku wydruków o niskim pokryciu. 	<ol style="list-style-type: none"> 1. Wydrukuj dokument ponownie. 2. Zawijanie pozytywne: na panelu sterowania drukarki wybierz papier o większej gramaturze. Papier o większej gramaturze wytwarza wyższą temperaturę drukowania. Zawijanie negatywne: na panelu sterowania drukarki wybierz papier o niższej gramaturze. Papier o większej gramaturze wytwarza niższą temperaturę drukowania. Przechowuj papier w suchym środowisku lub użyj nowo rozpakowanego papieru. 3. Drukuj w trybie dwustronnym. 4. Jeśli problem nadal występuje, przejdź do strony support.hp.com.
	<p>Papier nie układa się poprawnie na stosie w zasobniku wyjściowym. Stos może być nierówny, przekrzywiony lub kartki z podajnika mogą z niego wypadać na podłogę. Przyczyny tego defektu mogą być następujące:</p> <ul style="list-style-type: none"> • ekstremalnie zawinięty papier • papier w podajniku jest pomarszczony lub zniekształcony • rodzaj papieru jest niestandardowy, np. koperty • zasobnik wyjściowy jest zapelniony. 	<ol style="list-style-type: none"> 1. Wydrukuj dokument ponownie. 2. Wysuń przedłużenie pojemnika wyjściowego. 3. Jeśli problem jest spowodowany przez ekstremalnie zawinięty papier, należy zapoznać się z krokami rozwiązywania problemów dotyczących zawijania się wydruków. 4. Użyj innego typu papieru. 5. Użyj nowo rozpakowanego papieru. 6. Wyjmij papier z zasobnika wyjściowego, zanim ten się przepelni. 7. Jeśli problem nadal występuje, przejdź do strony support.hp.com.

Tabela 6-10 Defekty typu smugi

Próbka	Opis	Możliwe rozwiązania
	<p>Jasne pionowe smugi obejmujące zazwyczaj całą długość strony. Wady uwidaczniają się tylko w obszarach wypełnienia, a nie w niezadrukowanych partiach tekstu lub sekcjach.</p>	<ol style="list-style-type: none"> 1. Wydrukuj dokument ponownie. 2. Wyjmij kasetę, a następnie potrząśnij nią, aby rozprościć toner. 3. Jeśli problem nadal występuje, przejdź do strony support.hp.com.
	<p>Ciemne pionowe linie, które występują wzdłuż strony. Defekty występują w dowolnym miejscu na stronie, w obszarach wypełnienia lub w częściach niezadrukowanych.</p>	<ol style="list-style-type: none"> 1. Wydrukuj dokument ponownie. 2. Wyjmij kasetę, a następnie potrząśnij nią, aby rozprościć toner. 3. Wydrukuj stronę czyszczącą. 4. Sprawdź poziom tonera w kasecie. 5. Jeśli problem nadal występuje, przejdź do strony support.hp.com.

Rozwiązywanie problemów z siecią przewodową

- [Wprowadzenie](#)
- [Złe połączenie fizyczne](#)
- [Komputer nie może skomunikować się z drukarką](#)
- [Drukarka korzysta z nieodpowiednich ustawień łącza i duplexu dla komunikacji z siecią](#)
- [Nowe programy mogły spowodować problemy ze zgodnością](#)
- [Komputer lub stacja robocza mogą być błędnie skonfigurowane](#)
- [Drukarka została wyłączona lub w inne ustawienia sieci są błędne](#)

Wprowadzenie

Niektóre rodzaje problemów można wskazywać na problem z łącznością w sieci. Są to następujące problemy:

Złe połączenie fizyczne

1. Upewnij się, że drukarka jest podłączona do prawidłowego gniazda sieciowego za pomocą kabla o prawidłowej długości.
2. Sprawdź, czy kable zostały dobrze podłączone.
3. Obejrzyj gniazdo sieciowe z tyłu drukarki i sprawdź, czy pomarańczowa lampka aktywności miga, wskazując na ruch sieciowy, a zielona lampka stanu świeci się stałym światłem, wskazując na połączenie z siecią.
4. Jeśli problem będzie się utrzymywał, wypróbuj inny kabel lub porty w koncentratorze.

Komputer nie może skomunikować się z drukarką

1. Sprawdź, czy działa połączenie z siecią, wysyłając do niej polecenie „ping”.
 - a. Otwórz wiersz poleceń na komputerze.
 - W systemie Windows kliknij przycisk **Start**, kliknij polecenie **Uruchom**, a następnie wpisz polecenie `cmd` i naciśnij klawisz **Enter**.
 - W przypadku systemu macOS przejdź do **Aplikacje, Narzędzia** i otwórz pozycję **Terminal**.
 - b. Wpisz polecenie `ping` wraz z adresem IP drukarki.
 - c. Jeśli w oknie zostaną wyświetlone czasy odsyłania pakietów odpowiedzi, połączenie z siecią działa.
2. Jeżeli polecenie ping nie działa, sprawdź, czy koncentratory są włączone, a następnie sprawdź, czy ustawienia sieci, drukarki i komputera są zgodne dla jednej sieci (podsieci).
3. Otwórz właściwości drukarki i kliknij kartę **Porty**. Sprawdź, czy został wybrany aktualny adres IP drukarki. Adres IP urządzenia jest podany na jego stronie konfiguracyjnej.
4. Jeśli drukarka została zainstalowana z wykorzystaniem standardowego portu TCP/IP firmy HP, zaznacz pole **Zawsze drukuj na tym urządzeniu, nawet w przypadku zmiany jego adresu IP**.

5. Jeśli drukarka została zainstalowana z wykorzystaniem standardowego portu TCP/IP firmy Microsoft, użyj nazwy hosta drukarki zamiast adresu IP.
6. Jeśli adres IP jest poprawny, usuń urządzenie i dodaj je ponownie.

Drukarka korzysta z nieodpowiednich ustawień łącza i duplexu dla komunikacji z siecią

Firma HP zaleca pozostawienie tych ustawień w trybie automatycznym (ustawienie domyślne). W przypadku zmiany tych ustawień w urządzeniu należy je również zmienić w ustawieniach sieci.

Nowe programy mogły spowodować problemy ze zgodnością

Sprawdź, czy nowe programy zostały prawidłowo zainstalowane i czy korzystają z prawidłowego sterownika druku.

Komputer lub stacja robocza mogą być błędnie skonfigurowane

1. Sprawdź sterowniki sieciowe, sterowniki druku i ustawienia przekierowania sieci.
2. Sprawdź, czy system operacyjny został prawidłowo skonfigurowany.

Drukarka została wyłączona lub w inne ustawienia sieci są błędne

1. Przeglądanie stron konfiguracji / pracy w sieci drukarki pozwala sprawdzić stan ustawień sieci oraz protokoły.
2. W razie potrzeby zmień ustawienia sieciowe.

Rozwiązywanie problemów z siecią bezprzewodową

- [Wprowadzenie](#)
- [Lista kontrolna konfiguracji łączności bezprzewodowej](#)
- [Po skonfigurowaniu łączności bezprzewodowej drukarka nie drukuje](#)
- [Drukarka nie drukuje, a na komputerze jest zainstalowane zewnętrzne oprogramowanie zapory](#)
- [Po zmianie miejsca routera bezprzewodowego lub drukarki połączenie bezprzewodowe nie działa](#)
- [Nie można podłączyć większej liczby komputerów do drukarki bezprzewodowej](#)
- [Drukarka bezprzewodowa traci łączność po podłączeniu do sieci VPN](#)
- [Sieci nie ma na liście sieci bezprzewodowych](#)
- [Sieć bezprzewodowa nie działa](#)
- [Ograniczanie zakłóceń w sieci bezprzewodowej](#)

Wprowadzenie

Skorzystaj z informacji dotyczących rozwiązywania problemów do rozwiązywania problemów.



UWAGA: Aby określić, czy funkcje HP NFC, Wi-Fi, BLE lub inne opcje drukowania bezprzewodowego są włączone w drukarce, należy wydrukować stronę konfiguracji za pomocą jej panelu sterowania.



UWAGA: Jeżeli występuje sporadycznie utrata połączenia z siecią, w pierwszej kolejności zaktualizuj oprogramowanie sprzętowe drukarki. Informacje na temat aktualizacji oprogramowania sprzętowego drukarki znajdziesz na stronie <http://support.hp.com>. Wyszukaj drukarkę, następnie wpisz frazę „aktualizacja oprogramowania sprzętowego”.

Lista kontrolna konfiguracji łączności bezprzewodowej

- W przypadku drukarek, które nie obsługują jednoczesnych połączeń przewodowych i bezprzewodowych, upewnij się, że kabel sieciowy nie jest podłączony.
- Upewnij się, że drukarka i router bezprzewodowy są włączone i mają zasilanie. Upewnij się również, że w drukarce jest włączony moduł łączności bezprzewodowej. (Wskaźnik sieci bezprzewodowej jest pełny, gdy drukarka jest podłączona do sieci bezprzewodowej, a miga podczas wyszukiwania sieci bezprzewodowej).
- Sprawdź, czy identyfikator SSID jest poprawny:
 - W przypadku połączenia bezprzewodowego z siecią upewnij się, że urządzenia przenośne jest podłączone do odpowiedniego routera/punktu dostępowego.
 - W przypadku połączenia Wi-Fi Direct wydrukuj stronę konfiguracji w celu ustalenia identyfikatora SSID drukarki.

Jeśli nie masz pewności, czy identyfikator jest poprawny, ponownie uruchom konfigurację sieci bezprzewodowej.

- W przypadku sieci zabezpieczonej upewnij się, że wpisane informacje zabezpieczeń są poprawne. Jeśli nie, ponownie uruchom kreatora komunikacji bezprzewodowej.

- Jeśli sieć bezprzewodowa działa poprawnie, spróbuj uzyskać dostęp do innych komputerów, które się w niej znajdują. Jeśli sieć ma dostęp do Internetu, spróbuj bezprzewodowo nawiązać połączenie między urządzeniem a Internetem.
- Upewnij się, że drukarka korzysta z tej samej metody szyfrowania (AES lub TKIP), co punkt dostępu bezprzewodowego (w sieciach z zabezpieczeniem WPA).
- Sprawdź, czy drukarka znajduje się w zasięgu sieci bezprzewodowej. W przypadku większości sieci drukarka musi się znajdować w odległości maks. 30 m () od punktu dostępu bezprzewodowego (routera bezprzewodowego).
- Upewnij się, że przeszkody nie blokują sygnału sieci bezprzewodowej. Usuń wszystkie duże metalowe przedmioty na drodze między punktem dostępowym a drukarką. Upewnij się, że żadne słupy, ściany ani kolumny podporowe zawierające elementy metalowe lub betonowe nie stoją na drodze między drukarką a punktem dostępu bezprzewodowego.
- Upewnij się, że drukarka znajduje się z dala od urządzeń elektronicznych mogących zakłócać sygnał sieci bezprzewodowej. Sygnał może być zakłócony przez różne urządzenia: silniki, telefony bezprzewodowe, kamery systemów ochrony, inne sieci bezprzewodowe, a także niektóre urządzenia Bluetooth.
- Upewnij się, że w komputerze jest zainstalowany sterownik druku.
- Upewnij się, że wybrano odpowiedni port drukarki.
- Sprawdź, czy komputer i drukarka są podłączone do tej samej sieci bezprzewodowej.
- Jeśli Twoje środowisko pracy wykrywa wiele sygnałów bezprzewodowych, a dana drukarka powinna obsługiwać sieci dwuzakresowe na pasmach 2,4 GHz i 5 GHz, zainstaluj akcesorium serwera druku HP Jetdirect 2900nw.
- W przypadku systemu macOS sprawdź, czy router bezprzewodowy obsługuje protokół Bonjour.

Po skonfigurowaniu łączności bezprzewodowej drukarka nie drukuje

1. Upewnij się, że drukarka jest włączona i znajduje się w stanie gotowości.
2. Na komputerze wyłącz wszystkie aplikacje zapory.
3. Upewnij się, że sieć bezprzewodowa działa poprawnie.
4. Sprawdź, czy komputer działa prawidłowo. W razie potrzeby uruchom go ponownie.
5. Sprawdź, czy można otworzyć wbudowany serwer internetowy HP drukarki z komputera podłączonego do sieci.

Drukarka nie drukuje, a na komputerze jest zainstalowane zewnętrzne oprogramowanie zapory

1. Zaktualizuj oprogramowanie zapory do najnowszej wersji udostępnionej przez producenta.
2. Jeśli podczas instalowania drukarki lub próby wydruku programy żądają od zapory zezwolenia na dostęp do komputera, pozwól na taki dostęp.
3. Wyłącz zapory i zainstaluj oprogramowanie drukarki bezprzewodowej na komputerze. Po zainstalowaniu oprogramowania urządzenia ponownie włącz zapory.

Po zmianie miejsca routera bezprzewodowego lub drukarki połączenie bezprzewodowe nie działa

1. Upewnij się, że router lub drukarka są podłączone do tej samej sieci, co komputer.
2. Wydrukuj stronę konfiguracji.
3. Porównaj identyfikator SSID na stronie konfiguracji z identyfikatorem SSID w konfiguracji drukarki na komputerze.
4. Jeśli nie są takie same, urządzenie i komputer korzystają z różnych sieci. Zmień ustawienia komunikacji bezprzewodowej drukarki.

Nie można podłączyć większej liczby komputerów do drukarki bezprzewodowej

1. Upewnij się, że pozostałe komputery są w zasięgu sygnału bezprzewodowego urządzenia, a samego sygnału nie blokują żadne przeszkody. Dla większości sieci zasięg wynosi 30 m od punktu dostępu bezprzewodowego.
2. Upewnij się, że drukarka jest włączona i znajduje się w stanie gotowości.
3. Upewnij się, że nie ma więcej niż pięciu jednoczesnych użytkowników funkcji Wireless Print Direct.
4. Na komputerze wyłącz wszystkie aplikacje zapory.
5. Upewnij się, że sieć bezprzewodowa działa poprawnie.
6. Sprawdź, czy komputer działa prawidłowo. W razie potrzeby uruchom go ponownie.

Drukarka bezprzewodowa traci łączność po podłączeniu do sieci VPN

- Zazwyczaj nie można ustanowić połączeń jednocześnie z siecią VPN i innymi sieciami.

Sieci nie ma na liście sieci bezprzewodowych

- Upewnij się, że router bezprzewodowy jest włączony i otrzymuje zasilanie.
- Sieć może być ukryta. Powinna jednak istnieć możliwość nawiązania z nią połączenia. Upewnij się, że router/punkt dostępowy ogłasza identyfikator SSID, sprawdzając jego identyfikator SSID w dostępnych sieciach widocznych dla Twojego urządzenia przenośnego.

Sieć bezprzewodowa nie działa

1. W przypadku drukarek, które nie obsługują jednoczesnych połączeń przewodowych i bezprzewodowych, upewnij się, że kabel sieciowy jest odłączony.
2. Aby ustalić, czy sieć przestała działać, spróbuj podłączyć do niej inne urządzenia.
3. Sprawdź, czy działa połączenie z siecią, wysyłając do niej polecenie „ping”.
 - a. Otwórz wiersz poleceń na komputerze.

- W systemie Windows kliknij przycisk **Start**, kliknij polecenie **Uruchom**, a następnie wpisz polecenie `cmd` i naciśnij klawisz **Enter**.
 - W przypadku systemu macOS przejdź do **Aplikacje, Narzędzia** i otwórz pozycję **Terminal**.
- b. Wpisz polecenie `ping` i adres IP routera.
 - c. Jeśli w oknie zostaną wyświetlone czasy odsyłania pakietów odpowiedzi, połączenie z siecią działa.
4. Upewnij się, że router lub drukarkę są podłączone do tej samej sieci, co komputer.
- a. Wydrukuj stronę konfiguracji.
 - b. Porównaj identyfikator SSID w raporcie o konfiguracji z identyfikatorem SSID w konfiguracji drukarki na komputerze.
 - c. Jeśli nie są takie same, urządzenie i komputer korzystają z różnych sieci. Zmień ustawienia komunikacji bezprzewodowej drukarki.

Ograniczanie zakłóceń w sieci bezprzewodowej

Poniższe wskazówki mogą pomóc w zredukowaniu zakłóceń w sieci bezprzewodowej:

- Umieszczaj urządzenia bezprzewodowe z dala od dużych metalowych obiektów, takich jak szafy na akta, oraz innych urządzeń elektromagnetycznych, takich jak kuchenki mikrofalowe czy telefony komórkowe. Przedmioty takie mogą zniekształcać fale wysyłane na częstotliwościach radiowych.
- Umieszczaj urządzenia bezprzewodowe z dala od dużych obiektów murowanych i innych budynków. Obiekty takie mogą pochłaniać fale, obniżając w efekcie siłę sygnału.
- Umieszczaj router bezprzewodowy w centralnym miejscu, na linii widzenia drukarek, które mają z niego korzystać.

Indeks

A

- adres IPv4 79
- Adres IPv6 79
- akcesoria
 - numery katalogowe 30
 - przeгляд 29
 - Zamawianie 30
- akcesoria pamięci masowej USB
 - drukowanie z 61
- alternatywny tryb papieru firmowego 20, 22, 23, 26

B

- bezczernodowy serwer druku
 - numer katalogowy 30
- blokada
 - formatyzator 84, 86
- blokada, gniazdo kabla na formatyzatorze
 - lokalizowanie 5
- Bonjour
 - określanie 70
- brama, ustawianie domyślnej 79
- brama domyślna, ustawianie 79

C

- Chroń kasety 32, 37
- Części
 - przeгляд 29
- części zamienne
 - numery katalogowe 30, 31
- czyszczenie
 - ścieżka papieru 120, 121

D

- dane techniczne 12
 - elektryczne i akustyczne 12, 17
- Drukarka
 - przeгляд 1

- druk na obu stronach
 - ręczne, system Windows 46
 - System Mac 50
 - System Windows 46
- drukowanie
 - dokument z dysku flash USB 64
 - przechowywane zadania 53
 - przeгляд 45
 - z urządzenia USB 61
- drukowanie dla urządzeń przenośnych Urządzenia Android 57, 60
- drukowanie dwustronne
 - ręczne (Mac) 50
 - ręczne (Windows) 46
 - System Mac 50
 - System Windows 46
 - ustawienia (Windows) 46
- drukowanie mobilne, obsługiwane oprogramowanie 12, 15
- drukowanie na obu stronach
 - ustawienia (Windows) 46
- Drukowanie Near Field Communication 57, 58
- drukowanie poufne (private printing) 53
- drukowanie za pomocą urządzenia USB easy-access 61
- dysk flash USB
 - drukowanie z 64
- dyski twarde
 - zaszyfrowane 84, 86
- dysk twardy
 - numer katalogowy 30
- Dział obsługi klienta HP 92

E

- ekran dotykowy
 - lokalizacja funkcji 4, 9

- Ethernet (RJ-45)
 - lokalizowanie 4, 5
- etykieta
 - orientacja 28
- etykiety
 - drukowanie (Windows) 46
 - drukowanie na 28
- etykiety, ładowanie 28
- Explorer, obsługiwane wersje
 - Wbudowany serwer internetowy HP 70

F

- faks, ustawienia
 - Wbudowany serwer internetowy HP 70, 72
- folia transparentna
 - drukowanie (Windows) 46
- formatyzator
 - lokalizowanie 4, 5

H

- HP Web Jetadmin 89

I

- Internet Explorer, obsługiwane wersje
 - Wbudowany serwer internetowy HP 70
- IPsec 84, 86

J

- jakość obrazu
 - sprawdzanie stanu wkładu z tonerem 120, 121, 123
- Jetadmin, HP Web 89

K

- kalibracja
 - kolory 120

- kasety z tonerem
 - elementy 41
 - numery katalogowe 41
 - ustawienia niskiego poziomu 96
 - użytkowanie przy niskim stanie 96
 - wymiana 41
- Kasety z tonerem
 - numery katalogowe 30, 31
- klawiatura
 - lokalizowanie 4
- klawiatura numeryczna
 - lokalizowanie 6
- kolory
 - kalibracja 120
- konfiguracja ogólna
 - Wbudowany serwer internetowy HP 70, 72
- koperty
 - orientacja 20, 21
- koperty, ładowanie 27

L

- liczba stron na minutę 12
- lista Inne łącza
 - Wbudowany serwer internetowy HP 70, 72, 77
- lista kontrolna
 - łączość bezprzewodowa 138

M

- maska podsieci 79
- materiały eksploatacyjne
 - numery katalogowe 30, 31
 - przegląd 29
 - ustawienia niskiego poziomu 96
 - użytkowanie przy niskim stanie 96
 - Wbudowany serwer internetowy HP 74
 - wymiana kasety z tonerem 41
 - Zamawianie 30
- moduł NFC
 - numer katalogowy 30
- motyw kolorów
 - zmiana, Windows 120

N

- narzędzia rozwiązywania problemów
 - Wbudowany serwer internetowy HP 70, 72, 74

- Netscape Navigator, obsługiwane wersje
 - Wbudowany serwer internetowy HP 70
- NFC Connect and Print 57, 58
- nośnik druku
 - wkładanie papieru papier do podajnika 1 20
- numer produktu
 - lokalizowanie 4, 5
- numer seryjny
 - lokalizowanie 4, 5
- numery katalogowe
 - akcesoria 30
 - części zamienne 30, 31
 - Kasety z tonerem 30, 31
 - materiały eksploatacyjne 30, 31

O

- obsługa
 - online 92
- obsługa klienta
 - online 92
- obsługiwane systemy operacyjne 13
- opcje koloru
 - zmiana, Windows 120
- opóźnienie uśpienia
 - ustawianie 87
- Oprogramowanie AirPrint 57, 60
- Oprogramowanie HP ePrint 57
- Oryginalne kasety HP 32, 33

P

- pamięć
 - w zestawie 12
- panel sterowania
 - lokalizacja funkcji 4
 - lokalizacja funkcji na 2,7-calowym panelu sterowania 6
 - lokalizacja funkcji na ekranie dotykowym panelu sterowania 9
 - lokalizowanie 4
 - pomoc 92
- papier
 - ładowanie podajnika 2 i podajników na 550 arkuszy 23
 - podajnik 1 orientacja 20, 21
 - Podajnik 2 i podajniki na 550 arkuszy – orientacja 23, 25

- wkładanie papieru do podajnika 1 20
- wybieranie 120, 121, 125
- zablokowany papier 104, 105
- papier, podajniki
 - numery katalogowe 30
 - przegląd 19
- papier, zamawianie 30
- papier specjalny
 - drukowanie (Windows) 46
- Podajnik 1
 - orientacja papieru 20, 21
 - wkładanie kopert 27
 - zablokowany papier 104
- Podajnik 2
 - zablokowany papier 104
- Podajnik 2 i podajniki na 550 arkuszy
 - orientacja papieru 23, 25
 - wkładanie do 23
- podajnik dokumentów
 - problemy z pobieraniem papieru 98
- podajniki
 - lokalizowanie 4
 - pojemność 12
 - używanie alternatywnego trybu papieru firmowego 22, 26
 - w zestawie 12
- Podajniki na 550 arkuszy
 - numery katalogowe 30
 - zablokowany papier 104
- pojemnik, wyjście
 - lokalizowanie 4
- pojemnik wyjściowy
 - lokalizowanie 4
 - usuwanie zacięć 104
- połączenie zasilania
 - lokalizowanie 4, 5
- pomoc, panel sterowania 92
- pomoc online, panel sterowania 92
- pomoc techniczna
 - online 92
- pomoc techniczna online 92
- Port drukowania USB 2.0 Hi-Speed
 - lokalizowanie 4, 5
- Port LAN
 - lokalizowanie 4, 5
- Port RJ-45
 - lokalizowanie 4, 5

- Port USB
 - lokalizowanie 4, 5
 - włączanie 61, 62, 66, 67
- porty
 - lokalizowanie 4, 5
- porty interfejsów
 - lokalizowanie 4, 5
- porty USB, opcjonalne
 - numer katalogowy 30
- potencjalne niebezpieczeństwo
 - porażenia elektrycznego 3
- problemy z pobieraniem papieru
 - rozwiązywanie 98, 100
- przechowywane zadania
 - drukowanie 53
 - tworzenie (Mac) 53
 - tworzenie (Windows) 53
 - usuwanie 53
- przechowywane zlecenia
 - usuwanie 56
- przechowywanie, zadanie
 - ustawienia dla systemu Mac 53
- przechowywanie zadań
 - w systemie Windows 53
- przechowywanie zadań drukowania
 - 53
- przełącznik zasilania
 - lokalizowanie 4
- Przycisk ekranu głównego
 - lokalizowanie 4, 6, 9
- Przycisk folderu
 - lokalizowanie 6
- Przycisk Informacje
 - lokalizowanie 9
- Przycisk OK
 - lokalizowanie 6
- PrzyciskPomoc
 - lokalizowanie 4, 6, 9
- Przycisk Stop
 - lokalizowanie 6
- Przycisk Usuń
 - lokalizowanie 6
- przycisk wł./wytł.
 - lokalizowanie 4
- Przycisk Wstecz
 - lokalizowanie 6
- Przycisk Wyloguj
 - lokalizowanie 4, 9
- Przycisk Zaloguj
 - lokalizowanie 4, 9
- przywracanie ustawień fabrycznych
 - 94
- R**
- Reguły dotyczące kaset 32, 33
- ręczny druk dwustronny
 - System Mac 50
 - System Windows 46
- rodzaj papieru
 - wybieranie (Windows) 46
- rozwiązywanie problemów
 - problemy sieciowe 136
 - problemy z podawaniem papieru 98
- przegląd 91
- sieć bezprzewodowa 138
- sieć przewodowa 136
- sprawdzanie stanu wkładu z
 - tonerem 120, 121, 123
- zablokowany papier 104, 105
- S**
- sieci
 - adres IPv4 79
 - Adres IPv6 79
 - Bramka standardowa 79
 - HP Web Jetadmin 89
 - maska podsieci 79
 - Obsługiwany 12
- sieć
 - nazwa drukarki, zmiana 79
 - ustawienia, wyświetlanie 79
 - ustawienia, zmiana 79
- sieć bezprzewodowa
 - rozwiązywanie problemów 138
- sieć lokalna (LAN)
 - lokalizowanie 4, 5
- specyfikacja akustyczna 12, 17
- specyfikacja elektryczna 12, 17
- sterowniki, obsługiwane 12
- sterowniki druku, obsługiwane 12
- stojak
 - numer katalogowy 30
- stron na arkuszu
 - wybieranie (Mac) 50
 - wybieranie (Windows) 46
- strony informacyjne
 - Wbudowany serwer internetowy HP 70, 72
- strony internetowe
 - HP Web Jetadmin, pobieranie 89
 - obsługa klienta 92
- systemy operacyjne, obsługiwane 12, 13
- szybkość, optymalizacja 87
- T**
- TCP/IP
 - ręczna konfiguracja parametrów IPv4 79
 - ręczna konfiguracja parametrów IPv6 79
- tylne drzwiczki
 - lokalizowanie 5
 - zablokowany papier 104
- typy papieru
 - wybieranie (Mac) 50
- U**
- układ pamięci (toner)
 - lokalizowanie 41
- Urządzenia Android
 - drukowanie z 57, 60
- Usługa HP ePrint 57
- Usługi WWW firmy HP
 - włączanie 70, 72, 75
- ustawienia
 - przywracanie ustawień fabrycznych (domyślnych) 94
- Ustawienia drukowania
 - Wbudowany serwer internetowy HP 70, 72, 73
- ustawienia kopiowania
 - Wbudowany serwer internetowy HP 70, 72
- ustawienia przesyłania cyfrowego
 - Wbudowany serwer internetowy HP 70, 72
- ustawienia sieciowe
 - Wbudowany serwer internetowy HP 70, 72, 76
- ustawienia sieciowego duplexu,
 - zmiana 79
- ustawienia skanowania
 - Wbudowany serwer internetowy HP 70, 72
- ustawienia sterownika dla systemu Mac
 - Przechowywanie zadań 53

- ustawienia szybkości łącza sieciowego, zmiana 79
 - ustawienia zabezpieczeń
 - Wbudowany serwer internetowy HP 70, 72, 74
 - ustawienie EconoMode 120, 121
 - usuwanie
 - przechowywane zadania 53
 - przechowywane zlecenia 56
 - utrwalacza
 - zablokowany papier 104
- W**
- waga, drukarka 12, 16
 - Wbudowany serwer internetowy
 - otwieranie 79
 - zmiana nazwy drukarki 79
 - zmiana ustawień sieci 79
 - Wbudowany serwer internetowy (EWS)
 - funkcje 70
 - połączenie sieciowe 70
 - przypisywanie haseł 84, 85
 - Wbudowany serwer internetowy HP
 - faks, ustawienia 70, 72
 - konfiguracja ogólna 70, 72
 - lista Inne łącza 70, 72, 77
 - materiały eksploatacyjne 74
 - narzędzia rozwiązywania problemów 70, 72, 74
 - otwieranie 79
 - strony informacyjne 70, 72
 - Usługi WWW firmy HP 70, 72, 75
 - Ustawienia drukowania 70, 72, 73
 - ustawienia kopiowania 70, 72
 - ustawienia przesyłania cyfrowego 70, 72
 - ustawienia sieciowe 70, 72, 76
 - ustawienia skanowania 70, 72
 - ustawienia zabezpieczeń 70, 72, 74
 - zmiana nazwy drukarki 79
 - zmiana ustawień sieci 79
 - Wbudowany serwer internetowy HP (EWS)
 - funkcje 70
 - połączenie sieciowe 70
 - wiele stron na jednym arkuszu
 - drukowanie (Mac) 50
 - drukowanie (Windows) 46
 - Wi-Fi Direct Print 12, 15, 57, 58
 - wkładanie do
 - papieru do podajnika 2 oraz podajników na 550 arkuszy 23
 - papier w podajniku 1 20
 - wymagania dotyczące przeglądarki
 - Wbudowany serwer internetowy HP 70
 - wymagania dotyczące przeglądarki sieci Web
 - Wbudowany serwer internetowy HP 70
 - wymagania systemowe
 - minimalne 12
 - Wbudowany serwer internetowy HP 70
 - wymiana
 - kasety z tonerem 41
 - wymiary, drukarka 12, 16
- Z**
- zabezpieczenia
 - w zestawie 12
 - zaszyfrowany dysk twardy 84, 86
 - Zabezpieczenie kasety 32, 37
 - zablokowany papier
 - automatyczna nawigacja 104, 105
 - lokalizacje 104
 - Podajnik 1 104
 - Podajnik 2 104
 - Podajniki na 550 arkuszy 104
 - Podajnik wejściowy o dużej pojemności na 2000 arkuszy 104
 - pojemnik wyjściowy 104
 - przyczyny 104, 105
 - tylne drzwiczki 104
 - utrwalacza 104
 - zadania, przechowywane
 - drukowanie 53
 - tworzenie (Windows) 53
 - ustawienia dla systemu Mac 53
 - usuwanie 53, 56
 - zakleszczenia papieru
 - lokalizacje 104
 - Podajnik 1 104
 - Podajnik 2 104
 - Podajniki na 550 arkuszy 104
 - pojemnik wyjściowy 104
 - tylne drzwiczki 104
 - utrwalacza 104
 - zakłócenia w sieci bezprzewodowej: 138, 141
 - Zamawianie
 - materiały eksploatacyjne i akcesoria 30
 - zarządzanie drukarką
 - przeгляд 69
 - zarządzanie siecią 79
 - zasilanie
 - zużycie 12, 17
 - z tonerem
 - numery katalogowe 41
 - wymiana 41
 - zużycie energii
 - 1 wat lub mniej 87
 - zużycie energii, optymalizacja 87