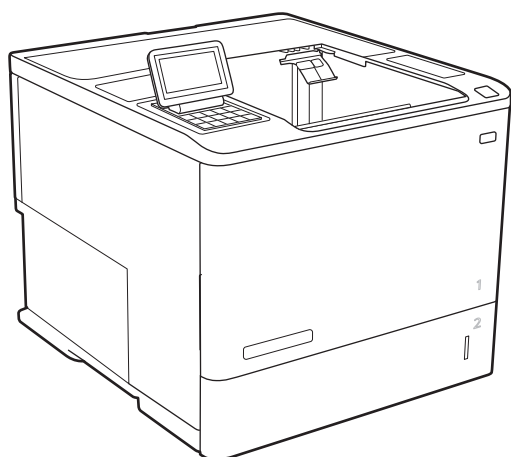


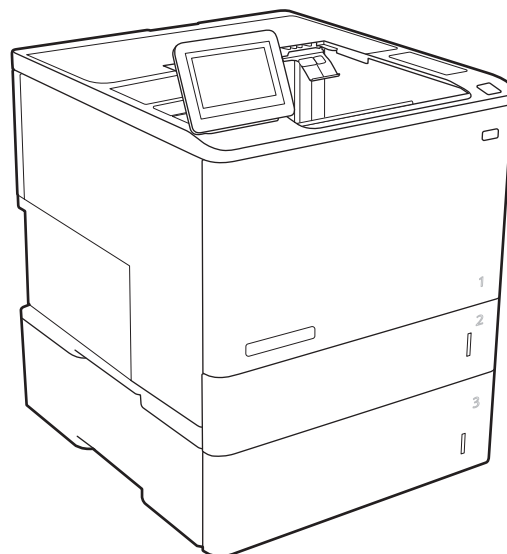


LaserJet Enterprise M607, M608, M609

Podręcznik użytkownika



M607n
M607dn
M608n
M608dn
M609dn



M608x
M609x



www.hp.com/support/ljM607
www.hp.com/support/ljM608
www.hp.com/support/ljM609



HP LaserJet Enterprise M607, M608, M609

Podręcznik użytkownika

Prawa autorskie i licencja

© Copyright 2017 HP Development Company, L.P.

Powielanie, adaptacja lub tłumaczenie bez wcześniejszej pisemnej zgody jest zabronione, z wyjątkiem przypadków dozwolonych przez prawo autorskie.

Przedstawione tu informacje mogą ulec zmianie bez wcześniejszego powiadomienia.

Jedynymi gwarancjami na produkty i usługi firmy HP są gwarancje wyrażone w formie oświadczeń dołączonych do tych produktów i usług. Żaden zapis w niniejszym dokumencie nie może być interpretowany jako gwarancja dodatkowa. Firma HP nie ponowi żadnej odpowiedzialności za jakiegokolwiek braki techniczne lub błędy redakcyjne w niniejszym dokumencie.

Edition 1, 5/2017

Znaki handlowe

Adobe®, Adobe Photoshop®, Acrobat® i PostScript® są znakami towarowymi firmy Adobe Systems Incorporated.

Apple i logo Apple są znakami towarowymi firmy Apple Inc. zastrzeżonymi w Stanach Zjednoczonych i innych krajach.

OS X jest znakiem towarowym firmy Apple Inc. zarejestrowanym w Stanach Zjednoczonych i innych krajach/regionach.

AirPrint jest znakiem towarowym firmy Apple Inc. zarejestrowanym w Stanach Zjednoczonych i innych krajach/regionach.

Google™ jest znakiem towarowym firmy Google, Inc.

Microsoft®, Windows®, Windows® XP i Windows Vista® są znakami towarowymi firmy Microsoft Corporation zastrzeżonymi w Stanach Zjednoczonych.

UNIX® jest zastrzeżonym znakiem towarowym organizacji The Open Group.

Spis treści

| | |
|--|-----------|
| 1 Przegląd drukarki | 1 |
| Widoki drukarki | 2 |
| Widok drukarki z przodu | 2 |
| Widok drukarki z tyłu | 2 |
| Porty interfejsów | 3 |
| Widok panelu sterowania (panel sterowania klawiatury, modele M607n, M607dn, M608n, M608dn, M609dn) | 4 |
| Widok panelu sterowania (ekran dotykowy, tylko modele M608x i M609x) | 5 |
| Korzystanie z dotykowego panelu sterowania | 7 |
| Dane techniczne drukarki | 7 |
| Dane techniczne | 8 |
| Obsługiwane systemy operacyjne | 9 |
| Rozwiązania do druku mobilnego | 12 |
| Wymiary drukarki | 12 |
| Zużycie energii, parametry elektryczne i poziom głośności | 14 |
| Warunki pracy produktu | 15 |
| Konfiguracja drukarki i instalacja oprogramowania | 16 |
| 2 Podajniki papieru | 17 |
| Wprowadzenie | 18 |
| Włóż papier do podajnika 1 (podajnik wielofunkcyjny) | 19 |
| Orientacja papieru w podajniku 1 | 20 |
| Użyj alternatywnego trybu papieru firmowego | 23 |
| Włączanie funkcji alternatywnego papieru firmowego z poziomu panelu sterowania drukarki | 23 |
| Wkładanie papieru do podajnika 2 | 24 |
| Wprowadzenie | 24 |
| Podajnik 2 i podajniki na 550 arkuszy – orientacja papieru | 26 |
| Użyj alternatywnego trybu papieru firmowego | 28 |
| Włączanie funkcji alternatywnego papieru firmowego z poziomu panelu sterowania drukarki | 28 |
| Ładowanie podajnika o dużej pojemności na 2 100 arkuszy | 29 |

| | |
|--|-----------|
| Ładowanie i drukowanie na kopertach | 31 |
| Wprowadzenie | 31 |
| Drukowanie na kopertach | 31 |
| Orientacja kopert | 32 |
| Ładowanie kopert i drukowanie na nich | 33 |
| Wprowadzenie | 33 |
| Podawanie ręczne etykiet | 33 |
| Orientacja etykiety | 34 |
| Konfiguracja sortownika zszywającego | 35 |
| Konfiguracja domyślnego umiejscowienia zszywek | 35 |
| Konfiguracja trybu pracy | 36 |
| 3 Materiały eksploatacyjne, akcesoria i podzespoły | 39 |
| Zamawianie materiałów eksploatacyjnych, akcesoriów i części zamiennych | 40 |
| Zamawianie | 40 |
| Materiały eksploatacyjne i akcesoria | 40 |
| Materiały eksploatacyjne - Konserwacja/długi okres eksploatacji | 41 |
| Skonfiguruj ustawienia zabezpieczeń kasety z tonerem HP | 42 |
| Wprowadzenie | 42 |
| Włączanie i wyłączanie funkcji zasad dla kaset | 42 |
| Użyj Panelu sterowania drukarki, aby włączyć funkcję reguł dla kaset | 42 |
| Za pomocą Panelu sterowania drukarki wyłącz funkcję reguł dotyczących kaset | 42 |
| Użyj wbudowanego serwera internetowego HP (EWS) do konfiguracji funkcji reguł dla kaset. | 43 |
| Użyj wbudowanego serwera internetowego HP (EWS), aby wyłączyć funkcję reguł dla kaset. | 44 |
| Rozwiązywanie problemów dotyczących komunikatów dotyczących reguł kaset w panelu sterowania | 45 |
| Włączanie i wyłączanie funkcji zabezpieczenia kasety | 45 |
| Użyj Panelu sterowania drukarki, aby włączyć funkcję ochrony kasety | 45 |
| Użyj Panelu sterowania drukarki, aby włączyć funkcję ochrony kasety | 45 |
| Użyj wbudowanego serwera internetowego HP (EWS) do włączenia funkcji zabezpieczeń kaset. | 46 |
| Użyj wbudowanego serwera internetowego HP (EWS) do włączenia funkcji zabezpieczeń kaset. | 47 |
| Rozwiązywanie problemów dotyczących komunikatów dotyczących zabezpieczenia kaset w panelu sterowania | 48 |
| Wymiana kasety z tonerem | 49 |
| Wymiana kasety zszywacza | 53 |

| | |
|---|-----------|
| 4 Drukowanie | 55 |
| Zadania drukowania w systemie Windows | 56 |
| Sposób skanowania (Windows) | 56 |
| Automatyczne drukowanie po obu stronach (Windows) | 58 |
| Ręczne drukowanie po obu stronach (Windows) | 58 |
| Drukowanie wielu stron na jednym arkuszu (Windows) | 59 |
| Wybór rodzaj papieru (Windows) | 59 |
| Dodatkowe zadania drukowania | 59 |
| Zadania drukowania (system OS X) | 61 |
| Sposób drukowania (OS X) | 61 |
| Automatyczne drukowanie na obu stronach (OS X) | 61 |
| Ręczne drukowanie na obu stronach (OS X) | 61 |
| Drukowanie wielu stron na jednym arkuszu (OS X) | 62 |
| Wybór rodzaju papieru (OS X) | 62 |
| Dodatkowe zadania drukowania | 62 |
| Przechowywanie zadań drukowania w pamięci drukarki w celu późniejszego wydrukowania lub wydruku poufnego | 64 |
| Wprowadzenie | 64 |
| Tworzenie przechowywanego zadania (Windows) | 64 |
| Tworzenie przechowywanego zlecenia (Mac OS X) | 66 |
| Drukowanie zapisanego zadania | 66 |
| Usuwanie zapisanego zadania | 67 |
| Informacje wysyłane do drukarki w celu rejestrowania zadań | 67 |
| Drukowanie dla urządzeń przenośnych | 68 |
| Wprowadzenie | 68 |
| Bezpośrednie drukowanie bezprzewodowe oraz NFC | 68 |
| HP ePrint drogą e-mailową | 69 |
| oprogramowanie HP ePrint | 70 |
| AirPrint | 71 |
| Wbudowane rozwiązanie druku w systemie Android | 71 |
| Drukowanie z portu USB | 73 |
| Wprowadzenie | 73 |
| Włączanie portu USB w celu drukowania | 73 |
| Drukowanie dokumentów z USB | 74 |
| 5 Zarządzanie drukarką | 75 |
| Zaawansowana konfiguracja za pomocą wbudowanego serwera internetowego HP (EWS) | 76 |
| Wprowadzenie | 76 |
| Dostęp do wbudowanego serwera internetowego HP | 76 |
| Wbudowany serwer internetowy firmy HP — funkcje | 77 |
| Karta Informacje | 78 |

| | |
|--|-----------|
| Karta General (Ogólne) | 78 |
| Karta Drukowanie | 79 |
| Karta Troubleshooting (Rozwiązywanie problemów) | 80 |
| Karta Security (Zabezpieczenia) | 81 |
| Karta HP Web Services (Usługi sieciowe HP) | 81 |
| Karta Praca w sieci | 81 |
| Lista Other Links (Inne łącza) | 83 |
| Konfigurowanie ustawień sieci IP | 84 |
| Oświadczenie dotyczące udostępniania drukarki | 84 |
| Wyświetlanie lub zmiana ustawień sieciowych | 84 |
| Zmiana nazwy drukarki w sieci | 85 |
| Ręczna konfiguracja parametrów TCP/IP IPv4 z panelu sterowania urządzenia | 86 |
| Ręczna konfiguracja parametrów TCP/IP IPv6 z panelu sterowania urządzenia | 86 |
| Ustawienia szybkości łącza i duplexu | 87 |
| Funkcje zabezpieczające drukarkę | 89 |
| Wprowadzenie | 89 |
| Oświadczenia o bezpieczeństwie | 89 |
| Protokół IPsec | 89 |
| Przypisz hasło administratora | 89 |
| Obsługa szyfrowania: Bezpieczne wysokowydajne dyski twarde firmy HP | 90 |
| Blokowanie formatyzatora | 91 |
| Ustawienia oszczędzania energii | 92 |
| Wprowadzenie | 92 |
| Drukowanie przy użyciu ustawienia EconoMode | 92 |
| Ustaw licznik czasu uśpienia i skonfiguruj drukarkę tak, aby zużywała nie więcej niż 1 W energii. | 92 |
| HP Web Jetadmin | 94 |
| Aktualizacje oprogramowania lub oprogramowania sprzętowego | 95 |
| 6 Rozwiązywanie problemów | 97 |
| Obsługa klienta | 98 |
| System pomocy panelu sterowania | 99 |
| Przywracanie ustawień fabrycznych | 100 |
| Wprowadzenie | 100 |
| Metoda 1: Przywracanie ustawień fabrycznych za pomocą panelu sterowania drukarki | 100 |
| Metoda 2: Przywracanie ustawień fabrycznych za pośrednictwem wbudowanego serwera internetowego HP (tylko drukarki podłączone do sieci) | 100 |
| Na panelu sterowania drukarki wyświetlany jest komunikat „Niski poziom tuszu w kasecie” lub „Bardzo niski poziom tuszu w kasecie” | 102 |
| Zmiana ustawień „Niski poziom tuszu w kasecie” | 102 |
| Zamawianie materiałów eksploatacyjnych | 102 |
| Drukarka nie pobiera papieru lub podaje go nieprawidłowo. | 104 |

| | |
|---|-----|
| Wprowadzenie | 104 |
| Drukarka nie pobiera papieru | 104 |
| Drukarka pobiera kilka arkuszy papieru | 106 |
| Usuń zablokowany papier | 110 |
| Wprowadzenie | 110 |
| Miejsca zacinania się papieru | 110 |
| Automatyczna nawigacja do usuwania zacięć papieru | 111 |
| Czy masz do czynienia z częstymi lub powtarzającymi się zacięciami papieru? | 111 |
| Usuwanie zaciętego papieru z podajnika 1 | 111 |
| Usuwanie zaciętego papieru z podajników 2, 3, 4 lub 5 | 114 |
| Usuwanie zacięć w podajniku o dużej pojemności na 2100 arkuszy | 118 |
| Usuwanie zaciętego papieru z obszaru prawych drzwiczek i utrwalacza | 120 |
| Usuwanie zaciętego papieru z pojemnika wyjściowego | 123 |
| Wymywanie zablokowanego papieru z modułu druku dwustronnego | 123 |
| Wymywanie zablokowanego papieru z podajnika kopert | 124 |
| Usuwanie zacięć papieru w sortowniku zszywającym HP | 126 |
| Usuwanie zacięć zszywek | 127 |
| Poprawianie jakości druku | 130 |
| Wprowadzenie | 130 |
| Drukowanie dokumentu z innego programu | 130 |
| Sprawdzanie ustawienia typu papieru dla zlecenia druku | 130 |
| Sprawdzenie ustawienia rodzaju papieru (Windows) | 130 |
| Sprawdzenie ustawienia rodzaju papieru (OS X) | 131 |
| Sprawdzanie stanu kasety z tonerem | 131 |
| Drukowanie strony czyszczącej | 131 |
| Sprawdzanie wizualne kasety z tonerem | 132 |
| Sprawdzenie papieru i środowiska drukowania | 132 |
| Krok 1: Należy używać tylko papieru zgodnego ze specyfikacjami firmy HP | 132 |
| Krok 2: Sprawdzanie środowiska pracy | 132 |
| Krok 3: Ustawianie wyrównania poszczególnych podajników papieru | 133 |
| Używanie innego sterownika druku | 133 |
| Sprawdź ustawienia trybu EconoMode | 134 |
| Dostosowywanie gęstości druku | 135 |
| Tabela Defekty obrazu | 136 |
| Rozwiązywanie problemów z siecią przewodową | 144 |
| Wprowadzenie | 144 |
| Złe połączenie fizyczne | 144 |
| Komputer używa błędnego adresu IP drukarki | 144 |
| Komputer nie może skomunikować się z drukarką | 145 |
| Drukarka korzysta z nieodpowiednich ustawień łącza i duplexu dla komunikacji z siecią | 145 |
| Nowe programy mogły spowodować problemy ze zgodnością | 145 |

| | |
|---|------------|
| Komputer lub stacja robocza mogą być błędnie skonfigurowane | 145 |
| Drukarka została wyłączona lub w inne ustawienia sieci są błędne | 145 |
| Rozwiązywanie problemów z siecią bezprzewodową | 146 |
| Wprowadzenie | 146 |
| Lista kontrolna konfiguracji łączności bezprzewodowej | 146 |
| Po skonfigurowaniu łączności bezprzewodowej drukarka nie drukuje | 147 |
| Drukarka nie drukuje, a na komputerze jest zainstalowane zewnętrzne oprogramowanie zapory . | 147 |
| Po zmianie miejsca routera bezprzewodowego lub drukarki połączenie bezprzewodowe nie działa | 147 |
| Nie można podłączyć większej liczby komputerów do drukarki bezprzewodowej | 147 |
| Drukarka bezprzewodowa traci łączność po podłączeniu do sieci VPN | 148 |
| Sieci nie ma na liście sieci bezprzewodowych | 148 |
| Sieć bezprzewodowa nie działa | 148 |
| Ograniczanie zakłóceń w sieci bezprzewodowej | 148 |
| Indeks | 149 |

1 Przegląd drukarki

- [Widoki drukarki](#)
- [Dane techniczne drukarki](#)
- [Konfiguracja drukarki i instalacja oprogramowania](#)

Informacje dodatkowe:

Poniższe informacje są poprawne w chwili publikacji. Aktualne informacje można znaleźć na stronach www.hp.com/support/ljM607, www.hp.com/support/ljM608, or www.hp.com/support/ljM609.

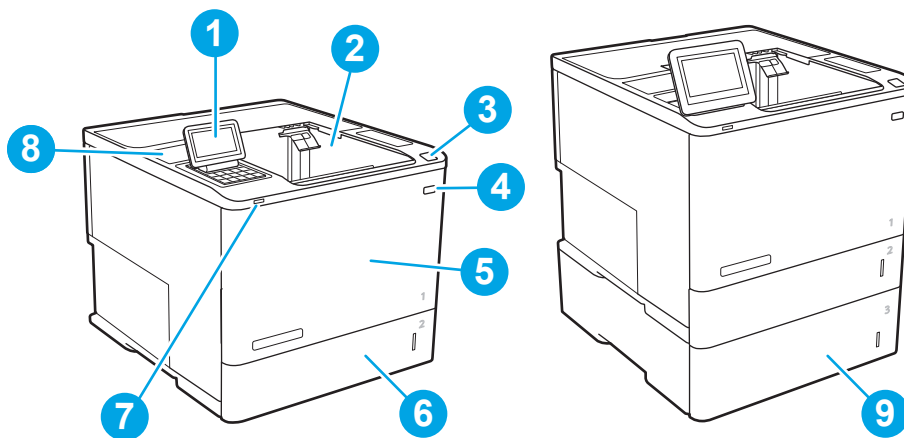
Pełne wsparcie HP dla drukarki obejmuje następujące informacje:

- Instalacja i konfiguracja
- Nauka i użytkowanie
- Rozwiązywanie problemów
- Pobierz aktualizacje programów i oprogramowania sprzętowego
- Dołączanie do forów pomocy technicznej
- Znajdowanie informacji o gwarancji i przepisach

Widoki drukarki

- [Widok drukarki z przodu](#)
- [Widok drukarki z tyłu](#)
- [Porty interfejsów](#)
- [Widok panelu sterowania \(panel sterowania klawiatury, modele M607n, M607dn, M608n, M608dn, M609dn\)](#)
- [Widok panelu sterowania \(ekran dotykowy, tylko modele M608x i M609x\)](#)

Widok drukarki z przodu

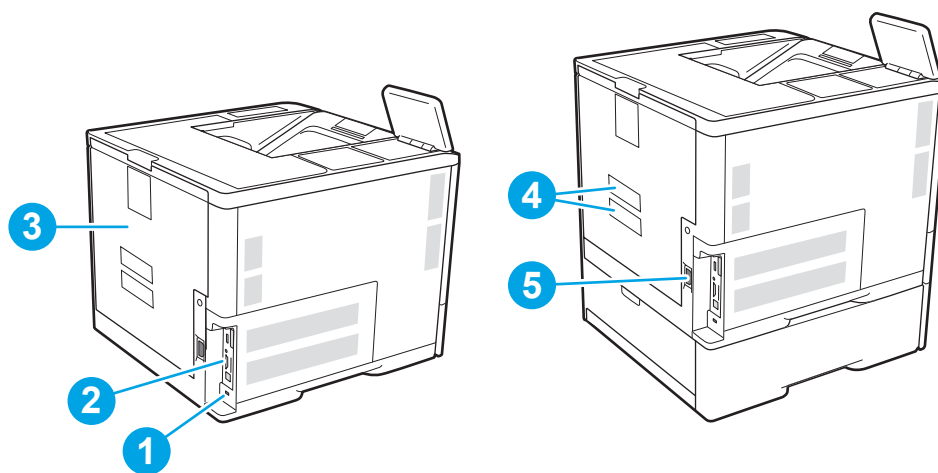


| | |
|---|--|
| 1 | M607n, M607dn, M608n, M608dn, M609dn: Panel sterowania klawiatury M608x, M609x: Panel sterowania kolorowego ekranu dotykowego (uniesie się do góry dla lepszej widoczności) |
| 2 | Pojemnik wyjściowy |
| 3 | Zatrzask zwalniania drzwiczek kasety (dostęp do wkładu z tonerem) |
| 4 | Przycisk wł. / wył. |
| 5 | Drzwiczki kasety drukującej i podajnik 1 |
| 6 | Zasobnik 2 |
| 7 | Łatwo dostępny port drukowania USB |
| 8 | Kieszon integracji sprzętu (do podłączania akcesoriów i urządzeń innych producentów) |
| 9 | Podajnik papieru na 550 arkuszy, podajnik 3 (dołączony do modelu M608z i M609z; opcjonalny dla pozostałych modeli) |

Widok drukarki z tyłu

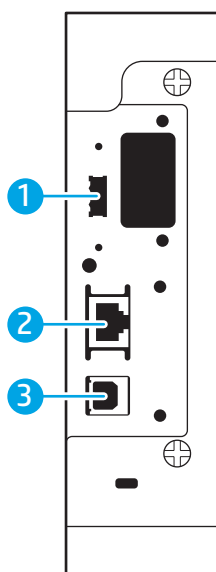


UWAGA: Drukarka jest przedstawiona bez podłączonego modułu wykańczania.



- | | |
|---|--|
| 1 | Gniazdo linki zabezpieczającej |
| 2 | Płyta modułu formatującego (zawiera gniazda interfejsów) |
| 3 | Tylne drzwiczki (umożliwiają dostęp do zacięcia) |
| 4 | Etykieta z numerem seryjnym oraz numerem produktu |
| 5 | Połączenie zasilania |

Porty interfejsów

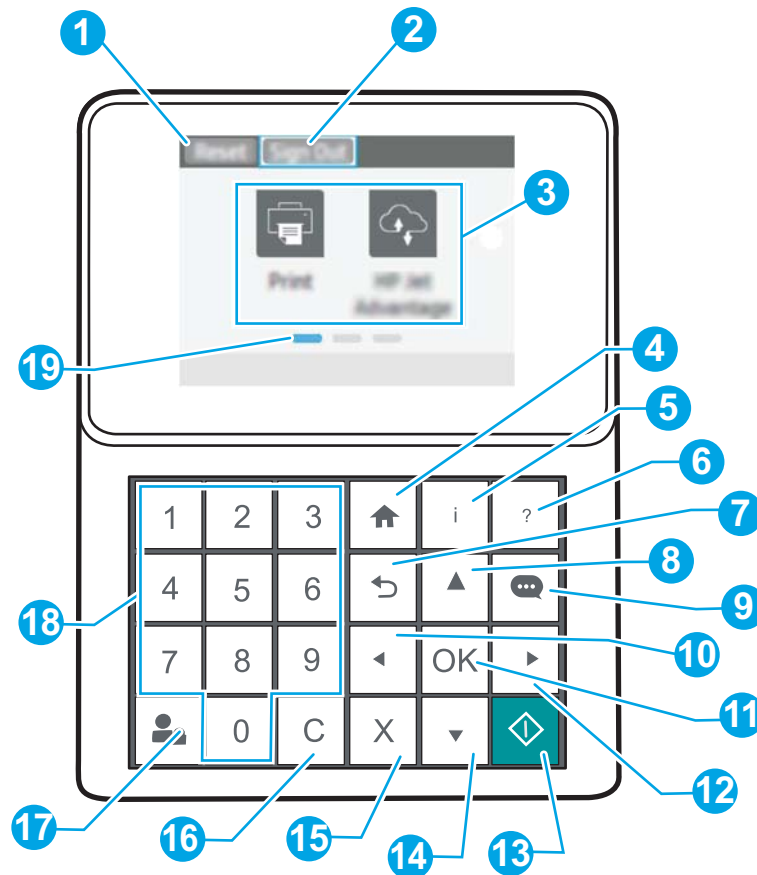



- | | |
|---|---|
| 1 | Port USB hosta do podłączania zewnętrznych urządzeń USB (ten port może być zakryty) |
| 2 | Port sieci lokalnej LAN typu Ethernet (RJ-45) |
| 3 | Port drukowania USB 2.0 Hi-Speed |











UWAGA: Do drukowania z użyciem łatwo dostępnego portu USB korzystaj z portu USB znajdującego się obok panelu sterowania.

Widok panelu sterowania (panel sterowania klawiatury, modele M607n, M607dn, M608n, M608dn, M609dn)

Za pomocą panelu sterowania możesz wykonać konfigurację drukarki, uzyskać informacje o jej statusie, a także dane na temat zadania drukowania.



| | | |
|---|--|---|
| 1 | Przycisk Reset | Wybierz przycisk Reset , aby usunąć wszystkie zmiany, zwolnić drukarkę ze stanu wstrzymania, zresetować pole liczby kopii, wyświetlić ukryte błędy i przywrócić ustawienia domyślne (w tym języka i układu klawiatury). |
| 2 | Ikona Zaloguj lub Wyloguj | Wybierz przycisk Zaloguj , aby uzyskać dostęp do funkcji zabezpieczonych. Wybierz przycisk Wyloguj , aby wylogować się z drukarki. Wszystkie opcje drukarki zostaną przywrócone do ustawień domyślnych. UWAGA: Ta ikona jest wyświetlana tylko wtedy, gdy administrator skonfigurował drukarkę tak, aby wymagane były uprawnienia dostępu do funkcji drukarki. |
| 3 | Obszar aplikacji | Dotknij dowolnej z ikon, aby otworzyć aplikację. UWAGA: Dostępne aplikacje zależą od modelu drukarki. Administrator może skonfigurować aplikacje, które są wyświetlane wraz z kolejnością ich wyświetlania. |
| 4 | Przycisk Ekran główny  | Powrót do ekranu głównego |

| | | |
|----|---|---|
| 5 | Przycisk Informacje  | Wybierz przycisk informacji, aby uzyskać dostęp do kilku rodzajów informacji o drukarce. Wybierz elementy na ekranie, aby uzyskać następujące informacje: <ul style="list-style-type: none"> Język wyświetlania: Zmień ustawienie języka w bieżącej sesji użytkowników. Wi-Fi Direct: Wyświetla informacje dotyczące bezpośredniego podłączania do drukarki za pomocą telefonu, tabletu lub innego urządzenia. Wireless: Wyświetlanie i zmienianie ustawień połączenia bezprzewodowego (modele M652n, M652d i M653dn, tylko gdy zainstalowano opcjonalne akcesorium bezprzewodowe). Ethernet: Wyświetlanie i zmiana ustawień połączenia Ethernet. HP Web Services: Znajdowanie informacji o podłączaniu i drukowaniu z użyciem drukarki za pomocą usługi HP Web Services (usługi ePrint). |
| 6 | Przycisk Pomoc  | Lista tematów pomocy lub informacji na temat korzystania z ekranu głównego, aplikacji, opcji lub funkcji |
| 7 | Przycisk przechodzenia wstecz  | Umożliwia cofnięcie o jeden poziom w strukturze menu lub o jeden wpis numeryczny |
| 8 | Przycisk strzałki w górę  | Umożliwia przejście do poprzedniej pozycji lub widżetu na liście oraz zwiększenie wartości numerycznych |
| 9 | Przycisk Centrum wiadomości  | Wyświetla Centrum wiadomości |
| 10 | Przycisk strzałki w lewo  | Umożliwia przejście do poprzedniej pozycji, widżetu lub poziomu na drzewie menu (ale nie zamyka aplikacji) lub zmniejszenie wartości pozycji liczbowych |
| 11 | Przycisk OK | Zapisuje wybraną wartość dla pozycji, włącza wybrany przycisk lub powoduje wyczyszczenie stanu błędu, gdy jest on usuwalny |
| 12 | Przycisk strzałki w prawo  | Umożliwia przejście do następnej pozycji, widżetu lub poziomu na drzewie menu lub zwiększenie wartości pozycji liczbowych |
| 13 | Przycisk Start  | Umożliwia rozpoczęcie zadania drukowania |
| 14 | Przycisk strzałki w dół  | Umożliwia przejście do poprzedniej pozycji na liście oraz zmniejszenie wartości numerycznych |
| 15 | Przycisk Anuluj  | Wstrzymuje drukarkę i wyświetli komunikat potwierdzenie anulowania zadania, jeśli istnieje aktywne zadanie |
| 16 | Przycisk Usuń  | Usuwa cały wpis w polu wejściowym |
| 17 | Przycisk Zaloguj lub Wyloguj | Dotknij przycisku Zaloguj , aby uzyskać dostęp do funkcji zabezpieczonych. Dotknij przycisku Wyloguj , aby wylogować się z drukarki. Wszystkie opcje drukarki zostaną przywrócone do ustawień domyślnych. |
| 18 | Klawiatura numeryczna | Umożliwia wprowadzanie wartości liczbowych |
| 19 | Wskaźnik ekranowy ekranu głównego | Wskazuje liczbę stron, na ekranie głównym lub w aplikacji. Zostanie podświetlona bieżąca strona. Za pomocą przycisków strzałek przewijaj między stronami. |

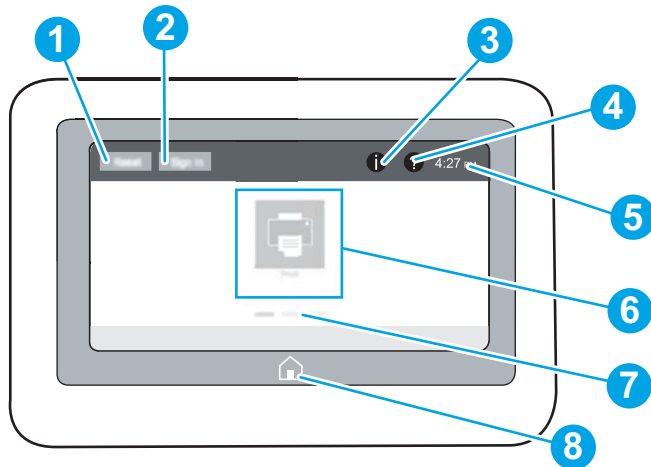
Widok panelu sterowania (ekran dotykowy, tylko modele M608x i M609x)




Z poziomu Ekranu głównego można uzyskać dostęp do funkcji drukarki. Na ekranie wyświetlany jest też aktualny jej stan.

Wróć do ekranu głównego w dowolnym momencie, dotykając przycisku Ekran główny po lewej stronie panelu sterowania produktu lub dotykając przycisku Ekran główny w lewym górnym rogu większości ekranów.



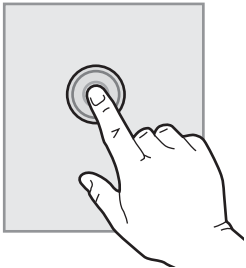
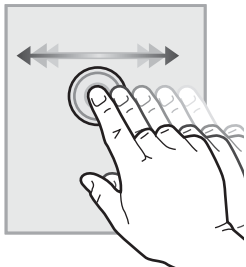
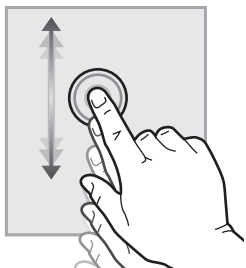
UWAGA: Funkcje wyświetlane na Ekranie głównym mogą się różnić w zależności od konfiguracji drukarki.



| | | |
|---|---|--|
| 1 | Przycisk Reset | Dotknij przycisku Resetuj, aby usunąć wszystkie zmiany, zwolnić drukarkę ze stanu wstrzymania, zresetować pole liczby kopii, wyświetlić ukryte błędy i przywrócić ustawienia domyślne (w tym języka i układu klawiatury). |
| 2 | Przycisk Zaloguj lub Wyloguj | <p>Dotknij przycisku Zaloguj, aby uzyskać dostęp do funkcji zabezpieczonych.</p> <p>Dotknij przycisku Wyloguj, aby wylogować się z drukarki. Wszystkie opcje drukarki zostaną przywrócone do ustawień domyślnych.</p> <p>UWAGA: Ten przycisk jest wyświetlany tylko wtedy, gdy administrator skonfigurował drukarkę tak, aby wymagane były uprawnienia dostępu do funkcji drukarki.</p> |
| 3 | Przycisk Informacje  | <p>Dotknij przycisku informacji, aby uzyskać dostęp do ekranu, który umożliwia dostęp do kilku rodzajów informacji o drukarce. Dotknij przycisków w dolnej części ekranu, aby uzyskać następujące informacje:</p> <ul style="list-style-type: none">• Język wyświetlania: Zmień ustawienie języka w bieżącej sesji użytkowników.• Tryb uśpienia: Przetaw drukarkę w tryb uśpienia.• Wi-Fi Direct: Wyświetla informacje dotyczące bezpośredniego podłączania do drukarki za pomocą telefonu, tabletu lub innego urządzenia z Wi-Fi.• Wireless: Wyświetla lub zmienia ustawienia połączenia bezprzewodowego (tylko modele bezprzewodowe).• Ethernet: Wyświetlanie i zmiana ustawień połączenia Ethernet.• HP Web Services: Znajdowanie informacji o podłączeniu i drukowaniu z użyciem drukarki za pomocą usługi HP Web Services (usługi ePrint). |
| 4 | Przycisk Pomoc  | Dotknięcie przycisku Pomoc powoduje otwarcie wbudowanego systemu pomocy. |
| 5 | Obecna godzina | Wyświetla bieżący czas. |
| 6 | Obszar aplikacji | <p>Dotknij dowolnej z ikon, aby otworzyć aplikację. Aby uzyskać dostęp do większej liczby aplikacji, przesun palcem w bok ekranu.</p> <p>UWAGA: Dostępne aplikacje zależą od modelu drukarki. Administrator może skonfigurować aplikacje, które są wyświetlane wraz z kolejnością ich wyświetlania.</p> |
| 7 | Wskaźnik ekranowy ekranu głównego | Wskazuje liczbę stron, na ekranie głównym oraz w aplikacji. Zostanie podświetlona bieżąca strona. Przesun ekran w bok, aby przewijać między stronami. |
| 8 | Przycisk Ekran główny  | Dotknij przycisku Ekran główny, aby powrócić do ekranu głównego. |

Korzystanie z dotykowego panelu sterowania

Dotykowy panel sterowania obsługuje się za pomocą poniższych czynności.

| Czynność | Opis | Przykład |
|--|--|--|
| Dotknięcie  | Za pomocą dotyku można wybrać pozycję lub otworzyć menu. Podczas przewijania menu krótkie dotknięcie ekranu zatrzymuje przewijanie. | Dotknij ikony Ustawienia , aby otworzyć aplikację Ustawienia . |
| Przesunięcie palcem  | Dotknij ekranu, a następnie przesuwaj palcem w poziomie, aby przewinąć zawartość ekranu w bok. | Przeciągnij palcem do momentu wyświetlenia aplikacji Ustawienia . |
| Przewijanie  | Dotknij ekranu, a następnie przesuwaj palcem w pionie, aby przewinąć zawartość ekranu w górę i w dół. Podczas przewijania menu krótkie dotknięcie ekranu zatrzymuje przewijanie. | Przewiń zawartość aplikacji Ustawienia . |

Dane techniczne drukarki

 **WAŻNE:** Poniższe parametry techniczne są prawidłowe w momencie publikacji, ale mogą ulec zmianie. Dodatkowe informacje znajdziesz na stronie www.hp.com/support/ljM607, www.hp.com/support/ljM608, or www.hp.com/support/ljM609.

- [Dane techniczne](#)
- [Obsługiwane systemy operacyjne](#)
- [Rozwiązania do druku mobilnego](#)
- [Wymiary drukarki](#)

- [Zużycie energii, parametry elektryczne i poziom głośności](#)
- [Warunki pracy produktu](#)

Dane techniczne

| Nazwa modelu | | M607n, M608n | M607dn, M608dn, M609dn | M608x, M609x |
|-----------------|--|----------------|-----------------------------------|----------------|
| Numer produktu | | K0Q14A, K0Q17A | K0Q15A, K0Q21A K0Q18A, M0P32A, | K0Q19A, K0Q22A |
| Obsługa papieru | Podajnik 1 (podajnik na 100 arkuszy) | ✓ | ✓ | ✓ |
| | Podajnik 2 (podajnik na 550 arkuszy) | ✓ | ✓ | ✓ |
| | 1 x podajnik papieru na 550 arkuszy | Opcjonalnie | Opcjonalnie | ✓ |
| | UWAGA: Drukarka obsługuje maksymalnie sześć podajników wejściowych. | | | |
| | Podajnik dużej pojemności na 2 100 arkuszy | Opcjonalnie | Opcjonalnie | Opcjonalnie |
| | UWAGA: To akcesorium można połączyć z 3 podajnikami na 550 arkuszy | | | |
| | Automatyczne drukowanie dwustronne | Nieobsługiwane | ✓ | ✓ |
| | Podajnik kopert do drukowania maks. 75 kopert | Opcjonalnie | Opcjonalnie | Opcjonalnie |
| | Pokrywa rozszerzenia podajnika 2 do drukowania na materiałach formatu Legal | ✓ | ✓ | ✓ |
| | Sortownik zszywający HP | Opcjonalnie | Opcjonalnie | Opcjonalnie |
| | UWAGA: Drukarka ma 6-pojemnikowy sortownik, jeśli standardowy pojemnik wyjściowy jest dostępny, zapewniając łączną pojemność sześciu pojemników i 1300 arkuszy. | | | |
| Złącza | Połączenie ethernetowe 10/100/1000 sieci LAN z udziałem protokołów Pv4 i IPv6 | ✓ | ✓ | ✓ |
| | Port high-speed USB 2.0 | ✓ | ✓ | ✓ |
| | Łatwo dostępny port USB do drukowania i skanowania bez komputera oraz do uaktualniania oprogramowania układowego | ✓ | ✓ | ✓ |
| | Kieszonka integracji sprzętu (do podłączania akcesoriów i urządzeń innych producentów) | ✓ | ✓ | ✓ |
| | 2 wewnętrzne porty USB | Opcjonalnie | Opcjonalnie | Opcjonalnie |

| Nazwa modelu | | M607n, M608n | M607dn, M608dn, M609dn | M608x, M609x |
|---|---|----------------|-----------------------------------|----------------|
| Numer produktu | | K0Q14A, K0Q17A | K0Q15A, K0Q21A K0Q18A, M0P32A, | K0Q19A, K0Q22A |
| | Akcesoria HP Jetdirect 3000w do łączności bezprzewodowej / NFC do drukowania z urządzeń przenośnych | Opcjonalnie | Opcjonalnie | Opcjonalnie |
| | Moduł HP do komunikacji NFC i bezpośredniego drukowania bezprzewodowego z urządzeń przenośnych | Opcjonalnie | Opcjonalnie | Opcjonalnie |
| | Akcesoria dla łączności bezprzewodowej dla serwera druku HP Jetdirect 2900nw | Opcjonalnie | Opcjonalnie | Opcjonalnie |
| Pamięć | Pamięć podstawowa 512 MB, możliwość rozbudowy do 1,5 GB poprzez dodanie kości pamięci 1 GB DIMM. | ✓ | ✓ | ✓ |
| | Zabezpieczony dysk twardy HP o dużej wydajności | Opcjonalnie | Opcjonalnie | Opcjonalnie |
| Zabezpieczenia | Moduł HP Trusted Platform do szyfrowania wszystkich danych przechodzących przez drukarkę | Opcjonalnie | Opcjonalnie | Opcjonalnie |
| Wyświetlacz panelu sterowania i wprowadzania | Panel sterowania z kolorową klawiaturą | ✓ | ✓ | Nieobsługiwane |
| | Panel sterowania kolorowego ekranu dotykowego o stałym widoku | Nieobsługiwane | Nieobsługiwane | ✓ |
| Drukowanie | Drukuję 52 strony na minutę na papierze A4 oraz 55 stron na papierze w formacie Letter | M607n | M607dn | |
| | Drukuję 61 stron na minutę w formacie A4 oraz 65 stron w formacie Letter | M608n | M608dn | M608x |
| | Drukuję 71 stron na minutę w formacie A4 oraz 75 stron w formacie Letter | | M609dn | M609x |
| | Funkcja drukowania z łatwo dostępnego USB (bez komputera) | ✓ | ✓ | ✓ |

Obsługiwane systemy operacyjne

Poniższe informacje dotyczą sterowników druku PCL 6 danej drukarki dla systemu Windows i sterowników druku HP dla systemu OS X oraz do instalatora oprogramowania.

System Windows: W zależności od dostępnej wersji systemu Windows instalator oprogramowania instaluje sterownik druku HP PCL.6 w wersji 3, HP PCL 6 w wersji 3 lub HP PCL-6 w wersji 4 oraz, w przypadku korzystania z pełnej wersji instalatora, oprogramowanie opcjonalne. Pobierz sterownik druku HP PCL.6 w wersji 3, HP PCL 6

w wersji 3 lub HP PCL-6 w wersji 4 ze strony internetowej wsparcia technicznego dla drukarki: www.hp.com/support/ljM607, www.hp.com/support/ljM608, or www.hp.com/support/ljM609.

System OS X: Z tą drukarką działają komputery Mac. Pobierz aplikację HP Easy Start z 123.hp.com/LaserJet lub z witryny internetowej wsparcia drukarki, a następnie skorzystaj z aplikacji HP Easy Start, aby zainstalować sterownik druku HP. Instalator oprogramowania HP nie zawiera oprogramowania HP Easy Start.

1. Przejdź do strony 123.hp.com/LaserJet.
2. Wykonaj odpowiednie kroki, aby pobrać oprogramowanie drukarki.

Linux: Aby uzyskać informacje i sterowniki druku dla systemu Linux, przejdź do strony www.hp.com/go/linux.


UNIX: Aby uzyskać informacje i sterowniki druku dla systemu UNIX®, przejdź do strony www.hp.com/go/unixmodelscripts.

Tabela 1-1 Obsługiwane systemy operacyjne i sterowniki druku

| System operacyjny | Sterownik druku (dla systemu Windows lub z internetowego instalatora dla systemu OS X) | Uwagi |
|--|---|---|
| Windows® XP, dodatek SP3 (tylko wersja 32-bitowa) | Sterownik druku HP PCL.6 dla określonej drukarki jest instalowany w systemie operacyjnym w ramach pakietu oprogramowania. | Firma Microsoft zawiesiła ogólne wsparcie dla systemu Windows XP w kwietniu 2009 r. Firma HP będzie nadal zapewniać wsparcie dla systemu Windows XP, którego produkcja została zakończona. Niektóre funkcje sterownika drukarki nie są obsługiwane. |
| Windows Vista® w wersji 32-bitowej | Sterownik druku HP PCL.6 dla określonej drukarki jest instalowany w systemie operacyjnym w ramach pakietu oprogramowania. | Firma Microsoft zawiesiła ogólne wsparcie dla systemu Windows Vista w kwietniu 2012 r. Firma HP będzie nadal zapewniać wsparcie dla systemu Windows Vista, którego produkcja została zakończona. Niektóre funkcje sterownika drukarki nie są obsługiwane. |
| Windows Server 2003 z dodatkiem SP2 (wersja 32-bitowa) | Sterownik druku HP PCL.6 dla danej drukarki jest dostępny do pobrania ze strony internetowej wsparcia technicznego dla drukarki. Pobierz sterownik, a następnie skorzystaj z narzędzia Microsoft Dodaj drukarkę, aby go zainstalować. | Firma Microsoft zawiesiła ogólne wsparcie dla systemu Windows Server 2003 w czerwcu 2010 r. Firma HP dołoży starań, aby zapewnić pomoc techniczną dla systemu Server 2003, który został wycofany ze sprzedaży. Niektóre funkcje sterownika drukarki nie są obsługiwane. |
| Windows 7, 32- i 64-bitowy | Sterownik druku HP PCL 6 dla określonej drukarki jest instalowany w systemie operacyjnym w ramach pakietu oprogramowania. | |
| Windows 8, 32- i 64-bitowy | Sterownik druku HP PCL 6 dla określonej drukarki jest instalowany w systemie operacyjnym w ramach pełnego pakietu oprogramowania. | Obsługę systemu Windows 8 RT zapewnia 32-bitowy sterownik Microsoft IN OS Version 4. |
| Windows 8.1, 32- i 64-bitowy | Sterownik druku HP PCL-6 V4 dla danej drukarki został zainstalowany w systemie operacyjnym w ramach pełnej instalacji oprogramowania. | Obsługę systemu Windows 8.1 RT zapewnia 32-bitowy sterownik Microsoft IN OS Version 4. |
| Windows 10, 32- i 64-bitowy | Sterownik druku HP PCL-6 V4 dla danej drukarki został zainstalowany w systemie operacyjnym w ramach pełnej instalacji oprogramowania. | |

Tabela 1-1 Obsługiwane systemy operacyjne i sterowniki druku (ciąg dalszy)

| System operacyjny | Sterownik druku (dla systemu Windows lub z internetowego instalatora dla systemu OS X) | Uwagi |
|---|---|--|
| Windows Server 2008 z dodatkiem SP2 (wersja 32-bitowa) | Sterownik druku HP PCL.6 dla danej drukarki jest dostępny do pobrania ze strony internetowej wsparcia technicznego dla drukarki. Pobierz sterownik, a następnie skorzystaj z narzędzia Microsoft Dodaj drukarkę, aby go zainstalować. | Firma Microsoft zawiesiła ogólne wsparcie dla systemu Windows Server 2008 w styczniu 2015 r. Firma HP dołoży starań, aby zapewnić pomoc techniczną dla systemu Server 2008, który został wycofany ze sprzedaży. Niektóre funkcje sterownika drukarki nie są obsługiwane. |
| Windows Server 2008 z dodatkiem SP2 (wersja 64-bitowa) | Sterownik druku HP PCL 6 dla danej drukarki jest dostępny do pobrania ze strony internetowej wsparcia technicznego dla drukarki. Pobierz sterownik, a następnie skorzystaj z narzędzia Microsoft Dodaj drukarkę, aby go zainstalować. | Firma Microsoft zawiesiła ogólne wsparcie dla systemu Windows Server 2008 w styczniu 2015 r. Firma HP dołoży starań, aby zapewnić pomoc techniczną dla systemu Server 2008, który został wycofany ze sprzedaży. |
| 64-bitowy system Windows Server 2008 R2 z dodatkiem SP1 | Sterownik druku HP PCL 6 dla danej drukarki jest dostępny do pobrania ze strony internetowej wsparcia technicznego dla drukarki. Pobierz sterownik, a następnie skorzystaj z narzędzia Microsoft Dodaj drukarkę, aby go zainstalować. | |
| Windows Server 2012 (wersja 64-bitowa) | Sterownik druku PCL 6 dla danej drukarki jest dostępny do pobrania ze strony internetowej wsparcia technicznego dla drukarki. Pobierz sterownik, a następnie skorzystaj z narzędzia Microsoft Dodaj drukarkę, aby go zainstalować. | |
| Windows Server 2012 z dodatkiem R2 (wersja 64-bitowa) | Sterownik druku PCL 6 dla danej drukarki jest dostępny do pobrania ze strony internetowej wsparcia technicznego dla drukarki. Pobierz sterownik, a następnie skorzystaj z narzędzia Microsoft Dodaj drukarkę, aby go zainstalować. | |
| OS X 10.10 Yosemite, OS X 10.11 El Capitan, OS X 10.12 Sierra | Sterownik druku dla systemu HP jest dostępny do pobrania w serwisie 123.hp.com/LaserJet . Instalator oprogramowania HP nie zawiera instalatora HP dla systemu OS X. | <p>W przypadku systemu OS X instalator można pobrać w serwisie 123.hp.com/LaserJet.</p> <ol style="list-style-type: none"> 1. Przejdź do strony 123.hp.com/LaserJet. 2. Wykonaj odpowiednie kroki, aby pobrać oprogramowanie drukarki. |

 **UWAGA:** Aktualną listę obsługiwanych systemów operacyjnych można znaleźć na stronie www.hp.com/support/ljM607, www.hp.com/support/ljM608, or www.hp.com/support/ljM609, gdzie znajdują się szczegółowe informacje wsparcia technicznego dla tej drukarki.


 **UWAGA:** Szczegółowe informacje na temat systemów operacyjnych w wersji klient i serwer oraz obsługi sterownika HP UPD dla tej drukarki znajdują się na stronie www.hp.com/go/upd. Kliknij łącza w obszarze **Dodatkowe informacje**.

Tabela 1-2 Minimalne wymagania systemowe

| System Windows | OS X: |
|---|--|
| <ul style="list-style-type: none"> • Napęd CD-ROM lub DVD lub połączenie internetowe • Dedykowany port USB 1.1 lub 2.0 albo połączenie internetowe • 400 MB wolnego miejsca na dysku twardym; • 1 GB pamięci RAM (system 32-bitowy) lub 2 GB pamięci RAM (system 64-bitowy) | <ul style="list-style-type: none"> • Połączenie internetowe • 1 GB wolnego miejsca na dysku twardym; |

Rozwiązania do druku mobilnego

Firma HP oferuje szereg rozwiązań mobilnych oraz w ramach usługi ePrint, ułatwiając drukowanie na drukarce HP z komputera przenośnego, tabletu, smartfonu lub innego urządzenia przenośnego. Aby wyświetlić pełną listę i dokonać najlepszego wyboru, przejdź do strony www.hp.com/go/LaserJetMobilePrinting.



UWAGA: Zaktualizuj oprogramowanie sprzętowe drukarki, aby upewnić się, że wszystkie możliwości drukowania z urządzeń przenośnych i za pośrednictwem aplikacji ePrint są obsługiwane.

- Wi-Fi Direct (tylko modele z obsługą sieci bezprzewodowej)
- HP ePrint via Email (wymaga włączenia usług HP Web Services oraz rejestracji drukarki za pośrednictwem serwisu HP Connected)
- Aplikacja HP ePrint (dostępna dla urządzeń z systemem Android i iOS oraz smartfonów Blackberry)
- Aplikacja HP All-in-One Remote dla urządzeń z systemami iOS i Android
- Oprogramowanie HP ePrint
- Google Cloud Print
- Oprogramowanie AirPrint
- Android Printing

Wymiary drukarki

Tabela 1-3 Wymiary modeli M607n, M607dn, M608n, M608dn, M609dn

| | Drukarka całkowicie zamknięta | Drukarka całkowicie otwarta |
|-------------------------|-------------------------------|-----------------------------|
| Wysokość | 380 mm | 453 mm |
| Głębokość | 466 mm | 1 040 mm |
| Szerokość | 431 mm | 431 mm |
| Waga (kaseta z tonerem) | 20,6 kg | |

Tabela 1-4 Wymiary modelu M6608x, M609x

| | Drukarka całkowicie zamknięta | Drukarka całkowicie otwarta |
|-------------------------|-------------------------------|-----------------------------|
| Wysokość | 505 mm | 581 mm |
| Głębokość | 466 mm | 1 100 mm |
| Szerokość | 431 mm | 431 mm |
| Waga (kaseta z tonerem) | 26,3 kg | |

Tabela 1-5 Wymiary podajnika na 550 arkuszy

| | Akcesorium całkowicie zamknięte | Akcesorium całkowicie otwarte |
|-----------|---------------------------------|-------------------------------|
| Wysokość | 148 mm | 148 mm |
| Głębokość | 466 mm | 790 mm |
| Szerokość | 426 mm | 426 mm |
| Waga | 5,7 kg | |

Tabela 1-6 Wymiary drukarki z podajnikiem na 550 arkuszy

| | Drukarka całkowicie zamknięta | Drukarka całkowicie otwarta |
|-------------------------|-------------------------------|-----------------------------|
| Wysokość | 505 mm | 581 mm |
| Głębokość | 466 mm | 1 100 mm |
| Szerokość | 431 mm | 431 mm |
| Waga (kaseta z tonerem) | 26,3 kg | |

Tabela 1-7 Wymiary podajnika HCl na 2100 arkuszy ze stojakiem

| | Akcesorium całkowicie zamknięte | Akcesorium całkowicie otwarte |
|-----------|---------------------------------|-------------------------------|
| Wysokość | 341 mm | 341 mm |
| Głębokość | 466 mm | 864 mm |
| Szerokość | 426 mm | 426 mm |
| Waga | 9,98 kg | |

Tabela 1-8 Wymiary drukarki z podajnikiem HCl na 2100 arkuszy

| | Drukarka całkowicie zamknięta | Drukarka całkowicie otwarta |
|-------------------------|-------------------------------|-----------------------------|
| Wysokość | 698 mm | 773 mm |
| Głębokość | 466 mm | 1 180 mm |
| Szerokość | 431 mm | 431 mm |
| Waga (kaseta z tonerem) | 30,6 kg | |

Tabela 1-9 Wymiary dla podajnika kopert

| | Akcesorium całkowicie zamknięte | Akcesorium całkowicie otwarte |
|-----------|---------------------------------|-------------------------------|
| Wysokość | 148 mm | 148 mm |
| Głębokość | 466 mm | 790 mm |
| Szerokość | 426 mm | 426 mm |
| Waga | 5,8 kg | |

Tabela 1-10 Wymiary drukarki z podajnikiem kopert

| | Drukarka całkowicie zamknięta | Drukarka całkowicie otwarta |
|-------------------------|-------------------------------|-----------------------------|
| Wysokość | 505 mm | 581 mm |
| Głębokość | 466 mm | 1 100 mm |
| Szerokość | 431 mm | 431 mm |
| Waga (kaseta z tonerem) | 26,4 kg | |

Tabela 1-11 Wymiary sortownika zszywającego HP

| | Akcesorium całkowicie zamknięte | Akcesorium całkowicie otwarte |
|-----------|---------------------------------|-------------------------------|
| Wysokość | 429 mm | 429 mm |
| Głębokość | 504 mm | 614 mm |
| Szerokość | 475 mm | 511 mm |
| Waga | 11,3 kg | |

Tabela 1-12 Wymiary drukarki z sortownikiem zszywającym HP

| | Drukarka całkowicie zamknięta | Drukarka całkowicie otwarta |
|-------------------------|-------------------------------|-----------------------------|
| Wysokość | 775 mm | 775 mm |
| Głębokość | 466 mm | 1 100 mm |
| Szerokość | 472 mm | 608 mm |
| Waga (kaseta z tonerem) | 31,9 kg | |

¹ Podane wartości mogą ulec zmianie. Dodatkowe informacje znajdziesz na stronie www.hp.com/support/ljM607, www.hp.com/support/ljM608, or www.hp.com/support/ljM609.

Zużycie energii, parametry elektryczne i poziom głośności

Aktualne informacje można znaleźć pod adresem www.hp.com/support/ljM607, www.hp.com/support/ljM608, or www.hp.com/support/ljM609.

⚠ OSTROŻNIE: Wymagania dotyczące zasilania zależą od kraju/rejonu, w którym drukarka została sprzedana. Nie wolno zmieniać napięcia roboczego. Spowoduje to uszkodzenie drukarki oraz unieważnienie gwarancji.

Warunki pracy produktu

Tabela 1-13 Warunki pracy produktu

| Środowisko | Zalecane | Dozwolone |
|---------------------|------------------------------------|-------------------------------------|
| Temperatura | od 17° do 25°C | Od 15 do 32,5°C |
| Wilgotność względna | od 30 do 70% wilgotności względnej | od 10% do 80% wilgotności względnej |
| Wysokość n.p.m. | Nie ma zastosowania. | od 0 do 3048 m |

Konfiguracja drukarki i instalacja oprogramowania

Instrukcje dotyczące konfiguracji podstawowej znajdują się w podręczniku instalacji sprzętu, który został dostarczony wraz z drukarką. Dodatkowe instrukcje znaleźć można na stronie wsparcia technicznego HP.

Przejdź do www.hp.com/support/ljM607, www.hp.com/support/ljM608, or www.hp.com/support/ljM609, aby uzyskać pomoc HP dotyczącą używanej drukarki: Znajdź następujące wsparcie:

- Instalacja i konfiguracja
- Nauka i użytkowanie
- Rozwiązywanie problemów
- Pobierz aktualizacje programów i oprogramowania sprzętowego
- Dołączanie do forów pomocy technicznej
- Znajdowanie informacji o gwarancji i przepisach

2 Podajniki papieru

- [Wprowadzenie](#)
- [Włóż papier do podajnika 1 \(podajnik wielofunkcyjny\)](#)
- [Wkładanie papieru do podajnika 2](#)
- [Ładowanie podajnika o dużej pojemności na 2 100 arkuszy](#)
- [Ładowanie i drukowanie na kopertach.](#)
- [Ładowanie kopert i drukowanie na nich](#)
- [Konfiguracja sortownika zszywającego](#)

Informacje dodatkowe:

Poniższe informacje są poprawne w chwili publikacji. Aktualne informacje można znaleźć na stronach www.hp.com/support/ljM607, www.hp.com/support/ljM608, or www.hp.com/support/ljM609.

Pełne wsparcie HP dla drukarki obejmuje następujące informacje:

- Instalacja i konfiguracja
- Nauka i użytkowanie
- Rozwiązywanie problemów
- Pobierz aktualizacje programów i oprogramowania sprzętowego
- Dołączanie do forów pomocy technicznej
- Znajdowanie informacji o gwarancji i przepisach

Wprowadzenie

 **OSTROŻNIE:** Nie należy rozsuwać więcej niż jednego podajnika papieru jednocześnie.

Nie należy używać podajnika papieru jako stopnia.

Podczas zamykania podajników papieru nie należy wkładać do nich rąk.

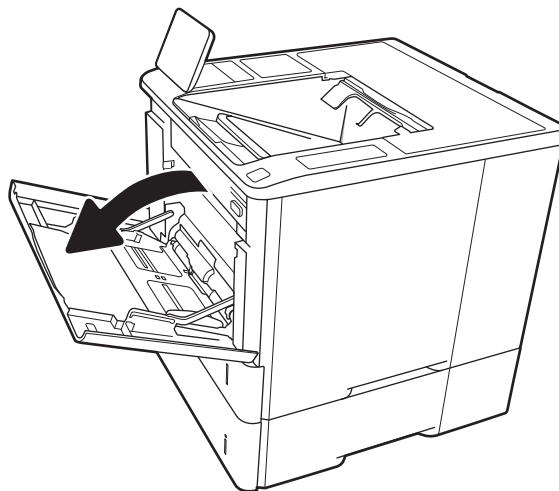
Podczas przenoszenia drukarki należy zamknąć wszystkie podajniki.

Włóż papier do podajnika 1 (podajnik wielofunkcyjny)

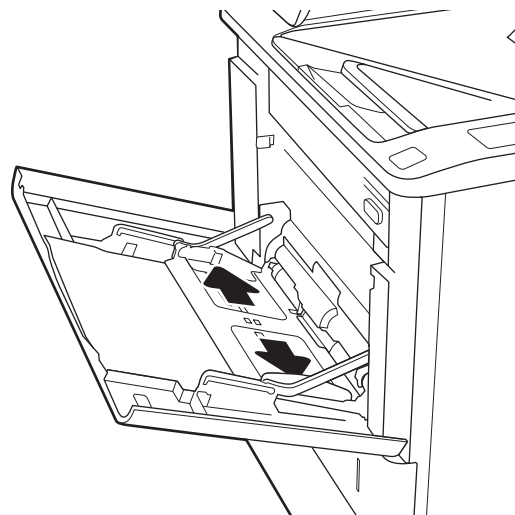
Poniżej opisano sposób ładowania papieru do podajnika 1.

! OSTROŻNIE: W celu uniknięcia zacięcia papieru nigdy nie należy dodawać ani wyjmować papieru z podajnika 1 podczas drukowania.

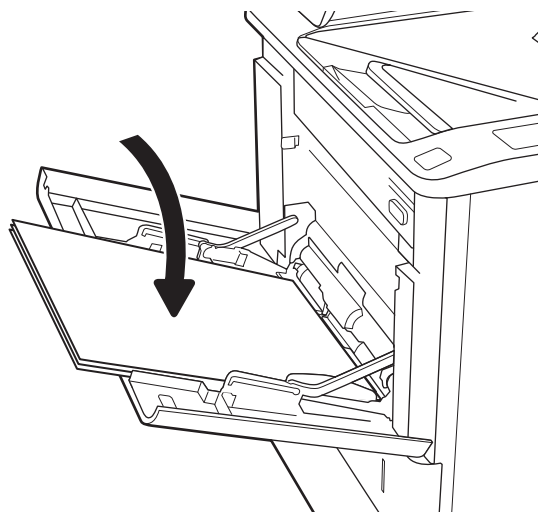
1. Otwórz podajnik 1.



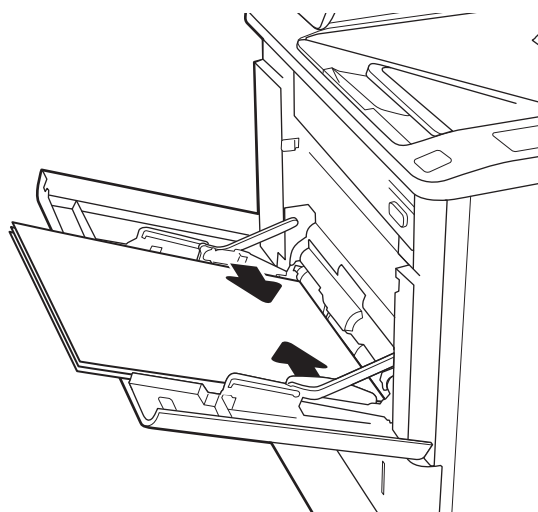
2. Dopasuj prowadnice szerokości papieru przez ściśnięcie ich niebieskiego zatrzasku regulacyjnego i przesunięcie prowadnic do krawędzi używanego papieru.



3. Załaduj papier do podajnika. Informacje na temat ustawiania orientacji papieru znajdują się w części [Tabela 2-1 Orientacja papieru w podajniku 1 na stronie 20](#).



4. Ustaw prowadnice szerokości tak, aby lekko dotykały stosu papieru, ale jednocześnie go nie zaginały.



Orientacja papieru w podajniku 1

Tabela 2-1 Orientacja papieru w podajniku 1

| Typ papieru | Tryb drukowania dwustronnego | Format papieru | Ładowanie papieru |
|---------------------------|---|--|--|
| Letterhead lub Preprinted | Drukowanie jednostronne, bez sortownika zszywającego HP | Letter, Legal, Executive, Statement, Oficio (8,5 x 13), 3 x 5, 4 x 6, 5 x 7, 5 x 8, A4, A5, A6, RA4, B5 (JIS), B6 (JIS), 10 x 15 cm, Oficio (216 x 340), 16K 195 x 270 mm, 16K 184 x 260 mm, 16K 197 x 273 mm, japońska karta pocztowa (karta pocztowa (JIS)), podwójna, odwrócona japońska karta pocztowa (podwójna karta pocztowa (JIS)) | Drukiem w górę Górną krawędzią skierowaną do drukarki |

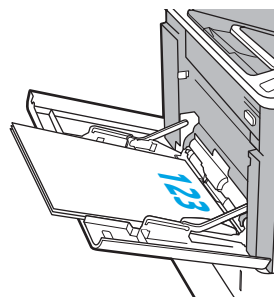


Tabela 2-1 Orientacja papieru w podajniku 1 (ciąg dalszy)

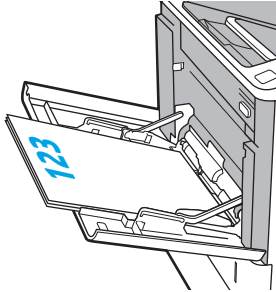
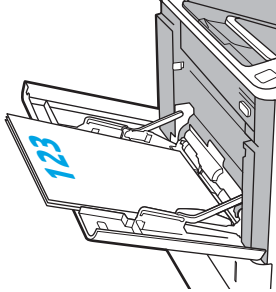
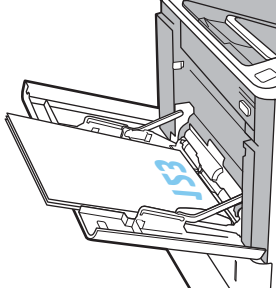
| Typ papieru | Tryb drukowania dwustronnego | Format papieru | Ładowanie papieru |
|---|---|--|--|
| | Automatyczny druk dwustronny lub włączony alternatywny tryb dla papieru firmowego, bez sortownika zszywającego HP | Letter, Legal, Executive, Oficio (8,5 x 13), A4, A5, RA4, B5 (JIS), Oficio (216 x 340), 16K 195 x 270 mm, 16K 184 x 260 mm, 16K 197 x 273 mm | Drukiem w dół Dolną krawędź skierowaną do drukarki |
|  | | | |
| | Drukowanie jednostronne z sortownikiem zszywającym HP | Letter, Legal, Executive, Statement, Oficio (8,5 x 13), 3 x 5, 4 x 6, 5 x 7, 5 x 8, A4, A5, A6, RA4, B5 (JIS), B6 (JIS), 10 x 15 cm, Oficio (216 x 340), 16K 195 x 270 mm, 16K 184 x 260 mm, 16K 197 x 273 mm, japońska karta pocztowa (karta pocztowa (JIS)), podwójna, odwrócona japońska karta pocztowa (podwójna karta pocztowa (JIS)) | Drukiem w górę Dolną krawędź skierowaną do drukarki |
|  | | | |
| | Automatyczny druk dwustronny lub włączony alternatywny tryb dla papieru firmowego z sortownikiem zszywającym HP | Letter, Legal, Executive, Oficio (8,5 x 13), A4, A5, RA4, B5 (JIS), Oficio (216 x 340), 16K 195 x 270 mm, 16K 184 x 260 mm, 16K 197 x 273 mm | Drukiem w dół Górną krawędź skierowaną do drukarki |
|  | | | |

Tabela 2-1 Orientacja papieru w podajniku 1 (ciąg dalszy)

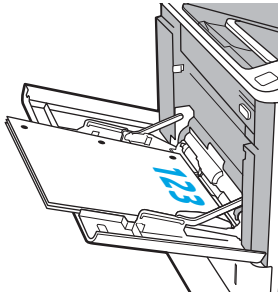
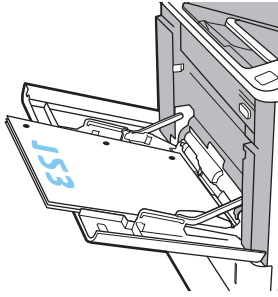
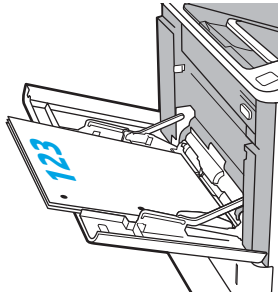
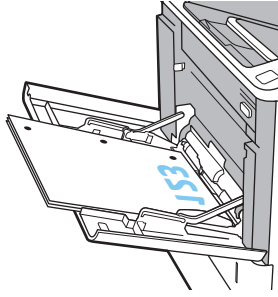
| Typ papieru | Tryb drukowania dwustronnego | Format papieru | Ładowanie papieru | |
|-------------|---|--|---|--|
| Dziurkowany | Drukowanie jednostronne, z sortownikiem zszywającym HP | Letter, Legal, Executive, Statement, Oficio (8,5 x 13), 3 x 5, 4 x 6, 5 x 7, 5 x 8, A4, A5, A6, RA4, B5 (JIS), B6 (JIS), 10 x 15 cm, Oficio (216 x 340), 16K 195 x 270 mm, 16K 184 x 260 mm, 16K 197 x 273 mm, japońska karta pocztowa (karta pocztowa (JIS)), podwójna, odwrócona japońska karta pocztowa (podwójna karta pocztowa (JIS)) | Drukiem w górę Otwory zwrócone ku lewej stronie drukarki |  |
| | Automatyczny druk dwustronny lub włączony alternatywny tryb dla papieru firmowego, bez sortownika zszywającego HP | Letter, Legal, Executive, Oficio (8,5 x 13), A4, A5, RA4, B5 (JIS), Oficio (216 x 340), 16K 195 x 270 mm, 16K 184 x 260 mm, 16K 197 x 273 mm | Drukiem w dół Otwory zwrócone ku lewej stronie drukarki |  |

Tabela 2-1 Orientacja papieru w podajniku 1 (ciąg dalszy)

| Typ papieru | Tryb drukowania dwustronnego | Format papieru | Ładowanie papieru |
|-------------|---|--|---|
| | Drukowanie jednostronne, z sortownikiem zszywającym HP | Letter, Legal, Executive, Statement, Oficio (8,5 x 13), 3 x 5, 4 x 6, 5 x 7, 5 x 8, A4, A5, A6, RA4, B5 (JIS), B6 (JIS), 10 x 15 cm, Oficio (216 x 340), 16K 195 x 270 mm, 16K 184 x 260 mm, 16K 197 x 273 mm, japońska karta pocztowa (karta pocztowa (JIS)), podwójna, odwrócona japońska karta pocztowa (podwójna karta pocztowa (JIS)) | Drukiem w górę Otwory zwrócone ku prawej stronie drukarki  |
| | Automatyczny druk dwustronny lub włączony alternatywny tryb dla papieru firmowego z sortownikiem zszywającym HP | Letter, Legal, Executive, Oficio (8,5 x 13), A4, A5, RA4, B5 (JIS), Oficio (216 x 340), 16K 195 x 270 mm, 16K 184 x 260 mm, 16K 197 x 273 mm | Drukiem w dół Otwory zwrócone ku prawej stronie drukarki  |

Użyj alternatywnego trybu papieru firmowego

[Alternatywny tryb papieru firmowego](#) umożliwia wkładanie do podajnika w ten sam sposób dla wszystkich zadań, niezależnie od tego, czy obejmują jedną czy obie strony arkusza. W tym trybie papier należy układać tak samo jak przy automatycznym drukowaniu dwustronnym.

Aby korzystać z tej funkcji, należy włączyć ją w menu na panelu sterowania drukarki.


Włączanie funkcji alternatywnego papieru firmowego z poziomu panelu sterowania drukarki.

1. Z ekranu głównego panelu sterowania drukarki otwórz menu [Ustawienia](#).
2. Otwórz kolejno następujące menu:
 - Karta [Copy/Print](#) lub [Print](#)
 - [Zarządzenie podajnikami](#)
 - [Alternatywny tryb papieru firmowego](#)
3. Wybierz opcję [Włącz](#), następnie wciśnij przycisk [Zapisz](#) lub [OK](#).

Wkładanie papieru do podajnika 2

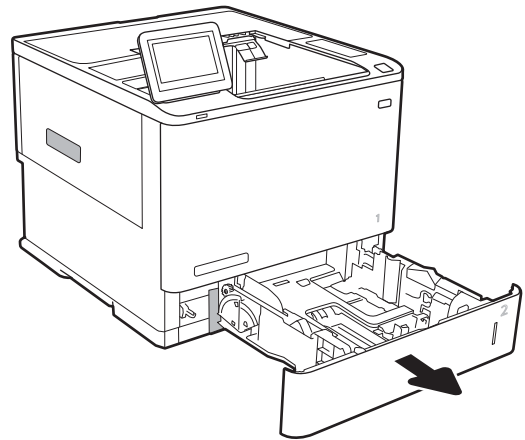
Wprowadzenie

Poniższy opis pozwala włożyć papier do podajnika 2 oraz dodatkowego podajnika na 550 arkuszy. Te podajniki mieszczą do 550 arkuszy papieru o gramaturze 75 g/m² (20 funtów).

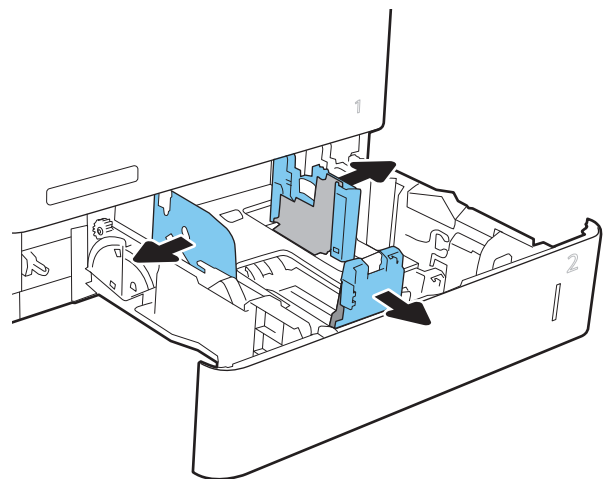
 **UWAGA:** Procedura wkładania papieru do podajnika na 550 arkuszy jest taka sama jak w przypadku podajnika 2. Ilustracja przedstawia tylko podajnik 2.

1. Otwórz podajnik.

UWAGA: Nie otwieraj podajnika, gdy jest on używany.



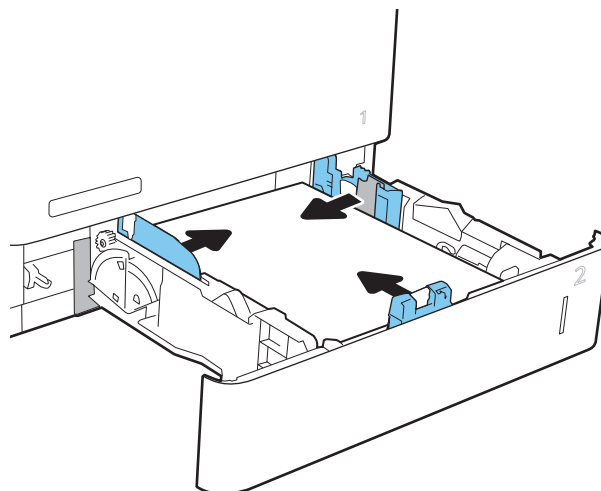
2. Dopasuj prowadnice długości i szerokości papieru przez ściśnięcie ich niebieskich zatrzasków regulacyjnych i przesunięcie prowadnic do krawędzi używanego papieru.



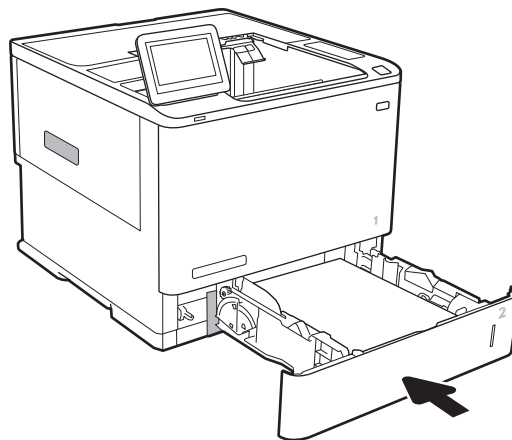
3. Włóż papier na tacę. Sprawdź papier, aby upewnić się, że prowadnice dotykają krawędzi stosu, ale nie wyginają go. Informacje na temat ustawiania orientacji papieru znajdują się w części [Tabela 2-2 Podajnik 2 i podajniki na 550 arkuszy – orientacja papieru na stronie 26](#).

UWAGA: Aby uniknąć zacięć, nie należy przepchnąć podajnika. Upewnij się, że górna krawędź stosu znajduje się poniżej wskaźnika pełnego podajnika.

UWAGA: Jeśli podajnik nie jest prawidłowo ustawiony, to podczas drukowania może pojawić się komunikat o błędzie lub może dojść do zacięcia papieru.

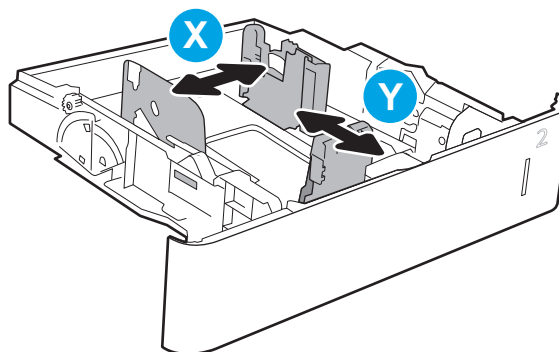


4. Zamknij podajnik.



5. Na panelu sterowania drukarki zostanie wyświetlony komunikat o konfiguracji podajnika.
6. Dotknij przycisku **OK**, aby zaakceptować wykryty format i rodzaj, lub dotknij przycisku **Modyfikuj**, aby wybrać inny format lub rodzaj papieru.

W wypadku papieru o formacie niestandardowym określ wymiary X i Y papieru, gdy pojawi się monit na panelu sterowania drukarki.



7. Wybierz prawidłowy format i rodzaj papieru, a następnie dotknij przycisku **OK**.

Podajnik 2 i podajniki na 550 arkuszy – orientacja papieru

Tabela 2-2 Podajnik 2 i podajniki na 550 arkuszy – orientacja papieru

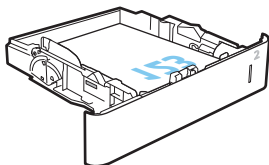
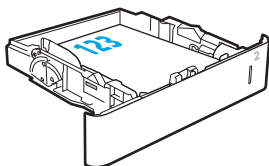
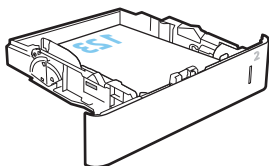
| Rodzaj papieru | Tryb drukowania dwustronnego | Format papieru | Ładowanie papieru |
|---------------------------|---|--|---|
| Letterhead lub Preprinted | Drukowanie jednostronne, bez sortownika zszywającego HP | Letter, Legal, Executive, Statement, Oficio (8,5 x 13), 3 x 5, 4 x 6, 5 x 7, 5 x 8, A4, A5, A6, RA4, B5 (JIS), B6 (JIS), 10 x 15 cm, Oficio (216 x 340), 16K 195 x 270 mm, 16K 184 x 260 mm, 16K 197 x 273 mm, japońska karta pocztowa (karta pocztowa (JIS)), podwójna, odwrócona japońska karta pocztowa (podwójna karta pocztowa (JIS)) | Drukiem w dół Dolna krawędź skierowana ku tyłowi podajnika |
| | | |  |
| | Automatyczny druk dwustronny lub włączony alternatywny tryb dla papieru firmowego, bez sortownika zszywającego HP | Letter, Legal, Executive, Oficio (8,5 x 13), A4, A5, RA4, B5 (JIS), Oficio (216 x 340), 16K 195 x 270 mm, 16K 184 x 260 mm, 16K 197 x 273 mm | Drukiem w górę Górna krawędź skierowana ku tyłowi podajnika |
| | | |  |
| | Drukowanie jednostronne, z sortownikiem zszywającym HP | Letter, Legal, Executive, Statement, Oficio (8,5 x 13), 3 x 5, 4 x 6, 5 x 7, 5 x 8, A4, A5, A6, RA4, B5 (JIS), B6 (JIS), 10 x 15 cm, Oficio (216 x 340), 16K 195 x 270 mm, 16K 184 x 260 mm, 16K 197 x 273 mm, japońska karta pocztowa (karta pocztowa (JIS)), podwójna, odwrócona japońska karta pocztowa (podwójna karta pocztowa (JIS)) | Drukiem w dół Górna krawędź skierowana ku tyłowi podajnika |
| | | |  |

Tabela 2-2 Podajnik 2 i podajniki na 550 arkuszy – orientacja papieru (ciąg dalszy)

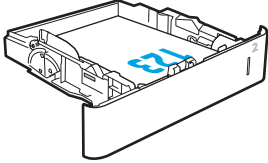
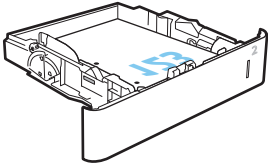
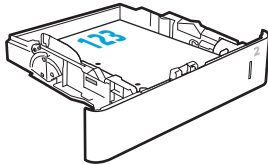
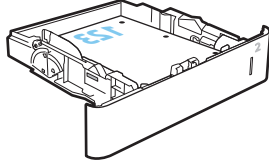
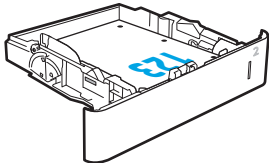
| Rodzaj papieru | Tryb drukowania dwustronnego | Format papieru | Ładowanie papieru |
|----------------|---|--|---|
| | Automatyczny druk dwustronny lub włączony alternatywny tryb dla papieru firmowego z sortownikiem zszywającym HP | Letter, Legal, Executive, Oficio (8,5 x 13), A4, A5, RA4, B5 (JIS), Oficio (216 x 340), 16K 195 x 270 mm, 16K 184 x 260 mm, 16K 197 x 273 mm | Drukiem w górę Dolna krawędź skierowana ku tyłowi podajnika |
| | | |  |
| Dziurkowany | Drukowanie jednostronne, z sortownikiem zszywającym HP | Letter, Legal, Executive, Statement, Oficio (8,5 x 13), 3 x 5, 4 x 6, 5 x 7, 5 x 8, A4, A5, A6, RA4, B5 (JIS), B6 (JIS), 10 x 15 cm, Oficio (216 x 340), 16K 195 x 270 mm, 16K 184 x 260 mm, 16K 197 x 273 mm, japońska karta pocztowa (karta pocztowa (JIS)), podwójna, odwrócona japońska karta pocztowa (podwójna karta pocztowa (JIS)) | Drukiem w dół Otwory zwrócone ku lewej stronie drukarki |
| | | |  |
| | Automatyczny druk dwustronny lub włączony alternatywny tryb dla papieru firmowego, bez sortownika zszywającego HP | Letter, Legal, Executive, Oficio (8,5 x 13), A4, A5, RA4, B5 (JIS), Oficio (216 x 340), 16K 195 x 270 mm, 16K 184 x 260 mm, 16K 197 x 273 mm | Drukiem w górę Otwory zwrócone ku lewej stronie drukarki |
| | | |  |

Tabela 2-2 Podajnik 2 i podajniki na 550 arkuszy – orientacja papieru (ciąg dalszy)

| Rodzaj papieru | Tryb drukowania dwustronnego | Format papieru | Ładowanie papieru | |
|----------------|---|--|--|--|
| | Drukowanie jednostronne, z sortownikiem zszywającym HP | Letter, Legal, Executive, Statement, Oficio (8,5 x 13), 3 x 5, 4 x 6, 5 x 7, 5 x 8, A4, A5, A6, RA4, B5 (JIS), B6 (JIS), 10 x 15 cm, Oficio (216 x 340), 16K 195 x 270 mm, 16K 184 x 260 mm, 16K 197 x 273 mm, japońska karta pocztowa (karta pocztowa (JIS)), podwójna, odwrócona japońska karta pocztowa (podwójna karta pocztowa (JIS)) | Drukiem w dół Otwory zwrócone ku prawej stronie drukarki |  |
| | Automatyczny druk dwustronny lub włączony alternatywny tryb dla papieru firmowego z sortownikiem zszywającym HP | Letter, Legal, Executive, Oficio (8,5 x 13), A4, A5, RA4, B5 (JIS), Oficio (216 x 340), 16K 195 x 270 mm, 16K 184 x 260 mm, 16K 197 x 273 mm | Drukiem w górę Otwory zwrócone ku prawej stronie drukarki |  |

Użyj alternatywnego trybu papieru firmowego

Alternatywny tryb papieru firmowego umożliwia wkładanie do podajnika w ten sam sposób dla wszystkich zadań, niezależnie od tego, czy obejmują jedną czy obie strony arkusza. W tym trybie papier należy układać tak samo jak przy automatycznym drukowaniu dwustronnym.

Aby korzystać z tej funkcji, należy włączyć ją w menu na panelu sterowania drukarki.

Włączanie funkcji alternatywnego papieru firmowego z poziomego panelu sterowania drukarki.

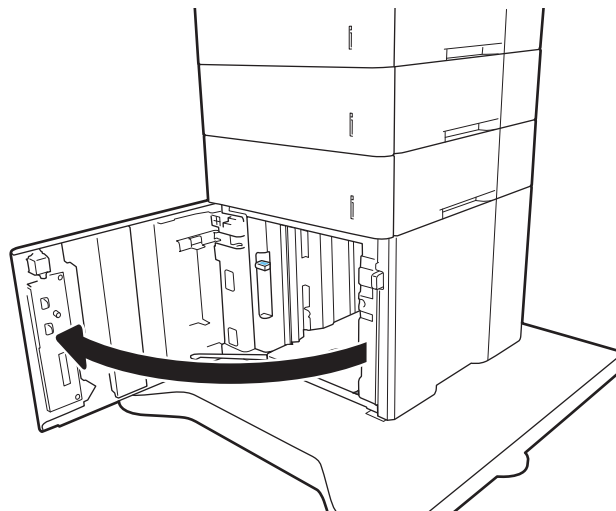
1. Z ekranu głównego panelu sterowania drukarki otwórz menu [Ustawienia](#).
2. Otwórz kolejno następujące menu:
 - Karta [Copy/Print](#) lub [Print](#)
 - [Zarządzenie podajnikami](#)
 - [Alternatywny tryb papieru firmowego](#)
3. Wybierz opcję [Włącz](#), następnie wciśnij przycisk [Zapisz](#) lub [OK](#).

Ładowanie podajnika o dużej pojemności na 2 100 arkuszy

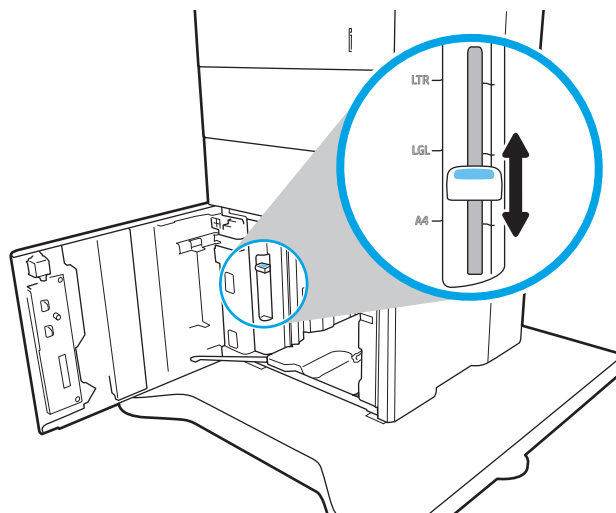
Poniżej opisano sposób ładowania papieru w podajniku wejściowym wysokiej wydajności, który jest dostępny jako urządzenie dodatkowe dla wszystkich modeli. Ten podajnik mieści do 2100 arkuszy papieru o gramaturze 75 g/m².

1. Otwórz podajnik.

UWAGA: Nie otwieraj podajnika, gdy jest on używany.



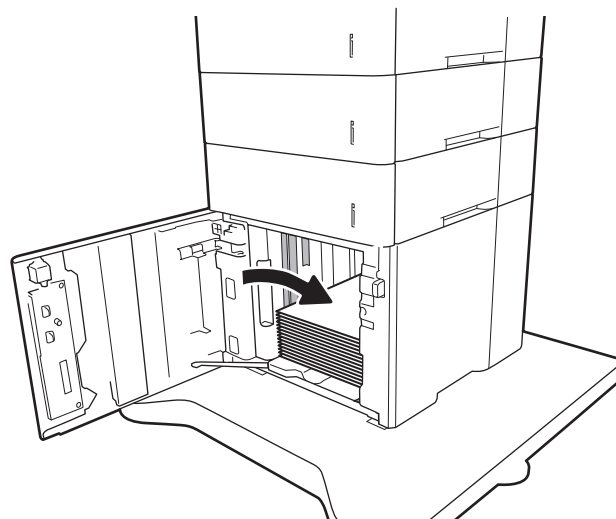
2. Ustaw prowadnicę szerokości papieru we właściwym położeniu.



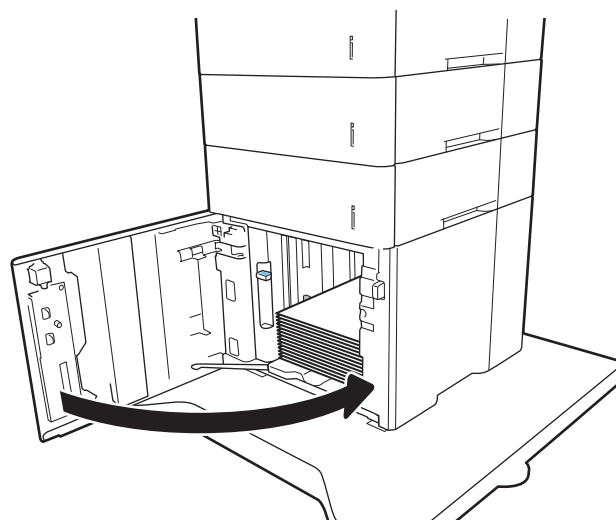
3. Włóż papier na tacę. Sprawdź papier, aby upewnić się, że prowadnice lekko dotykają krawędzi stosu, ale nie wyginają go.

UWAGA: Aby uniknąć zacięć, nie należy przepętniać podajnika. Upewnij się, że górna krawędź stosu znajduje się poniżej wskaźnika pełnego podajnika.

UWAGA: Jeśli podajnik nie jest prawidłowo ustawiony, to podczas drukowania może pojawić się komunikat o błędzie lub może dojść do zacięcia papieru.



4. Zamknij podajnik.



5. Na panelu sterowania drukarki zostanie wyświetlony komunikat o konfiguracji podajnika.
6. Dotknij przycisku **OK**, aby zaakceptować wykryty format i rodzaj, lub dotknij przycisku **Modyfikuj**, aby wybrać inny format lub rodzaj papieru.
7. Wybierz prawidłowy format i rodzaj papieru, a następnie dotknij przycisku **OK**.

Ładowanie i drukowanie na kopertach.

Wprowadzenie

Poniżej opisano sposób ładowania kopert i drukowania na nich. Aby drukować na kopertach, należy użyć podajnika 1 lub podajnika kopert. Podajnik 1 może pomieścić do 10 kopert; podajnik kopert może pomieścić do 75 kopert.


Aby drukować na kopertach za pomocą opcji podawania ręcznego, należy wykonać następujące czynności w celu wybrania prawidłowych ustawień sterownika druku, a następnie załadować koperty do podajnika po wystaniu zadania drukowania do drukarki.

Drukowanie na kopertach

Drukowanie kopert z podajnika 1

1. W programie wybierz opcję **Drukuj**.
2. Wybierz drukarkę z listy drukarek, a następnie kliknij lub dotknij **Właściwości** lub **Preferencje**, aby otworzyć sterownik druku.


 **UWAGA:** Nazwa przycisku różni się w zależności od różnych programów.

 **UWAGA:** Aby mieć dostęp do tych funkcji z poziomu ekranu startowego systemu Windows 8 lub 8.1, wybierz opcję **Urządzenia, Drukowanie**, a następnie odpowiednią drukarkę.

3. Kliknij lub dotknij przycisku **Paper/jakość**.
4. Z listy rozwijanej **Rozmiar papieru** wybierz odpowiedni rozmiar kopert.
5. Z listy rozwijanej **Rodzaj papieru** wybierz opcję **Koperta**.
6. Z listy rozwijanej **Źródło papieru** wybierz opcję **Podawanie ręczne**.
7. Kliknij przycisk **OK**, aby zamknąć okno dialogowe **Właściwości dokumentu**.
8. W oknie dialogowym **Drukuj** kliknij przycisk **OK**, aby wydrukować zadanie.

Drukowanie kopert z podajnika kopert

1. W programie wybierz opcję **Drukuj**.
2. Wybierz drukarkę z listy drukarek, a następnie kliknij lub dotknij **Właściwości** lub **Preferencje**, aby otworzyć sterownik druku.


 **UWAGA:** Nazwa przycisku różni się w zależności od różnych programów.

Aby mieć dostęp do tych funkcji z poziomu ekranu startowego systemu Windows 8 lub 8.1, wybierz opcję **Urządzenia, Drukowanie**, a następnie odpowiednią drukarkę.

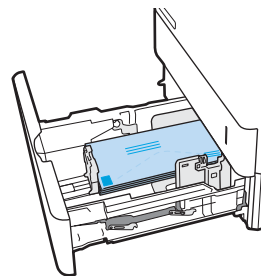
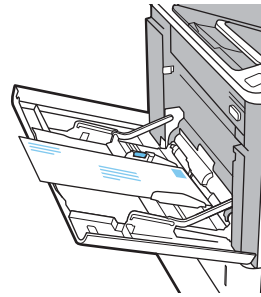
3. Kliknij lub dotknij przycisku **Paper/jakość**.
4. Wykonaj jedną z następujących czynności:

- Z listy rozwijanej **Rozmiar papieru** wybierz odpowiedni rozmiar kopert.
 - Z listy rozwijanej **Rodzaj papieru** wybierz opcję **Koperta**.
 - Na liście rozwijanej **Źródło papieru** wybierz **Podajnik 3** lub **Podajnik 4**— w zależności od podajnika kopert.
5. Kliknij przycisk **OK**, aby zamknąć okno dialogowe **Właściwości dokumentu**.
 6. W oknie dialogowym **Drukuj** kliknij przycisk **OK**, aby wydrukować zadanie.

Orientacja kopert

 **UWAGA:** Drukarka nie obsługuje drukowania dwustronnego na kopertach.

| Podajnik | Rozmiar koperty | Jak załadować papier |
|------------------------|--|---|
| Podajnik 1 | Koperta nr 9, koperta nr 10, koperta Monarch, koperta B5, koperta C5, koperta C6, koperta DL | Drukiem w górę Krótki brzeg skierowany w stronę drukarki |
| Moduł podajnika kopert | Koperta nr 9, koperta nr 10, koperta Monarch, koperta B5, koperta C5, koperta C6, koperta DL | Drukiem w górę Koniec krótki, adres zwrotny skierowany do drukarki |



Ładowanie kopert i drukowanie na nich

Wprowadzenie

Poniżej opisano sposób ładowania etykiet i drukowania na nich.


Aby drukować na arkuszach etykiet, należy użyć podajnika 2 lub jednego z podajników opcjonalnych na 550 arkuszy.


 **UWAGA:** Podajnik 1 nie obsługuje etykiet.

Aby drukować etykiety za pomocą opcji podawania ręcznego, należy wykonać następujące czynności, aby wybrać odpowiednie ustawienia w sterowniku drukarki, a następnie załadować etykiety do podajnika po wystaniu zadania drukowania do drukarki. W przypadku korzystania z podawania ręcznego drukarka czeka na wydrukowanie zadania, dopóki nie wykryje, że podajnik został otwarty.

Podawanie ręczne etykiet

1. W programie wybierz opcję **Drukuj**.
2. Wybierz drukarkę z listy drukarek, a następnie kliknij lub dotknij **Właściwości** lub **Preferencje**, aby otworzyć sterownik druku.

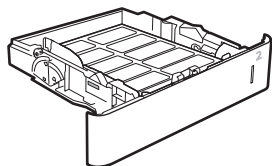
 **UWAGA:** Nazwa przycisku różni się w zależności od różnych programów.

 **UWAGA:** Aby mieć dostęp do tych funkcji z poziomu ekranu startowego systemu Windows 8 lub 8.1, wybierz opcję **Urządzenia, Drukowanie**, a następnie odpowiednią drukarkę.

3. Kliknij kartę **Papier/Jakość**.
4. Na liście rozwijanej **Rozmiar papieru** wybierz odpowiedni rozmiar arkuszy etykiet.
5. Na liście rozwijanej **Rodzaj papieru** wybierz **Etykiety**.
6. Na liście rozwijanej **Źródło papieru** wybierz **Podawanie ręczne**.
7. Kliknij przycisk **OK**, aby zamknąć okno dialogowe **Właściwości dokumentu**.
8. W oknie dialogowym **Drukuj** kliknij przycisk **Drukuj**, aby wydrukować zadanie.

Orientacja etykiety

| Podajnik | Ładowanie etykiet |
|---------------|---|
| Podajniki 2-5 | Drukiem w dół Górna krawędź skierowana ku tyłowi podajnika |



Konfiguracja sortownika zszywającego

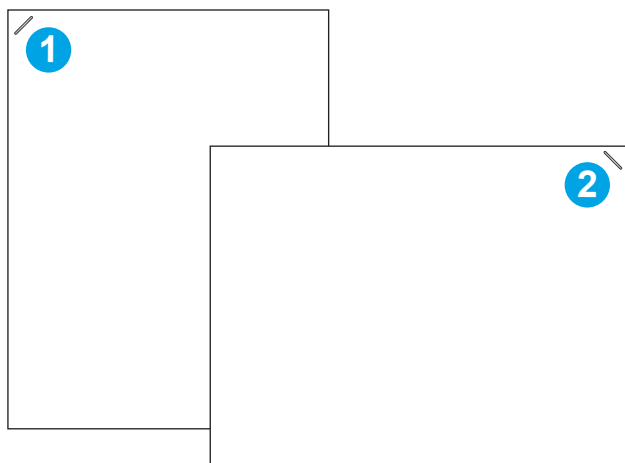
Poniżej opisano sposób ładowania zszywek i konfigurowania opcji modułu sortownika zszywającego.

Sortownik zszywający może zszywać dokumenty w lewym górnym lub prawym górnym rogu i ułożyć w stosy nawet 1 000 arkuszy papieru w trzech odbiornikach papieru. Odbiorniki papieru mają trzy tryby konfiguracji: tryb układania, tryb sortownika i tryb separatora.

- [Konfiguracja domyślnego umiejscowienia zszywek](#)
- [Konfiguracja trybu pracy](#)

Konfiguracja domyślnego umiejscowienia zszywek

1. Otwórz menu [Ustawienia](#).
2. Otwórz kolejno następujące menu:
 - [Zarządzanie zszywaczem/układarką](#)
 - [Zszywka](#)
3. Wybierz lokalizację zszywek z listy opcji, a następnie wybierz przycisk [Zapisz](#) lub [OK](#). Dostępne są następujące opcje:
 - [Brak](#): Brak zszywek.
 - [Górny lewy lub prawy](#): Jeśli dokument ma orientację pionową, zszywka zostanie umieszczona w górnym lewym rogu krótkiej krawędzi arkusza papieru. Jeśli dokument ma orientację poziomą, zszywka zostanie umieszczona w górnym prawym rogu dłuższej krawędzi arkusza papieru.
 - [Lewy górny](#): Zszywka będzie znajdowała się w górnym lewym rogu krótszej krawędzi arkusza papieru.
 - [Prawy górny](#): Zszywka będzie znajdowała się w górnym prawym rogu dłuższej krawędzi arkusza papieru.



1 Lewy górny róg krótszej krawędzi papieru

2 Prawy górny róg dłuższej krawędzi papieru

Konfiguracja trybu pracy

Ta procedura umożliwia konfigurowanie sposobu w jaki drukarka rozdziela zlecenia do pojemników wyjściowych.

1. Na ekranie głównym panelu sterowania drukarki przewiń do menu **Ustawienia**. Dotknij ikony **Ustawienia**, aby otworzyć menu.
2. Otwórz kolejno następujące menu:
 - **Zarządzanie zszywaczem/układarką**
 - **Tryb pracy**
3. Wybierz tryb z listy opcji, a następnie dotknij przycisku **Zapisz**. Dostępne są następujące opcje:
 - **Sortownik**: Drukarka umieszcza wydruki w różnych koszach w zależności od tego, kto je wysłał.
 - **Układacz**: Drukarka układa wydruki w koszach od dołu do góry.
 - **Separator funkcji**: Drukarka umieszcza wydruki w różnych koszach w zależności od funkcji, na przykład drukowania, kopiowania lub faksowania.

Aby skonfigurować sterownik drukarki HP dla wybranego trybu pracy, wykonaj następujące czynności:



UWAGA: Sterowniki systemu Windows XP i Vista (Server 2003/2008) HP PCL.6 nie obsługują urządzeń wyjściowych.

Windows® 7

1. Upewnij się, że drukarka jest włączona oraz podłączona do komputera lub sieci.
2. Otwórz menu Start® w systemie Windows i kliknij **Urządzenia i drukarki**.
3. Prawym przyciskiem myszy kliknij nazwę drukarki i wybierz pozycję **Właściwości drukarki**.
4. **Kliknij kartę** Ustawienia urządzenia.
5. Wybierz polecenie **Aktualizuj teraz**. Lub w menu rozwijanym, obok pozycji **Konfiguracja automatyczna**, wybierz opcję **Aktualizuj teraz**.

Windows® 8.0, 8.1 i 10

1. Prawym przyciskiem myszy kliknij lewy dolny róg ekranu.
2. Wybierz opcję **Panel sterowania**. W obszarze **Sprzęt i dźwięk** wybierz opcję **Wyświetl urządzenia i drukarki**.
3. Prawym przyciskiem myszy kliknij nazwę drukarki i wybierz pozycję **Właściwości drukarki**.
4. **Kliknij kartę** Ustawienia urządzenia.
5. Wybierz polecenie **Aktualizuj teraz**. Lub w menu rozwijanym, obok pozycji **Konfiguracja automatyczna**, wybierz opcję **Aktualizuj teraz**.



UWAGA: Nowsze sterowniki V4 nie obsługują funkcji **Aktualizuj teraz**. W przypadku tych sterowników można ręcznie skonfigurować tryb pracy w obszarze **Dodatkowy pojemnik wyjściowy**.

System OS X

1. W menu Apple kliknij opcję **Preferencje systemowe**.
2. Wybierz opcję **Drukuj i skanuj** (lub **Drukarki i skanery**).
3. Wybierz drukarkę, a następnie wybierz **Opcje i materiały**. Wybierz opcję **Sterownik**.
4. Ręcznie skonfiguruj **Tryb wydruków akcesoriów**.

3 Materiały eksploatacyjne, akcesoria i podzespoły

- [Zamawianie materiałów eksploatacyjnych, akcesoriów i części zamiennych](#)
- [Skonfiguruj ustawienia zabezpieczeń kasety z tonerem HP](#)
- [Wymiana kasety z tonerem](#)
- [Wymiana kasety zszywacza](#)

Informacje dodatkowe:

Poniższe informacje są poprawne w chwili publikacji. Aktualne informacje można znaleźć na stronach www.hp.com/support/ljM607, www.hp.com/support/ljM608, or www.hp.com/support/ljM609.

Pełne wsparcie HP dla drukarki obejmuje następujące informacje:

- Instalacja i konfiguracja
- Nauka i użytkowanie
- Rozwiązywanie problemów
- Pobierz aktualizacje programów i oprogramowania sprzętowego
- Dołączanie do forów pomocy technicznej
- Znajdowanie informacji o gwarancji i przepisach

Zamawianie materiałów eksploatacyjnych, akcesoriów i części zamiennych

Zamawianie

| | |
|---|---|
| Zamawianie materiałów eksploatacyjnych i papieru | www.hp.com/go/suresupply |
| Zamawianie oryginalnych części i akcesoriów firmy HP | www.hp.com/buy/parts |
| Zamawianie poprzez dostawców usług i wsparcia | Skontaktuj się z przedstawicielem obsługi lub punktem usługowym HP. |
| Zamawianie za pomocą wbudowanego serwera internetowego HP (EWS) | W przeglądarce internetowej obsługiwanej na komputerze przejdź do paska adresów i podaj nazwę hosta lub adres IP urządzenia, aby uzyskać do niego dostęp. Wbudowany serwer internetowy HP zawiera łącze do strony internetowej HP SureSupply, za pośrednictwem której można zamówić oryginalne materiały eksploatacyjne HP. |

Materiały eksploatacyjne i akcesoria

| Pozycja | Opis | Numer kasety | Numer katalogowy |
|---|---|--------------|------------------|
| Materiały eksploatacyjne | | | |
| Kaseta z wysokowydajnym czarnym tonerem HP 37Y LaserJet | Wymienna kaseta, bardzo duża pojemność | 37Y | CF237Y |
| Kaseta z wysokowydajnym czarnym tonerem HP 37X LaserJet | Wymienna kaseta z tonerem o wysokiej pojemności | 37X | CF237X |
| Kaseta z czarnym tonerem HP 37A LaserJet | Wymienna kaseta z tonerem o standardowej pojemności | 37A | CF237A |
| Wkład kasety zszywacza HP | Wymienna kaseta zszywacza | Nie dotyczy | C5967A |
| Akcesoria | | | |
| Zestaw pamięci 1 GB DIMM | Zestaw do rozbudowy pamięci | Nie dotyczy | G6W84A |
| HP LaserJet — podajnik papieru na 550 arkuszy | Opcjonalny podajnik wejściowy | Nie dotyczy | L0H17A |
| HP — podajnik HCI na 2100 arkuszy i stojak | Opcjonalny podajnik o dużej pojemności i stojak | Nie dotyczy | L0H18A |
| Podajnik kopert HP LaserJet | Opcjonalny zasobnik wejściowy podajnika kopert | Nie dotyczy | L0H21A |
| Sortownik zszywający HP | Moduł sortownika zszywającego | Nie dotyczy | L0H20A |
| 2 wewnętrzne porty USB | Dodatkowe porty USB pozwalają podłączyć urządzenia innych firm. | Nie dotyczy | B5L28A |
| Zabezpieczony dysk twardy HP o dużej wydajności | Zamienny dysk twardy | Nie dotyczy | B5L29A |
| Serwer druku HP Jetdirect 2900nw | Moduł bezprzewodowego serwera druku USB | Nie dotyczy | J8031A |

| Pozycja | Opis | Numer kasety | Numer katalogowy |
|---|--|--------------|------------------|
| Moduł łączności bezprzewodowej / NFC HP Jetdirect 3000w | Moduł drukowania bezprzewodowego do drukowania „dotykowego” z urządzeń przenośnych | Nie dotyczy | J8030A |
| Akcesorium HP Trusted Platform Module | Urządzenie do automatycznego szyfrowania | Nie dotyczy | F5S62A |

Materiały eksploatacyjne - Konserwacja/długi okres eksploatacji

| Zestaw konserwacyjny/LLC | Numer katalogowy | Szacowany czas eksploatacji ¹ |
|---------------------------------------|------------------|--|
| Zestaw konserwacyjny HP LaserJet 110v | L0H24A | 225 000 strony |
| Zestaw konserwacyjny HP LaserJet 220v | L0H25A | 225 000 strony |

¹ Parametry eksploatacji HP Maintenance/Long Life Consumables (LLC) są szacowane na podstawie warunków rzeczywistej eksploatacji LLC. Rzeczywista trwałość/wydajność podczas normalnej pracy zależy od zużycia, środowiska, papieru i innych czynników. Szacowany czas eksploatacji nie podlega dorozumianej ani zwykłej gwarancji.

Warunki testów użytkowania LLC

- Pokrycie: 5% równomiernie na stronie
- Środowisko: od 17 do 25°C; od 30% do 70% wilgotności względnej względnej
- Rozmiar nośnika: Letter/A4
- Gramatura materiałów: 75 g/m² zwykły papier
- Rozmiar zadania: 4 strony
- Podawanie krótszą krawędzią (A3) (np. materiałów formatu Legal)

Czynniki mogące zmniejszyć czas eksploatacji z powyższych warunków:

- Nośnik węższy niż Letter/A4 (spowolnienia termiczne oznaczają więcej obrotów)
- Papier o gramaturze większej niż 75 g/m² (większa gramatura tworzy większy nacisk na elementy drukarki)
- Mniejsze zadania drukowania niż 4 obrazy (mniejsze zadania oznaczają więcej cykli termicznych i obrotów)


Skonfiguruj ustawienia zabezpieczeń kasety z tonerem HP

- [Wprowadzenie](#)
- [Włączanie i wyłączanie funkcji zasad dla kaset](#)
- [Włączanie i wyłączanie funkcji zabezpieczenia kasety](#)

Wprowadzenie

Reguły dotyczące kaset HP oraz ich zabezpieczeń pozwalają uzyskać kontrolę nad tym, które kasety są instalowane w drukarce i zabezpieczyć je przed kradzieżą. Funkcje te są dostępne w oprogramowaniu HP FutureSmart 3 oraz nowszym.

- **Reguły dotyczące kaset:** Ta funkcja chroni drukarkę przed instalacją podrobionych kaset z tonerem, zezwalając wyłącznie na korzystanie z oryginalnych materiałów firmy HP. Używanie oryginalnych kaset HP zapewnia najlepszą możliwą jakość wydruku. Po zainstalowaniu kasety innej niż oryginalna, na panelu sterowania drukarki wyświetli się komunikat, że kasecja jest nieautoryzowana. Pojawią się również informacje na temat dalszego postępowania.
- **Zabezpieczenie kasety:** Ta funkcja trwale przypisuje kasety z tonerem do jednej lub kilku drukarek, stąd nie można ich używać w innych drukarkach. Zabezpieczenie kaset to ochrona inwestycji. Jeśli po włączeniu tej funkcji użytkownik spróbuje przełożyć chronioną kasetę z oryginalnej drukarki do nieautoryzowanej, drukowanie nie zostanie uruchomione. Ekran panelu sterowania drukarki wyświetli komunikat, że kasecja jest chroniona. Pojawią się również informacje wyjaśniające dalsze postępowanie.

 **OSTROŻNIE:** Po włączeniu zabezpieczenia kaset wszystkie kolejne kasety montowane w drukarce będą automatycznie i trwale zabezpieczone. Aby uniknąć ochrony nowej kasety, wyłącz tę funkcję przed zainstalowaniem nowej kasety.

W ten sposób nie wyłącza się ochrony kaset, które zostały już zainstalowane.

Obie funkcje są domyślnie wyłączone. Wykonaj następujące procedury, aby je włączyć lub wyłączyć.

Włączanie i wyłączanie funkcji zasad dla kaset

 **UWAGA:** Włączenie lub wyłączenie tej funkcji może wymagać podania hasła administratora.

Użyj Panelu sterowania drukarki, aby włączyć funkcję reguł dla kaset

1. Z ekranu głównego panelu sterowania drukarki otwórz menu [Ustawienia](#).
2. Otwórz kolejno następujące menu:
 - [Obsługa materiałów eksploatacyjnych](#)
 - [Zasady postępowania z kasetami](#)
3. Wybierz opcję [Autoryzowane przez HP](#).


Za pomocą Panelu sterowania drukarki wyłącz funkcję reguł dotyczących kaset

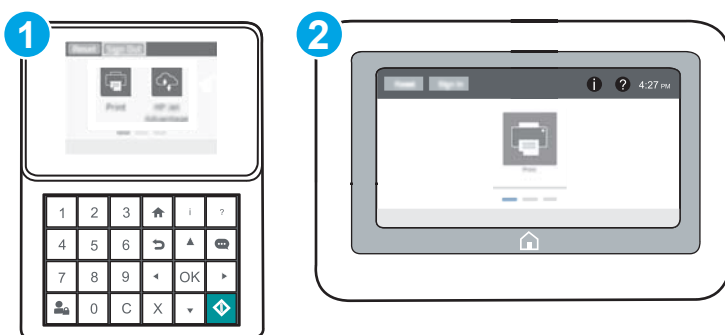
 **UWAGA:** Włączenie lub wyłączenie tej funkcji może wymagać podania hasła administratora.

1. Z ekranu głównego panelu sterowania drukarki otwórz menu [Ustawienia](#).
2. Otwórz kolejno następujące menu:


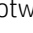
- Obsługa materiałów eksploatacyjnych
 - Zasady postępowania z kasetami
3. Wybierz opcję **Wyl.**



Użyj wbudowanego serwera internetowego HP (EWS) do konfiguracji funkcji reguł dla kaset.


 **UWAGA:** Czynności te różnią się w zależności od rodzaju panelu sterowania.

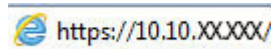


- | | |
|---|--------------------------------------|
| 1 | Panel sterowania klawiaturą |
| 2 | Panel sterowania z ekranem dotykowym |

- Otwórz wbudowany serwer internetowy HP:
 - Panele sterowania klawiaturą** Na panelu sterowania drukarki naciśnij przycisk , a następnie za pomocą przycisków strzałek wybierz menu Ethernet . Naciśnij przycisk **OK**, aby otworzyć menu i wyświetlić adres IP lub nazwę hosta urządzenia.

Panele sterowania z ekranem dotykowym Na panelu sterowania drukarki dotknij przycisku , a następnie wybierz ikonę Sieć , aby wyświetlić adres IP lub nazwę hosta urządzenia.
 - Otwórz przeglądarkę internetową i wpisz w wierszu adresu adres IP lub nazwę hosta urządzenia tak, aby były identyczne z danymi wyświetlanymi na panelu sterowania drukarki. Naciśnij klawisz **Enter** na klawiaturze komputera. Otworzy się serwer EWS.

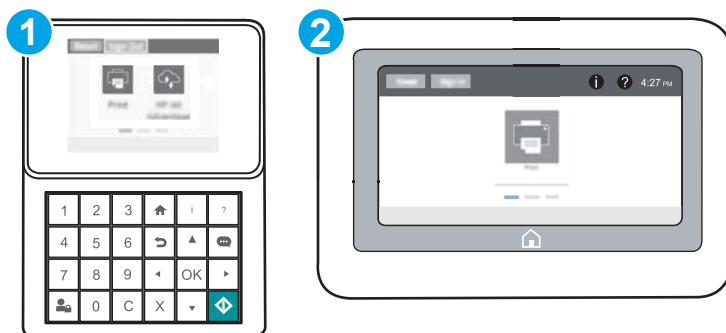
 **UWAGA:** Jeżeli przeglądarka wyświetli komunikat informujący, że dostęp do strony internetowej może być niebezpieczny, wybierz opcję kontynuowania mimo to. Dostęp do tej strony nie spowoduje uszkodzenia komputera.



- Otwórz kartę **Drukuj**.
- W lewym panelu nawigacyjnym kliknij pozycję **Obsługa materiałów eksploatacyjnych**.
- W obszarze Ustawienia materiałów eksploatacyjnych wybierz opcję **Autoryzowana kaseeta HP** na liście rozwijanej **Zasady dotyczące kaset**.
- Kliknij przycisk **Apply** (Zastosuj), aby zapisać zmiany.



Użyj wbudowanego serwera internetowego HP (EWS), aby wyłączyć funkcję reguł dla kaset.

 **UWAGA:** Czynności te różnią się w zależności od rodzaju panelu sterowania.




- 1 Panel sterowania klawiaturą
- 2 Panel sterowania z ekranem dotykowym

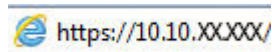
1. Otwórz wbudowany serwer internetowy HP:

- a. **Panele sterowania klawiaturą** Na panelu sterowania drukarki naciśnij przycisk , a następnie za pomocą przycisków strzałek wybierz menu Ethernet . Naciśnij przycisk **OK**, aby otworzyć menu i wyświetlić adres IP lub nazwę hosta urządzenia.

Panele sterowania z ekranem dotykowym Na panelu sterowania drukarki dotknij przycisku , a następnie wybierz ikonę Sieć , aby wyświetlić adres IP lub nazwę hosta urządzenia.

- b. Otwórz przeglądarkę internetową i wpisz w wierszu adresu adres IP lub nazwę hosta urządzenia tak, aby były identyczne z danymi wyświetlanymi na panelu sterowania drukarki. Naciśnij klawisz **Enter** na klawiaturze komputera. Otworzy się serwer EWS.

 **UWAGA:** Jeżeli przeglądarka wyświetli komunikat informujący, że dostęp do strony internetowej może być niebezpieczny, wybierz opcję kontynuowania mimo to. Dostęp do tej strony nie spowoduje uszkodzenia komputera.



2. Otwórz kartę **Drukuj**.
3. W lewym panelu nawigacyjnym kliknij pozycję **Obsługa materiałów eksploatacyjnych**.
4. W obszarze Ustawienia materiałów eksploatacyjnych wybierz opcję **Wyłącz** na liście rozwijanej **Zasady dotyczące kaset**.
5. Kliknij przycisk **Apply** (Zastosuj), aby zapisać zmiany.

Rozwiązywanie problemów dotyczących komunikatów dotyczących reguł kaset w panelu sterowania


| Komunikat o błędzie | Opis | Zalecane działanie |
|--|---|---|
| 10.0X.30 Brak autoryzacji <Color> kasety | Administrator skonfigurował tę drukarkę tak, aby obsługiwała wyłącznie oryginalne materiały eksploatacyjne firmy HP, które są nadal objęte gwarancją. Aby kontynuować drukowanie, należy wymienić kasety. | Wymień kasety na oryginalny wkład z tonerem firmy HP. Jeżeli uważasz, że kaseeta jest oryginalna, odwiedź stronę www.hp.com/go/anticounterfeit , aby sprawdzić czy faktycznie tak jest lub dowiedzieć się jak postępować w przypadku materiałów eksploatacyjnych z innych źródeł. |

Włączanie i wyłączanie funkcji zabezpieczenia kasety

 **UWAGA:** Włączenie lub wyłączenie tej funkcji może wymagać podania hasła administratora.

Użyj Panelu sterowania drukarki, aby włączyć funkcję ochrony kasety

1. Z ekranu głównego panelu sterowania drukarki otwórz menu [Ustawienia](#).
2. Otwórz kolejno następujące menu:
 - [Obsługa materiałów eksploatacyjnych](#)
 - [Zabezpieczenie kasety](#)
3. Wybierz opcję [Zabezpiecz kasety](#).
4. Drukarka wyświetli monit o potwierdzenie. Wybierz opcję [Kontynuuj](#), aby włączyć tę funkcję.

 **OSTROŻNIE:** Po włączeniu zabezpieczenia kaset wszystkie kolejne kasety montowane w drukarce będą automatycznie i trwale zabezpieczone. Aby uniknąć ochrony nowej kasety, wyłącz tę funkcję przed zainstalowaniem nowej kasety.

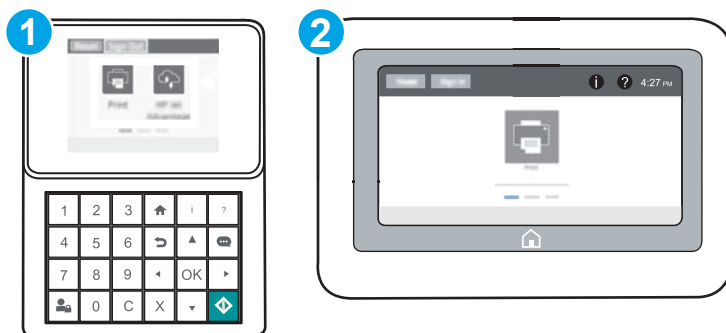
W ten sposób nie wyłącza się ochrony kaset, które zostały już zainstalowane.

Użyj Panelu sterowania drukarki, aby włączyć funkcję ochrony kasety

1. Z ekranu głównego panelu sterowania drukarki otwórz menu [Ustawienia](#).
2. Otwórz kolejno następujące menu:
 - [Obsługa materiałów eksploatacyjnych](#)
 - [Zabezpieczenie kasety](#)
3. Wybierz opcję [Wył.](#)



Użyj wbudowanego serwera internetowego HP (EWS) do włączenia funkcji zabezpieczeń kaset.

 **UWAGA:** Czynności te różnią się w zależności od rodzaju panelu sterowania.




- 1 Panel sterowania klawiaturą
- 2 Panel sterowania z ekranem dotykowym

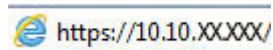
1. Otwórz wbudowany serwer internetowy HP:

- Panele sterowania klawiaturą** Na panelu sterowania drukarki naciśnij przycisk , a następnie za pomocą przycisków strzałek wybierz menu Ethernet . Naciśnij przycisk **OK**, aby otworzyć menu i wyświetlić adres IP lub nazwę hosta urządzenia.


Panele sterowania z ekranem dotykowym Na panelu sterowania drukarki dotknij przycisku , a następnie wybierz ikonę Sieć , aby wyświetlić adres IP lub nazwę hosta urządzenia.

- Otwórz przeglądarkę internetową i wpisz w wierszu adresu adres IP lub nazwę hosta urządzenia tak, aby były identyczne z danymi wyświetlanymi na panelu sterowania drukarki. Naciśnij klawisz **Enter** na klawiaturze komputera. Otworzy się serwer EWS.

 **UWAGA:** Jeżeli przeglądarka wyświetli komunikat informujący, że dostęp do strony internetowej może być niebezpieczny, wybierz opcję kontynuowania mimo to. Dostęp do tej strony nie spowoduje uszkodzenia komputera.




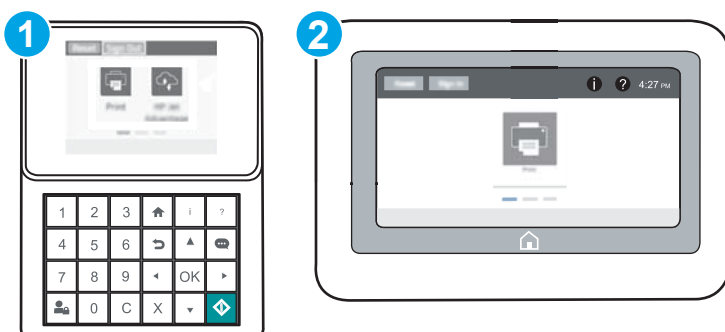
2. Otwórz kartę **Drukuj**.
3. W lewym panelu nawigacyjnym kliknij pozycję **Obsługa materiałów eksploatacyjnych**.
4. W obszarze Ustawienia materiałów eksploatacyjnych wybierz opcję **Zabezpiecz kasety** z listy rozwijanej **Zabezpieczenie kaset**.
5. Kliknij przycisk **Apply** (Zastosuj), aby zapisać zmiany.

 **OSTROŻNIE:** Po włączeniu zabezpieczenia kaset wszystkie kolejne kasety montowane w drukarce będą automatycznie i trwale zabezpieczane. Aby uniknąć ochrony nowej kasety, wyłącz tę funkcję przed zainstalowaniem nowej kasety.

W ten sposób nie wyłącza się ochrony kaset, które zostały już zainstalowane.



Użyj wbudowanego serwera internetowego HP (EWS) do włączenia funkcji zabezpieczeń kaset.

 **UWAGA:** Czynności te różnią się w zależności od rodzaju panelu sterowania.




- 1 Panel sterowania klawiaturą
- 2 Panel sterowania z ekranem dotykowym

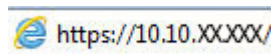
1. Otwórz wbudowany serwer internetowy HP:

- Panele sterowania klawiaturą** Na panelu sterowania drukarki naciśnij przycisk , a następnie za pomocą przycisków strzałek wybierz menu Ethernet . Naciśnij przycisk **OK**, aby otworzyć menu i wyświetlić adres IP lub nazwę hosta urządzenia.

Panele sterowania z ekranem dotykowym Na panelu sterowania drukarki dotknij przycisku , a następnie wybierz ikonę Sieć , aby wyświetlić adres IP lub nazwę hosta urządzenia.

- Otwórz przeglądarkę internetową i wpisz w wierszu adresu adres IP lub nazwę hosta urządzenia tak, aby były identyczne z danymi wyświetlanymi na panelu sterowania drukarki. Naciśnij klawisz **Enter** na klawiaturze komputera. Otworzy się serwer EWS.

 **UWAGA:** Jeżeli przeglądarka wyświetli komunikat informujący, że dostęp do strony internetowej może być niebezpieczny, wybierz opcję kontynuowania mimo to. Dostęp do tej strony nie spowoduje uszkodzenia komputera.



2. Otwórz kartę **Drukuj**.
3. W lewym panelu nawigacyjnym kliknij pozycję **Obsługa materiałów eksploatacyjnych**.
4. W obszarze Ustawienia materiałów eksploatacyjnych wybierz opcję **Wyłącz** z listy rozwijanej **Zabezpieczanie kaset**.
5. Kliknij przycisk **Apply** (Zastosuj), aby zapisać zmiany.

Rozwiązywanie problemów dotyczących komunikatów dotyczących zabezpieczenia kaset w panelu sterowania

| Komunikat o błędzie | Opis | Zalecane działanie |
|--|---|------------------------|
| 10.OX.57 Kasetę z kolorem <Color> jest zabezpieczona | <p>Kaseta nadaje się do stosowania wyłącznie z drukarką (lub grupą drukarek), które początkowo zabezpieczyły ją za pomocą funkcji zabezpieczania kaset HP.</p> <p>Funkcja zabezpieczania kaset pozwala administratorowi zastrzec kasety do użytku z tylko jedną drukarką lub ich grupą. Aby kontynuować drukowanie, należy wymienić kasety.</p> | Wymień kasety na nowe. |

Wymiana kasety z tonerem

Drukarka wyświetli odpowiedni komunikat, gdy poziom toneru w kasecie będzie niski. Rzeczywisty pozostały czas pracy kasety z tonerem może być różny. Nie trzeba jeszcze wymieniać kasety z tonerem w tym momencie. Warto dysponować nową kaseta, którą można od razu zainstalować, gdy jakość druku przestaje być na akceptowalnym poziomie.

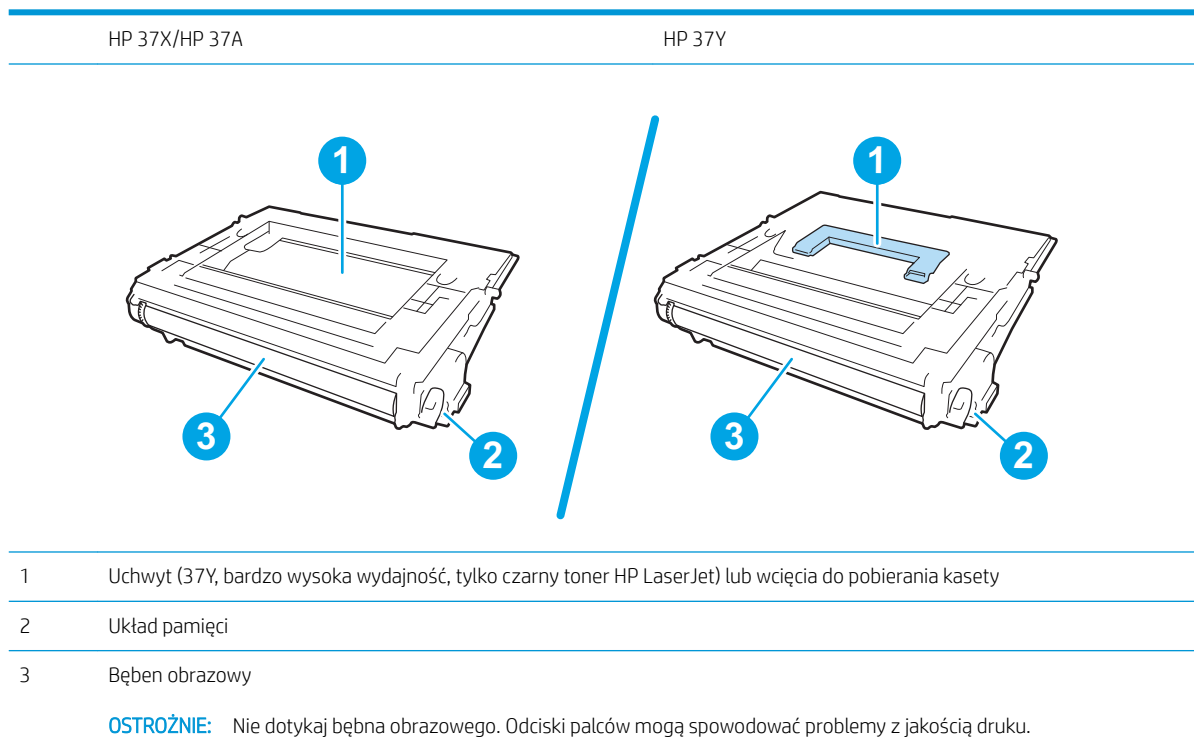
Tabela 3-1 Informacje na temat kasety z tonerem

| Pozycja | Opis | Numer kasety | Numer katalogowy |
|---|---|--------------|------------------|
| Kaseta z wysokowydajnym czarnym tonerem HP 37Y LaserJet | Wymienna kaseta, bardzo duża pojemność | 37Y | CF237Y |
| Kaseta z wysokowydajnym czarnym tonerem HP 37X LaserJet | Wymienna kaseta z tonerem o wysokiej pojemności | 37X | CF237X |
| Kaseta z czarnym tonerem HP 37A LaserJet | Wymienna kaseta z tonerem o standardowej pojemności | 37A | CF237A |

Kasetę z tonerem należy wyjmować z opakowania tuż przed jej użyciem.

OSTROŻNIE: Aby zapobiec uszkodzeniu kasety z tonerem, nie należy wystawiać jej na działanie światła na dłużej niż kilka minut. Zakryj zielony bęben obrazowy, jeśli kaseta z tonerem musi zostać wyjęta z drukarki na dłuższy czas.

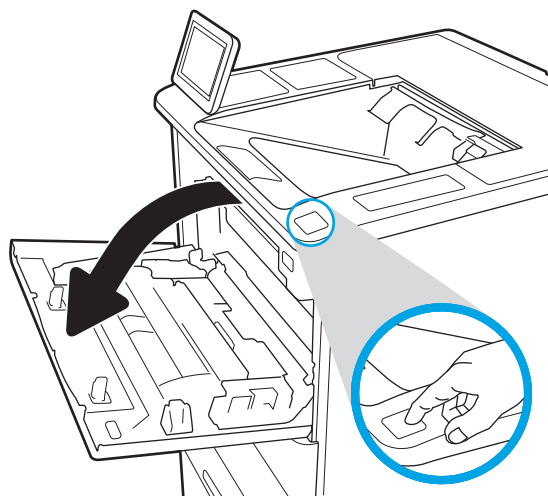
Poniższa ilustracja przedstawia elementy kasety z tonerem.



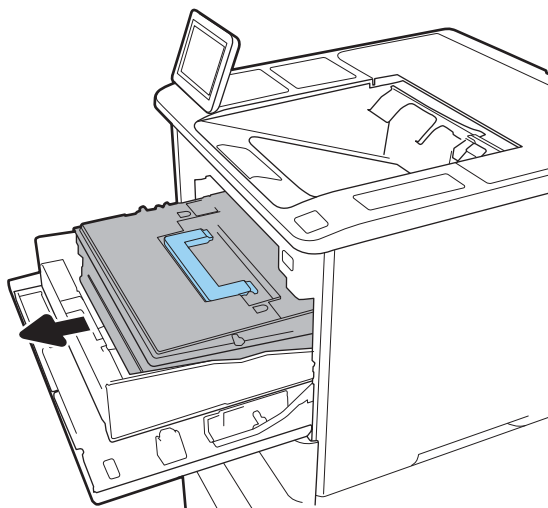
! OSTROŻNIE: Jeśli toner dostanie się na ubranie, należy usunąć go za pomocą suchej szmatki, a ubranie wyprać w zimnej wodzie. Gorąca woda powoduje utrwalanie toneru.

📄 UWAGA: Informacje na temat recyklingu zużytych kaset z tonerem znajdują się na ich opakowaniach.

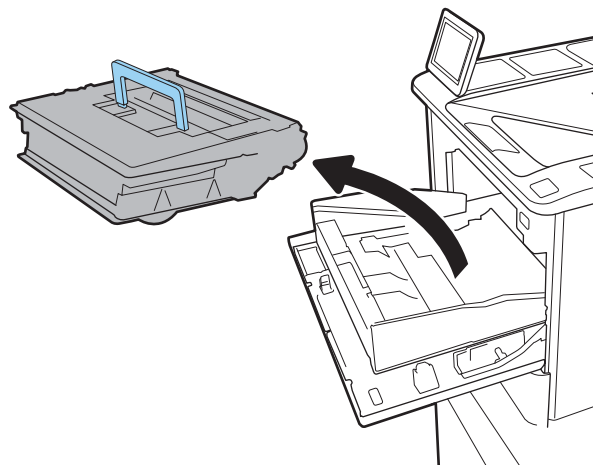
1. Wciśnij przycisk zwalniający drzwiczki kasety, aby otworzyć drzwiczki.



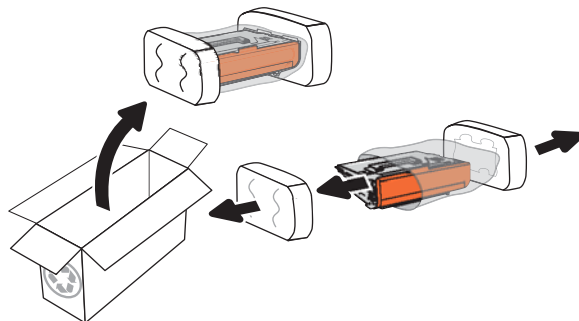
2. Wsuń szufladę kasety drukującej.



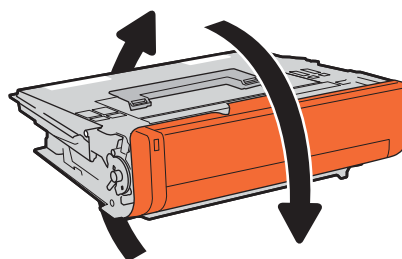
3. Złap za uchwyt lub wcięcie zużytej kasety z tonerem i pociągnij, aby ją wyjąć.



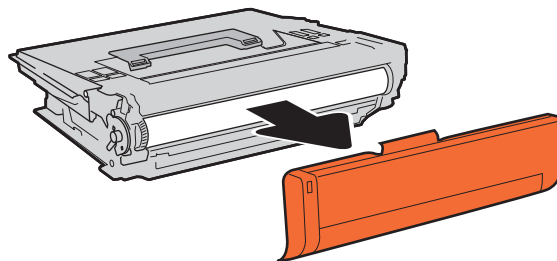
4. Wyjmij nową kasetę z tonerem z opakowania ochronnego.



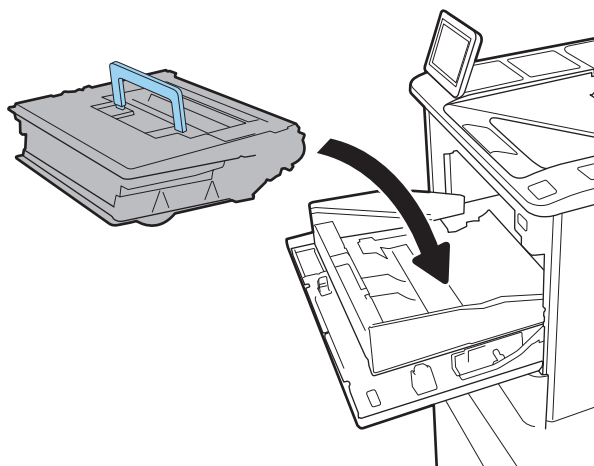
5. Złap kasetę z tonerem z obu stron i potrząśnij nią 5-6 razy.



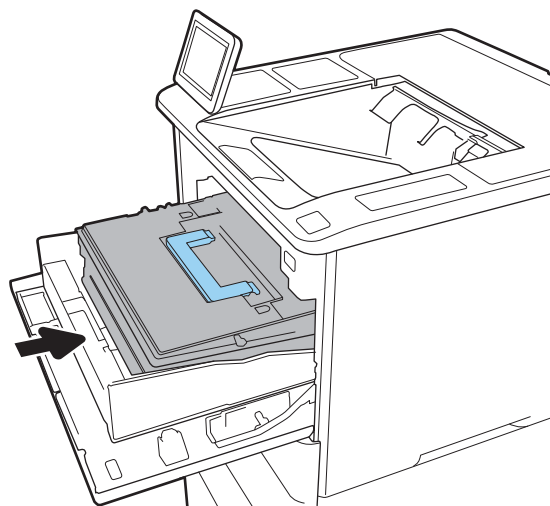
6. Usuń pokrywę transportową.



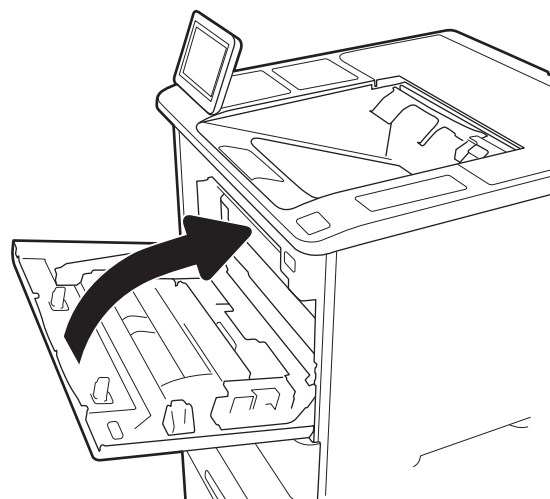
7. Włóż kasetę z tonerem do szuflady.



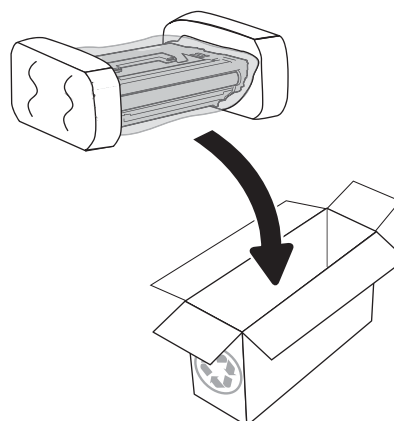
8. Zamknij szufladę kasety z tonerem.



9. Zamknij drzwiczki kasety.

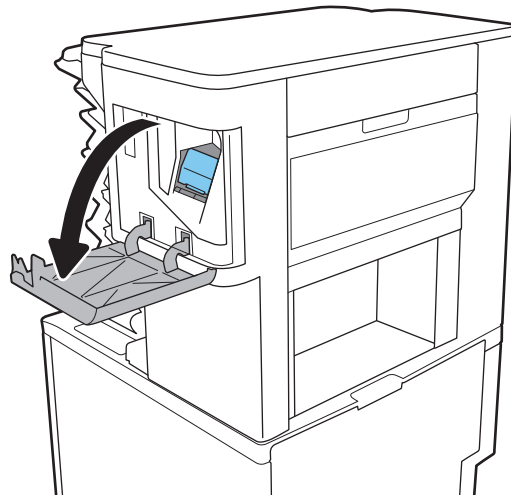


10. Schowaj zużytą kasetę z tonerem do opakowania nowego tonera. Przyklej przedpłaconą etykietę transportową do pudełka i zwróć zużytą kasetę do firmy HP w celu utylizacji.

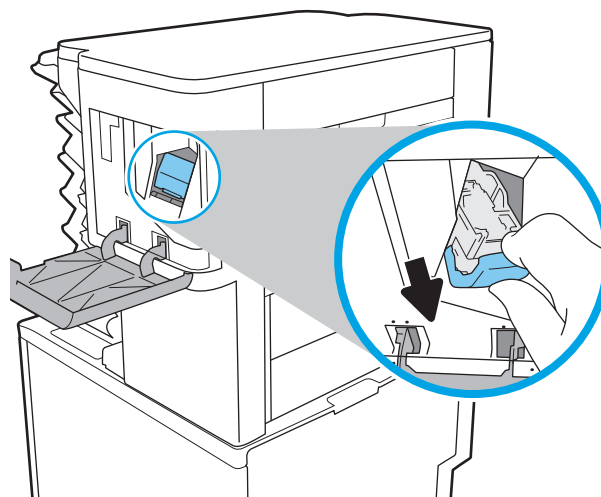


Wymiana kasety zszywacza

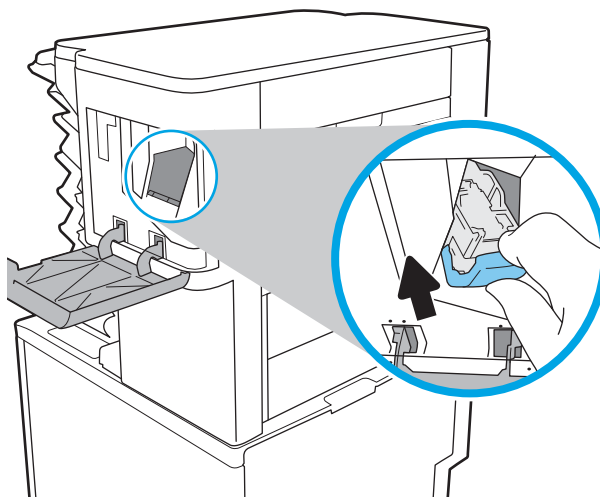
1. Otwórz osłonę zszywacza.



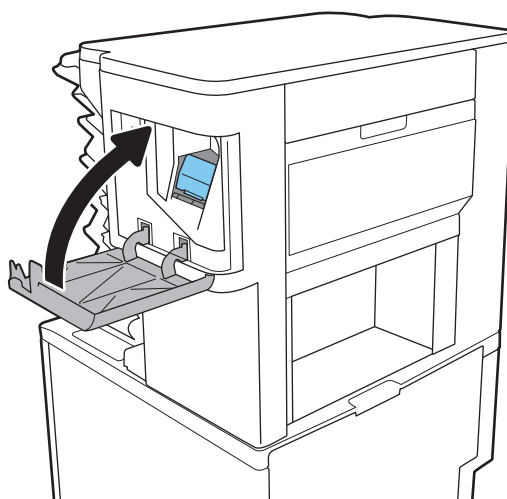
2. Unieś do góry kolorową dźwignię kasety zszywacza, a następnie wyciągnij kasetę zszywacza.



3. Włóż nową kasetę do zszywacza i dociśnij kolorową dźwignię aż do zablokowania na miejscu.



4. Zamknij osłonę zszywacza.



4 Drukowanie

- [Zadania drukowania w systemie Windows](#)
- [Zadania drukowania \(system OS X\)](#)
- [Przechowywanie zadań drukowania w pamięci drukarki w celu późniejszego wydrukowania lub wydruku poufnego](#)
- [Drukowanie dla urządzeń przenośnych](#)
- [Drukowanie z portu USB](#)

Informacje dodatkowe:

Poniższe informacje są poprawne w chwili publikacji. Aktualne informacje można znaleźć na stronach www.hp.com/support/ljM607, www.hp.com/support/ljM608, or www.hp.com/support/ljM609.

Pełne wsparcie HP dla drukarki obejmuje następujące informacje:

- Instalacja i konfiguracja
- Nauka i użytkowanie
- Rozwiązywanie problemów
- Pobierz aktualizacje programów i oprogramowania sprzętowego
- Dołączanie do forów pomocy technicznej
- Znajdowanie informacji o gwarancji i przepisach


Zadania drukowania w systemie Windows


Sposób skanowania (Windows)


Poniższa procedura opisuje podstawowy proces drukowania dla systemu Windows.

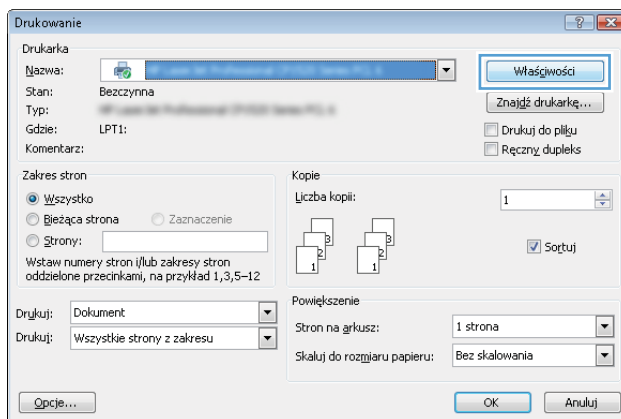
1. W programie wybierz opcję **Drukuj**.
2. Wybierz urządzenie z listy drukarek. Aby zmienić ustawienia, kliknij przycisk **Właściwości** lub **Preferencje** w celu otwarcia sterownika drukarki.

 **UWAGA:** Nazwa przycisku różni się w zależności od różnych programów.

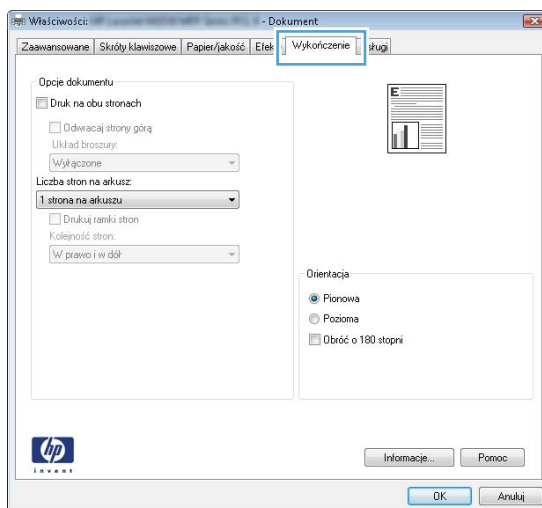
 **UWAGA:** Aby mieć dostęp do tych funkcji z poziomu aplikacji na ekranie startowym systemu Windows 8 lub 8.1, wybierz opcję **Urządzenia, Drukowanie**, a następnie wybierz odpowiednią drukarkę.

 **UWAGA:** Aby uzyskać więcej informacji, kliknij przycisk Pomoc (?) w sterowniku druku.

 **UWAGA:** Sterownik może wyglądać inaczej niż przedstawiony tutaj, ale czynności pozostają te same.



3. Kliknij kartę w sterowniku druku w celu skonfigurowania dostępnych opcji. Orientację papieru można ustawić na karcie **Wykańczanie**, natomiast źródło, rodzaj i format papieru oraz ustawienia jakości można ustawić na karcie **Papier/jakość**.



4. Kliknij przycisk **OK**, aby powrócić do okna dialogowego **Drukuj**. Wybierz liczbę kopii przeznaczonych do wydrukowania z tego ekranu.
5. Kliknij przycisk **Drukuj**, aby wydrukować zadanie.

Automatyczne drukowanie po obu stronach (Windows)

Użyj tej procedury w przypadku drukarek wyposażonych w automatyczny duplexer. W przypadku urządzeń niewyposażonych w automatyczny duplexer lub w przypadku drukowania na rodzajach papieru, których duplexer nie obsługuje, istnieje możliwość ręcznego drukowania dwustronnego.

1. W programie wybierz opcję **Drukuj**.
2. Wybierz drukarkę z listy drukarek, a następnie kliknij opcję **Właściwości** lub **Preferencje**, aby otworzyć sterownik druku.



UWAGA: Nazwa przycisku różni się w zależności od różnych programów.



UWAGA: Aby mieć dostęp do tych funkcji z poziomu aplikacji na ekranie startowym systemu Windows 8 lub 8.1, wybierz opcję **Urządzenia, Drukowanie**, a następnie wybierz odpowiednią drukarkę.

3. Kliknij kartę **Wykańczanie**.
4. Wybierz opcję **Drukowanie dwustronne**. Kliknij przycisk **OK**, aby zamknąć okno dialogowe **Właściwości dokumentu**.
5. W oknie dialogowym **Drukuj** kliknij przycisk **Drukuj**, aby wydrukować zadanie.

Ręczne drukowanie po obu stronach (Windows)

Użyj tej procedury w przypadku drukarek, które nie są wyposażone w automatyczny duplexer lub do drukowania na papierze nieobsługiwany przez duplexer.

1. W programie wybierz opcję **Drukuj**.
2. Wybierz drukarkę z listy drukarek, a następnie kliknij opcję **Właściwości** lub **Preferencje**, aby otworzyć sterownik druku.



UWAGA: Nazwa przycisku różni się w zależności od różnych programów.





UWAGA: Aby mieć dostęp do tych funkcji z poziomu aplikacji na ekranie startowym systemu Windows 8 lub 8.1, wybierz opcję **Urządzenia, Drukowanie**, a następnie wybierz odpowiednią drukarkę.

3. Kliknij kartę **Wykańczanie**.
4. Wybierz opcję **Drukowanie dwustronne (ręcznie)**, a następnie kliknij przycisk **OK**, aby zamknąć okno dialogowe **Właściwości dokumentu**.
5. W oknie dialogowym drukowania kliknij przycisk **Drukuj**, aby wydrukować pierwszą stronę zadania.
6. Odbierz stos wydrukowanych arkuszy z pojemnika wyjściowego, a następnie umieść je w podajniku 1.
7. Jeśli pojawi się monit, dotknij odpowiedniego przycisku na panelu sterowania, aby kontynuować.

Drukowanie wielu stron na jednym arkuszu (Windows)

1. W programie wybierz opcję **Drukuj**.
2. Wybierz drukarkę z listy drukarek, a następnie kliknij opcję **Właściwości** lub **Preferencje**, aby otworzyć sterownik druku.


 **UWAGA:** Nazwa przycisku różni się w zależności od różnych programów.


 **UWAGA:** Aby mieć dostęp do tych funkcji z poziomu aplikacji na ekranie startowym systemu Windows 8 lub 8.1, wybierz opcję **Urządzenia, Drukowanie**, a następnie wybierz odpowiednią drukarkę.

3. Kliknij kartę **Wykańczanie**.
4. Wybierz liczbę stron na arkusz z listy rozwijanej **Stron na arkusz**.
5. Wybierz właściwe wartości dla opcji **Drukuj ramki stron**, **Kolejność stron** i **Orientacja**. Kliknij przycisk **OK**, aby zamknąć okno dialogowe **Właściwości dokumentu**.
6. W oknie dialogowym **Drukuj** kliknij przycisk **Drukuj**, aby wydrukować zadanie.

Wybór rodzaj papieru (Windows)

1. W programie wybierz opcję **Drukuj**.
2. Wybierz drukarkę z listy drukarek, a następnie kliknij opcję **Właściwości** lub **Preferencje**, aby otworzyć sterownik druku.

 **UWAGA:** Nazwa przycisku różni się w zależności od różnych programów.

 **UWAGA:** Aby mieć dostęp do tych funkcji z poziomu aplikacji na ekranie startowym systemu Windows 8 lub 8.1, wybierz opcję **Urządzenia, Drukowanie**, a następnie wybierz odpowiednią drukarkę.

3. Kliknij kartę **Papier/jakość**.
4. Z listy rozwijanej **Rodzaj papieru** wybierz opcję **Więcej....**
5. Rozwiń listę **Rodzaj:** opcje.
6. Rozwiń kategorię rodzajów papieru, która najlepiej opisuje wykorzystywany papier.
7. Wybierz opcję dla używanego papieru, a następnie kliknij przycisk **OK**.
8. Kliknij przycisk **OK**, aby zamknąć okno dialogowe **Właściwości dokumentu**. W oknie dialogowym **Drukuj** kliknij przycisk **Drukuj**, aby wydrukować zadanie.

Jeśli należy skonfigurować podajnik, na panelu sterowania drukarki pojawi się odpowiedni komunikat.
9. Załaduj do podajnika papier odpowiedniego rodzaju i formatu, a następnie zamknij podajnik.
10. Dotknij przycisku **OK**, aby zaakceptować wykryty format i rodzaj, lub dotknij przycisku **Modyfikuj**, aby wybrać inny format lub rodzaj papieru.
11. Wybierz prawidłowy format i rodzaj papieru, a następnie dotknij przycisku **OK**.

Dodatkowe zadania drukowania

Przejdź do witryny www.hp.com/support/ljM607, www.hp.com/support/ljM608, or www.hp.com/support/ljM609.

Dostępne są instrukcje wykonywania określonych zadań drukowania, takich jak:


- Tworzenie i używanie skrótów drukowania
- Wybieranie formatu papieru lub używanie papieru o formacie niestandardowym
- Wybieranie orientacji strony
- Tworzenie broszur
- Skalowanie strony do wybranego rozmiaru papieru
- Drukowanie pierwszej lub ostatniej strony na innym papierze
- Drukowanie znaków wodnych na dokumencie

Zadania drukowania (system OS X)

Sposób drukowania (OS X)


Poniższa procedura opisuje podstawowy proces drukowania dla systemu OS X.


1. Kliknij menu **Plik**, a następnie kliknij polecenie **Drukuj**.
2. Wybierz drukarkę.
3. Kliknij opcję **Pokaż szczegóły** lub **Kopie i strony**, a następnie wybierz inne menu, aby określić ustawienia drukowania.

 **UWAGA:** Nazwa opcji różni się w zależności od różnych programów.

4. Kliknij przycisk **Drukuj**.

Automatyczne drukowanie na obu stronach (OS X)

 **UWAGA:** Ta informacja dotyczy drukarek wyposażonych w automatyczny duplexer.


 **UWAGA:** Funkcja ta jest dostępna w przypadku zainstalowania sterownika druku HP. Może ona nie być dostępna w przypadku korzystania z usługi AirPrint.

1. Kliknij menu **Plik**, a następnie kliknij polecenie **Drukuj**.
2. Wybierz drukarkę.
3. Kliknij opcję **Pokaż szczegóły** lub **Kopie i strony**, a następnie kliknij menu **Układ**.

 **UWAGA:** Nazwa opcji różni się w zależności od różnych programów.

4. Wybierz opcję bindowania z listy rozwijanej **Dwustronne**.
5. Kliknij przycisk **Drukuj**.

Ręczne drukowanie na obu stronach (OS X)

 **UWAGA:** Funkcja ta jest dostępna w przypadku zainstalowania sterownika druku HP. Może ona nie być dostępna w przypadku korzystania z usługi AirPrint.

1. Kliknij menu **Plik**, a następnie kliknij polecenie **Drukuj**.
2. Wybierz drukarkę.
3. Kliknij opcję **Pokaż szczegóły** lub **Kopie i strony**, a następnie kliknij menu **Dupleks ręczny**.


 **UWAGA:** Nazwa opcji różni się w zależności od różnych programów.

4. Zaznacz pole **Ręczny druk dwustronny** i wybierz opcję łączenia.
5. Kliknij przycisk **Drukuj**.
6. Podejdź do urządzenia i usuń pusty papier z podajnika 1.

7. Wyjmij zadrukowany stos z pojemnika wyjściowego i umieść go zadrukowaną stroną do dołu w podajniku wejściowym.
8. Jeśli pojawi się monit, dotknij odpowiedniego przycisku na panelu sterowania, aby kontynuować.

Drukowanie wielu stron na jednym arkuszu (OS X)

1. Kliknij menu **Plik**, a następnie kliknij polecenie **Drukuj**.
2. Wybierz drukarkę.
3. Kliknij opcję **Pokaż szczegóły** lub **Kopie i strony**, a następnie kliknij menu **Układ**.

 **UWAGA:** Nazwa opcji różni się w zależności od różnych programów.

4. Z listy rozwijanej **Strony na arkusz** wybierz liczbę stron, które chcesz drukować na jednym arkuszu.
5. W obszarze **Kierunek układu** wybierz kolejność i rozmieszczenie stron na arkuszu.
6. W menu **Obramowanie** wybierz typ obramowania, jaki ma być drukowany wokół każdej strony na arkuszu.
7. Kliknij przycisk **Drukuj**.

Wybór rodzaju papieru (OS X).

1. Kliknij menu **Plik**, a następnie kliknij polecenie **Drukuj**.
2. Wybierz drukarkę.
3. Kliknij opcję **Pokaż szczegóły** lub **Kopie i strony**, a następnie kliknij menu **Nośniki i jakość** lub **Papier/Jakość**.

 **UWAGA:** Nazwa opcji różni się w zależności od różnych programów.

4. Wybierz opcję **Nośniki i jakość** lub **Papier/jakość**.

 **UWAGA:** Niniejsza lista zawiera główne dostępne opcje. Niektóre opcje nie są dostępne w przypadku wszystkich drukarek.

- **Rodzaj nośnika:** Wybierz rodzaj papieru dla zadania drukowania.
 - **Jakość druku:** Wybierz poziom rozdzielczości dla zadania drukowania.
 - **Drukowanie od krawędzi do krawędzi:** Wybierz tę opcję, aby drukować blisko krawędzi strony.
 - **Tryb EconoMode:** Wybierz tę opcję, aby zmniejszyć zużycie tonera podczas drukowania wersji roboczych dokumentów.
5. Kliknij przycisk **Drukuj**.

Dodatkowe zadania drukowania

Przejdź do witryny www.hp.com/support/ljM607, www.hp.com/support/ljM608, or www.hp.com/support/ljM609.

Dostępne są instrukcje wykonywania określonych zadań drukowania, takich jak:

- Tworzenie i używanie skrótów drukowania
- Wybieranie formatu papieru lub używanie papieru o formacie niestandardowym

- Wybieranie orientacji strony
- Tworzenie broszur
- Skalowanie strony do wybranego rozmiaru papieru
- Drukowanie pierwszej lub ostatniej strony na innym papierze
- Drukowanie znaków wodnych na dokumencie

Przechowywanie zadań drukowania w pamięci drukarki w celu późniejszego wydrukowania lub wydruku poufnego


Wprowadzenie

Poniższe informacje obejmują procedury tworzenia i drukowania dokumentów przechowywanych w urządzeniu. Te zadania można wydrukować w późniejszym terminie lub przy użyciu funkcji drukowania poufnego.

- [Tworzenie przechowywanego zadania \(Windows\)](#)
- [Tworzenie przechowywanego zlecenia \(Mac OS X\)](#)
- [Drukowanie zapisanego zadania](#)
- [Usuwanie zapisanego zadania](#)
- [Informacje wysyłane do drukarki w celu rejestrowania zadań](#)


Tworzenie przechowywanego zadania (Windows)

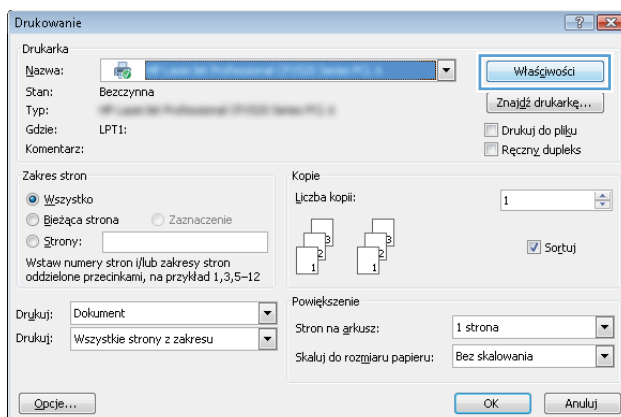
Umożliwia przechowywanie zadań w drukarce tak, aby można było je wydrukować w późniejszym terminie lub w trybie wydruku poufnego

 **UWAGA:** Sterownik może wyglądać inaczej niż przedstawiony tutaj, ale czynności pozostają te same.

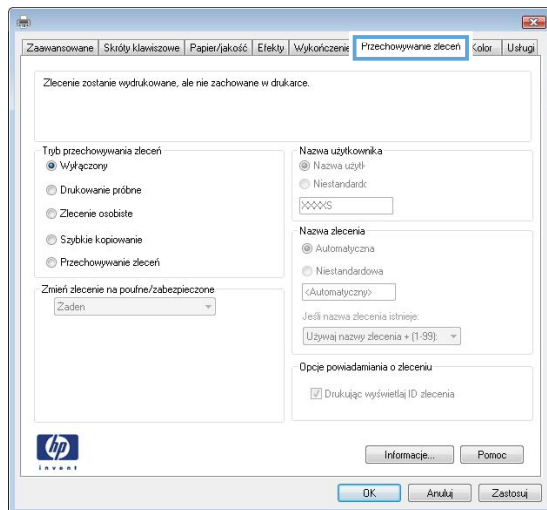
1. W programie wybierz opcję **Drukuj**.
2. Wybierz urządzenie z listy drukarek. Wybierz opcję **Właściwości** lub **Preferencje** (nazwa różni się w zależności od programu).

 **UWAGA:** Nazwa przycisku różni się w zależności od różnych programów.

 **UWAGA:** Aby mieć dostęp do tych funkcji z poziomu aplikacji na ekranie startowym systemu Windows 8 lub 8.1, wybierz opcję **Urządzenia, Drukowanie**, a następnie odpowiednią drukarkę.



3. Kliknij kartę **Przechowywanie zleceń**.



4. Wybierz opcję **Tryb przechowywania zleceń**.

- **Popraw i zatrzymaj:** Wydrukuj i sprawdź jedną kopię zlecenia, a następnie wydrukuj więcej kopii.
- **Zlecenie osobiste:** Zlecenie nie jest drukowane do momentu wprowadzenia w panelu sterowania żądania jego wydrukowania. W tym trybie przechowywania zleceń możesz wybrać jedną z opcji **Ustaw zlecenie prywatne/zabezpieczone**. Jeśli zleceniu przyznano kod PIN, należy go wprowadzić w panelu sterowania. Jeśli szyfrujesz zlecenie, musisz podać hasło na panelu sterowania. Zadanie drukowania będzie usunięte z pamięci po zakończeniu drukowania oraz zostanie utracone w przypadku odłączenia zasilania od drukarki.
- **Szybka kopia:** Drukarka pozwala na wydrukowanie żądanej liczby kopii zlecenia, a następnie przechowanie go na dysku twardym do późniejszego użycia.
- **Przechowywane zlecenie:** Przechowuj zlecenie w pamięci drukarki i umożliwaj innym użytkownikom wydrukowanie go w dowolnym momencie. W tym trybie przechowywania zleceń możesz wybrać jedną z opcji **Ustaw zlecenie prywatne/zabezpieczone**. Jeśli zleceniu przypisano kod PIN, należy go wprowadzić na panelu sterowania. Jeśli szyfrujesz zlecenie, osoba, która chce je wydrukować musi wprowadzić hasło na panelu sterowania.

5. Aby wprowadzić własną nazwę użytkownika lub zlecenia, kliknij przycisk **Niestandardowa** i wprowadź nazwę użytkownika lub zlecenia.

Wybierz opcję postępowania w przypadku gdy inne zlecenie o podanej nazwie jest już przechowywane:

- **Użyj nazwy zlecenia + (1-99):** Na końcu nazwy zlecenia dopisz niepowtarzającą się liczbę.
- **Zastąp istniejący plik:** Zastąp istniejące zlecenie, nadpisując je nowym.

6. Kliknij przycisk **OK**, aby zamknąć okno dialogowe **Właściwości dokumentu**. W oknie dialogowym **Drukuj** kliknij przycisk **Drukuj**, aby wydrukować zadanie.

7. Informacje na temat sposobu drukowania takiego zadania znajdują się w dokumencie „Drukowanie zapisanego zadania”.

Tworzenie przechowywanego zlecenia (Mac OS X)

Umożliwia przechowywanie zadań w drukarce tak, aby można było je wydrukować w późniejszym terminie lub w trybie wydruku poufnego.


1. Kliknij menu **Plik**, a następnie kliknij opcję **Drukuj**.
2. W menu **Drukarka** wybierz urządzenie.
3. Domyślnie sterownik druku wyświetla menu **Kopie i strony**. Otwórz listę rozwijaną menu i kliknij menu **Przechowywanie zleceń**.
4. Z listy rozwijanej **Tryb** wybierz typ zlecenia, które ma być przechowywane.
 - **Popraw i zatrzymaj**: Wydrukuj i sprawdź jedną kopię zlecenia, a następnie wydrukuj więcej kopii.
 - **Zlecenie osobiste**: Zlecenie nie jest drukowane do momentu wprowadzenia w panelu sterowania żądania jego wydrukowania. Jeśli zlecenie ma przypisany kod PIN, należy go wprowadzić na panelu sterowania. Zadanie drukowania będzie usunięte z pamięci po zakończeniu drukowania oraz zostanie utracone w przypadku odłączenia zasilania od drukarki.
 - **Szybka kopia**: Urządzenie pozwala na wydrukowanie żądanej liczby kopii zlecenia, a następnie przechowanie go na dysku twardym do późniejszego użycia.
 - **Przechowywane zlecenie**: Przechowuj zlecenie w pamięci drukarki i umożliwiasz innym użytkownikom wydrukowanie go w dowolnym momencie. Jeśli zlecenie ma przypisany kod PIN, należy go wprowadzić na panelu sterowania, aby go wydrukować.
5. Aby wprowadzić własną nazwę użytkownika lub zlecenia, kliknij przycisk **Niestandardowa** i wprowadź nazwę użytkownika lub zlecenia.

Wybierz opcję postępowania w przypadku gdy inne zlecenie o podanej nazwie jest już przechowywane.

 - **Użyj nazwy zlecenia + (1-99)**: Na końcu nazwy zlecenia dopisz niepowtarzającą się liczbę.
 - **Zastąp istniejący plik**: Zastąp istniejące zlecenie nadpisując je nowym.
6. Wybór opcji **Przechowywane zlecenie** lub **Zlecenie osobiste** w kroku 3 pozwala na ochronę zlecenia kodem PIN. Wpisz 4-cyfrową liczbę w polu **Użyj kodu PIN, aby drukować**. Przy próbie wydruku danego zlecenia przez inną osobę drukarka wyświetli monit o wprowadzenie numeru PIN.
7. Kliknij przycisk **Drukuj**, aby rozpocząć drukowanie.

Drukowanie zapisanego zadania

Aby wydrukować zadanie zapisane w pamięci drukarki, wykonaj następującą procedurę.


1. Na ekranie głównym panelu sterowania drukarki wybierz opcję **Drukuj**.
2. Wybierz opcję **Drukowanie zadań z pamięci urządzenia**.
3. Kliknij opcję **Wybierz**, a następnie wybierz nazwę folderu, w którym zadanie jest przechowywane.
4. Wpisz nazwę zadania. Jeśli zadanie jest prywatne lub zaszyfrowane, wpisz kod PIN lub hasło.
5. Aby dostosować liczbę kopii, wybierz pole liczby kopii w lewym dolnym rogu ekranu. Skorzystaj z klawiatury numerycznej, aby wprowadzić liczbę kopii do wydrukowania.
6. Naciśnij przycisk Start  lub dotknij przycisku **Drukuj**, aby wydrukować zadanie.

Usuwanie zapisanego zadania

Kiedy w pamięci drukarki zapisywane jest nowe zadanie, zastępowane są wszystkie dotychczasowe zadania o tej samej nazwie należące do tego samego użytkownika. Jeśli nie ma innego zlecenia o tej samej nazwie użytkownika i nazwie zlecenia, a drukarka potrzebuje wolnego miejsca, to może się zdarzyć, że zostaną usunięte przechowywane zlecenia, poczynając od najstarszego. Aby zmienić liczbę zadań, które można przechowywać w drukarce, wykonaj następujące czynności.

1. Z ekranu głównego panelu sterowania drukarki otwórz menu [Ustawienia](#).
2. Otwórz kolejno następujące menu:
 - [Drukuj](#)
 - [Zarządz. przechow. zad.](#)
 - [Maks. liczba. przechow. zad. tymcz.](#)
3. Za pomocą klawiatury numerycznej wprowadź liczbę zadań, które są przechowywane w drukarce.
4. Naciśnij przycisk **OK** lub dotknij przycisku [Gotowe](#), aby zapisać ustawienie.

Aby usunąć zadanie zapisane w pamięci drukarki, wykonaj następującą procedurę.

1. Na ekranie głównym panelu sterowania drukarki wybierz opcję [Drukuj](#).
2. Wybierz opcję [Drukowanie zadań z pamięci urządzenia](#).
3. Kliknij opcję [Wybierz](#), a następnie wybierz nazwę folderu, w którym zadanie jest przechowywane.
4. Wpisz nazwę zadania. Jeśli zadanie jest prywatne lub zaszyfrowane, wpisz kod PIN lub hasło.
5. Dotknij lub naciśnij przycisk [Kosz](#) , aby usunąć zadanie.

Informacje wysyłane do drukarki w celu rejestrowania zadań

Zadania drukowania wysyłane z poziomu sterowników klienta (np. komputera PC) mogą wysłać dane osobowe do urządzeń firmy HP. Informacje te mogą zawierać m.in. nazwę użytkownika i klienta dla zadania drukowania wysłanego na potrzeby rejestracji. Zakres informacji określa administrator urządzenia drukującego. Tego typu dane mogą być również przechowywane razem z zadaniem w urządzeniu pamięci masowej (np. dysk twardy) urządzenia drukującego, które korzysta z funkcji przechowywania zadań.

Drukowanie dla urządzeń przenośnych

Wprowadzenie

Firma HP oferuje szereg rozwiązań mobilnych oraz w ramach usługi ePrint, ułatwiających drukowanie na drukarce HP z komputera przenośnego, tabletu, smartfonu lub innego urządzenia przenośnego. Aby wyświetlić pełną listę i dokonać najlepszego wyboru, przejdź do strony www.hp.com/go/LaserJetMobilePrinting.



UWAGA: Zaktualizuj oprogramowanie sprzętowe drukarki, aby upewnić się, że wszystkie opcje drukowania z urządzeń przenośnych i funkcje ePrint są obsługiwane.

- [Bezpośrednie drukowanie bezprzewodowe oraz NFC](#)
- [HP ePrint drogą e-mailową](#)
- [oprogramowanie HP ePrint](#)
- [AirPrint](#)
- [Wbudowane rozwiązanie druku w systemie Android](#)

Bezpośrednie drukowanie bezprzewodowe oraz NFC

Firma HP obsługuje drukowanie w trybie bezprzewodowym i NFC (Near Field Communication), w drukarkach korzystających z akcesoriów HP Jetdirect 3000w NFC/Wireless. To dodatkowe wyposażenie dla drukarek z serii HP LaserJet, korzystających z interfejsu HIP (Hardware Integration Pocket).

Funkcje bezpośredniego drukowania bezprzewodowego, drukowania NFC oraz Wi-Fi Direct pozwalają urządzeniom (mobilnym) obsługującym łączność bezprzewodową na łączenie się bezpośrednio z drukarką za pośrednictwem sieci bezprzewodowej, bez potrzeby korzystania z routera bezprzewodowego.

Drukarka nie musi być podłączona do sieci, aby można było korzystać z możliwości szybkiego drukowania bez użycia komputera.

Z funkcji bezpośredniego drukowania bezprzewodowego można korzystać na następujących urządzeniach:

- iPhone, iPad lub iPod touch korzystające z usługi Apple AirPrint lub aplikacji HP ePrint;
- urządzenia mobilne z systemem Android, korzystające z aplikacji HP ePrint lub wbudowane rozwiązania do drukowania w systemie Android;
- komputery PC i Mac korzystające z oprogramowania HP ePrint




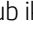
Więcej informacji na temat drukowania bezprzewodowego znaleźć można na stronie www.hp.com/go/wirelessprinting.

Funkcje drukowania NFC oraz bezprzewodowego można włączać i wyłączać z poziomu panelu sterowania drukarki.

1. Z ekranu głównego panelu sterowania drukarki otwórz menu [Ustawienia](#).
2. Otwórz kolejno następujące menu:

- Praca w sieci
- Wireless Direct
- Stan

3. Wybierz opcję **Włącz**, a następnie wybierz przycisk **OK**, aby aktywować drukowanie bezprzewodowe.

 **UWAGA:** W środowiskach, w których zainstalowano więcej niż jeden model tej samej drukarki, warto nadać każdemu urządzeniu bardziej rozpoznawalną nazwę, co ułatwi identyfikację drukarek podczas drukowania do trybu HP Wireless Direct. Nazwy sieci bezprzewodowych, np. Wireless, WiFi Direct itd., są dostępne na ekranie informacyjnym po wybraniu ikony Informacje , a następnie wybraniu ikony Sieć  lub ikony Bezprzewodowa .

Wykonaj następującą procedurę, aby zmienić nazwę HP Wireless Direct drukarki:

1. Z ekranu głównego panelu sterowania drukarki otwórz menu **Ustawienia**.
2. Otwórz kolejno następujące menu:
 - Praca w sieci
 - Wireless Direct
 - Nazwa bezpośredniego połączenia bezprzewodowego
3. Skorzystaj z klawiatury, aby zmienić nazwę w polu tekstowym **Nazwa drukarki Wireless Direct**. Wybierz opcję **OK**.


HP ePrint drogą e-mailową

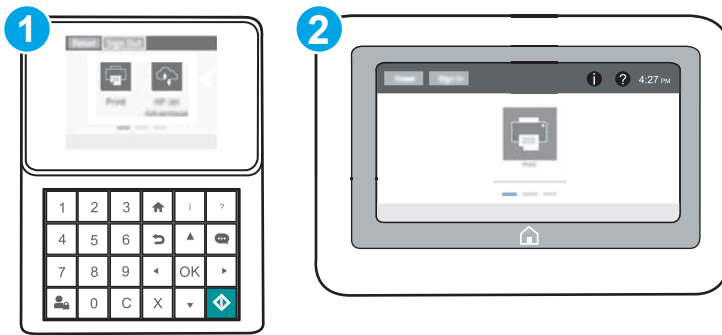
Usługa HP ePrint umożliwia drukowanie dokumentów wysłanych jako załączniki do wiadomości poczty elektronicznej na adres e-mail urządzenia drukującego z dowolnego urządzenia obsługującego pocztę elektroniczną.

Aby można było korzystać z funkcji HP ePrint, drukarka musi spełniać następujące wymagania:




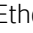
- Konieczne są podłączenie do sieci przewodowej lub bezprzewodowej oraz dostęp do Internetu.
- Funkcja Usługi sieciowe HP musi być w drukarce włączona, a sama drukarka musi być zarejestrowana w witrynie HP Connected.


Postępuj według tej procedury, aby włączyć Usługi sieciowe HP i zarejestrować się w HP Connected:


 **UWAGA:** Czynności te różnią się w zależności od rodzaju panelu sterowania.



- 1 Panel sterowania klawiaturą
- 2 Panel sterowania z ekranem dotykowym

1. Otwórz kartę wbudowanego serwera internetowego HP (EWS):
 - a. **Panele sterowania klawiaturą** Na panelu sterowania drukarki naciśnij przycisk , a następnie za pomocą przycisków strzałek wybierz menu Ethernet . Naciśnij przycisk **OK**, aby otworzyć menu i wyświetlić adres IP lub nazwę hosta urządzenia.
Panele sterowania z ekranem dotykowym Na panelu sterowania drukarki dotknij przycisku , a następnie wybierz ikonę Sieć , aby wyświetlić adres IP lub nazwę hosta urządzenia.
 - b. Otwórz przeglądarkę internetową i wpisz w wierszu adresu adres IP lub nazwę hosta urządzenia tak, aby były identyczne z danymi wyświetlanymi na panelu sterowania drukarki. Naciśnij klawisz **Enter** na klawiaturze komputera. Otworzy się serwer EWS.

 <https://10.10.XX.XXX/>

 **UWAGA:** Jeżeli przeglądarka wyświetli komunikat informujący, że dostęp do strony internetowej może być niebezpieczny, wybierz opcję kontynuowania mimo to. Dostęp do tej strony nie spowoduje uszkodzenia komputera.

2. Kliknij kartę **Usługi sieciowe HP**.
3. Wybierz opcję włączenia usług sieci Web.

 **UWAGA:** Włączanie usług sieciowych może potrwać dłuższą chwilę.

4. Przejdź do witryny www.hpconnected.com w celu utworzenia konta HP ePrint i zakończenia procesu konfiguracji.

oprogramowanie HP ePrint

Oprogramowanie HP ePrint ułatwia drukowanie z komputera stacjonarnego lub przenośnego z systemem Windows lub Mac na każdym urządzeniu zgodnym z funkcją HP ePrint. To oprogramowanie ułatwia znalezienie drukarek zgodnych z HP ePrint, które są zarejestrowane na Twoim koncie HP Connected. Docelowa drukarka HP może znajdować się w biurze lub w dowolnym miejscu na świecie.


- **System Windows:** Po zainstalowaniu oprogramowania otwórz opcję **Drukuj** w aplikacji i z listy zainstalowanych drukarek wybierz **HP ePrint**. Kliknij przycisk **Właściwości**, aby skonfigurować opcje drukowania.
- **System OS X:** Po zainstalowaniu oprogramowania wybierz **Plik, Drukuj**, a następnie wybierz strzałkę obok pozycji **PDF** (w lewym dolnym rogu ekranu sterownika). Wybierz opcję **HP ePrint**.


W systemie Windows oprogramowanie HP ePrint obsługuje drukowanie TCP/IP za pomocą drukarek w sieci lokalnej (LAN lub WAN) zgodnych ze standardem UPD PostScript®.

Systemy Windows i Mac obsługują drukowanie IPP za pomocą urządzeń podłączonych do sieci LAN lub WAN zgodnych ze standardem ePCL.

Systemy Windows i OS X obsługują także drukowanie dokumentów PDF w publicznych lokalizacjach druku oraz drukowanie przy użyciu usługi HP ePrint z wykorzystaniem wiadomości e-mail i technologii pracy „w chmurze”.

Sterowniki i informacje są dostępne pod adresem www.hp.com/go/eprintsoftware.

 **UWAGA:** W systemie Windows sterownik druku oprogramowania HP ePrint nosi nazwę HP ePrint + JetAdvantage.

 **UWAGA:** Oprogramowanie HP ePrint to narzędzie do obsługi przepływu plików PDF do systemu OS X i nie jest technicznie sterownikiem druku.

 **UWAGA:** Oprogramowanie HP ePrint nie obsługuje drukowania USB.

AirPrint

Drukowanie bezpośrednio za pomocą funkcji Apple AirPrint obsługiwane jest w wypadku systemów iOS oraz z komputerów Mac z systemem OS X 10.7 Lion i nowszym. Usługa AirPrint umożliwia bezpośrednie drukowanie na tym urządzeniu z urządzeń iPad, iPhone (3GS lub nowszego) lub iPod touch (trzeciej generacji lub nowszego) w następujących aplikacjach mobilnych:

- Poczta
- Fotografie
- Safari
- iBooks
- Wybrane aplikacje innych firm

Aby można było korzystać z usługi AirPrint, drukarka musi być podłączona do tej samej sieci (podsieci) co urządzenie Apple. Więcej informacji na temat korzystania z usługi AirPrint i drukarek firmy HP zgodnych z tą usługą można uzyskać w witrynie www.hp.com/go/LaserJetMobilePrinting.

 **UWAGA:** Przed rozpoczęciem korzystania z usługi AirPrint przy użyciu kabla USB, sprawdź numer wersji. Wersje AirPrint 1.3 i wcześniejsze nie obsługują połączeń USB.

Wbudowane rozwiązanie druku w systemie Android

Wbudowane rozwiązanie firmy HP dla urządzeń Android i Kindle umożliwia urządzeniom mobilnym automatyczne znajdowanie i drukowanie z użyciem drukarek HP, które są połączone z siecią lub znajdują się w zasięgu bezpośredniego drukowania bezprzewodowego (Wi-Fi Direct).

Drukarka musi być podłączona do tej samej sieci (podsieci) co urządzenie z systemem Android.

Rozwiązanie do drukowania jest wbudowane w wiele wersji systemu operacyjnego.



UWAGA: Jeśli opcja drukowania nie jest dostępna w urządzeniu, przejdź do [Google Play > aplikacje Android](#) i zainstaluj rozszerzenie HP Print Service.

Aby uzyskać więcej informacji na temat korzystania z wbudowanego drukowania i obsługiwanych urządzeń z systemem Android, odwiedź stronę: www.hp.com/go/LaserJetMobilePrinting.

Drukowanie z portu USB

Wprowadzenie

Drukarka wyposażona jest w funkcję drukowania z urządzenia USB. Pozwala to na szybkie wydrukowanie plików bez konieczności wcześniejszego przesyłania ich z komputera. Drukarka obsługuje wszystkie standardowe dyski flash USB za pośrednictwem portu USB w pobliżu panelu sterowania. Obsługuje ono następujące rodzaje plików:

- .pdf
- .prn
- .pcl
- .ps
- .cht

Włączanie portu USB w celu drukowania

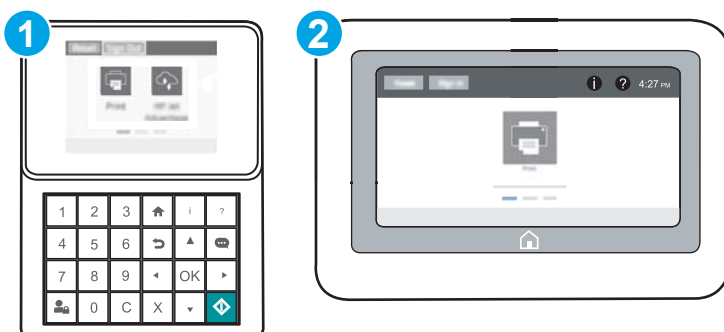
Port USB jest domyślnie wyłączony. Przed użyciem tej funkcji należy włączyć port USB. Aby włączyć ten port, skorzystaj z jednego z poniższych sposobów:

Metoda nr 1: Włączanie portu USB z poziomu menu panelu sterowania drukarki



1. Z ekranu głównego panelu sterowania drukarki otwórz menu [Ustawienia](#).
2. Otwórz kolejno następujące menu:
 - [Ustawienia USB](#)
 - [Ustawienia drukowania z dysku USB](#)
 - [Włącz drukowanie z dysku USB](#)
3. Wybierz opcję [Włączone](#).



Metoda 2: Włączanie portu USB z poziomu wbudowanego serwera internetowego HP (tylko drukarki podłączone do sieci)


 **UWAGA:** Czynności te różnią się w zależności od rodzaju panelu sterowania.




- 1 Panel sterowania klawiaturą
- 2 Panel sterowania z ekranem dotykowym

1. Otwórz wbudowany serwer internetowy HP:
 - a. **Panele sterowania klawiaturą** Na panelu sterowania drukarki naciśnij przycisk , a następnie za pomocą przycisków strzałek wybierz menu Ethernet . Naciśnij przycisk **OK**, aby otworzyć menu i wyświetlić adres IP lub nazwę hosta urządzenia.




Panele sterowania z ekranem dotykowym Na panelu sterowania drukarki dotknij przycisku , a następnie wybierz ikonę Sieć , aby wyświetlić adres IP lub nazwę hosta urządzenia.
 - b. Otwórz przeglądarkę internetową i wpisz w wierszu adresu adres IP lub nazwę hosta urządzenia tak, aby były identyczne z danymi wyświetlanymi na panelu sterowania drukarki. Naciśnij klawisz **Enter** na klawiaturze komputera. Otworzy się serwer EWS.

 <https://10.10.XX.XXX/>

 **UWAGA:** Jeżeli przeglądarka wyświetli komunikat informujący, że dostęp do strony internetowej może być niebezpieczny, wybierz opcję kontynuowania mimo to. Dostęp do tej strony nie spowoduje uszkodzenia komputera.

2. Otwórz kartę **Kopiuj/Drukuj**.
3. Po lewej stronie ekranu kliknij opcję **Pobierz z ustawień USB**.
4. Zaznacz pole wyboru **Włącz pobieranie z USB**.
5. Kliknij opcję **Zastosuj**.

Drukowanie dokumentów z USB

1. Włóż napęd USB do łatwo dostępnego portu USB.
 **UWAGA:** Port może być zakryty. W przypadku niektórych drukarek pokrywa otwiera się. W przypadku pozostałych drukarek zdjęcie pokrywy wymaga jej wyciągnięcia.
2. Na ekranie głównym panelu sterowania drukarki wybierz opcję **Drukuj**.
3. Wybierz opcję **Drukuj z dysku USB**.
4. Kliknij opcję **Wybierz**, a następnie wybierz nazwę dokumentu, aby go wydrukować. Kliknij opcję **Wybierz**.
 **UWAGA:** dokument może być w folderze. Otwórz foldery, jeśli to konieczne.
5. Aby dostosować liczbę kopii, dotknij pola liczby kopii w lewym dolnym rogu ekranu. Skorzystaj z klawiatury numerycznej, aby wprowadzić liczbę kopii do wydrukowania.
6. Naciśnij przycisk Start  lub naciśnij przycisk **Drukuj**, aby wydrukować dokument.

5 Zarządzanie drukarką

- [Zaawansowana konfiguracja za pomocą wbudowanego serwera internetowego HP \(EWS\)](#)
- [Konfigurowanie ustawień sieci IP](#)
- [Funkcje zabezpieczające drukarkę](#)
- [Ustawienia oszczędzania energii](#)
- [HP Web Jetadmin](#)
- [Aktualizacje oprogramowania lub oprogramowania sprzętowego](#)

Informacje dodatkowe:

Poniższe informacje są poprawne w chwili publikacji. Aktualne informacje można znaleźć na stronach www.hp.com/support/ljM607, www.hp.com/support/ljM608, or www.hp.com/support/ljM609.

Pełne wsparcie HP dla drukarki obejmuje następujące informacje:

- Instalacja i konfiguracja
- Nauka i użytkowanie
- Rozwiązywanie problemów
- Pobierz aktualizacje programów i oprogramowania sprzętowego
- Dołączanie do forów pomocy technicznej
- Znajdowanie informacji o gwarancji i przepisach

Zaawansowana konfiguracja za pomocą wbudowanego serwera internetowego HP (EWS)

- [Wprowadzenie](#)
- [Dostęp do wbudowanego serwera internetowego HP](#)
- [Wbudowany serwer internetowy firmy HP — funkcje](#)

Wprowadzenie

Wbudowany serwer internetowy HP umożliwia zarządzanie funkcjami drukowania z komputera zamiast używania w tym celu panelu sterowania drukarki.


- Wyświetlanie informacji o stanie drukarki
- Sprawdzanie poziomu zużycia i zamawianie nowych materiałów eksploatacyjnych,
- Przeglądanie i zmiana konfiguracji podajników
- Wyświetlanie i zmienianie konfiguracji menu panelu sterowania drukarki
- Przeglądanie i drukowanie wewnętrznych stron drukarki
- Otrzymywanie powiadomień o zdarzeniach drukarki i materiałów eksploatacyjnych
- Wyświetlanie i zmiana konfiguracji sieciowej

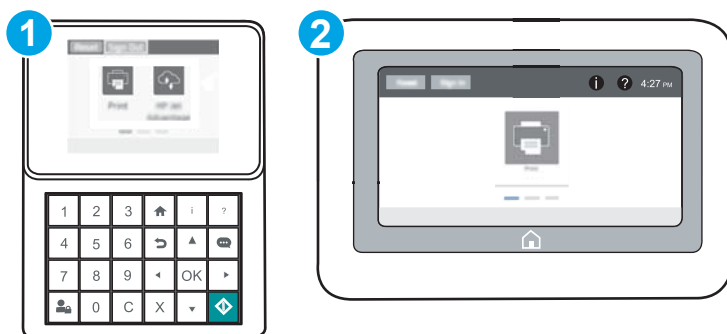
Wbudowany serwer internetowy HP działa po podłączeniu drukarki do sieci opartej na protokole IP. Wbudowany serwer internetowy HP nie obsługuje połączeń drukarki opartych na protokole IPX. Do uruchomienia i korzystania z wbudowanego serwera internetowego HP dostęp do Internetu nie jest wymagany.

Wbudowany serwer internetowy HP zostanie udostępniony automatycznie po połączeniu drukarki z siecią.



 **UWAGA:** Wbudowany serwer internetowy HP jest niedostępny poza zaporą ogniową sieci.



Dostęp do wbudowanego serwera internetowego HP

 **UWAGA:** Czynności te różnią się w zależności od rodzaju panelu sterowania.





- 1 Panel sterowania klawiaturą
- 2 Panel sterowania z ekranem dotykowym

1. **Panele sterowania klawiaturą** Na panelu sterowania drukarki naciśnij przycisk , a następnie za pomocą przycisków strzałek wybierz menu Ethernet . Naciśnij przycisk **OK**, aby otworzyć menu i wyświetlić adres IP lub nazwę hosta urządzenia.

Panele sterowania z ekranem dotykowym Na panelu sterowania drukarki dotknij przycisku , a następnie wybierz ikonę Sieć , aby wyświetlić adres IP lub nazwę hosta urządzenia.

2. Otwórz przeglądarkę internetową i wpisz w wierszu adresu adres IP lub nazwę hosta urządzenia tak, aby były identyczne z danymi wyświetlanymi na panelu sterowania drukarki. Naciśnij klawisz **Enter** na klawiaturze komputera. Otworzy się serwer EWS.

 <https://10.10.XX.XXX/>

 **UWAGA:** Jeżeli przeglądarka wyświetli komunikat informujący, że dostęp do strony internetowej może być niebezpieczny, wybierz opcję kontynuowania mimo to. Dostęp do tej strony nie spowoduje uszkodzenia komputera.

W celu korzystania z wbudowanego serwera internetowego HP używana przeglądarka musi spełniać następujące wymagania:

Windows® 7

- Internet Explorer (wersja 8.x lub nowsza)
- Google Chrome (wersja 34.x lub nowsza)
- Firefox (wersja 20.x lub nowsza)

Windows® 8 lub nowszy

- Internet Explorer (wersja 9.x lub nowsza)
- Google Chrome (wersja 34.x lub nowsza)
- Firefox (wersja 20.x lub nowsza)

OS X:

- Safari (wersja 5.x lub nowsza)
- Google Chrome (wersja 34.x lub nowsza)

Linux

- Google Chrome (wersja 34.x lub nowsza)
- Firefox (wersja 20.x lub nowsza)

Wbudowany serwer internetowy firmy HP — funkcje

- [Karta Informacje](#)
- [Karta General \(Ogólne\)](#)
- [Karta Drukowanie](#)
- [Karta Troubleshooting \(Rozwiązywanie problemów\)](#)

- [Karta Security \(Zabezpieczenia\)](#)
- [Karta HP Web Services \(Usługi sieciowe HP\)](#)
- [Karta Praca w sieci](#)
- [Lista Other Links \(Inne łącza\)](#)

Karta Informacje

Tabela 5-1 Karta Information (Informacje) wbudowanego serwera internetowego HP

| Menu | Opis |
|-----------------------------|---|
| Stan urządzenia | Pokazuje stan drukarki oraz szacowany czas żywotności materiałów eksploatacyjnych HP. Strona zawiera też informacje o rodzaju i formacie papieru ustawionym dla poszczególnych podajników. Aby zmienić domyślne ustawienia, kliknij pozycję Zmień ustawienia . |
| Dziennik zleceń | Przedstawia podsumowanie wszystkich zleceń przetworzonych przez drukarkę. |
| Strona konfiguracji | Wyświetla informacje znajdujące się na stronie konfiguracji. |
| Strona stanu materiałów | Wyświetla stan materiałów eksploatacyjnych drukarki. |
| Strona dziennika zdarzeń | Wyświetla listę wszystkich zdarzeń i błędów drukarki. Użyj łącza HP Instant Support (w obszarze Inne łącza na wszystkich stronach wbudowanego serwera internetowego HP), aby połączyć się z dynamicznymi zasobami WWW, które pomogą w rozwiązywaniu problemów. Na tych stronach można znaleźć również dodatkowe usługi dostępne dla drukarki. |
| Strona zużycia | Wyświetla podsumowanie liczby stron wydrukowanych przez urządzenie, pogrupowanych według formatu, rodzaju i ścieżki drukowania papieru. |
| Informacje o urządzeniu | Wyświetla nazwę drukarki w sieci, adres oraz informacje o modelu. Aby zmienić te dane, kliknij menu Device Information (Informacje o urządzeniu) na karcie General (Ogólne). |
| Widok panelu sterowania | Pokazuje obraz bieżącego ekranu na wyświetlaczu panelu sterowania. |
| Drukowanie | Wysła przygotowany plik z komputera do druku. Urządzenie drukuje ten plik z domyślnymi ustawieniami drukowania. |
| Raporty i strony do wydruku | Przedstawia wewnętrzne raporty i strony drukarki. Wybierz jedną lub kilka pozycji do wydrukowania lub wyświetlenia. |
| Licencje typu open source | Wyświetlenie podsumowania licencji dla programów na licencji typu open source, których można używać z drukarką. |

Karta General (Ogólne)

Tabela 5-2 Karta General (Ogólne) wbudowanego serwera internetowego HP

| Menu | Opis |
|--|--|
| Alarmy | Umożliwia konfigurowanie wysyłanych pocztą elektroniczną alarmów o zdarzeniach dotyczących drukarki lub materiałów eksploatacyjnych. |
| Menu administracyjne panelu sterowania | Przedstawia strukturę menu Administration (Administracja) na panelu sterowania. UWAGA: Ustawienia można konfigurować na tym ekranie, a wbudowany serwer internetowy HP udostępni opcje konfiguracyjne bardziej zaawansowane od ustawień dostępnych za pośrednictwem menu Administration (Administracja). |

Tabela 5-2 Karta General (Ogólne) wbudowanego serwera internetowego HP (ciąg dalszy)

| Menu | Opis |
|---|--|
| Ustawienia ogólne | Umożliwia skonfigurowanie sposobu, w jaki drukarka rozwiązuje problem zacięć, a także określa, czy zadania kopiowania inicjowane na panelu sterowania drukarki mają priorytet nad zadaniami drukowania. |
| Automatyczne wysyłanie | Umożliwia skonfigurowanie w drukarce wysyłania automatycznych wiadomości e-mail dotyczących konfiguracji urządzenia i materiałów eksploatacyjnych na określone adresy e-mail. |
| Edytuj inne odnośniki | Umożliwia dodanie lub dostosowanie łącza do innej witryny internetowej. Łącze to jest wyświetlane w stopce na wszystkich stronach wbudowanego serwera internetowego HP. |
| Informacje o składaniu zamówień | Wprowadź informacje dotyczące zamawiana zamiennych wkładów drukujących. Te informacje są wyświetlane na stronie stanu materiałów eksploatacyjnych. |
| Informacje o urządzeniu | Umożliwia nazwanie drukarki i przypisanie jej numeru zasobu. Wprowadź nazwę podstawowego kontaktu, do którego wysyłane będą informacje dotyczące drukarki. |
| Język | Pozwala określić język, w jakim będą wyświetlane informacje wbudowanego serwera internetowego HP. |
| Ustawienia daty/godziny | Pozwala ustawić datę i godzinę lub zsynchronizować urządzenie z sieciowym serwerem czasu. |
| Ustawienia energii | Umożliwia ustawienie lub edycję godziny budzenia, godziny uśpienia oraz opóźnienia uśpienia drukarki. Umożliwia ustawienie różnych harmonogramów dla poszczególnych dni tygodnia i dni wolnych od pracy. Umożliwia ustawienie czynności, które spowodują wybudzenie drukarki ze stanu uśpienia. |
| Tworzenie kopii zapasowej i przywracanie ustawień | Umożliwia utworzenie pliku kopii zapasowej, zawierającego dane drukarki i użytkownika. Utworzony plik może w razie konieczności posłużyć do przywrócenia danych urządzenia. |
| Resetowanie do ustawień fabrycznych | Przywraca domyślne fabryczne ustawienia drukarki. |
| Instalator rozwiązań | Instalacja pakietów oprogramowania innych producentów, które pozwalają na rozszerzenie lub modyfikację funkcjonalności drukarki. |
| Aktualizacja oprogramowania sprzętowego | Umożliwia pobranie i zainstalowanie plików aktualizacji oprogramowania sprzętowego drukarki. |
| Usługi statystyk i przydziałów | Zapewnia dostęp do informacji statystycznych o zleceniach zewnętrznych. |

Karta Drukowanie

Tabela 5-3 Karta Druku wbudowanego serwera internetowego firmy HP

| Menu | Opis |
|-----------------------------------|--|
| Ustawienia drukowania z dysku USB | Umożliwia włączanie i wyłączanie menu Drukuj z dysku USB w panelu sterowania. |
| Zarządzanie zapisanymi zleceniami | Umożliwia włączenie lub wyłączenie funkcji zapisywania zadań w pamięci urządzenia. Konfiguracja opcji przechowywania zadań. |
| Domyślne opcje drukowania | Konfiguracja opcji domyślnych dla zadań drukowania. |
| Regulowanie typu papieru | Umożliwia pominięcie fabrycznych ustawień trybu w przypadku problemów z jakością druku na papierze konkretnego rodzaju. |

Tabela 5-3 Karta Druku wbudowanego serwera internetowego firmy HP (ciąg dalszy)

| Menu | Opis |
|--|--|
| Ogran. druk. w kolorze (Tylko drukarki kolorowe) | Zezwól lub ogranicz drukowanie w kolorze. Umożliwia określenie zezwolenia dla wybranych użytkowników lub zadań wystanych przez określone oprogramowanie. |
| Ustawienia PCL i PostScript | Dostosowanie ustawień PCL i PostScript dla wszystkich zadań drukowania. |
| Jakość druku | Konfiguracja ustawień jakości druku, takich jak: <ul style="list-style-type: none"> • ogólne ustawienia jakości druku • domyślne ustawienia kolorów • domyślne ustawienia rejestracji obrazu • ustawienia automatycznego wykrywania • domyślne rodzaje papieru • domyślne ustawienia optymalizacji |
| Obsługa materiałów eksploatacyjnych | Konfiguracja sposobu, w jaki drukarka reaguje na bardzo niski stan materiałów eksploatacyjnych. |
| Zarządzenie podajnikami | Umożliwia skonfigurowanie ustawień dla podajników papieru. |

Karta Troubleshooting (Rozwiązywanie problemów)

Tabela 5-4 Karta Troubleshooting (Rozwiązywanie problemów) wbudowanego serwera internetowego HP

| Menu | Opis |
|--|--|
| Rozwiązywanie ogólnych problemów | Umożliwia wybór różnych raportów i testów ułatwiających rozwiązywanie problemów z drukarką. |
| Pomoc internetowa | Łączenie z witryną pomocy HP opartej na chmurze w celu uzyskania pomocy w rozwiązywaniu problemów z drukowaniem. |
| Pobierz dane diagnostyczne UWAGA: ten element jest dostępny tylko wtedy, gdy hasło administratora zostało ustawione na karcie Security (Zabezpieczenia). | Umożliwia eksportowanie do pliku informacji, które mogą być pomocne przy szczegółowej analizie problemów. |
| Kalibracja/Czyszczenie (Tylko drukarki kolorowe) | Umożliwia włączenie funkcji automatycznego czyszczenia, tworzenie i drukowanie strony czyszczącej i wybór opcji natychmiastowej kalibracji drukarki. |
| Aktualizacja oprogramowania sprzętowego | Umożliwia pobranie i zainstalowanie plików aktualizacji oprogramowania sprzętowego drukarki. |
| Przywróć ustawienia fabryczne | Przywraca domyślne fabryczne ustawienia drukarki. |

Karta Security (Zabezpieczenia)

Tabela 5-5 Karta Security (Zabezpieczenia) wbudowanego serwera internetowego HP

| Menu | Opis |
|--------------------------------------|---|
| Bezpieczeństwo | Ogólne ustawienia zabezpieczeń, w tym: <ul style="list-style-type: none">• Umożliwia skonfigurowanie hasła administratora w celu ograniczenia dostępu do niektórych funkcji urządzenia.• Umożliwia ustawienie hasła PJL do przetwarzania komend PJL.• Umożliwia ustawienie dostępu do systemu i zabezpieczeń aktualizacji oprogramowania sprzętowego.• Można włączyć lub wyłączyć port USB hosta na panelu sterowania albo port USB formatyzatora, umożliwiając drukowanie bezpośrednio z komputera.• Umożliwia wyświetlenie stanu ustawień zabezpieczeń. |
| Zasady dotyczące kont | Włączanie ustawień konta administratora. |
| Kontrola dostępu | Konfiguracja dostępu do funkcji drukarki dla konkretnych osób lub grup i wybór metod używanych przez użytkowników do logowania się do urządzenia. |
| Chroń przechowywane dane | Umożliwia konfigurowanie wewnętrznego dysku twardego drukarki i zarządzanie nim. Można też konfigurować ustawienia zadań przechowywanych na dysku twardym drukarki. |
| Zarządzanie certyfikatami | Umożliwia instalowanie i organizowanie certyfikatów zabezpieczających dostęp do drukarki i sieci. |
| Zabezpieczenia serwera internetowego | Umożliwia uzyskiwanie dostępu do zasobów drukarki stronom internetowym z różnych domen. Jeśli na liście nie zostaną umieszczone żadne strony, wszystkie strony będą uważane za zaufane. |
| Autotest | Umożliwia sprawdzenie, czy funkcje zabezpieczeń działają zgodnie z oczekiwanymi parametrami systemu. |

Karta HP Web Services (Usługi sieciowe HP)

Karta **HP Web Services** (Usługi sieciowe HP) służy do konfigurowania i włączania usług WWW dla tej drukarki. Włączenie usług sieciowych HP jest konieczne do korzystania z funkcji HP ePrint.

Tabela 5-6 Karta HP Web Services (Usługi sieciowe HP) wbudowanego serwera internetowego HP

| Menu | Opis |
|-------------------------------|--|
| Konfiguracja usług sieciowych | Łączenie drukarki z serwisem HP Connected, z włączeniem usług internetowych firmy HP. |
| Serwer proxy sieci Web | Umożliwia skonfigurowanie serwera proxy w przypadku problemów z włączeniem usług sieciowych HP lub podłączeniem drukarki do Internetu. |
| HP JetAdvantage | Dostęp do rozwiązań rozszerzających funkcjonalność drukarki |

Karta Praca w sieci

Karta **Networking** (Sieć) umożliwia skonfigurowanie i zabezpieczenie ustawień sieci dla drukarki, gdy jest ona podłączona do sieci opartej na protokole IP. Ta karta nie jest wyświetlana, jeśli drukarka jest podłączona do sieci innego typu.

Tabela 5-7 Karta Networking (Sieci) wbudowanego serwera internetowego HP

| Menu | Opis |
|-----------------------------|--|
| Konfiguracja | |
| Wireless Direct | Konfiguracja bezpośredniego połączenia bezprzewodowego w przypadku drukarek z wbudowaną funkcją drukowania bezprzewodowego lub tych, w których zainstalowano moduł łączności bezprzewodowej. UWAGA: Dostępne opcje konfiguracji zależą od modelu serwera druku. |
| Ustawienia protokołu TCP/IP | Umożliwia skonfigurowanie ustawień TCP/IP dla sieci IPv4 i IPv6. UWAGA: Dostępne opcje konfiguracji zależą od modelu serwera druku. |
| Ustawienia sieciowe | Umożliwia skonfigurowanie ustawień IPX/SPX, AppleTalk, DLC/LLC, i SNMP w zależności od modelu serwera druku. |
| Inne ustawienia | Umożliwia skonfigurowanie ogólnych protokołów druku oraz usług obsługiwanych przez serwer druku. Dostępne opcje zależą od modelu serwera druku, ale mogą obejmować aktualizację oprogramowania sprzętowego, kolejki LPD, ustawienia USB, informacje pomocy technicznej i częstotliwość odświeżania. |
| AirPrint | Umożliwia włączenie, skonfigurowanie lub wyłączenie funkcji druku w sieci za pomocą obsługiwanych urządzeń firmy Apple. |
| Wybierz język | Umożliwia zmianę języka wyświetlania we wbudowanym serwerze internetowym HP. Ta strona jest wyświetlana, jeśli strony sieci web obsługują wiele języków. Możliwe jest także wybranie obsługiwanych języków z poziomu ustawień preferencji językowych w przeglądarce. |
| Google Cloud Print | |
| Konfiguracja | Konfiguracja opcji usługi Google Cloud Print. |
| Serwer proxy sieci Web | Konfiguracja ustawień proxy. |
| Zabezpieczenia | |
| Ustawienia | Umożliwia wyświetlenie bieżących ustawień zabezpieczeń i przywrócenie wartości domyślnych. Konfigurowanie ustawień zabezpieczeń za pomocą kreatora konfiguracji zabezpieczeń. UWAGA: Aby zapewnić poprawność ustawień sieci, nie należy korzystać z Kreatora konfiguracji zabezpieczeń, jeśli do konfigurowania ustawień zabezpieczeń użyto aplikacji do zarządzania siecią, np. HP Web Jetadmin. |
| Autoryzacja | Umożliwia kontrolowanie zarządzania konfigurowaniem i użytkowaniem drukarki, w tym: <ul style="list-style-type: none"> • Umożliwia ustawienie lub zmianę hasła administratora pozwalającego na sterowanie dostępem do parametrów konfiguracji. • Umożliwia zażądanie, instalowanie certyfikatów cyfrowych i zarządzanie nimi na serwerze druku HP Jetdirect. • Umożliwia ograniczenie dostępu hosta do tej drukarki za pomocą listy kontroli dostępu (ACL) (tylko wybrane serwery druku w sieciach IPv4). |
| Bezpieczne połączenie | Konfiguracja ustawień zabezpieczeń. |

Tabela 5-7 Karta Networking (Sieci) wbudowanego serwera internetowego HP (ciąg dalszy)

| Menu | Opis |
|-------------------------|---|
| Zarządzanie protokołami | <p>Umożliwia konfigurowanie protokołów zabezpieczeń dla tej drukarki oraz zarządzanie nimi, w tym:</p> <ul style="list-style-type: none"> • ustawienie poziomu uprawnień do zarządzania dla wbudowanego serwera internetowego HP oraz kontrolowanie ruchu w sieciach HTTP i HTTPS; • konfigurowanie działania protokołu SNMP (Simple Network Management Protocol); umożliwia włączenie lub wyłączenie agentów protokołu SNMP v1/v2c lub SNMP v3 na serwerze druku; • umożliwia kontrolę dostępu przy użyciu protokołów, które mogą nie być bezpieczne, takich jak protokoły druku, usługi druku, protokoły wykrywania, usługi nazw i protokoły zarządzania konfiguracją. |
| Uwierzytelnianie 802.1X | <p>Umożliwia skonfigurowanie ustawień uwierzytelniania 802.1X na serwerze druku Jetdirect zgodnie z wymaganiami uwierzytelniania klientów w sieci oraz przywrócenie domyślnych wartości ustawień uwierzytelniania 802.1X.</p> <p>OSTROŻNIE: Zmiana ustawień uwierzytelniania 802.1X może spowodować utratę połączenia przez drukarkę. Do przywrócenia połączenia może być konieczne przywrócenie domyślnych ustawień serwera druku i ponowna instalacja drukarki.</p> |
| IPsec/Firewall | Wyświetlanie lub konfiguracja reguł zapory internetowej (lub szablon IPsec / zapory). |
| Agent powiadomień | Umożliwia włączenie lub wyłączenie agenta ogłoszenia urządzenia HP, skonfigurowanie serwera konfiguracji oraz skonfigurowanie wzajemnego uwierzytelniania przy użyciu certyfikatów. |
| Diagnostyka | |
| Statystyki sieci | Umożliwia wyświetlenie statystyki sieci zebranej i zapisanej na serwerze druku HP Jetdirect. |
| Informacje o protokole | Umożliwia wyświetlenie listy konfiguracji sieci dla każdego protokołu na serwerze druku HP Jetdirect. |
| Strona konfiguracji | Umożliwia wyświetlenie strony konfiguracji HP Jetdirect, która zawiera informacje o stanie i konfiguracji urządzenia. |

Lista Other Links (Inne łącza)



UWAGA: Można określić łącza wyświetlane na stopce wbudowanego serwera internetowego HP przy użyciu menu **Edytuj inne łącza** na karcie **Ogólne**. Poniższe łącza są łączami domyślnymi.

Tabela 5-8 Lista Other Links (Inne łącza) wbudowanego serwera internetowego firmy HP

| Menu | Opis |
|----------------------------------|---|
| Wsparcie techniczne dla produktu | Umożliwia nawiązanie połączenia z witryną internetową pomocy technicznej dla tej drukarki i wyszukanie pomocy na różne tematy. |
| Zakup materiały eksploatacyjne | Przejdź do serwisu internetowego HP SureSupply, aby uzyskać informacje na temat zakupu oryginalnych materiałów eksploatacyjnych HP, takich jak wkłady z tonerem czy papier. |
| HP Instant Support | Umożliwia nawiązanie połączenia z witryną sieci Web firmy HP w celu znalezienia rozwiązania dla pojawiających się problemów. |

Konfigurowanie ustawień sieci IP

- [Oświadczenie dotyczące udostępniania drukarki](#)
- [Wyświetlanie lub zmiana ustawień sieciowych](#)
- [Zmiana nazwy drukarki w sieci](#)
- [Ręczna konfiguracja parametrów TCP/IP IPv4 z panelu sterowania urządzenia](#)
- [Ręczna konfiguracja parametrów TCP/IP IPv6 z panelu sterowania urządzenia](#)
- [Ustawienia szybkości łącza i duplexu](#)

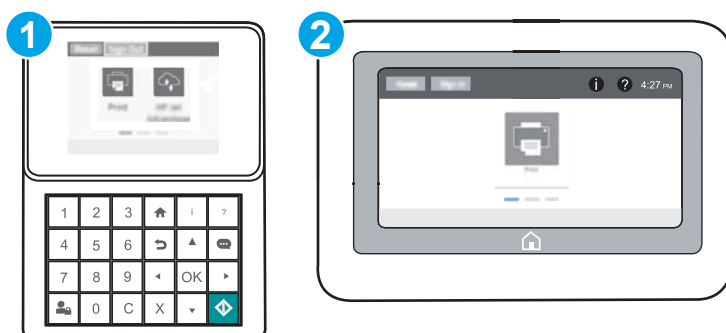
Oświadczenie dotyczące udostępniania drukarki

Firma HP nie obsługuje połączeń sieciowych typu „peer-to-peer”, ponieważ jest to funkcja systemów operacyjnych firmy Microsoft, a nie sterowników drukarek HP. Przejdź do witryny firmy Microsoft pod adresem www.microsoft.com.

Wyświetlanie lub zmiana ustawień sieciowych



Do wyświetlenia lub zmiany ustawień konfiguracji adresu IP można użyć wbudowanego serwera internetowego HP.

 **UWAGA:** Czynności te różnią się w zależności od rodzaju panelu sterowania.




- 1 Panel sterowania klawiaturą
- 2 Panel sterowania z ekranem dotykowym


1. Otwórz wbudowany serwer internetowy HP:

- a. **Panele sterowania klawiaturą** Na panelu sterowania drukarki naciśnij przycisk , a następnie za pomocą przycisków strzałek wybierz menu Ethernet . Naciśnij przycisk OK, aby otworzyć menu i wyświetlić adres IP lub nazwę hosta urządzenia.

Panele sterowania z ekranem dotykowym Na panelu sterowania drukarki dotknij przycisku , a następnie wybierz ikonę Sieć , aby wyświetlić adres IP lub nazwę hosta urządzenia.

- b. Otwórz przeglądarkę internetową i wpisz w wierszu adresu adres IP lub nazwę hosta urządzenia tak, aby były identyczne z danymi wyświetlanymi na panelu sterowania drukarki. Naciśnij klawisz **Enter** na klawiaturze komputera. Otworzy się serwer EWS.

 <https://10.10.XX.XXX/>


 **UWAGA:** Jeżeli przeglądarka wyświetli komunikat informujący, że dostęp do strony internetowej może być niebezpieczny, wybierz opcję kontynuowania mimo to. Dostęp do tej strony nie spowoduje uszkodzenia komputera.

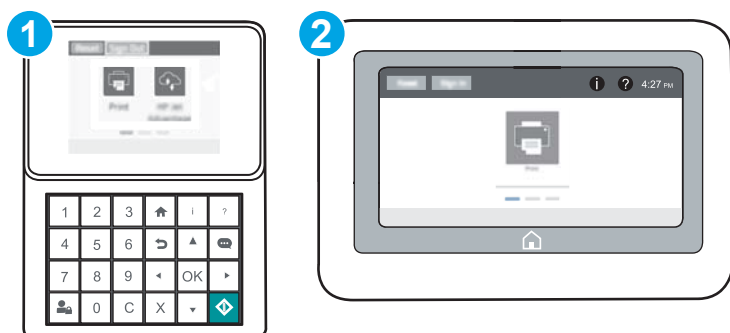
2. Kliknij kartę **Sieć**, aby uzyskać informacje o sieci. Dopasuj odpowiednio ustawienia.

Zmiana nazwy drukarki w sieci



Aby zmienić nazwę drukarki w sieci, tak aby była ona niepowtarzalna, użyj wbudowanego serwera internetowego firmy HP.

1. Otwórz wbudowany serwer internetowy HP:

 **UWAGA:** Czynności te różnią się w zależności od rodzaju panelu sterowania.

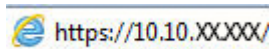



- 1 Panel sterowania klawiaturą
- 2 Panel sterowania z ekranem dotykowym

- a. **Panele sterowania klawiaturą** Na panelu sterowania drukarki naciśnij przycisk , a następnie za pomocą przycisków strzałek wybierz menu Ethernet . Naciśnij przycisk **OK**, aby utworzyć menu i wyświetlić adres IP lub nazwę hosta urządzenia.


Panele sterowania z ekranem dotykowym Na panelu sterowania drukarki dotknij przycisku , a następnie wybierz ikonę Sieć , aby wyświetlić adres IP lub nazwę hosta urządzenia.

- b. Otwórz przeglądarkę internetową i wpisz w wierszu adresu adres IP lub nazwę hosta urządzenia tak, aby były identyczne z danymi wyświetlanymi na panelu sterowania drukarki. Naciśnij klawisz **Enter** na klawiaturze komputera. Otworzy się serwer EWS.



 **UWAGA:** Jeżeli przeglądarka wyświetli komunikat informujący, że dostęp do strony internetowej może być niebezpieczny, wybierz opcję kontynuowania mimo to. Dostęp do tej strony nie spowoduje uszkodzenia komputera.

2. Otwórz kartę **General** (Ogólne).
3. Na stronie **Informacje o urządzeniu** domyślna nazwa drukarki znajduje się w polu **Nazwa urządzenia**. Nazwę tę można zmienić, aby zidentyfikować urządzenie w sposób niepowtarzalny.

 **UWAGA:** Wypełnienie innych pól na tej stronie nie jest obowiązkowe.

4. Kliknij przycisk **Apply** (Zastosuj), aby zapisać zmiany.

Ręczna konfiguracja parametrów TCP/IP IPv4 z panelu sterowania urządzenia

Za pomocą menu **Ustawienia** na panelu sterowania wprowadź ręcznie adres IPv4, maskę podsieci i bramę domyślną.

1. Z ekranu głównego panelu sterowania drukarki otwórz menu **Ustawienia**.
2. Otwórz kolejno następujące menu:
 - **Praca w sieci**
 - **Ethernet**
 - **TCP/IP**
 - **Ustawienia IPV 4**
 - **Metoda konfiguracji**
3. Wybierz opcję **Ręcznie**, a następnie wybierz przycisk **Zapisz**.
4. Otwórz menu **Manual Settings** (Ustawienia ręczne).
5. Wybierz opcję **Adres IP**, **Maska podsieci** lub **Brama domyślna**.
6. Za pomocą klawiatury numerycznej wprowadź odpowiednie cyfry do danego pola, a następnie naciśnij lub dotknij przycisku **OK**.

Powtórz ten proces w przypadku każdego pola, a następnie wybierz przycisk **Zapisz**.

Ręczna konfiguracja parametrów TCP/IP IPv6 z panelu sterowania urządzenia

Użyj menu **Ustawienia** na panelu sterowania, aby ręcznie ustawić adres IPv6.

1. Z ekranu głównego panelu sterowania drukarki otwórz menu **Ustawienia**.
2. Aby włączyć ręczną konfigurację, otwórz kolejno wszystkie następujące menu:


- [Praca w sieci](#)
 - [Ethernet](#)
 - [TCP/IP](#)
 - [Ustawienia protokołu IPV6](#)
3. Wybierz opcję [Włącz](#), a następnie opcję [Włącz](#).
 4. Aby skonfigurować adres, otwórz menu [Adres](#), a następnie dotknij pola, aby otworzyć klawiaturę.
 5. Za pomocą klawiatury numerycznej wprowadź odpowiednie cyfry do danego pola, a następnie naciśnij lub dotknij przycisku [OK](#).
 6. Wybierz opcję [Zapisz](#).

Ustawienia szybkości łącza i dupleksu

 **UWAGA:** Informacje te dotyczą wyłącznie sieci typu Ethernet. Nie mają zastosowania do sieci bezprzewodowych.

Ustawienia szybkości łącza i trybu komunikacji serwera wydruku muszą być zgodne z ustawieniami koncentratora sieci. W większości przypadków należy wybrać automatyczny tryb pracy drukarki. Nieprawidłowe zmiany szybkości połączenia sieciowego i ustawień dupleksu mogą uniemożliwić komunikację drukarki z innymi urządzeniami sieciowymi. Aby wprowadzić zmiany, użyj panelu sterowania drukarki.

 **UWAGA:** Ustawienia drukarki muszą odpowiadać ustawieniom urządzenia sieciowego (koncentrator sieciowy, przełącznik, brama, router lub komputer).

 **UWAGA:** Dokonanie zmian w tych ustawieniach spowoduje wyłączenie, a następnie ponowne włączenie urządzenia. Zmiany należy wprowadzać tylko wtedy, gdy drukarka jest beczynna.

1. Z ekranu głównego panelu sterowania drukarki otwórz menu [Ustawienia](#).
2. Otwórz kolejno następujące menu:
 - [Praca w sieci](#)
 - [Ethernet](#)
 - [Szybkość połączenia](#)
3. Wybierz jedną z następujących opcji:
 - [Auto](#): Serwer druku konfiguruje się automatycznie na najwyższą dozwoloną szybkość połączenia sieciowego i tryb komunikacji w sieci.
 - [10T półdupleks](#): 10 megabajtów na sekundę (Mb/s), połączenie w trybie półdupleksu.
 - [10T pełny dupleks](#): 10 Mb/s, połączenie w trybie pełnego dupleksu.
 - [10T Auto](#): 10 Mb/s, połączenie w trybie w trybie pełnego dupleksu.
 - [100TX półdupleks](#): 100 Mb/s, połączenie w trybie półdupleksu.
 - [100TX pełny dupleks](#): 100 Mb/s, połączenie w trybie pełnego dupleksu.

- [100TX Auto](#): 100 Mb/s, połączenie w trybie w trybie pełnego duplexu.
 - [1000T pełny](#): 1000 Mb/s, połączenie w trybie pełnego duplexu.
4. Wybierz opcję [Zapisz](#). Drukarka wyłączy się, a następnie włączy ponownie.

Funkcje zabezpieczające drukarkę

Wprowadzenie

Drukarka korzysta z rozmaitych zabezpieczeń, aby ograniczyć dostęp niepowołanych osób do ustawień konfiguracji, podzespołów i danych.

- [Oświadczenia o bezpieczeństwie](#)
- [Protokół IPsec](#)
- [Przypisz hasło administratora](#)
- [Obsługa szyfrowania: Bezpieczne wysokowydajne dyski twarde firmy HP](#)
- [Blokowanie formatyzatora](#)

Oświadczenia o bezpieczeństwie

Drukarka obsługuje standardy bezpieczeństwa i zalecane protokoły zabezpieczające urządzenie, chroniące informacje krytyczne dotyczące sieci oraz ułatwiające monitorowanie i konserwację urządzenia.

Protokół IPsec


IPsec jest zbiorem protokołów odpowiedzialnych za sterowanie ruchem do i z drukarki w sieci opartej o protokół IP. IPsec umożliwia uwierzytelnianie metodą host-do-hosta, zapewnia spójność danych i szyfrowanie komunikacji w sieci.

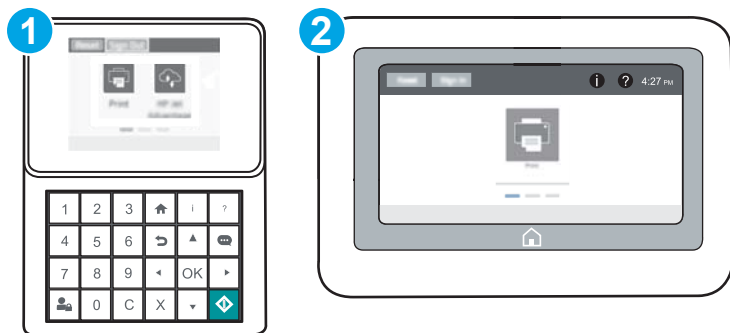
W przypadku drukarek podłączonych do sieci i wykorzystujących serwer druku HP Jetdirect możliwe jest skonfigurowanie ustawień IPsec za pomocą karty **Praca w sieci** we wbudowanym serwerze internetowym HP.

Przypisz hasło administratora



Przypisz hasło administratora umożliwiające dostęp do drukarki i do wbudowanego serwera internetowego HP, aby uniemożliwić nieautoryzowanym użytkownikom zmianę ustawień urządzenia.

1. Otwórz wbudowany serwer internetowy HP:

 **UWAGA:** Czynności te różnią się w zależności od rodzaju panelu sterowania.

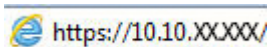



- 1 Panel sterowania klawiaturą
- 2 Panel sterowania z ekranem dotykowym

- a. **Panele sterowania klawiaturą** Na panelu sterowania drukarki naciśnij przycisk , a następnie za pomocą przycisków strzałek wybierz menu Ethernet . Naciśnij przycisk **OK**, aby otworzyć menu i wyświetlić adres IP lub nazwę hosta urządzenia.


Panele sterowania z ekranem dotykowym Na panelu sterowania drukarki dotknij przycisku , a następnie wybierz ikonę Sieć , aby wyświetlić adres IP lub nazwę hosta urządzenia.

- b. Otwórz przeglądarkę internetową i wpisz w wierszu adresu adres IP lub nazwę hosta urządzenia tak, aby były identyczne z danymi wyświetlanymi na panelu sterowania drukarki. Naciśnij klawisz **Enter** na klawiaturze komputera. Otworzy się EWS.




 **UWAGA:** Jeżeli przeglądarka wyświetli komunikat informujący, że dostęp do strony internetowej może być niebezpieczny, wybierz opcję kontynuowania mimo to. Dostęp do tej strony nie spowoduje uszkodzenia komputera.

2. Kliknij kartę **Zabezpieczenia**.
3. Otwórz menu **Zabezpieczenia ogólne**.
4. W opcji **Ustaw hasło lokalnego administratora** wypełnij pole **Nazwy użytkownika**.
5. Wpisz hasło w polu **Nowe hasło** i powtórz je w polu **Potwierdź hasło**.

 **UWAGA:** Jeżeli zmieniasz istniejące hasło, najpierw musisz je wpisać w polu **Stare hasło**.

6. Kliknij przycisk **Zastosuj**.

 **UWAGA:** Zapisz hasło i schowaj je w bezpiecznym miejscu. Hasła administratora nie można odzyskać. Jeśli nastąpi utrata lub zapomnienie hasła administratora, skorzystaj z pomocy technicznej HP pod adresem support.hp.com, aby uzyskać wsparcie w celu całkowitego zresetowania drukarki.



Niektóre funkcje dostępne na panelu sterowania drukarki można zabezpieczyć w celu uniemożliwienia nieautoryzowanego dostępu. Gdy dana funkcja jest zabezpieczona, przed jej użyciem drukarka wyświetla monit o zalogowanie. Ponadto możesz się zalogować bez oczekiwania na monit, wybierając opcję **Zaloguj** z panelu sterowania drukarki.

Zazwyczaj dane uwierzytelniania logowania do drukarki są identyczne z tymi dla sieci. W przypadku wątpliwości dotyczących wyboru poświadczeń skontaktuj się z administratorem sieci, w której działa urządzenie.

1. **Panele sterowania klawiaturą** Naciśnij przycisk **Zaloguj** 

Panele sterowania z ekranem dotykowym Na ekranie głównym panelu sterowania drukarki wybierz opcję **Zaloguj**.

2. Postępuj zgodnie z wyświetlanymi komunikatami, aby wpisać dane uwierzytelniania.

 **UWAGA:** W celu zapewnienia bezpieczeństwa drukarki dotknij przycisku **Wyloguj**  po zakończeniu korzystania z niej.

Obsługa szyfrowania: Bezpieczne wysokowydajne dyski twarde firmy HP

Ten dysk twardey umożliwia szyfrowanie na poziomie sprzętowym, dzięki czemu możliwe jest bezpieczne przechowywanie poufnych danych bez wpływu na wydajność drukarki. Dysk twardey używa najnowszej normy

zaawansowanego standardu szyfrowania AES (Advanced Encryption Standard), wyposażony jest we wszechstronne funkcje oszczędzania czasu i jest bardzo niezawodny.

Skorzystaj z menu **Bezpieczeństwo** w usłudze wbudowanego serwera internetowego HP, aby skonfigurować dysk.

Blokowanie formatyzatora

Moduł formatujący posiada gniazdo, które umożliwia podłączenie kabla zabezpieczającego. Blokada modułu formatującego uniemożliwia wyjmowanie podzespołów z wnętrza urządzenia.

Ustawienia oszczędzania energii

Wprowadzenie

- [Drukowanie przy użyciu ustawienia EconoMode](#)
- [Ustaw licznik czasu uśpienia i skonfiguruj drukarkę tak, aby zużywała nie więcej niż 1 W energii.](#)

Drukowanie przy użyciu ustawienia EconoMode

Ta drukarka udostępnia opcję EconoMode do drukowania kopii roboczych dokumentów. Korzystanie z trybu EconoMode może zmniejszyć zużycie toneru. Może to jednak odbywać się kosztem obniżenia jakości wydruków.

Firma HP nie zaleca korzystania z trybu EconoMode przez cały czas. Jeśli opcja EconoMode jest używana przez cały czas, toner może nie zostać w pełni zużyty, gdy ulegną już zużyciu mechaniczne części kasety z tonerem. Jeśli jakość druku zacznie się pogarszać i stanie się nie do zaakceptowania, należy rozważyć wymianę kasety z tonerem.



UWAGA: Jeżeli ta opcja nie jest dostępna w sterowniku druku, należy ją ustawić z poziomu panelu sterowania drukarki.

Konfiguracja funkcji EconoMode z poziomu sterownika druku

1. W programie wybierz opcję **Drukuj**.
2. Wybierz drukarkę, a następnie kliknij przycisk **Właściwości** lub **Preferencje**.
3. Kliknij kartę **Papier/Jakość**.
4. Kliknij pole wyboru **EconoMode**, aby włączyć funkcję, a następnie kliknij opcję **OK**.

Konfiguracja funkcji EconoMode z poziomu panelu sterowania drukarki

1. Z ekranu głównego panelu sterowania drukarki otwórz menu [Ustawienia](#).
2. Otwórz kolejno następujące menu:
 - [Kopiuuj/drukuj](#) lub [Drukuj](#)
 - [Domyślne opcje drukowania](#)
 - [Tryb ekonomiczny](#)
3. Wybierz opcję [Włącz](#) lub [Wyłącz](#), aby włączyć lub wyłączyć funkcję.

Ustaw licznik czasu uśpienia i skonfiguruj drukarkę tak, aby zużywała nie więcej niż 1 W energii.

Ustawienia stanu uśpienia mają wpływ na zużycie energii przez drukarkę, czas przejścia do stanu aktywności/uśpienia, a także szybkość przejścia do trybu uśpienia oraz przejścia do stanu gotowości z trybu uśpienia.

Aby skonfigurować drukarkę, tak aby zużywała maksymalnie 1 wat energii do trybu uśpienia, wprowadź czas dla ustawień Uśpij po okresie braku aktywności oraz Automatyczne wył. po uśpieniu.

1. Z ekranu głównego panelu sterowania drukarki otwórz menu [Ustawienia](#).
2. Otwórz kolejno następujące menu:

- [Ustawienia ogólne](#)
 - [Ustawienia energii](#)
 - [Ustawienia uśpienia](#)
3. Wybierz opcję [Uśpij po okresie braku aktywności](#), aby określić liczbę minut, po której drukarka przejdzie do trybu uśpienia. Wprowadź właściwy czas.



UWAGA: Domyślny czas przejścia do trybu uśpienia to 0 min. Wartość zero (0) oznacza, że drukarka przejdzie w stan uśpienia w czasie krótszym niż 1 minuta.

4. Wybierz opcję [Automatyczne wył. po uśpieniu](#), aby drukarka przeszła do trybu oszczędzania energii, gdy minie czas pozostawania w trybie uśpienia. Wprowadź właściwy czas.



UWAGA: Domyślnie drukarka uaktywni się w momencie uaktywnienia dowolnej funkcji, która nie korzysta z pośrednictwa portu USB lub sieci Wi-Fi. Można również ustawić wybudzanie tylko za pomocą przycisku zasilania.

5. Wybierz opcję [Gotowe](#), aby zapisać ustawienia.

HP Web Jetadmin

HP Web Jetadmin to nagradzane, czołowe w branży narzędzie do skutecznego zarządzania różnymi urządzeniami sieciowymi HP, takimi jak drukarki, urządzenia wielofunkcyjne i produkty do dystrybucji cyfrowej. Wszechstronne rozwiązanie umożliwia zdalne instalowanie, monitorowanie, konserwację, rozwiązywanie problemów oraz zabezpieczanie środowiska druku i przetwarzania obrazów, co zapewnia wyższą produktywność, oszczędność czasu i kosztów oraz ochronę inwestycji.

Aktualizacje oprogramowania HP Web Jetadmin są regularnie udostępniane w celu oferowania obsługi określonych funkcji produktów. Więcej informacji znajdziesz na stronie www.hp.com/go/webjetadmin.

Aktualizacje oprogramowania lub oprogramowania sprzętowego

HP regularnie aktualizuje funkcje dostępne w oprogramowaniu sprzętowym drukarki. Aby skorzystać z najnowszych funkcji, należy zaktualizować oprogramowanie sprzętowe drukarki. Pobierz najnowszy plik aktualizacji oprogramowania sprzętowego z Internetu:

Przejdź do witryny www.hp.com/support/ljM607, www.hp.com/support/ljM608, or www.hp.com/support/ljM609. Kliknij opcję **Sterowniki i oprogramowanie**.

6 Rozwiązywanie problemów

- [Obsługa klienta](#)
- [System pomocy panelu sterowania](#)
- [Przywracanie ustawień fabrycznych](#)
- [Na panelu sterowania drukarki wyświetlany jest komunikat „Niski poziom tuszu w kasecie” lub „Bardzo niski poziom tuszu w kasecie”](#)
- [Drukarka nie pobiera papieru lub podaje go nieprawidłowo.](#)
- [Usuń zablokowany papier](#)
- [Poprawianie jakości druku](#)
- [Tabela Defekty obrazu](#)
- [Rozwiązywanie problemów z siecią przewodową](#)
- [Rozwiązywanie problemów z siecią bezprzewodową](#)

Informacje dodatkowe:

Poniższe informacje są poprawne w chwili publikacji. Aktualne informacje można znaleźć na stronach www.hp.com/support/ljM607, www.hp.com/support/ljM608, or www.hp.com/support/ljM609.


Pełne wsparcie HP dla drukarki obejmuje następujące informacje:

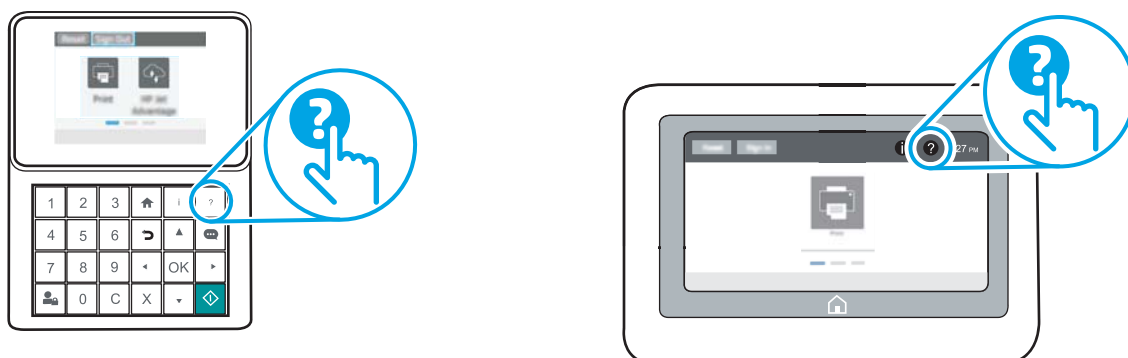
- Instalacja i konfiguracja
- Nauka i użytkowanie
- Rozwiązywanie problemów
- Pobierz aktualizacje programów i oprogramowania sprzętowego
- Dołączanie do forów pomocy technicznej
- Znajdowanie informacji o gwarancji i przepisach

Obsługa klienta

| | |
|---|---|
| Uzyskaj pomoc telefoniczną w swoim kraju/regionie | Numery telefoniczne dla kraju/regionu znajdują się na ulotce dołączonej do opakowania urządzenia oraz na stronie support.hp.com . |
| Przygotuj nazwę drukarki, numer seryjny, datę zakupu i opis problemu. | |
| Skorzystaj z pomocy technicznej 24 godziny na dobę, pobieraj sterowniki i programy narzędziowe. | www.hp.com/support/ljM607 , www.hp.com/support/ljM608 , or www.hp.com/support/ljM609 |
| Zamawianie dodatkowych usług i umów serwisowych w firmie HP | www.hp.com/go/carepack |
| Zarejestruj drukarkę | www.register.hp.com |


System pomocy panelu sterowania

Drukarka zawiera wbudowany system pomocy wyjaśniający sposób użycia każdego ekranu. Aby otworzyć system pomocy, dotknij przycisku Pomoc  w prawym górnym rogu ekranu.



W przypadku niektórych ekranów uruchomienie pomocy powoduje otwarcie ogólnego menu, umożliwiającego wyszukanie określonych tematów. Nawigację po strukturze tego menu umożliwiają przyciski dotykowe w menu.


Na niektórych ekranach pomocy znajdują się animacje objaśniające wykonywanie określonych procedur, takich jak usuwanie zacięć papieru.

Jeśli drukarka powiadomi o błędzie lub ostrzeżeniu, dotknij przycisku Pomoc , aby wyświetlić komunikat z opisem problemu. Komunikat ten zawiera także instrukcje pozwalające rozwiązać problem.

Przywracanie ustawień fabrycznych

Wprowadzenie

Wybierz jedną z poniższych metod, aby przywrócić ustawienia fabryczne drukarki.

 **UWAGA:** Funkcja przywraca większość ustawień drukarki do domyślnych ustawień fabrycznych. Jednak niektóre ustawienia, takie jak język, data, godzina, a także niektóre ustawienia sieciowe, nie zostaną zmienione.

Metoda 1: Przywracanie ustawień fabrycznych za pomocą panelu sterowania drukarki

1. Z ekranu głównego panelu sterowania drukarki otwórz menu [Ustawienia](#).


2. Otwórz kolejno następujące menu:

- [Ogólne](#)
- [Resetowanie do ustawień fabrycznych](#)

3. Wybierz opcję [Reset](#).

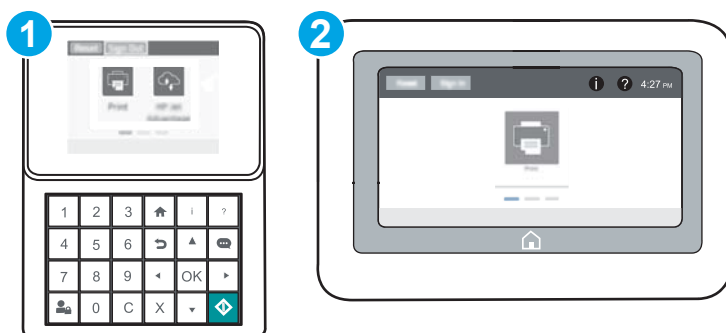
Pojawi się komunikat informujący o możliwej utracie danych po wykonaniu resetowania.

4. Wybierz opcję [Reset](#), aby zakończyć procedurę.

 **UWAGA:** Po wykonaniu procesu resetowania drukarka automatycznie uruchamia się ponownie.



Metoda 2: Przywracanie ustawień fabrycznych za pośrednictwem wbudowanego serwera internetowego HP (tylko drukarki połączone do sieci)

 **UWAGA:** Czynności te różnią się w zależności od rodzaju panelu sterowania.




- | | |
|---|--------------------------------------|
| 1 | Panel sterowania klawiaturą |
| 2 | Panel sterowania z ekranem dotykowym |


1. Otwórz wbudowany serwer internetowy HP:

- a. **Panele sterowania klawiaturą** Na panelu sterowania drukarki naciśnij przycisk , a następnie za pomocą przycisków strzałek wybierz menu Ethernet . Naciśnij przycisk **OK**, aby otworzyć menu i wyświetlić adres IP lub nazwę hosta urządzenia.

Panele sterowania z ekranem dotykowym Na panelu sterowania drukarki dotknij przycisku , a następnie wybierz ikonę Sieć  aby wyświetlić adres IP lub nazwę hosta urządzenia.

- b. Otwórz przeglądarkę internetową i wpisz w wierszu adresu adres IP lub nazwę hosta urządzenia tak, aby były identyczne z danymi wyświetlanymi na panelu sterowania drukarki. Naciśnij klawisz **Enter** na klawiaturze komputera. Otworzy się serwer EWS.

 <https://10.10.XX.XX/>

 **UWAGA:** Jeżeli przeglądarka wyświetli komunikat informujący, że dostęp do strony internetowej może być niebezpieczny, wybierz opcję kontynuowania mimo to. Dostęp do tej strony nie spowoduje uszkodzenia komputera.

- Otwórz kartę **General** (Ogólne).
- W lewej części ekranu wybierz opcję **Przywróć ustawienia fabryczne**.
- Kliknij przycisk **Reset**.

 **UWAGA:** Po wykonaniu procesu resetowania drukarka automatycznie uruchamia się ponownie.

Na panelu sterowania drukarki wyświetlany jest komunikat „Niski poziom tuszu w kasecie” lub „Bardzo niski poziom tuszu w kasecie”

Niski poziom tuszu w kasecie: Drukarka wyświetli odpowiedni komunikat, gdy poziom toneru w kasecie będzie niski. Rzeczywisty pozostały czas eksploatacji kasety z tonerem może się różnić od szacunkowego. Warto zawsze dysponować nową kasetą, którą można od razu zainstalować, gdy jakość druku przestanie być akceptowalna. Kasety z tonerem nie trzeba jeszcze wymieniać.

Bardzo niski poziom tuszu w kasecie: Drukarka wyświetli odpowiedni komunikat, gdy poziom toneru w kasecie będzie bardzo niski. Rzeczywisty pozostały czas eksploatacji kasety z tonerem może się różnić od szacunkowego. Warto zawsze dysponować nową kasetą, którą można od razu zainstalować, gdy jakość druku przestanie być akceptowalna. O ile jakość druku jest nadal na akceptowalnym poziomie, wymiana kasety z tonerem nie jest jeszcze konieczna.

Jeśli poziom napełnienia kasety HP tonerem będzie **bardzo niski**, gwarancja HP Premium Protection Warranty na tę kasetę wygaśnie.

Zmiana ustawień „Niski poziom tuszu w kasecie”

Można zmienić sposób, w który drukarka reaguje na bardzo niski stan materiałów eksploatacyjnych. Nie ma konieczności ponownego określania tych ustawień po zainstalowaniu nowej kasety z tonerem.

1. Z ekranu głównego panelu sterowania drukarki otwórz menu [Ustawienia](#).
2. Otwórz kolejno następujące menu:
 - [Obsługa materiałów eksploatacyjnych](#)
 - [Zachow. przy b. niskim poz.](#)
 - [Kaseta z czarnym tuszem](#) lub [Kasety z kolorowym tuszem](#)
3. Wybierz jedną z następujących opcji.
 - Wybierz opcję [Stop](#), aby skonfigurować drukarkę pod kątem zatrzymania drukowania w przypadku, gdy poziom tuszu w kasecie będzie **Bardzo niski**.
 - Wybierz opcję [Komunikat o kontynuowaniu](#), aby skonfigurować drukarkę pod kątem zatrzymania drukowania w przypadku, gdy poziom tuszu w kasecie będzie **Bardzo niski**. Możesz zatwierdzić monit lub wymienić kasetę, aby wznowić drukowanie.
 - Wybierz opcję [Kontynuuj](#), aby skonfigurować drukarkę pod kątem generowania alertów ostrzegających o bardzo niskim poziomie tuszu i kontynuowania drukowania pomimo ustawienia **Bardzo niski** bez żadnej interakcji. Może to spowodować, że jakość druku będzie niezadowolająca.

Zamawianie materiałów eksploatacyjnych

Zamawianie materiałów eksploatacyjnych i papieru

www.hp.com/go/suresupply

| | |
|---|--|
| Zamawianie poprzez dostawców usług i wsparcia | Skontaktuj się z przedstawicielem obsługi lub punktem usługowym HP. |
| Zamawianie za pomocą wbudowanego serwera internetowego HP (EWS) | W przeglądarce internetowej obsługiwanej na komputerze przejdź do paska adresów i podaj nazwę hosta lub adres IP drukarki, aby uzyskać do niej dostęp. Wbudowany serwer internetowy HP zawiera łącze do strony internetowej HP SureSupply, za pośrednictwem której można zamówić oryginalne materiały eksploatacyjne HP. |

Drukarka nie pobiera papieru lub podaje go nieprawidłowo.

Wprowadzenie

Poniższe wskazówki mogą pomóc w rozwiązaniu problemów, gdy drukarka nie pobiera papieru z podajnika lub pobiera wiele arkuszy papieru jednocześnie. Obie te sytuacje mogą doprowadzić do zacięcia papieru.

- [Drukarka nie pobiera papieru](#)
- [Drukarka pobiera kilka arkuszy papieru](#)

Drukarka nie pobiera papieru

Jeśli drukarka nie pobiera papieru z podajnika, wypróbuj poniższe rozwiązania.

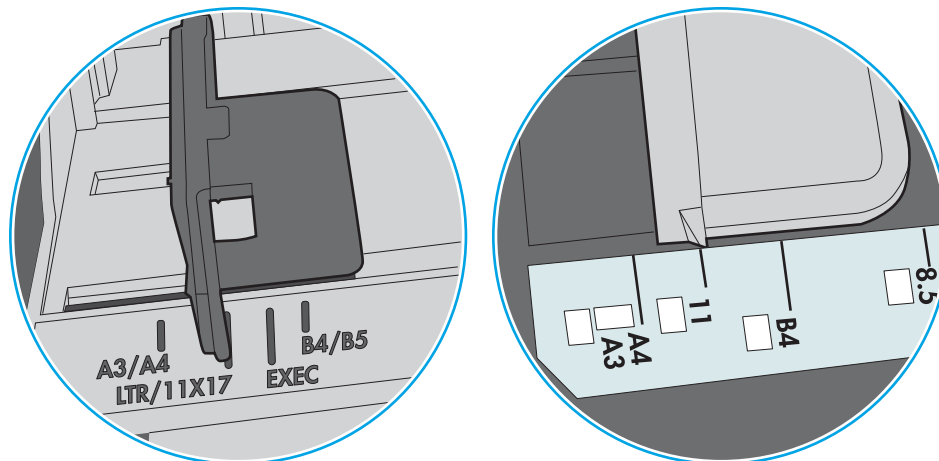
1. Otwórz urządzenie i wyjmij wszystkie zacięte arkusze papieru. Sprawdź, czy wewnątrz drukarki nie pozostały żadne resztki papieru.
2. Umieść w podajniku papier w formacie odpowiednim dla zadania.
3. Upewnij się, że rodzaj i format papieru są ustawione prawidłowo na panelu sterowania drukarki.

4. Upewnij się, że prowadnice papieru w podajniku są ustawione odpowiednio dla formatu papieru. Wyreguluj odpowiednie przesunięcie prowadnic w pojemniku. Strzałka na prowadnicy podajnika powinna znaleźć się na równi z oznaczeniem na podajniku.

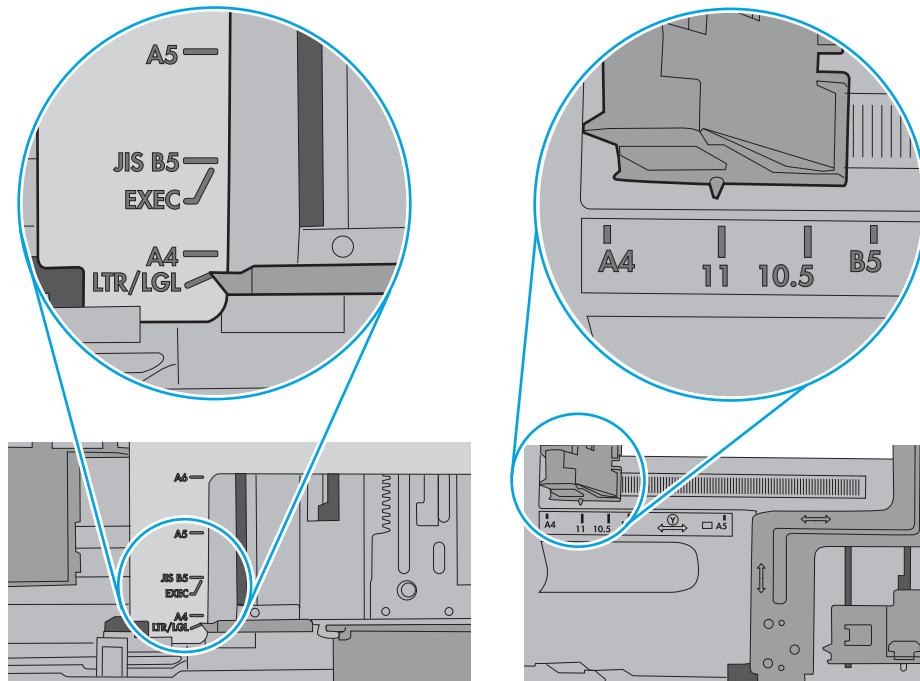
 **UWAGA:** Nie należy dociskać prowadnic zbyt mocno do stosu papieru. Należy je dopasować do wcięć lub oznaczeń na podajniku.

Na poniższych zdjęciach przedstawiono przykłady wcięć na podajnikach dla poszczególnych formatów papieru w przypadku różnych drukarek. W większości drukarek HP oznaczenia wyglądają podobnie do tych przedstawionych.

Rysunek 6-1 Oznaczenia dla poszczególnych formatów papieru na podajniku 1 lub na podajniku wielofunkcyjnym



Rysunek 6-2 Oznaczenia dla poszczególnych formatów papieru na podajniku kasetowym

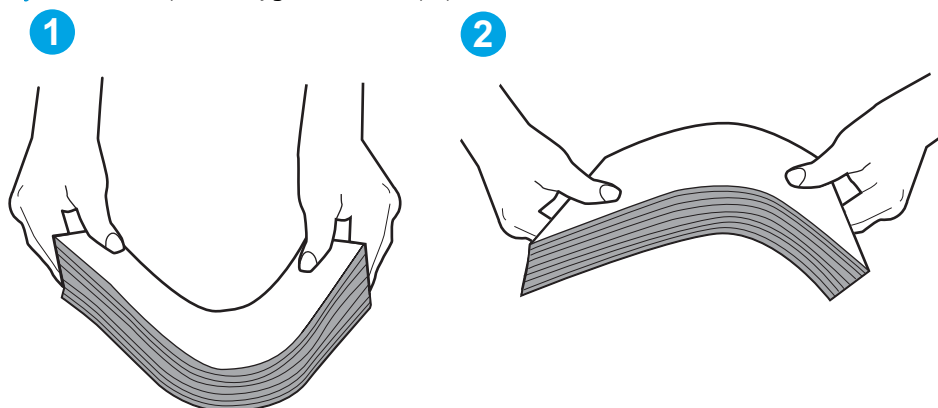


- Upewnij się, czy papier przechowywany jest w zamkniętym opakowaniu oraz czy wilgotność w pomieszczeniu, w którym używana jest drukarka, mieści się w podanym zakresie. Większość ryz papieru jest sprzedawana w opakowaniach, które chronią papier przed wilgocią.

W środowisku o wysokiej wilgotności arkusze znajdujące się na górze stosu papieru mogą wchłaniać wilgoć, a ich powierzchnia może być pofalowana lub nierówna. W takim przypadku należy zdjąć około 5–10 arkuszy z wierzchu stosu papieru.

W środowisku o niskiej wilgotności nadmierna elektryczność statyczna może powodować sklejanie się arkuszy papieru. W takim przypadku wyjmij stos papieru z podajnika i wygnij go w kształt litery U. Następnie w analogiczny sposób wygnij papier w drugą stronę. Trzymając papier z obu stron, powtórz tę czynność. Pozwoli to rozdzielić arkusze papieru bez generowania elektryczności statycznej. Przed włożeniem papieru z powrotem do podajnika wyrównaj stos o blat stołu.

Rysunek 6-3 Sposób wyginania stosu papieru

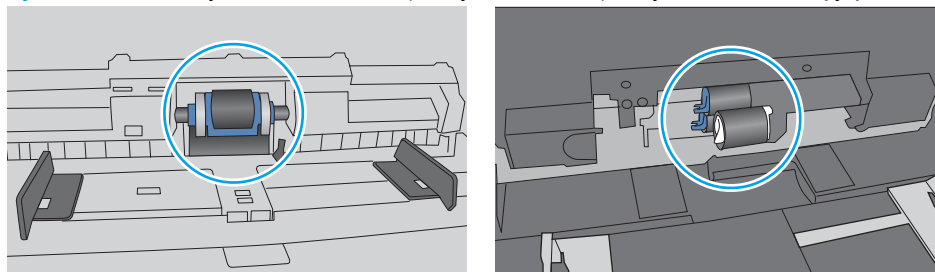


- Sprawdź panel sterowania drukarki i zobacz, czy wyświetla się monit o ręczne podanie papieru. Załaduj papier i kontynuuj drukowanie.
- Rolki ponad podajnikiem mogą być zanieczyszczone. Wyczyść rolki za pomocą niestrzępiącej się szmatki nasączonej wodą. W miarę możliwości używaj wody destylowanej.

OSTROŻNIE: Nie należy rozpylać wody bezpośrednio na drukarkę. Zamiast tego rozpyl wodę na ściereczkę lub lekko ją zwilż i wyciśnij przed czyszczeniem rolek.

Na poniższej ilustracji przedstawiono przykłady umiejscowienia rolek w przypadku różnych drukarek.


Rysunek 6-4 Umiejscowienie rolek w podajniku 1 lub w podajniku wielofunkcyjnym



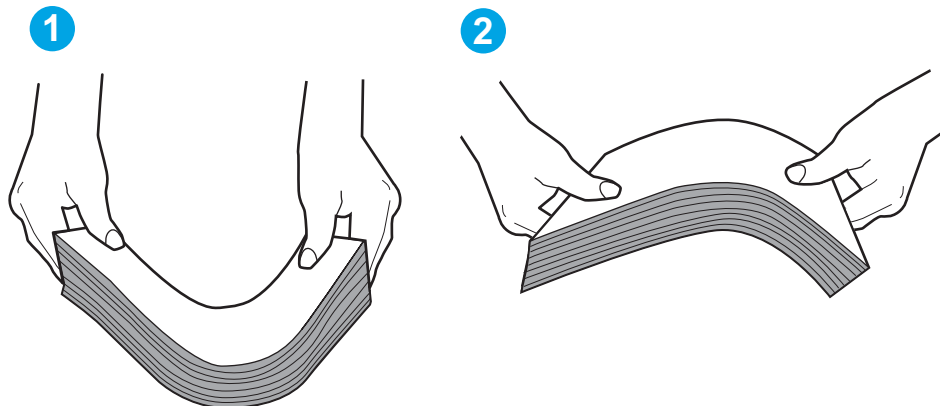
Drukarka pobiera kilka arkuszy papieru

Jeśli drukarka pobiera jednorazowo kilka arkuszy papieru z podajnika, wypróbuj poniższe rozwiązania.

- Wyjmij stos papieru z podajnika, zegnij łagodnie kilka razy, obróć o 180 stopni i przewróć na drugą stronę. Nie należy kartkować papieru. Włóż stos papieru z powrotem do podajnika.

 **UWAGA:** Kartkowanie papieru powoduje generowanie elektryczności statycznej. Zamiast kartkować papier, wyjmij stos papieru z podajnika i wygnij go w kształt litery U. Następnie w analogiczny sposób wygnij papier w drugą stronę. Trzymając papier z obu stron, powtórz tę czynność. Pozwoli to rozdzielić arkusze papieru bez generowania elektryczności statycznej. Przed włożeniem papieru z powrotem do podajnika wyrównaj stos o blat stołu.

Rysunek 6-5 Sposób wyginania stosu papieru



2. Należy używać tylko papieru zgodnego ze specyfikacjami firmy HP dla tej drukarki.
3. Upewnij się, czy papier przechowywany jest w zamkniętym opakowaniu oraz czy wilgotność w pomieszczeniu, w którym używana jest drukarka, mieści się w podanym zakresie. Większość ryz papieru jest sprzedawana w opakowaniach, które chronią papier przed wilgocią.

W środowisku o wysokiej wilgotności arkusze znajdujące się na górze stosu papieru mogą wchłaniać wilgoć, a ich powierzchnia może być pofalowana lub nierówna. W takim przypadku należy zdjąć około 5–10 arkuszy z wierzchu stosu papieru.

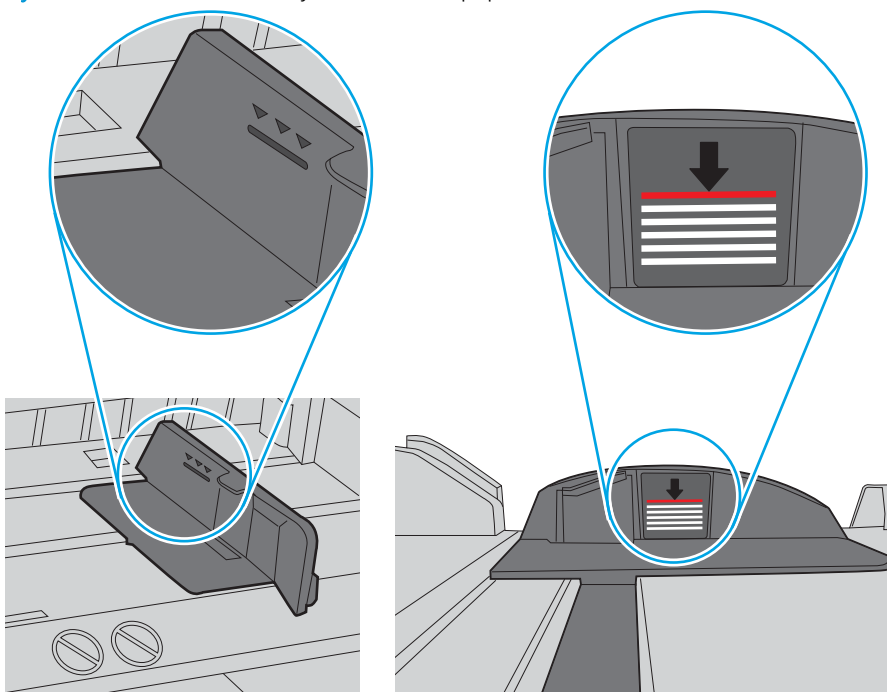
W środowisku o niskiej wilgotności nadmierna elektryczność statyczna może powodować sklejanie się arkuszy papieru. W takim przypadku wyjmij stos papieru z podajnika i wygnij go w sposób opisany powyżej.

4. Używaj papieru, który nie jest zmięty, załamany ani zniszczony. W razie potrzeby weź papier z innego opakowania.

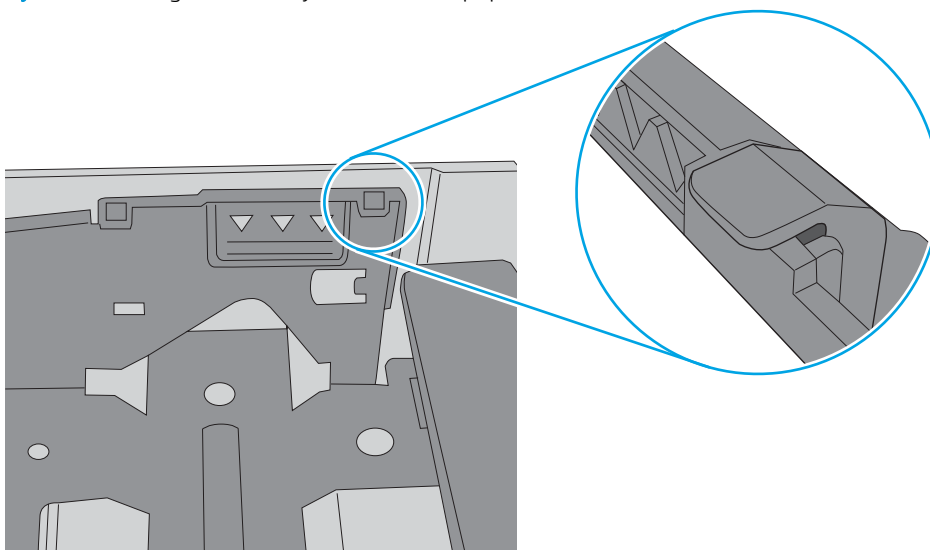
5. Upewnij się, że podajnik nie jest przepiętny, sprawdzając, czy wysokość stosu papieru nie przekracza poziomu oznaczeń wewnątrz podajnika. Jeśli podajnik jest przepiętny, wyjmij z niego cały stos papieru, wyprostuj go, a następnie włóż do podajnika tylko część arkuszy.

Na poniższych zdjęciach przedstawiono przykłady oznaczeń wysokości stosu papieru w podajnikach różnych drukarek. W większości drukarek HP oznaczenia wyglądają podobnie do tych przedstawionych. Sprawdź również, czy wszystkie arkusze papieru znajdują się poniżej ograniczników umieszczonych przy oznaczeniach wysokości stosu papieru. Ograniczniki te zapewniają właściwe ułożenie papieru pobieranego przez drukarkę.

Rysunek 6-6 Oznaczenia wysokości stosu papieru



Rysunek 6-7 Ogranicznik wysokości stosu papieru

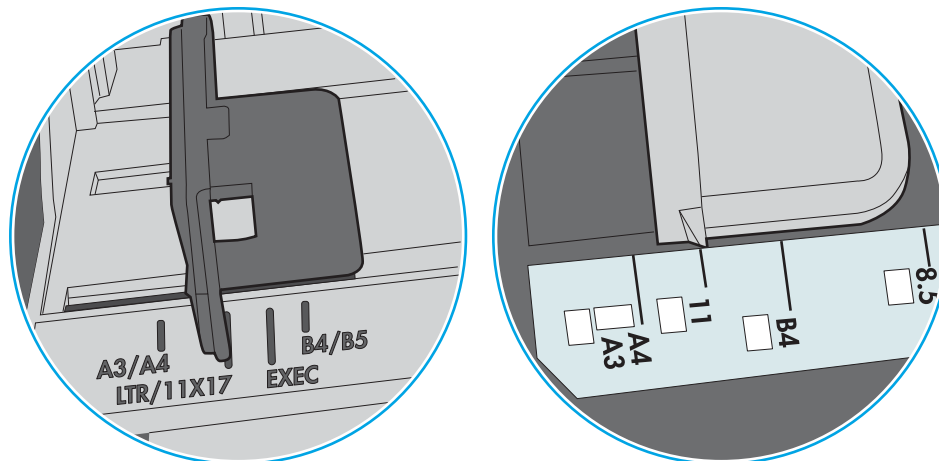


6. Upewnij się, że prowadnice papieru w podajniku są ustawione odpowiednio dla formatu papieru. Wyreguluj odpowiednie przesunięcie prowadnic w pojemniku. Strzałka na prowadnicy podajnika powinna znaleźć się na równi z oznaczeniem na podajniku.

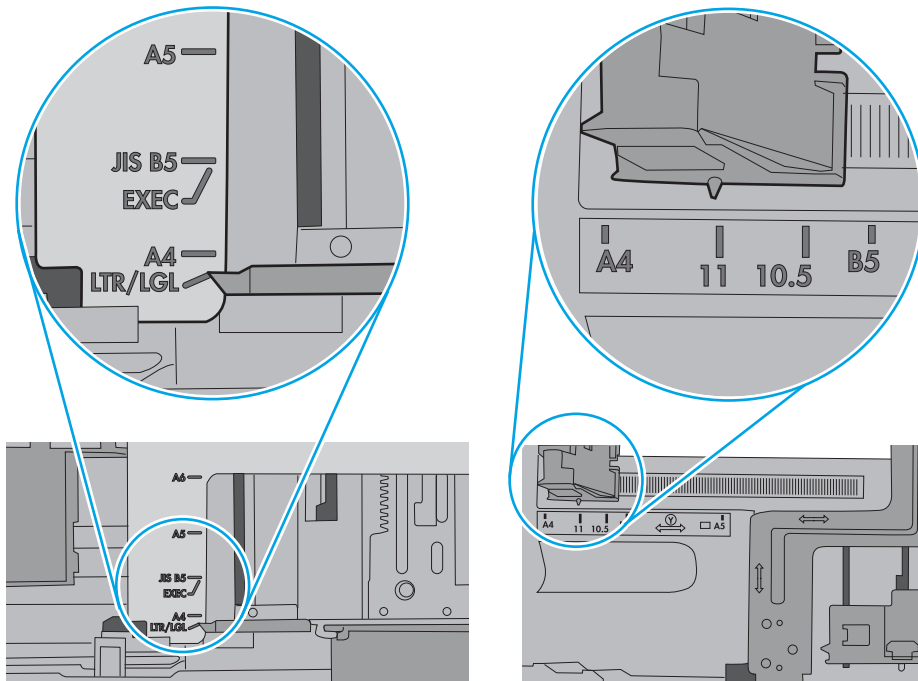
 **UWAGA:** Nie należy dociskać prowadnic zbyt mocno do stosu papieru. Należy je dopasować do wcięć lub oznaczeń na podajniku.

Na poniższych zdjęciach przedstawiono przykłady wcięć na podajnikach dla poszczególnych formatów papieru w przypadku różnych drukarek. W większości drukarek HP oznaczenia wyglądają podobnie do tych przedstawionych.

Rysunek 6-8 Oznaczenia dla poszczególnych formatów papieru na podajniku 1 lub na podajniku wielofunkcyjnym



Rysunek 6-9 Oznaczenia dla poszczególnych formatów papieru na podajniku kasetowym



7. Upewnij się, że urządzenie działa w zalecanych warunkach otoczenia.

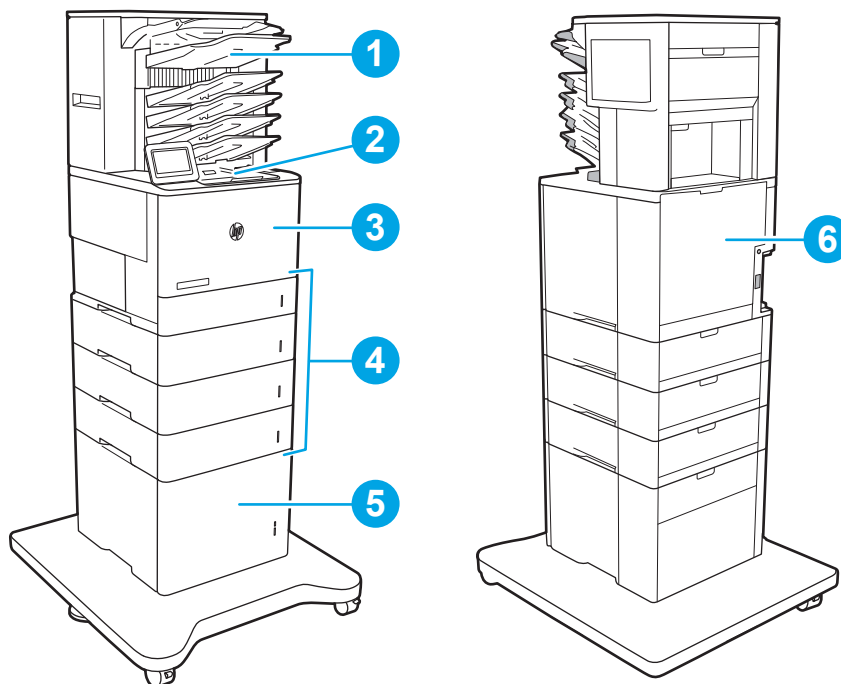
Usuń zablokowany papier

Wprowadzenie

Poniższy tekst zawiera wskazówki odnośnie wyjmowania zaklinowanych arkuszy papieru z drukarki.

- [Miejsca zacinania się papieru](#)
- [Automatyczna nawigacja do usuwania zacięć papieru](#)
- [Czy masz do czynienia z częstymi lub powtarzającymi się zacięciami papieru?](#)
- [Usuwanie zaciętego papieru z podajnika 1](#)
- [Usuwanie zaciętego papieru z podajników 2, 3, 4 lub 5](#)
- [Usuwanie zacięć w podajniku o dużej pojemności na 2100 arkuszy](#)
- [Usuwanie zaciętego papieru z obszaru prawych drzwiczek i utrwalacza](#)
- [Usuwanie zaciętego papieru z pojemnika wyjściowego](#)
- [Wyjmowanie zablokowanego papieru z modułu druku dwustronnego](#)
- [Wyjmowanie zablokowanego papieru z podajnika kopert](#)
- [Usuwanie zacięć papieru w sortowniku zszywającym HP](#)
- [Usuwanie zacięć zszywek](#)

Miejsca zacinania się papieru



| | |
|---|-------------------------------|
| 2 | Pojemnik wyjściowy |
| 3 | Zasobnik 1 |
| 4 | Podajniki 2–5 |
| 5 | Podajnik HCl na 2100 arkuszy |
| 6 | Duplekser i utrwalacz |
| | Podajnik kopert (niewidoczny) |

Automatyczna nawigacja do usuwania zacięć papieru

Funkcja automatycznej nawigacji pomaga w usuwaniu zacięć, zapewniając szczegółowe instrukcje na panelu sterowania. Po wykonaniu czynności drukarka wyświetli instrukcje dla następnego kroku, aż do wykonania wszystkich czynności dla procedury.

Czy masz do czynienia z częstymi lub powtarzającymi się zacięciami papieru?

Aby ograniczyć zjawisko zacięć papieru, wypróbuj następujące rozwiązania.

 **UWAGA:** Aby obejrzeć film demonstrujący sposób ładowania papieru mający na celu zmniejszenie liczby zacięć papieru, kliknij [tutaj](#).

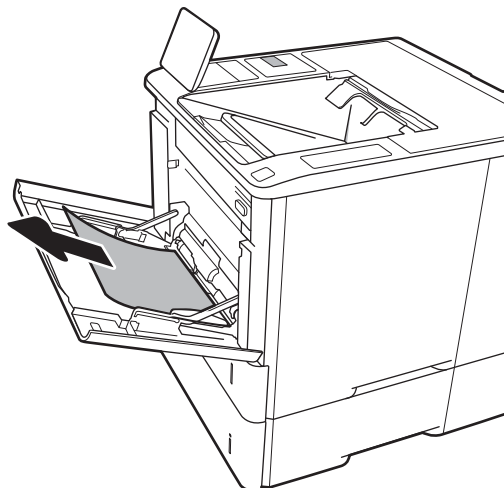
1. Należy używać tylko papieru zgodnego ze specyfikacjami firmy HP dla tej drukarki.
2. Używaj papieru, który nie jest zmięty, załamany ani zniszczony. W razie potrzeby weź papier z innego opakowania.
3. Stosuj papier, który wcześniej nie był używany do drukowania ani kopiowania.
4. Upewnij się, że podajnik nie jest przepelniony. Jeśli jest, wyjmij z niego cały stos papieru, wyprostuj go, a następnie włóż do podajnika tylko część arkuszy.
5. Upewnij się, że prowadnice papieru w podajniku są ustawione odpowiednio dla formatu papieru. Przesuń prowadnice, aby dotykały stosu papieru, nie zaginając go.
6. Upewnij się, że podajnik jest całkowicie wsunięty do drukarki.
7. Jeśli drukujesz na papierze o dużej gramaturze, wytłaczanym albo perforowanym, używaj funkcji podawania ręcznego i wprowadzaj arkusze pojedynczo.
8. Otwórz menu [Podajniki](#) w panelu sterowania drukarki. Sprawdź, czy rodzaj i format papieru są odpowiednio skonfigurowane dla podajnika.
9. Upewnij się, że urządzenie działa w zalecanych warunkach otoczenia.

Usuwanie zaciętego papieru z podajnika 1

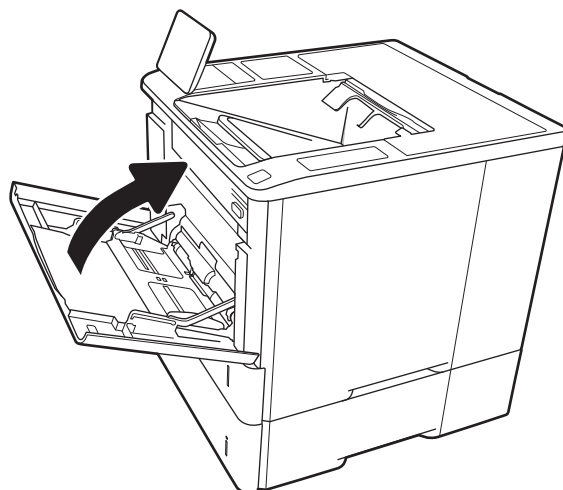
Poniżej opisano sposób usuwania zacięć papieru w podajniku 1. W przypadku zacięcia panel sterowania wyświetla następujący komunikat i animację pomocną w usuwaniu zaciętego materiału.

- 13.A1.XX - Zacięcie w podajniku 1

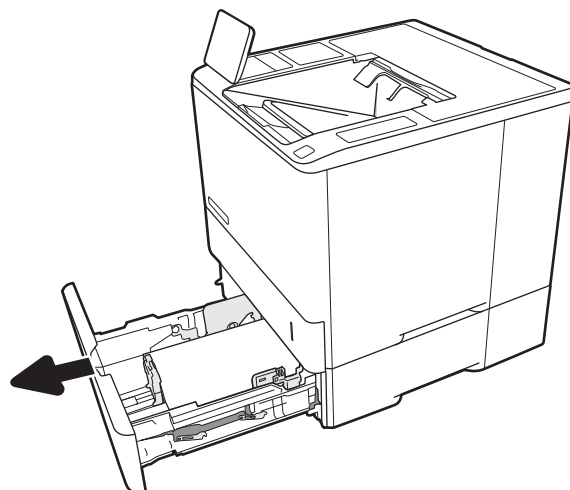
1. Jeśli zacięty papier widoczny jest w podajniku 1, usuń go ostrożnie, wyciągając w linii prostej.



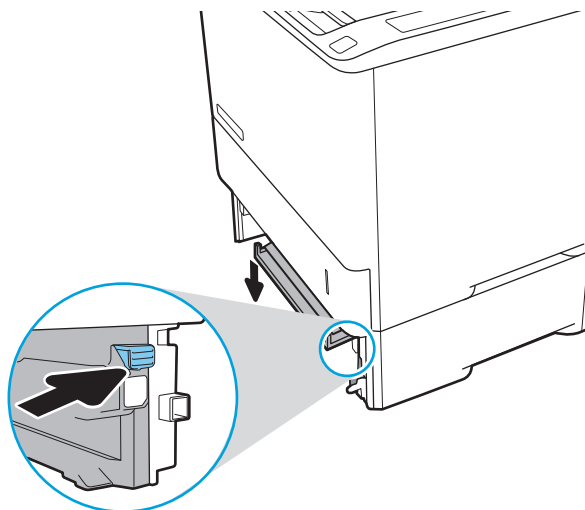
2. Zamknij podajnik 1.



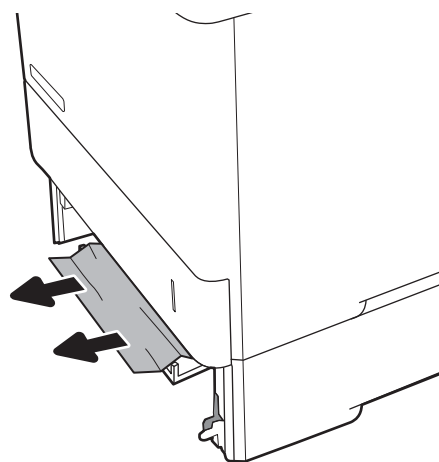
3. Wyciągnij podajnik 2 z drukarki.



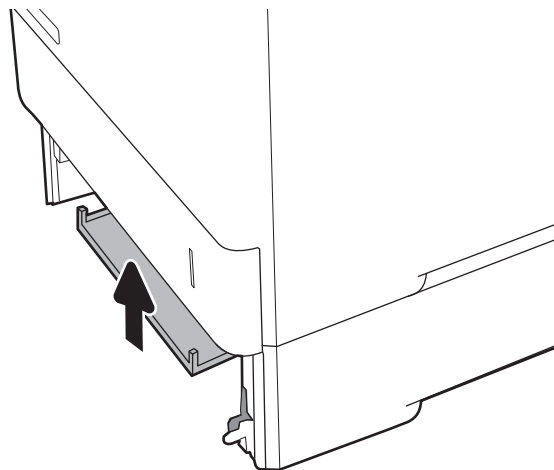
4. Opuść płytę obsługi zacięć w otworze podajnika 2.



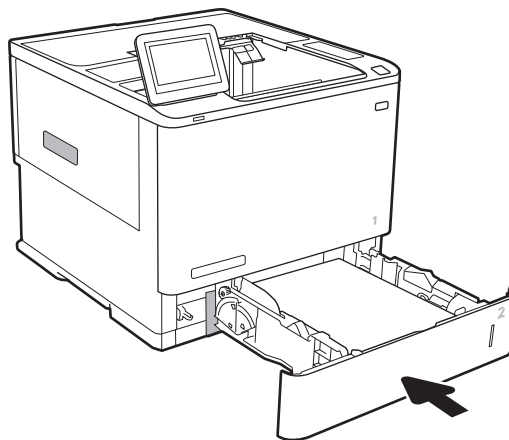
5. Wyciągnij zacięty papier, ciągnąc poziomo.



6. Unieś płytę obsługi zacięć z powrotem na pozycję.




7. Zainstaluj podajnik 2 w drukarce.



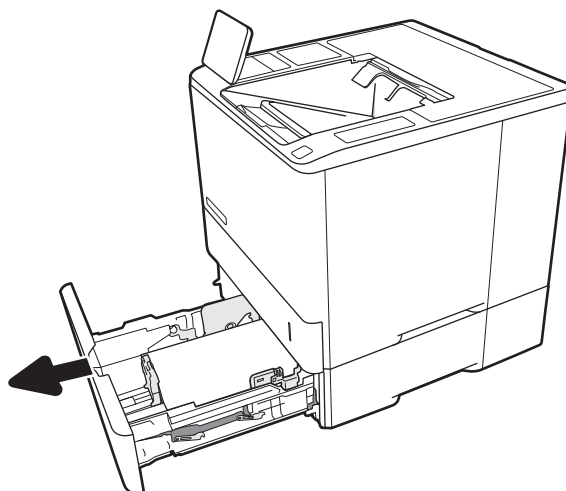
Usuwanie zaciętego papieru z podajników 2, 3, 4 lub 5

Poniżej opisano sposób usuwania zacięć papieru w podajniku 2, 3, 4 lub 5. W przypadku zacięcia panel sterowania wyświetla jeden z następujących komunikatów i animację pomocną w usuwaniu zaciętego materiału.

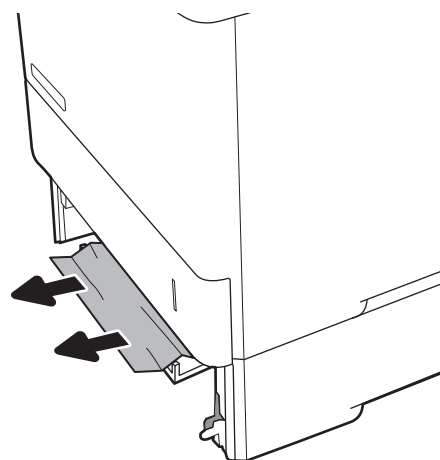
- 13.A2.XX - Zacięcie w podajniku 2
- 13.A3.XX - Zacięcie w podajniku 3
- 13.A4.XX - Zacięcie w podajniku 4
- 13.A4.XX - Zacięcie w podajniku 5

 **UWAGA:** Poniższa procedura dotyczy podajnika 2. Metoda usuwania zacięć papieru z podajników 3, 4 i 5 jest identyczna.

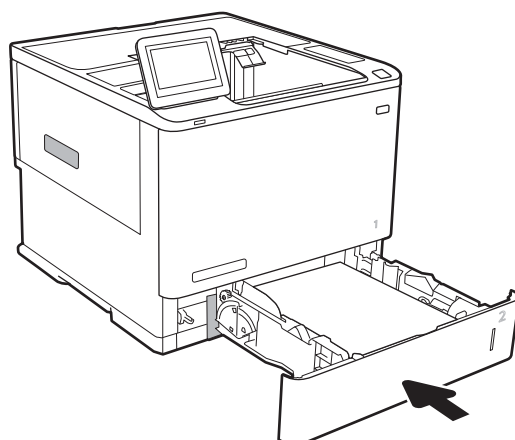
1. Wyciągnij całkowicie podajnik z drukarki, ciągnąc go i delikatnie podnosząc.



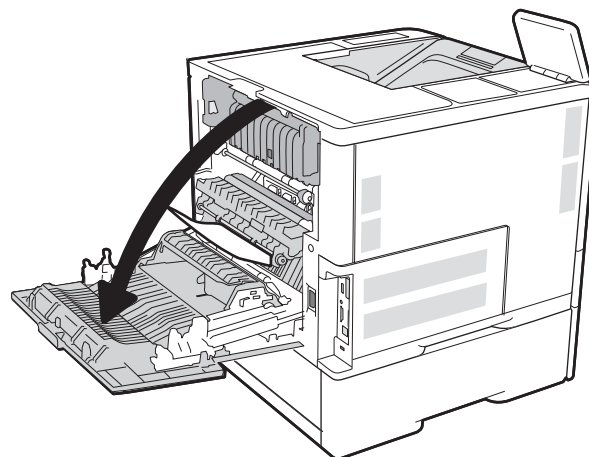
2. Usuń wszystkie zacięte lub uszkodzone arkusze papieru.



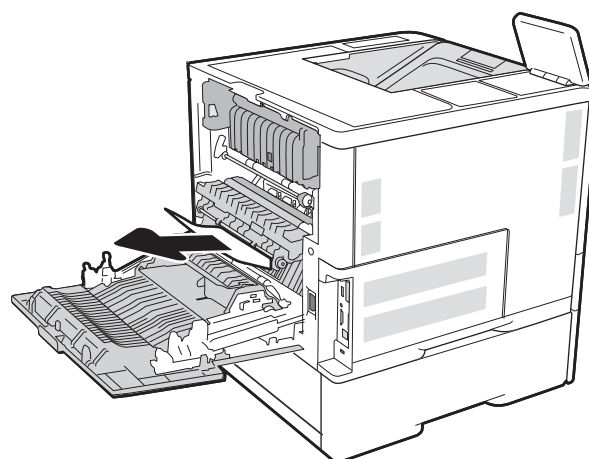
3. Włóż i zamknij podajnik.



- Otwórz tylne drzwiczki.



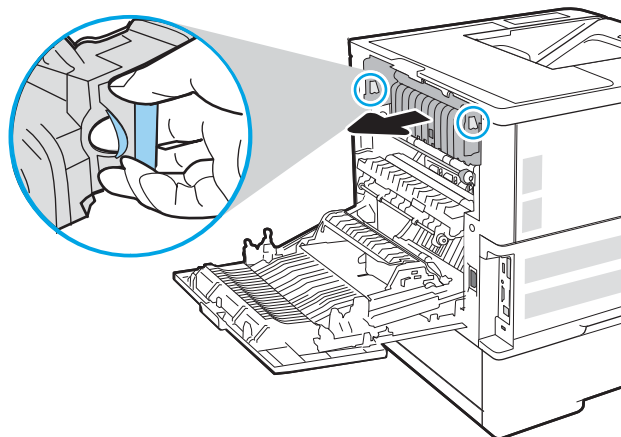
- Usuń zacięty papier.



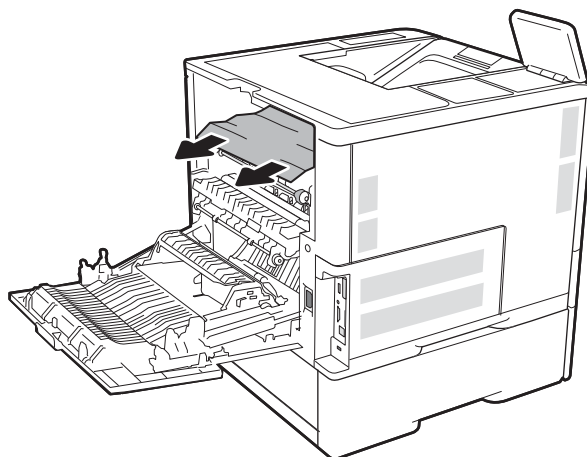
- Wymij utrwalacz za dwa zatrzaski i wyciągnij utrwalacz prosto z drukarki.



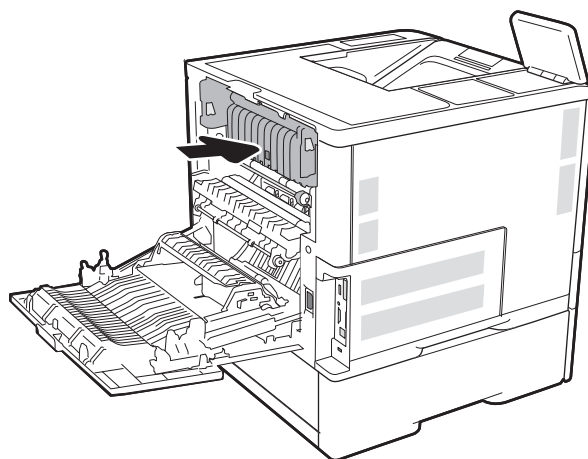
PRZESTROGA: Utrwalacz może być gorący w czasie korzystania z drukarki. Poczekaj, aż się schłodzi, zanim go dotkniesz.



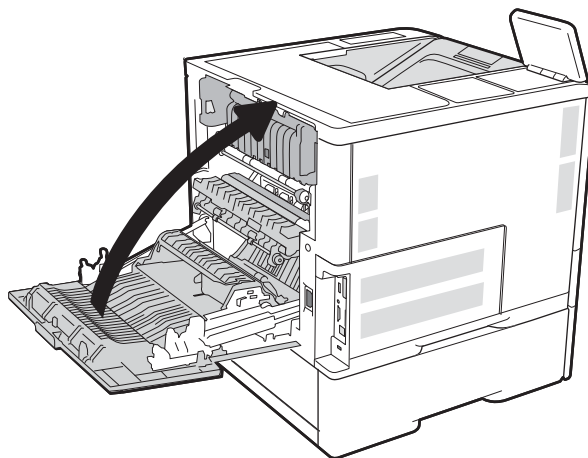
7. Wyjmij cały zacięty papier z obszaru utrwalacza.



8. Zainstaluj utrwalacz ponownie.



9. Zamknij tylne drzwiczki

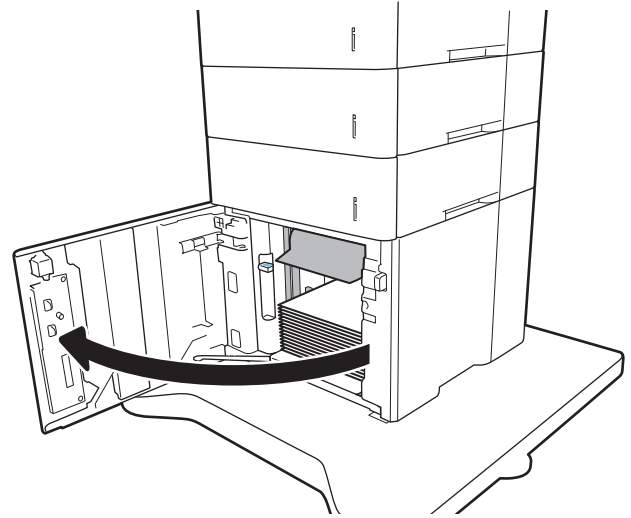


Usuwanie zacięć w podajniku o dużej pojemności na 2100 arkuszy

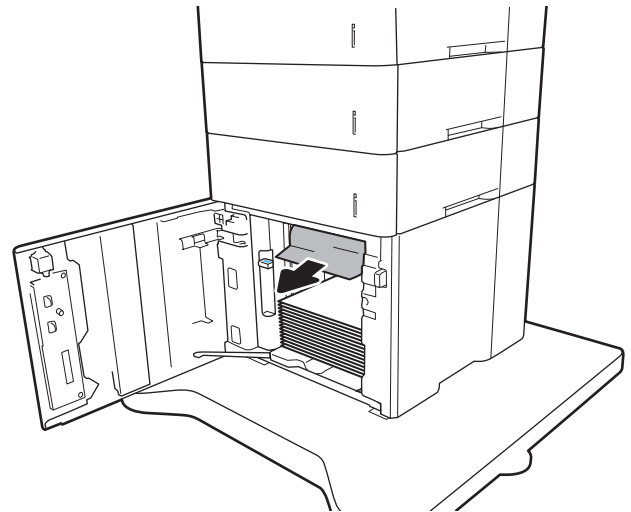
Poniżej opisano sposób usuwania papieru z podajnika o dużej pojemności na 2 100 arkuszy. W przypadku zacięcia panel sterowania wyświetla jeden z następujących komunikatów i animację pomocną w usuwaniu zaciętego materiału.

- 13.AY.XX Zacięcie papieru w podajniku Y, gdzie Y jest numer podajnika przypisanym do HCI
- 13.FF.EE Zacięcie w otwartych drzwiczkach

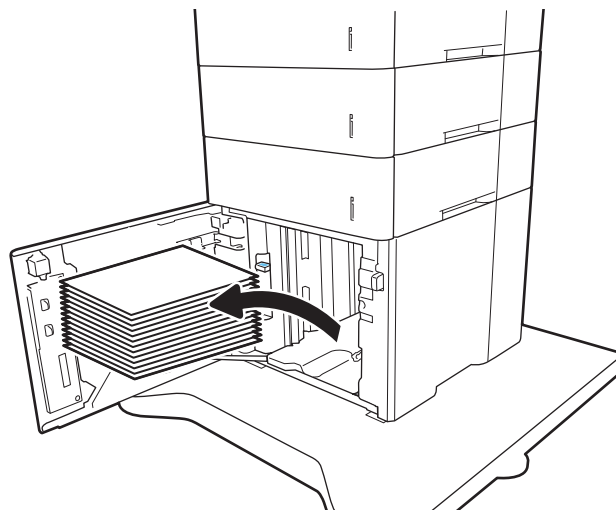
1. Otwieranie podajnika o dużej pojemności na 2 100 arkuszy



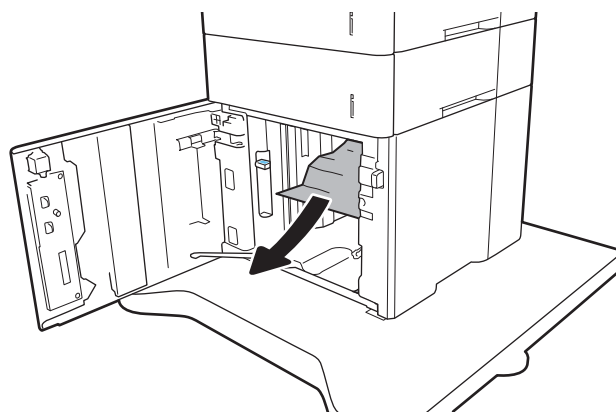
2. Usuń i zutylizuj uszkodzone arkusze.



3. Wyjmij papier z podajnika.

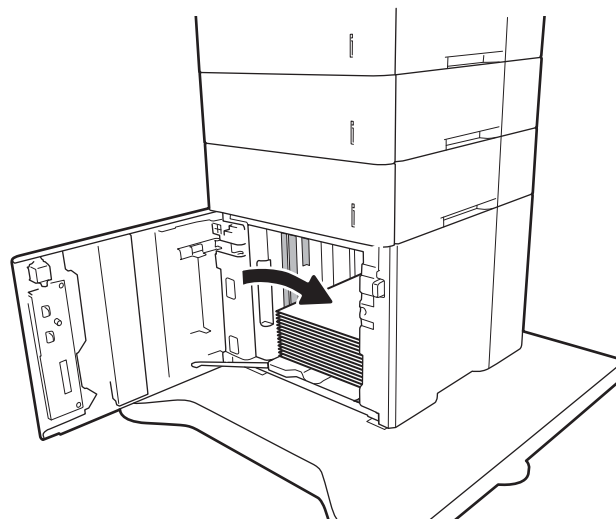


4. Jeśli zacięty papier znajduje się w obszarze podawania, wyjmij go, ciągnąc w dół.

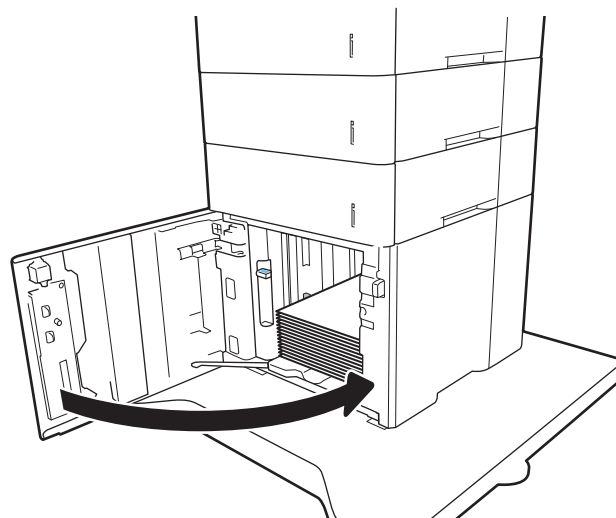


5. Załaduj pełne ryzy papieru do podajnika HCl. Pojemnik może pomieścić 2 100 arkuszy papieru.

UWAGA: Aby uzyskać najlepsze efekty, należy ładować pełne ryzy papieru. Należy unikać dzielenia ryz na mniejsze części.



6. Zamknij drzwiczki podajnika HCl.



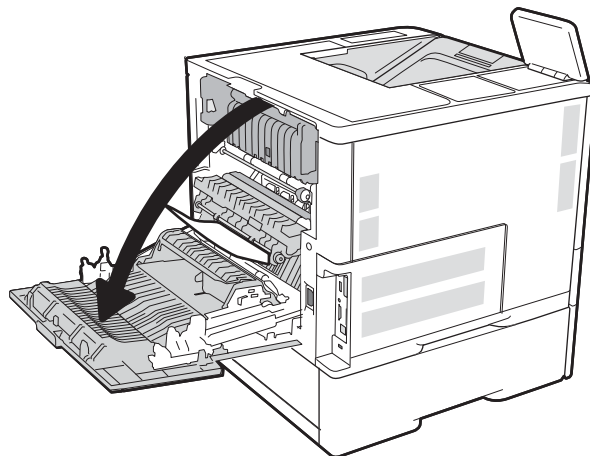
Usuwanie zaciętego papieru z obszaru prawych drzwiczek i utrwalacza

Wykonaj poniższe czynności, aby wyjąć zacięty papier z obszaru tylnych drzwiczek i utrwalacza. W przypadku zacięcia panel sterowania wyświetla jeden z następujących komunikatów i animację pomocną w usuwaniu zaciętego materiału.

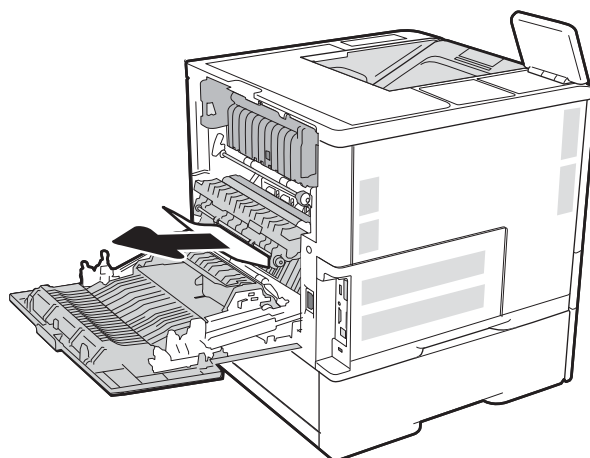
- 13.B2.XX Zacięcie papieru w <pokrywa lub drzwi>
- 13.B9.XX Zacięcie w utrwalaczu

! OSTROŻNIE: Podczas pracy drukarki utrwalacz jest gorący. Przed przystąpieniem do usuwania zacięcia należy poczekać na ostudzenie utrwalacza.

1. Otwórz tylne drzwiczki.



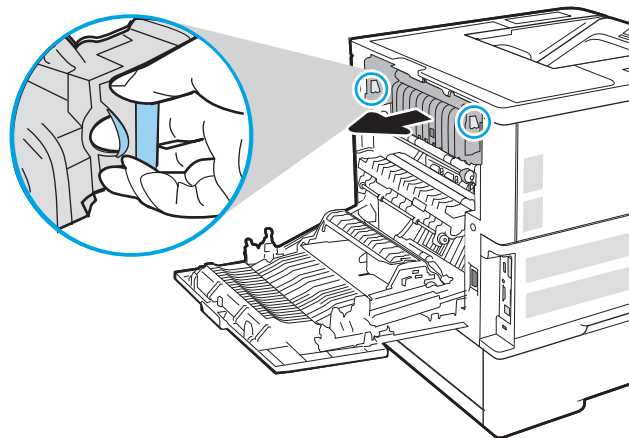
2. Usuń zacięty papier.



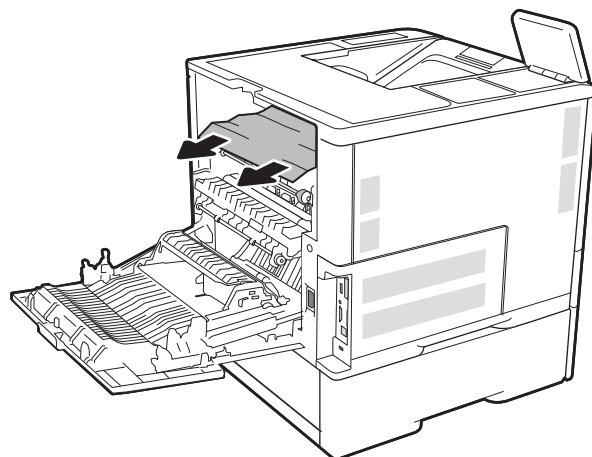
3. Wyjmij utrwalacz za dwa zatrzaski i wyciągnij utrwalacz prosto z drukarki.



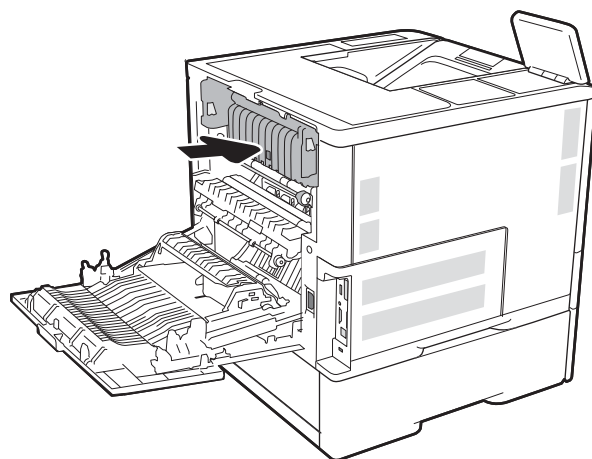
PRZESTROGA: Utrwalacz może być gorący w czasie korzystania z drukarki. Poczekać, aż się schłodzi, zanim go dotkniesz.



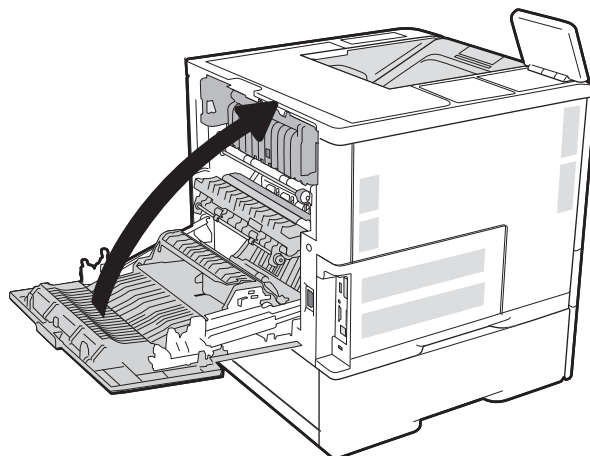
4. Wyjmij cały zacięty papier z obszaru utrwalacza.



5. Zainstaluj utrwalacz ponownie.



6. Zamknij tylne drzwiczki

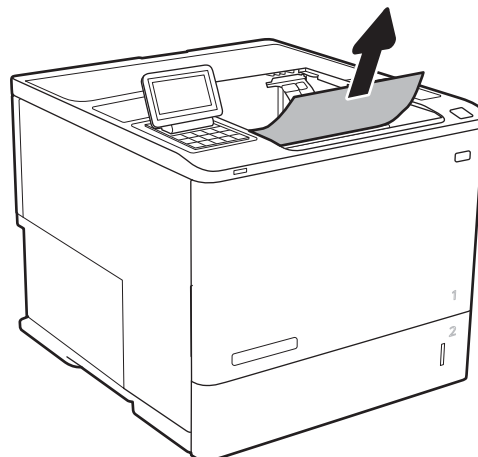


Usuwanie zaciętego papieru z pojemnika wyjściowego

Poniżej opisano sposób usuwania zacięć papieru w pojemniku wyjściowym. W przypadku zacięcia panel sterowania wyświetla następujący komunikat i animację pomocną w usuwaniu zaciętego materiału.

- 13.E1.XX Zacięcie w standardowym pojemniku wyjściowym

1. Jeśli papier jest widoczny w pojemniku wyjściowym, chwyć go za krawędź i usuń.

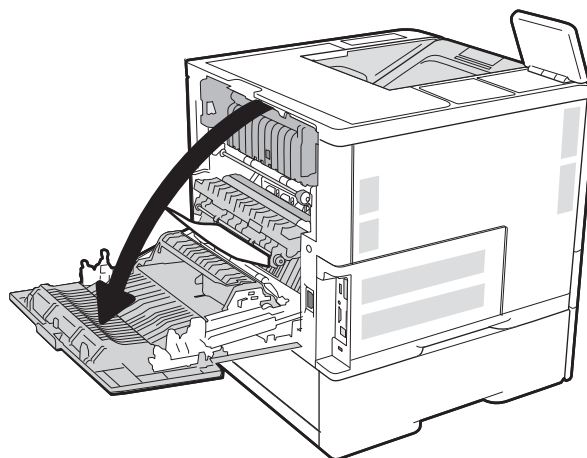


Wymywanie zablokowanego papieru z modułu druku dwustronnego

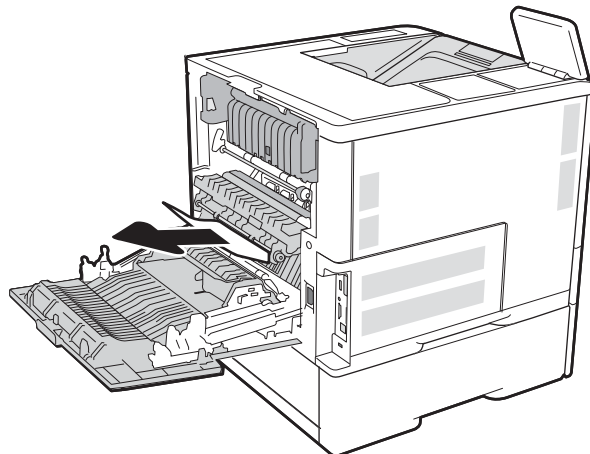
Wykonaj poniższe czynności, aby sprawdzić czy papier nie zaciął się w jednym z miejsc w okolicach modułu druku dwustronnego. W przypadku zacięcia panel sterowania wyświetla animację pomocną w usuwaniu zaciętego materiału.

- 13.CX.XX Zacięcie w duplekserze
- 13.DX.XX Zacięcie w duplekserze
- 13.B2.XX Zacięcie papieru w <pokrywa lub drzwi>

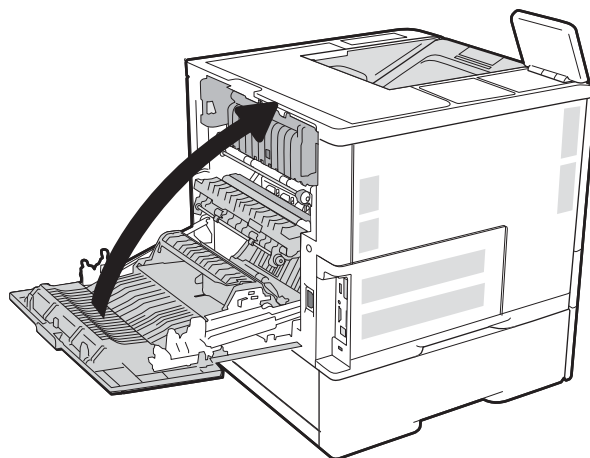
1. Otwórz tylne drzwiczki.



2. Usuń zacięty papier.



3. Zamknij tylne drzwiczki

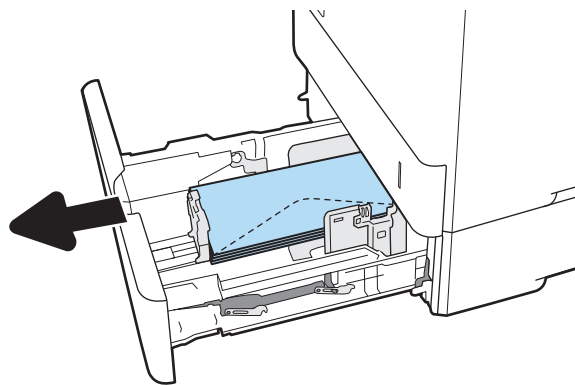


Wymywanie zablokowanego papieru z podajnika kopert

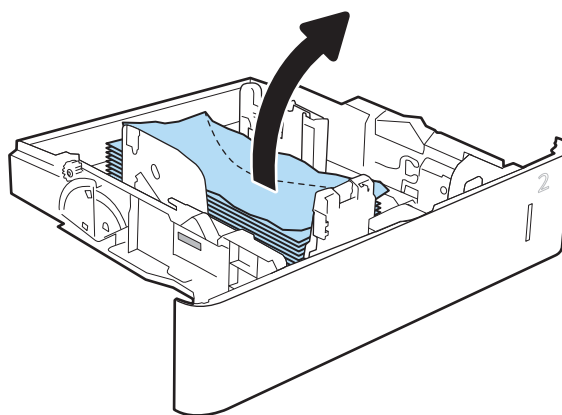
Wykonaj poniższe czynności, aby wyjąć papier zablokowany w podajniku kopert. W przypadku zacięcia panel sterowania wyświetla jeden z następujących komunikatów i animację pomocną w usuwaniu zaciętego materiału.

- 13.A3.XX - Zacięcie w podajniku 3
- 13.A4.XX - Zacięcie w podajniku 4

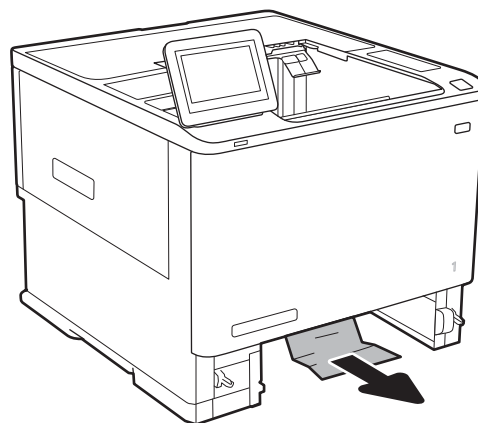
1. Wyciągnij całkowicie podajnik z drukarki, ciągnąc go i delikatnie podnosząc.



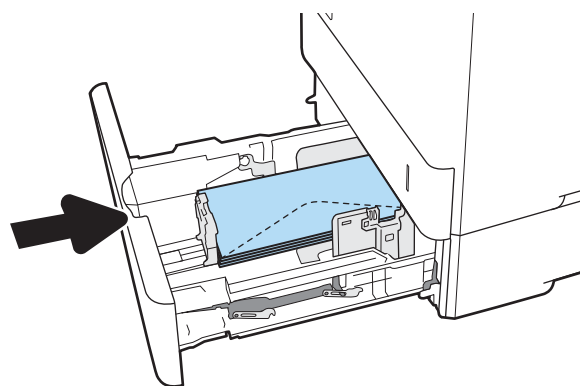
2. Usuń z podajnika wszystkie zacięte lub uszkodzone koperty.



3. Wyjmij koperty z rolek podających znajdujących się w drukarce.



4. Włóż i zamknij podajnik.



Usuwanie zacięć papieru w sortowniku zszywającym HP

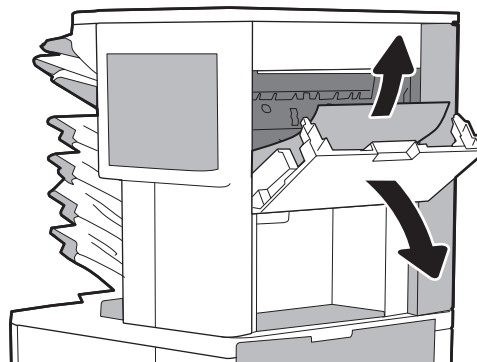
Poniżej opisano sposób usuwania zacięć papieru w sortowniku zszywającym HP. W przypadku zacięcia panel sterowania wyświetla animację pomocną w usuwaniu zaciętego materiału.

- 13.E1.XX Zacięcie w standardowym pojemniku wyjściowym
13,70.XX Zacięcie MBM

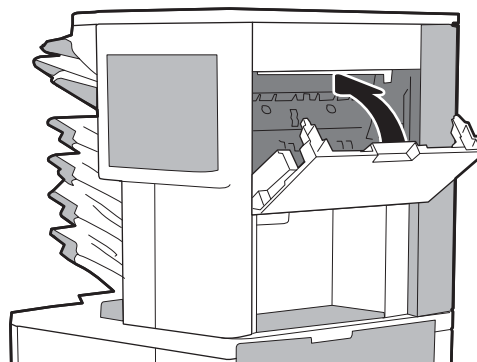
1. Wyjmij cały zacięty papier z pojemników wyjściowych sortownika zszywającego HP.



2. Otwórz drzwiczki dostępu do zacięć na tylnej stronie zszywacza/układacza. Jeśli wewnątrz widać zacięty papier, wyciągnij go bezpośrednio.



3. Zamknij drzwiczki dostępu do sortownika zszywającego HP.

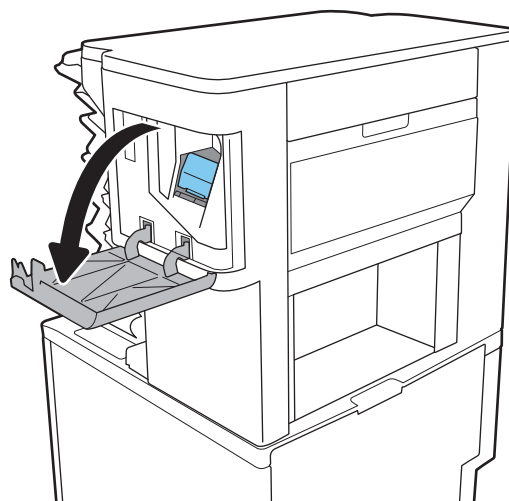


Usuwanie zacięć zszywek

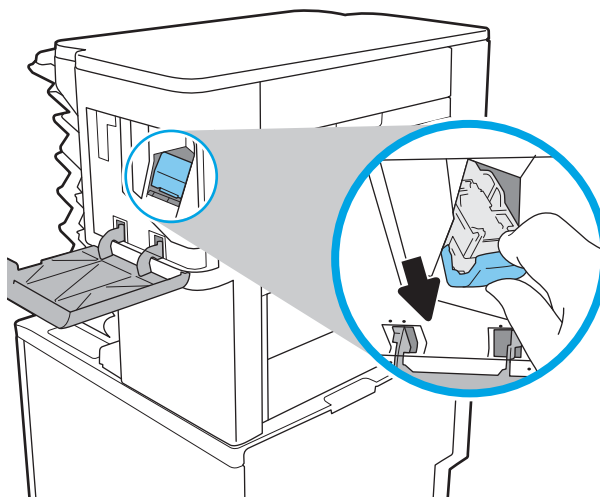
Poniżej opisano sposób usuwania zacięć zszywek w sortowniku zszywającym HP. W przypadku zacięcia panel sterowania wyświetla animację pomocną w usuwaniu zaciętego materiału.

- 13.8X.XX - Zacięcie zszywacza/układacza

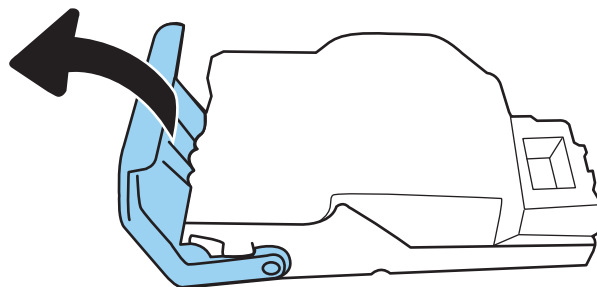
1. Otwórz osłonę zszywacza.



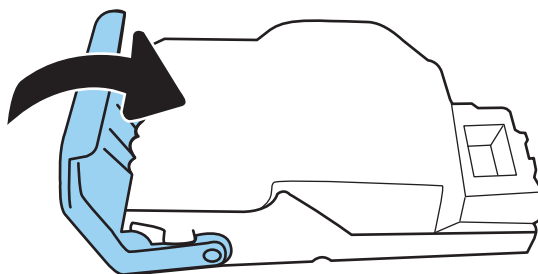
- Unieś do góry kolorową dźwignię kasety zszywacza, a następnie wyciągnij kasetę zszywacza.



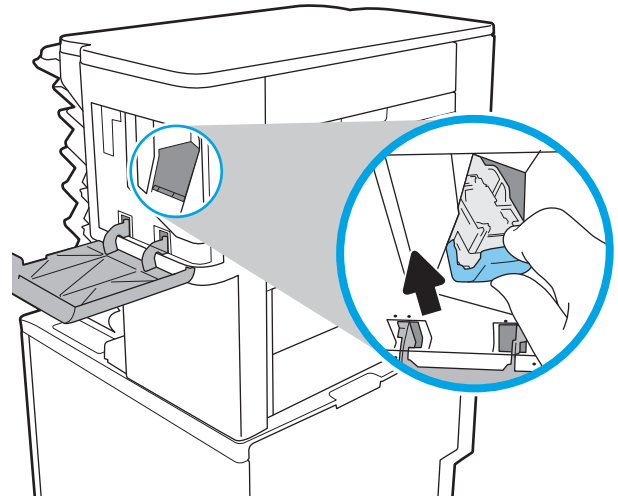
- Podnieś do góry niewielką dźwignię z tyłu kasety ze zszywkami.



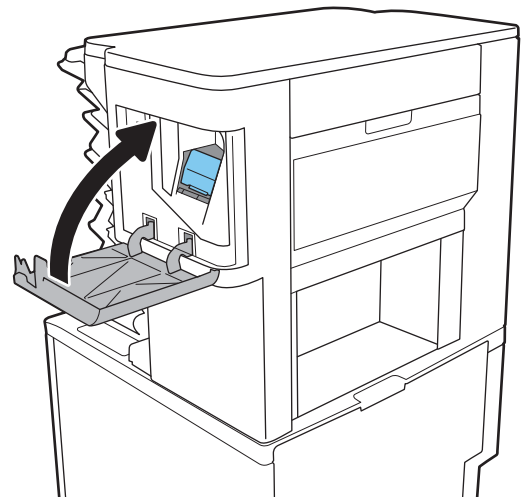
- Usuń zacięte zszywki.
- Zamknij dźwignię z tyłu kasety ze zszywkami. Upewnij się, że dźwignia została zablokowana w prawidłowym położeniu.



6. Włóż kasetę do zszywacza i dociśnij kolorową dźwignię aż do zablokowania na miejscu.



7. Zamknij osłonę zszywacza.



Poprawianie jakości druku

Wprowadzenie

- [Drukowanie dokumentu z innego programu](#)
- [Sprawdzanie ustawienia typu papieru dla zlecenia druku](#)
- [Sprawdzanie stanu kasety z tonerem](#)
- [Drukowanie strony czyszczącej](#)
- [Sprawdzanie wizualne kasety z tonerem](#)
- [Sprawdzenie papieru i środowiska drukowania](#)
- [Używanie innego sterownika druku](#)
- [Sprawdź ustawienia trybu EconoMode](#)
- [Dostosowywanie gęstości druku](#)

Jeżeli występują problemy z jakością druku w urządzeniu, wypróbuj poniższe rozwiązania w przedstawionej kolejności.

Drukowanie dokumentu z innego programu

Spróbuj wydrukować dokument z innego programu. Jeśli strona drukowana jest prawidłowo, problem związany jest z programem, z którego drukujesz.

Sprawdzanie ustawienia typu papieru dla zlecenia druku

Sprawdź ustawienia typu papieru, gdy drukujesz z programu, a na wydrukach pojawiają się smugi, tekst jest rozmyty lub ciemny, papier się marszczy, występują drobinki toneru lub niewielkie miejsca, w których toner nie został utrwalony.

Sprawdzenie ustawienia rodzaju papieru (Windows)

1. W programie wybierz opcję **Drukuj**.
2. Wybierz urządzenie, a następnie kliknij przycisk **Właściwości** lub **Preferencje**.
3. Kliknij kartę **Papier/Jakość**.
4. Z listy rozwijanej **Rodzaj papieru** wybierz opcję **Więcej...**
5. Rozwiń listę opcji **Rodzaj:**.
6. Rozwiń kategorię rodzajów papieru, która najlepiej opisuje wykorzystywany papier.
7. Wybierz rodzaj używanego papieru, a następnie kliknij przycisk **OK**.
8. Kliknij przycisk **OK**, aby zamknąć okno dialogowe **Właściwości dokumentu**. W oknie dialogowym **Drukuj** kliknij przycisk **OK**, aby wydrukować zadanie.

Sprawdzanie ustawienia rodzaju papieru (OS X)

1. Kliknij menu **Plik**, a następnie kliknij opcję **Drukuj**.
2. W menu **Drukarka** wybierz urządzenie.
3. Domyślnie sterownik druku wyświetla menu **Kopie i strony**. Otwórz listę rozwijaną menu i kliknij menu **Wykańczanie**.
4. Wybierz rodzaj z listy rozwijanej **Rodzaj nośnika**.
5. Kliknij przycisk **Drukuj**.

Sprawdzanie stanu kasety z tonerem

Wykonaj te czynności, aby sprawdzić szacunkowy pozostały czas eksploatacji kaset z tonerem i (jeśli ma to zastosowanie) stan innych części wymiennych.

1. Wydruk strony stanu materiałów eksploatacyjnych
 - a. Z ekranu głównego panelu sterowania drukarki otwórz menu **Raporty**.
 - b. Otwórz menu **Konfiguracja/strony stanu**.
 - c. Wybierz pozycję **Strona stanu materiałów eksploatacyjnych**, a następnie wybierz opcję **Drukuj**, aby wydrukować stronę.

2. Sprawdzanie stanu materiałów eksploatacyjnych

- a. Spójrz na raport stanu materiałów eksploatacyjnych, aby sprawdzić procent pozostałego czasu eksploatacji kaset z tonerem i (jeśli ma to zastosowanie) stan innych części wymiennych.

Po osiągnięciu przez kasetę z tonerem końca szacowanego okresu eksploatacji mogą wystąpić problemy z jakością druku. Na stronie stanu materiałów eksploatacyjnych pojawi się informacja, gdy poziom materiału jest bardzo niski. Kiedy materiał eksploatacyjny HP ulegnie prawie całkowitemu wyczerpaniu, gwarancja HP Premium Protection na ten materiał wygaśnie.

O ile jakość druku jest nadal na akceptowalnym poziomie, wymiana kasety z tonerem nie jest jeszcze konieczna. Warto zawsze dysponować nową kasetą, którą można od razu zainstalować, gdy jakość druku przestanie być akceptowalna.

Jeśli stwierdzisz, że należy wymienić kasetę z tonerem lub inne części wymienne, na stronie stanu materiałów eksploatacyjnych można znaleźć listę numerów katalogowych oryginalnych części zamiennych firmy HP.

- b. Sprawdź, czy używasz oryginalnej kasety firmy HP.

Na oryginalnej kasiecie z tonerem firmy HP znajdują się słowa „HP” lub „Hewlett-Packard” albo logo firmy HP. Więcej informacji na temat identyfikowania kaset firmy znajduje się pod adresem www.hp.com/go/learnaboutsupplies.

Drukowanie strony czyszczącej

W trakcie procesu drukowania wewnątrz drukarki mogą gromadzić się drobiny papieru, toneru i kurzu powodujące problemy z jakością druku takie jak plamki lub rozpryski toneru, rozmazanie wydruku, smugi, linie lub powtarzające się ślady.

Aby oczyścić ścieżkę papieru w drukarce, wykonaj następujące kroki:


1. Z ekranu głównego panelu sterowania drukarki otwórz menu [Narzędzia pomocy](#).
2. Otwórz kolejno następujące menu:
 - [Maintenance \(Konserwacja\)](#)
 - [Kalibracja/Czyszczenie](#)
 - [Strona czyszcząca](#)
3. Wybierz opcję [Drukuj](#), aby wydrukować stronę.

Na panelu sterowania drukarki zostanie wyświetlony komunikat **Czyszczenie....** Proces czyszczenia trwa kilka minut. Nie należy wyłączać drukarki do czasu, gdy zakończy się proces czyszczenia. Po jego zakończeniu wyrzuć wydrukowaną stronę.

Sprawdzanie wizualne kasety z tonerem

Postępuj według tych kroków, aby sprawdzić każdy wkład z tonerem.

1. Wyjmij wkłady z tonerem z drukarki i sprawdź, czy zdjęto z nich taśmy zabezpieczające.
2. Sprawdź, czy nie jest uszkodzony układ pamięci kasety.
3. Sprawdź powierzchnię zielonego bębna obrazowego.

 **OSTROŻNIE:** nie dotykaj bębna obrazowego. Odciski palców pozostawione na bębnie obrazowych mogą spowodować problemy z jakością wydruku.

4. Jeśli na bębnie obrazowym dostrzeżesz jakiegokolwiek rysy, odciski palców lub inne uszkodzenia, wymień kasetę z tonerem.
5. Załóż kasetę z tonerem z powrotem i wydrukuj kilka stron, aby sprawdzić, czy problem został rozwiązany.

Sprawdzenie papieru i środowiska drukowania

Krok 1: Należy używać tylko papieru zgodnego ze specyfikacjami firmy HP

Niektóre problemy z jakością druku wynikają z użycia papieru niezgodnego ze specyfikacją firmy HP.

- Zawsze używaj papierów o rodzaju i gramaturze obsługiwanej przez drukarkę.
- Papier powinien być dobrej jakości bez nacięć, nakłuć, rozdarć, skaz, plam, luźnych drobin, kurzu, zmarszczek, ubytków oraz zawiniętych bądź zagiętych krawędzi.
- Nie należy stosować papieru, który był wcześniej używany do drukowania.
- Używaj papieru, który nie zawiera materiału metalicznego, na przykład brokatu.
- Używaj papieru przeznaczonego do drukarek laserowych. Nie używaj papieru przeznaczonego wyłącznie do drukarek atramentowych.
- Nie używaj papieru zbyt szorstkiego. Zasadniczo im bardziej gładki papier, tym lepsza jakość wydruków.

Krok 2: Sprawdzanie środowiska pracy

Środowisko pracy może mieć bezpośredni wpływ na jakość druku i jest częstą przyczyną problemów z jakością druku lub podawaniem papieru. Wypróbuj następujące rozwiązania:

- Odsuń drukarkę od miejsc znajdujących się w przeciągach, takich jak otwarte okna lub drzwi oraz nawiewy urządzeń klimatyzacyjnych.
- Upewnij się, że drukarka nie jest wystawiona na działanie temperatur i wilgoci, których wartości nie mieszczą się w specyfikacji dotyczącej środowiska pracy urządzenia.
- Nie umieszczaj drukarki w małym pomieszczeniu, np. w szafce.
- Umieść drukarkę na stabilnej, równej powierzchni.
- Usuń wszystkie elementy, które mogą blokować otwory wentylacyjne drukarki. Drukarka musi mieć dobry przepływ powietrza z każdej strony, także z góry.
- Chroń drukarkę przed zanieczyszczeniami z powietrza, kurzem, parą, smarem i innymi substancjami, które mogą pozostawić osad wewnątrz urządzenia.

Krok 3: Ustawianie wyrównania poszczególnych podajników papieru

Postępuj według tych kroków, jeśli tekst lub obrazy nie są wyśrodkowane lub nie są prawidłowo ustawione na wydruku przy drukowaniu z określonych podajników.

1. Z ekranu głównego panelu sterowania drukarki otwórz menu [Ustawienia](#).
2. Otwórz kolejno następujące menu:
 - [Drukuj](#)
 - [Jakość druku](#)
 - [Rejestracja obrazu](#)
3. Wybierz podajnik.
4. Wybierz opcję [Drukuj stronę testową](#) i postępuj zgodnie z instrukcjami na wydrukowanych stronach.
5. Ponownie wybierz polecenie [Drukuj stronę testową](#), aby sprawdzić, czy problem został rozwiązany lub wprowadzić dalsze poprawki.
6. Wybierz opcję [Gotowe](#), aby zapisać ustawienia

Używanie innego sterownika druku

Spróbuj użyć innego sterownika druku, jeśli na wydrukach pojawiają się niepożądane linie, brakuje tekstu, obrazów, występuje niewłaściwe formatowanie lub inna czcionka.

Pobierz dowolny z następujących sterowników z witryny internetowej HP: www.hp.com/support/ljM607, www.hp.com/support/ljM608, or www.hp.com/support/ljM609.

| | |
|----------------------------|---|
| Sterownik HP PCL-6 | <ul style="list-style-type: none"> • Dostarczony jako domyślny sterownik na instalacyjnej płycie CD z oprogramowaniem. Sterownik ten jest instalowany automatycznie, jeśli nie wybrano innego. |
| Sterownik HP PCL 6 | <ul style="list-style-type: none"> • Rekomendowany dla wszystkich środowisk Windows |
| Sterownik HP PCL-6 | <ul style="list-style-type: none"> • Zapewnia największą ogólną szybkość drukowania i obsługę funkcji drukarki dla większości użytkowników • Zaprojektowany w celu uzyskania najlepszej szybkości w systemach Windows z interfejsem GDI (Windows Graphic Device Interface) • Może nie być w pełni zgodny z oprogramowaniem innych firm i oprogramowaniem użytkownika opartym na języku PCL 5 |
| Sterownik HP UPD PS | <ul style="list-style-type: none"> • Zalecany w przypadku drukowania za pomocą oprogramowania firmy Adobe® lub innych aplikacji przeznaczonych szczególnie do obsługi grafiki • Zapewnia obsługę drukowania przy emulacji języka PostScript i obsługę czcionek PostScript flash |
| HP UPD PCL 5 | <ul style="list-style-type: none"> • Zalecany do ogólnych zadań drukowania w środowiskach biurowych z systemem Windows • Zgodny z wcześniejszymi wersjami języka PCL i starszymi drukarkami HP LaserJet • Najlepszy wybór dla zadań drukowania w przypadku oprogramowania innych firm lub oprogramowania użytkownika • Najlepszy wybór dla środowisk heterogenicznych wymagających pracy drukarki w trybie PCL 5 (UNIX, Linux, mainframe) • Zaprojektowany dla firmowych środowisk Windows w celu zapewnienia obsługi wielu modeli drukarek przez jeden sterownik • Zalecany przy drukowaniu na różnych modelach drukarek w mobilnym środowisku Windows |
| HP UPD PCL 6 | <ul style="list-style-type: none"> • Zalecane w przypadku drukowania we wszystkich systemach Windows • Zapewnia największą ogólną szybkość drukowania i obsługę funkcji drukarki dla większości użytkowników • Dostosowany do wymagań interfejsu GDI (Graphic Device Interface) systemu Windows, zapewnia uzyskanie największej szybkości w systemach Windows • Może nie być w pełni zgodny z oprogramowaniem innych firm i oprogramowaniem użytkownika opartym na języku PCL 5 |

Sprawdź ustawienia trybu EconoMode

Firma HP nie zaleca korzystania z trybu EconoMode przez cały czas. Jeśli opcja EconoMode jest używana przez cały czas, toner może nie zostać w pełni zużyty, gdy ulegną już zużyciu mechaniczne części kasety z tonerem. Jeśli jakość druku zacznie się pogarszać i stanie się nie do zaakceptowania, należy rozważyć wymianę kasety z tonerem.



UWAGA: Ta funkcja jest dostępna w przypadku sterownika drukarki PCL 6 dla systemu Windows. Jeśli nie używasz tego sterownika, możesz włączyć tę funkcję, używając programu HP Embedded Web Server.

Wykonaj poniższe kroki jeżeli cała strona jest zbyt ciemna lub zbyt jasna.

1. W programie wybierz opcję **Drukuj**.
2. Wybierz urządzenie, a następnie kliknij przycisk **Właściwości** lub **Preferencje**.
3. Kliknij kartę **Papier/Jakość** i znajdź obszar **Jakość druku**.
4. Jeżeli cała strona jest zbyt ciemna, zastosuj następujące ustawienia:
 - Wybierz opcję **600 dpi**.
 - Zaznacz pole wyboru **EconoMode**, aby włączyć funkcję.Jeżeli cała strona jest zbyt jasna, zastosuj następujące ustawienia:
 - Wybierz opcję **FastRes 1200**.
 - Usuń zaznaczenie pola wyboru **EconoMode**, aby wyłączyć funkcję.
5. Kliknij przycisk **OK**, aby zamknąć okno dialogowe **Właściwości dokumentu**. W oknie dialogowym **Drukuj** kliknij przycisk **OK**, aby wydrukować zadanie.

Dostosowywanie gęstości druku

Aby dostosować gęstość druku, wykonaj następujące czynności.

1. Z ekranu głównego panelu sterowania drukarki otwórz menu **Ustawienia**.
2. Otwórz kolejno następujące menu:
 - **Drukuj**
 - **Jakość druku**
 - **Gęstość toneru**
3. Przesuń suwak w kierunku opcji **Mniejsza** lub **Większa**, aby ustawić żądaną gęstość.

Tabela Defekty obrazu

Tabela 6-1 Skrócona instrukcja tabeli Defekty obrazu

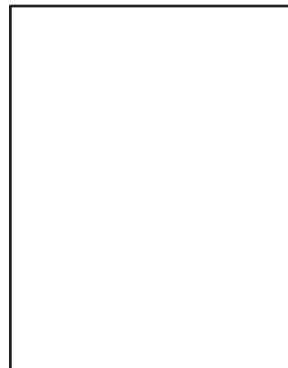
[Tabela 6-2 Jasny wydruk na stronie 138](#)



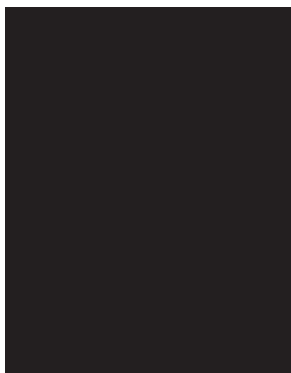
[Tabela 6-3 Szare tło lub ciemny wydruk na stronie 138](#)



[Tabela 6-4 Pusta strona — brak wydruku na stronie 139](#)



[Tabela 6-5 Czarna strona na stronie 139](#)



[Tabela 6-6 Defekty typu pasy na stronie 140](#)



[Tabela 6-7 Defekty typu smugi na stronie 140](#)

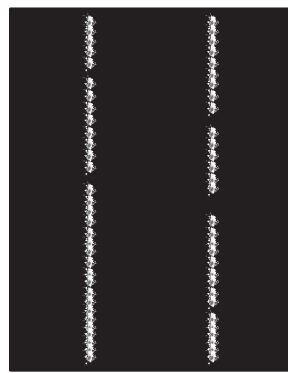
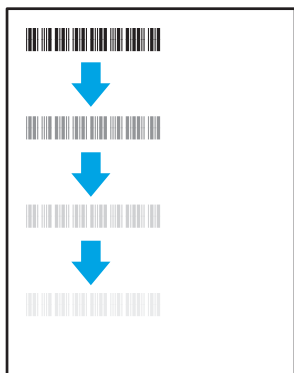


Tabela 6-1 Skrócona instrukcja tabeli Defekty obrazu (ciąg dalszy)

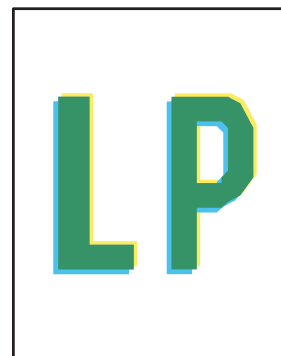
[Tabela 6-8 Wady utrwalania/utrwalacza na stronie 141](#)



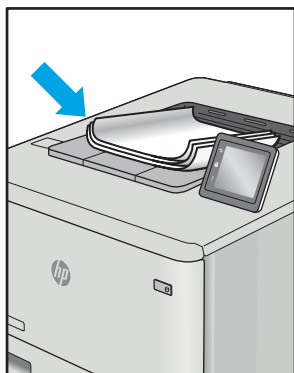
[Tabela 6-9 Defekty dotyczące położenia obrazu na stronie 142](#)



[Tabela 6-10 Defekty rejestracji płaszczyzny kolorów \(tylko modele kolorowe\) na stronie 142](#)



[Tabela 6-11 Defekty wydruku na stronie 143](#)



Defekty obrazu, niezależnie od przyczyny, można najczęściej usunąć, podejmując te same czynności. Wykonaj następujące czynności jako punkt wyjściowy do rozwiązywania problemów z defektami obrazu.

1. Wydrukuj dokument ponownie. Defekty jakości wydruku mogą mieć charakter przejściowy lub mogą ustąpić całkowicie po kilku kolejnych wydrukach.
2. Sprawdź stan kaset. Jeśli kaseata wskazuje stan **Bardzo niski** (upłynął przewidziany czas użytkowania), wymień ją.
3. Upewnij się, że ustawienia trybu drukowania sterownika i podajnika są dostosowane do nośnika, który jest załadowany w podajniku. Spróbuj użyć innej rzyzy papieru lub innego podajnika. Spróbuj użyć innego trybu drukowania.
4. Upewnij się, że drukarka znajduje się w obsługiwanych zakresie temperatury/wilgotności roboczej.
5. Upewnij się, że rodzaj, rozmiar i gramatura papieru są obsługiwane przez drukarkę. Przejdź do witryny internetowej wsparcia drukarki pod adresem support.hp.com, aby zobaczyć listę obsługiwanych przez drukarkę formatów i rodzajów papieru.

 **UWAGA:** Pojęcie „utrwalanie” odnosi się do części procesu drukowania, w której toner jest scalany z papierem.

Poniższe przykłady przedstawiają papier formatu listowego, który przeszedł przez drukarkę krótszą krawędzią do przodu.

Tabela 6-2 Jasny wydruk


| Opis | Próbka | Możliwe rozwiązania |
|--|---|--|
| <p>Jasny wydruk:</p> <p>Wydrukowana treść na całej stronie jest jasna lub wyblakła.</p> |  | <ol style="list-style-type: none"> 1. Wydrukuj dokument ponownie. 2. Wyjmij kasety, a następnie potrząśnij nią, aby rozprowadzić toner. 3. Tylko modele monochromatyczne: Upewnij się, że ustawienie Economode jest wyłączone, zarówno na panelu sterowania drukarki, jak i w sterowniku drukarki. 4. Upewnij się, że prawidłowo zainstalowano kasety. 5. Wydrukuj stronę stanu Materiały eksploatacyjne i sprawdź informacje o czasie eksploatacji oraz zużyciu kasety. 6. Wymień kasety. 7. Jeśli problem nadal występuje, przejdź do strony support.hp.com. |

Tabela 6-3 Szare tło lub ciemny wydruk


| Opis | Próbka | Możliwe rozwiązania |
|--|---|--|
| <p>Szare tło lub ciemny wydruk:</p> <p>Obraz lub tekst jest ciemniejszy niż oczekiwano.</p> |  | <ol style="list-style-type: none"> 1. Sprawdź, czy papier w podajniku nie był już używany przez drukarkę. 2. Użyj innego typu papieru. 3. Wydrukuj dokument ponownie. 4. Tylko modele monochromatyczne: Na ekranie głównym na panelu sterowania drukarki przejdź do menu Dostosuj gęstość toneru, a następnie przestaw gęstość toneru na niższy poziom. 5. Upewnij się, że drukarka znajduje się w obsługiwanej temperaturze i wilgotności roboczej. 6. Wymień kasety. 7. Jeśli problem nadal występuje, przejdź do strony support.hp.com. |

Tabela 6-4 Pusta strona — brak wydruku


| Opis | Próbka | Możliwe rozwiązania |
|--|---|--|
| <p>Pusta strona — brak wydruku:</p> <p>Strona jest całkowicie pusta i nie zawiera treści wydruku.</p> |  | <ol style="list-style-type: none">1. Upewnij się, że kasetę jest oryginalną kasetą HP.2. Upewnij się, że prawidłowo zainstalowano kasetę.3. Użyj do wydruku innej kasety.4. Sprawdź rodzaj papieru w podajniku i dostosuj ustawienia drukarki, tak aby były ze sobą zgodne. W razie potrzeby wybierz jaśniejszy rodzaj papieru.5. Jeśli problem nadal występuje, przejdź do strony support.hp.com. |

Tabela 6-5 Czarna strona


| Opis | Próbka | Możliwe rozwiązania |
|---|--|---|
| <p>Czarna strona:</p> <p>Cała strona jest zadrukowana na czarno.</p> |  | <ol style="list-style-type: none">1. Obejrzyj kasetę, aby sprawdzić, czy nie jest uszkodzona.2. Upewnij się, że prawidłowo zainstalowano kasetę.3. Wymień kasetę.4. Jeśli problem nadal występuje, przejdź do strony support.hp.com. |

Tabela 6-6 Defekty typu pasy


| Opis | Próbka | Możliwe rozwiązania |
|--|---|--|
| <p>Powtarzające się w szerokich odstępach pasy i prążki:</p> <p>Ciemne lub jasne linie, które biegną wzdłuż strony. Mogą być wyraźne lub rozmyte. Wady uwidaczniają się tylko w obszarach wypełnienia, a nie w niezadrukowanych partiach tekstu lub sekcjach.</p> |  | <ol style="list-style-type: none"> 1. Wydrukuj dokument ponownie. 2. Ponów próbę wydruku z innego podajnika. 3. Wymień kasetę. 4. Użyj innego typu papieru. 5. Tylko modele Enterprise: Na ekranie głównym na panelu sterowania drukarki przejdź do menu Dostosuj typy papieru, a następnie wybierz tryb drukowania, która jest przeznaczony do papieru o nieco większej gramaturze niż obecnie używany. Obniży to szybkość drukowania i może poprawić jakość druku. 6. Jeśli problem nadal występuje, przejdź do strony support.hp.com. |

Tabela 6-7 Defekty typu smugi

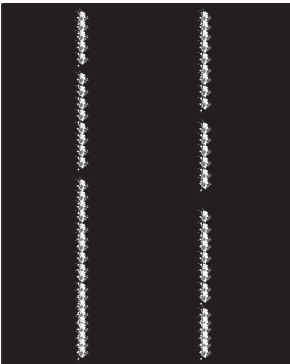
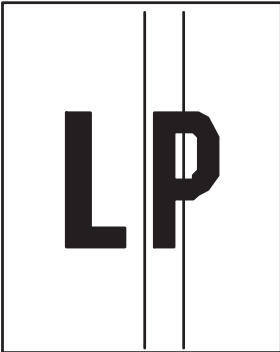
| Opis | Próbka | Możliwe rozwiązania |
|---|---|---|
| <p>Jasne pionowe smugi:</p> <p>Jasne smugi obejmujące zazwyczaj całą długość strony. Wady uwidaczniają się tylko w obszarach wypełnienia, a nie w niezadrukowanych partiach tekstu lub sekcjach.</p> |  | <ol style="list-style-type: none"> 1. Wydrukuj dokument ponownie. 2. Wyjmij kasetę, a następnie potrząśnij nią, aby rozprowadzić toner. 3. Jeśli problem nadal występuje, przejdź do strony support.hp.com. <p>UWAGA: Zarówno jasne jak i ciemne pionowe smugi mogą się pojawiać, jeśli drukowanie odbywa się w warunkach przekraczających określony zakres temperatury lub wilgotności. Odnies się do specyfikacji drukarki, aby sprawdzić dopuszczalne poziomy temperatury i wilgotności.</p> |
| <p>Ciemne pionowe smugi i smugi powstające przy czyszczeniu taśmy transferowej ITB (tylko modele kolorowe):</p> <p>Ciemne linie, które występują wzdłuż strony. Defekty występują w dowolnym miejscu na stronie, w obszarach wypełnienia lub w częściach niezadrukowanych.</p> |  | <ol style="list-style-type: none"> 1. Wydrukuj dokument ponownie. 2. Wyjmij kasetę, a następnie potrząśnij nią, aby rozprowadzić toner. 3. Wydrukuj stronę czyszczącą. 4. Sprawdź poziom tonera w kasecie. 5. Jeśli problem nadal występuje, przejdź do strony support.hp.com. |

Tabela 6-8 Wady utrwalania/utrwalacza

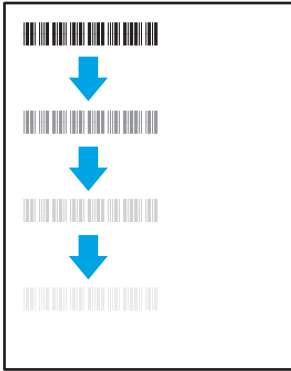
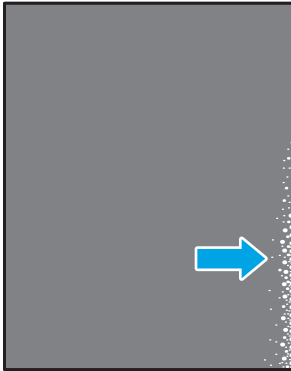
| Opis | Utrwalanie/utrwalacz | Możliwe rozwiązania |
|--|--|--|
| <p>Przesunięcie rozgrzanego utrwalacza (cień):</p> <p>Nieznaczne cienie lub przesunięcia obrazu, powtarzające się w dół strony. Powtarzany obraz przy kolejnych wystąpieniach może być coraz jaśniejszy.</p> |  | <ol style="list-style-type: none"> 1. Wydrukuj dokument ponownie. 2. Sprawdź rodzaj papieru w podajniku i dostosuj ustawienia drukarki, tak aby były ze sobą zgodne. W razie potrzeby wybierz jaśniejszy rodzaj papieru. 3. Jeśli problem nadal występuje, przejdź do strony support.hp.com. |
| <p>Niski poziom utrwalania:</p> <p>Toner ściera się wzdłuż krawędzi strony. Wada występuje zazwyczaj na krawędziach wydruków o dużym stopniu pokrycia i na nośnikach o niskiej gramaturze, ale może występować w dowolnym miejscu na stronie.</p> |  | <ol style="list-style-type: none"> 1. Wydrukuj dokument ponownie. 2. Sprawdź rodzaj papieru w podajniku i dostosuj ustawienia drukarki, tak aby były ze sobą zgodne. W razie potrzeby wybierz rodzaj papieru o większej gramaturze. 3. Tylko modele Enterprise: na panelu sterowania drukarki przejdź do menu Od krawędzi do krawędzi, a następnie wybierz opcję Normalny. Wydrukuj dokument ponownie. 4. Tylko modele Enterprise: na panelu sterowania drukarki wybierz opcję Automatycznie dodaj marginesy, a następnie ponownie wydrukuj dokument. 5. Jeśli problem nadal występuje, przejdź do strony support.hp.com. |

Tabela 6-9 Defekty dotyczące położenia obrazu


| Opis | Próbka | Możliwe rozwiązania |
|--|---|---|
| <p>Marginesy i odchylenie:</p> <p>Obraz nie jest wyśrodkowany lub jest przekrzywiony na stronie. Wada występuje, gdy papier nie jest ustawiony poprawnie przy wyjściu z podajnika i przesuwaniu przez drukarkę.</p> |  | <ol style="list-style-type: none">1. Wydrukuj dokument ponownie.2. Wyjmij papier, a następnie załaduj ponownie do podajnika. Upewnij się, że wszystkie krawędzie papieru są wyrównane z każdej strony.3. Upewnij się, że górna krawędź stosu papieru znajduje się poniżej wskaźnika pełnego podajnika. Nie należy przepętniać podajnika.4. Upewnij się, że prowadnice papieru są dostosowane do rozmiaru papieru. Nie należy dociskać prowadnic zbyt mocno do stosu papieru. Należy je dopasować do wcięć lub oznaczeń na podajniku.5. Jeśli problem nadal występuje, przejdź do strony support.hp.com. |

Tabela 6-10 Defekty rejestracji płaszczyzny kolorów (tylko modele kolorowe)


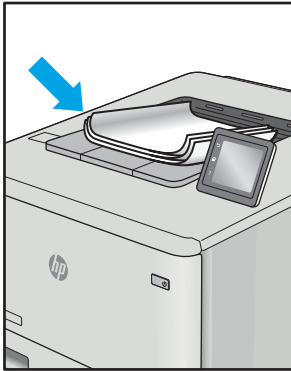
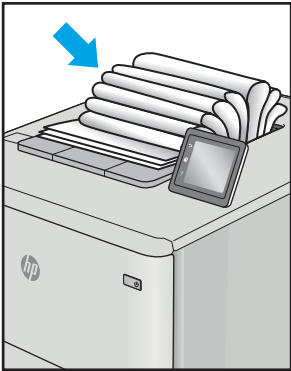
| Opis | Próbka | Możliwe rozwiązania |
|---|--|---|
| <p>Rejestracja płaszczyzny kolorów:</p> <p>Jeden lub więcej kolorów płaszczyzn nie jest wyrównany z pozostałymi płaszczyznami kolorów. Błąd zwykle dotyczy koloru żółtego.</p> |  | <ol style="list-style-type: none">1. Wydrukuj dokument ponownie.2. Z poziomu panelu sterowania drukarki skalibruj drukarkę.3. Jeśli kaseta osiągnęła stan Bardzo niski lub wydruk jest wyraźnie wyblakły, wymień kasety.4. Na panelu sterowania drukarki użyj funkcji Przywróć kalibrację, aby przywrócić domyślne fabryczne ustawienia kalibracji drukarki.5. Jeśli problem nadal występuje, przejdź do strony support.hp.com. |

Tabela 6-11 Defekty wydruku

| Opis | Próbka | Możliwe rozwiązania |
|--|--|---|
| <p>Zawinięcie wydruku:</p> <p>Wydruk ma zawinięte krawędzie. Zawinięte krawędzie mogą występować wzdłuż krótkiego lub długiego boku kartki. Występują dwa rodzaje zawinięć.</p> <ul style="list-style-type: none"> • Zawijanie pozytywne: papier się zwija się w kierunku zadrukowanej strony. Wada występuje w środowiskach suchych lub w przypadku wydruków o wysokim pokryciu. • Zawijanie negatywne: papier się zwija się w kierunku niezadrukowanej strony. Wada występuje w środowiskach o wysokiej wilgotności lub w przypadku wydruków o niskim pokryciu. |  | <ol style="list-style-type: none"> 1. Wydrukuj dokument ponownie. 2. Zawijanie pozytywne: na panelu sterowania drukarki wybierz papier o większej gramaturze. Papier o większej gramaturze wytwarza wyższą temperaturę drukowania. Zawijanie negatywne: na panelu sterowania drukarki wybierz papier o niższej gramaturze. Papier o większej gramaturze wytwarza niższą temperaturę drukowania. Przechowuj papier w suchym środowisku lub użyj nowo rozpakowanego papieru. 3. Drukuj w trybie dwustronnym. 4. Jeśli problem nadal występuje, przejdź do strony support.hp.com. |
| <p>Układanie wydruków na stosie</p> <p>Papier nie układa się poprawnie na stosie w zasobniku wyjściowym. Stos może być nierówny, przekrzywiony lub kartki z podajnika mogą z niego wypadać na podłogę. Przyczyny tego defektu mogą być następujące:</p> <ul style="list-style-type: none"> • ekstremalnie zawinięty papier • papier w podajniku jest pomarszczony lub zniekształcony • rodzaj papieru jest niestandardowy, np. koperty • zasobnik wyjściowy jest zapełniony. |  | <ol style="list-style-type: none"> 1. Wydrukuj dokument ponownie. 2. Wsuń przedłużenie pojemnika wyjściowego. 3. Jeśli problem jest spowodowany przez ekstremalnie zawinięty papier, należy wykonać kroki rozwiązywania problemów dotyczących zawijania się wydruków. 4. Użyj innego typu papieru. 5. Użyj nowo rozpakowanego papieru. 6. Wymij papier z zasobnika wyjściowego, zanim ten się przepełni. 7. Jeśli problem nadal występuje, przejdź do strony support.hp.com. |

Rozwiązywanie problemów z siecią przewodową

Wprowadzenie

Niektóre rodzaje problemów można wskazywać na problem z łącznością w sieci. Są to następujące problemy:

- okresowa utrata łączności z drukarką
- brak możliwości odnalezienia drukarki podczas instalacji sterownika
- okresowe awarie drukowania

Sprawdź następujące elementy, aby upewnić się, że drukarka komunikuje się w sieci. Zanim rozpoczniesz drukowanie zadania, z panelu sterowania drukarki wydrukuj stronę konfiguracyjną i sprawdź podany na niej adres IP urządzenia.

- [Złe połączenie fizyczne](#)
- [Komputer używa błędnego adresu IP drukarki](#)
- [Komputer nie może skomunikować się z drukarką](#)
- [Drukarka korzysta z nieodpowiednich ustawień łącza i duplexu dla komunikacji z siecią](#)
- [Nowe programy mogły spowodować problemy ze zgodnością](#)
- [Komputer lub stacja robocza mogą być błędnie skonfigurowane](#)
- [Drukarka została wyłączona lub w inne ustawienia sieci są błędne](#)



UWAGA: Firma HP nie obsługuje połączeń sieciowych typu „peer-to-peer”, ponieważ jest to funkcja systemów operacyjnych firmy Microsoft, a nie sterowników druku HP. Więcej informacji można znaleźć w witrynie firmy Microsoft pod adresem www.microsoft.com.

Złe połączenie fizyczne

1. Upewnij się, czy drukarka jest podłączona do prawidłowego gniazda sieciowego za pomocą kabla o prawidłowej długości.
2. Sprawdź, czy kable zostały dobrze podłączone.
3. Obejrzyj gniazdo sieciowe z tyłu drukarki i sprawdź, czy pomarańczowa lampka aktywności miga, wskazując na ruch sieciowy, a zielona lampka stanu świeci się stałym światłem, wskazując na połączenie z siecią.
4. Jeśli problem będzie się utrzymywał, wypróbuj inny kabel lub porty w koncentratorze.

Komputer używa błędnego adresu IP drukarki

1. Otwórz właściwości drukarki i kliknij kartę **Porty**. Sprawdź, czy został wybrany aktualny adres IP drukarki. Adres IP urządzenia jest podany na jego stronie konfiguracyjnej.
2. Jeśli drukarka została zainstalowana z wykorzystaniem standardowego portu TCP/IP firmy HP, zaznacz pole **Zawsze drukuj na tym urządzeniu, nawet w przypadku zmiany jego adresu IP**.

3. Jeśli drukarka została zainstalowana z wykorzystaniem standardowego portu TCP/IP firmy Microsoft, użyj nazwy hosta zamiast adresu IP.
4. Jeśli adres IP jest poprawny, usuń urządzenie i dodaj je ponownie.

Komputer nie może skomunikować się z drukarką

1. Sprawdź, czy działa połączenie z siecią, wysyłając do niej polecenie „ping”.
 - a. Otwórz wiersz poleceń na komputerze:
 - W systemie Windows kliknij przycisk **Start**, kliknij polecenie **Uruchom**, a następnie wpisz polecenie `cmd` i naciśnij klawisz **Enter**.
 - W przypadku OS X przejdź do **Aplikacje, Narzędzia** i otwórz pozycję **Terminal**.
 - b. Wpisz polecenie `ping` wraz z adresem IP drukarki.
 - c. Jeśli w oknie zostaną wyświetlone czasy odsyłania pakietów odpowiedzi, połączenie z siecią działa.
2. Jeżeli polecenie ping nie działa, sprawdź, czy koncentratory są włączone, a następnie sprawdź, czy ustawienia sieci, drukarki i komputera są zgodne dla jednej sieci.

Drukarka korzysta z nieodpowiednich ustawień łącza i duplexu dla komunikacji z siecią

Firma HP zaleca pozostawienie tych ustawień w trybie automatycznym (ustawienie domyślne). W przypadku zmiany tych ustawień w urządzeniu należy je również zmienić w ustawieniach sieci.

Nowe programy mogły spowodować problemy ze zgodnością

Sprawdź, czy nowe programy zostały prawidłowo zainstalowane i czy korzystają z prawidłowego sterownika druku.

Komputer lub stacja robocza mogą być błędnie skonfigurowane

1. Sprawdź sterowniki sieciowe, sterowniki druku i ustawienia przekierowania sieci.
2. Sprawdź, czy system operacyjny został prawidłowo skonfigurowany.

Drukarka została wyłączona lub w inne ustawienia sieci są błędne

1. Przejrzyj stronę konfiguracji i sprawdź stan protokołu sieciowego. Jeśli to konieczne, włącz go.
2. W razie potrzeby zmień ustawienia sieciowe.

Rozwiązywanie problemów z siecią bezprzewodową

- [Wprowadzenie](#)
- [Lista kontrolna konfiguracji łączności bezprzewodowej](#)
- [Po skonfigurowaniu łączności bezprzewodowej drukarka nie drukuje](#)
- [Drukarka nie drukuje, a na komputerze jest zainstalowane zewnętrzne oprogramowanie zapory](#)
- [Po zmianie miejsca routera bezprzewodowego lub drukarki połączenie bezprzewodowe nie działa](#)
- [Nie można podłączyć większej liczby komputerów do drukarki bezprzewodowej](#)
- [Drukarka bezprzewodowa traci łączność po podłączeniu do sieci VPN](#)
- [Sieci nie ma na liście sieci bezprzewodowych](#)
- [Sieć bezprzewodowa nie działa](#)
- [Ograniczanie zakłóceń w sieci bezprzewodowej](#)

Wprowadzenie

Skorzystaj z informacji dotyczących rozwiązywania problemów do rozwiązywania problemów.



UWAGA: Aby określić, czy funkcje HP NFC i Wireless Print Direct są włączone w drukarce, należy wydrukować stronę konfiguracji za pomocą jej panelu sterowania.

Lista kontrolna konfiguracji łączności bezprzewodowej

- Upewnij się, że kabel sieciowy nie jest podłączony.
- Upewnij się, że drukarka i router bezprzewodowy są włączone i mają zasilanie. Upewnij się również, że w drukarce jest włączony moduł łączności bezprzewodowej.
- Sprawdź, czy identyfikator SSID jest poprawny. W celu ustalenia identyfikatora SSID wydrukuj stronę konfiguracyjną. Jeśli nie masz pewności, czy identyfikator jest poprawny, ponownie uruchom kreatora komunikacji bezprzewodowej.
- W przypadku sieci zabezpieczonej upewnij się, że wpisane informacje zabezpieczeń są poprawne. Jeśli nie, ponownie uruchom kreatora komunikacji bezprzewodowej.
- Jeśli sieć bezprzewodowa działa poprawnie, spróbuj uzyskać dostęp do innych komputerów, które się w niej znajdują. Jeśli sieć ma dostęp do Internetu, spróbuj bezprzewodowo nawiązać połączenie między urządzeniem a Internetem.
- Upewnij się, że drukarka korzysta z tej samej metody szyfrowania (AES lub TKIP), co punkt dostępu bezprzewodowego (w sieciach z zabezpieczeniem WPA).
- Upewnij się, czy drukarka znajduje się w zasięgu sieci bezprzewodowej. W przypadku większości sieci drukarka musi się znajdować w odległości maks. 30 m () od punktu dostępu bezprzewodowego (routera bezprzewodowego).
- Upewnij się, że przeszkody nie blokują sygnału sieci bezprzewodowej. Usuń wszystkie duże metalowe przedmioty na drodze między punktem dostępowym a drukarką. Upewnij się, że żadne słupy, ściany ani kolumny podporowe zawierające elementy metalowe lub betonowe nie stoją na drodze między drukarką a punktem dostępu bezprzewodowego.

- Upewnij się, że drukarka znajduje się z dala od urządzeń elektronicznych mogących zakłócać sygnał sieci bezprzewodowej. Sygnał może być zakłócony przez różne urządzenia: silniki, telefony bezprzewodowe, kamery systemów ochrony, inne sieci bezprzewodowe, a także niektóre urządzenia Bluetooth.
- Upewnij się, że w komputerze jest zainstalowany sterownik druku.
- Upewnij się, że wybrano odpowiedni port drukarki.
- Upewnij się, czy komputer i drukarka są podłączone do tej samej sieci bezprzewodowej.
- W systemie OS X sprawdź, czy router bezprzewodowy obsługuje protokół Bonjour.

Po skonfigurowaniu łączności bezprzewodowej drukarka nie drukuje

1. Upewnij się, że drukarka jest włączona i znajduje się w stanie gotowości.
2. Na komputerze wyłącz wszystkie aplikacje zapory.
3. Upewnij się, że sieć bezprzewodowa działa poprawnie.
4. Sprawdź, czy komputer działa prawidłowo. W razie potrzeby uruchom go ponownie.
5. Sprawdź, czy można otworzyć wbudowany serwer internetowy HP drukarki z komputera podłączonego do sieci.

Drukarka nie drukuje, a na komputerze jest zainstalowane zewnętrzne oprogramowanie zapory

1. Zaktualizuj oprogramowanie zapory do najnowszej wersji udostępnionej przez producenta.
2. Jeśli podczas instalowania drukarki lub próby wydruku widać programy żądające od zapory zezwolenia na dostęp do komputera, pozwól na taki dostęp.
3. Wyłącz zaporę i zainstaluj oprogramowanie drukarki bezprzewodowej na komputerze. Po zainstalowaniu oprogramowania urządzenia ponownie włącz zaporę.

Po zmianie miejsca routera bezprzewodowego lub drukarki połączenie bezprzewodowe nie działa

1. Upewnij się, że router lub drukarka są podłączone do tej samej sieci, co komputer.
2. Wydrukuj stronę konfiguracji.
3. Porównaj identyfikator SSID na stronie konfiguracji z identyfikatorem SSID w konfiguracji drukarki na komputerze.
4. Jeśli nie są takie same, urządzenie i komputer korzystają z różnych sieci. Zmień ustawienia komunikacji bezprzewodowej drukarki.

Nie można podłączyć większej liczby komputerów do drukarki bezprzewodowej

1. Upewnij się, że pozostałe komputery są w zasięgu sygnału bezprzewodowego urządzenia, a samego sygnału nie blokują żadne przeszkody. Dla większości sieci zasięg wynosi 30 m od punktu dostępu bezprzewodowego.
2. Upewnij się, że drukarka jest włączona i znajduje się w stanie gotowości.
3. Upewnij się, że nie ma więcej niż pięciu jednoczesnych użytkowników funkcji Wireless Print Direct.

4. Na komputerze wyłącz wszystkie aplikacje zapory.
5. Upewnij się, że sieć bezprzewodowa działa poprawnie.
6. Sprawdź, czy komputer działa prawidłowo. W razie potrzeby uruchom go ponownie.

Drukarka bezprzewodowa traci łączność po podłączeniu do sieci VPN

- Zazwyczaj nie można ustanowić połączeń jednocześnie z siecią VPN i innymi sieciami.

Sieci nie ma na liście sieci bezprzewodowych

- Upewnij się, że router bezprzewodowy jest włączony i otrzymuje zasilanie.
- Być może sieć jest ukryta. Powinna jednak istnieć możliwość nawiązania z nią połączenia.

Sieć bezprzewodowa nie działa

1. Upewnij się, że kabel sieciowy nie jest podłączony.
2. Aby ustalić, czy sieć przestała działać, spróbuj podłączyć do niej inne urządzenia.
3. Sprawdź, czy działa połączenie z siecią, wysyłając do niej polecenie „ping”.
 - a. Otwórz wiersz poleceń na komputerze:
 - W systemie Windows kliknij przycisk **Start**, kliknij polecenie **Uruchom**, a następnie wpisz polecenie `cmd` i naciśnij klawisz **Enter**.
 - W przypadku OS X przejdź do **Aplikacje, Narzędzia** i otwórz pozycję **Terminal**.
 - b. Wpisz polecenie `ping` i adres IP routera.
 - c. Jeśli w oknie zostaną wyświetlone czasy odsyłania pakietów odpowiedzi, połączenie z siecią działa.
4. Upewnij się, że router lub drukarkę są podłączone do tej samej sieci, co komputer.
 - a. Wydrukuj stronę konfiguracji.
 - b. Porównaj identyfikator SSID w raporcie o konfiguracji z identyfikatorem SSID w konfiguracji drukarki na komputerze.
 - c. Jeśli nie są takie same, urządzenie i komputer korzystają z różnych sieci. Zmień ustawienia komunikacji bezprzewodowej drukarki.

Ograniczanie zakłóceń w sieci bezprzewodowej

Poniższe wskazówki mogą pomóc w zredukowaniu zakłóceń w sieci bezprzewodowej:

- Umieszczaj urządzenia bezprzewodowe z dala od dużych metalowych obiektów, takich jak szafy na akta, oraz innych urządzeń elektromagnetycznych, takich jak kuchenki mikrofalowe czy telefony komórkowe. Przedmioty takie mogą zniekształcać fale wysyłane na częstotliwościach radiowych.
- Umieszczaj urządzenia bezprzewodowe z dala od dużych obiektów murowanych i innych budynków. Obiekty takie mogą pochłaniać fale, obniżając w efekcie siłę sygnału.
- Umieszczaj router bezprzewodowy w centralnym miejscu, na linii widzenia drukarek, które mają z niego korzystać.

Indeks

A

adres IPv4 86
adres IPv6 86
AirPrint 71
akcesoria
 zamawianie 40
alternatywny tryb papieru
 firmowego 23, 28

B

blokada bezpieczeństwa
 umieszczenie 3
Bonjour
 identyfikacja 76
brama, ustawianie domyślnej 86
brama domyślna, ustawianie 86

C

Centrum Serwisowe HP 98
Chroń kasety 45
czyszczenie
 ścieżka papieru 131

D

dolne drzwiczki prawe
 lokalizacja 2
druk na obu stronach
 Mac 61
drukowanie
 przechowywane zadania 66
 z urządzenia USB 73
drukowanie dwustronne
 Mac 61
 ręczne (Mac) 61
 ręczne (Windows) 58
 system Windows 58
 ustawienia (Windows) 58
drukowanie mobilne, obsługiwane
 oprogramowanie 12

Drukowanie Near Field
 Communication 68
Drukowanie NFC 68
drukowanie po obu stronach
 ustawienia (Windows) 58
 Windows 58
drukowanie poufne (private printing)
 64
Drukowanie Wireless Direct 68
Drukowanie w trybie Wi-Fi Direct 12
drukowanie za pomocą łatwo
 dostępnego portu USB 73
drukowanie z urządzeń przenośnych
 urządzenia Android 71
drzwiczki prawe
 lokalizacja 2
dupleks (drukowanie dwustronne)
 ustawienia (Windows) 58
dyski twarde
 zaszyfrowane 90

E

ekran dotykowy
 lokalizacja funkcji 5
energia
 zużycie 14
Ethernet (RJ-45)
 lokalizacja 3
etykiety
 drukowanie 33
 drukowanie (Windows) 59
 orientacja 33
etykiety, ładowanie 33
Explorer, obsługiwane wersje
 wbudowany serwer internetowy
 HP 76

F

FIH (foreign interface harness)
 lokalizacja 3
folie
 drukowanie (Windows) 59
foreign interface harness (FIH)
 lokalizacja 3

G

Główny podajnik wejściowy
 ładowanie etykiet 33
gniazdo zasilania
 umieszczenie 2

H

HIP (kieszeń integracji sprzętu)
 lokalizacja 2
HP, wbudowany serwer internetowy
 (EWS)
 funkcje 76
HP Web Jetadmin 94

I

Internet Explorer, obsługiwane wersje
 wbudowany serwer internetowy
 HP 76
IPsec 89

J

Jetadmin, HP Web 94

K

kaseta
 wymiana 49
kaseta z tonerem
 elementy 49
 ustawienia progu niskiego stanu
 102
 używanie przy niskim stanie 102
 wymiana 49

- kasety
 - numery katalogowe 49
- kasety z tonerem
 - numery katalogowe 49
- kieszonki integracji sprzętu (HIP)
 - lokalizacja 2
- klawiatura
 - lokalizacja 2
- konfiguracja ogólna
 - wbudowany serwer internetowy firmy HP 78
- koperty
 - orientacja 20
- koperty, wkładanie 31
- kopiowanie
 - rozdzielczość 8
- L**
- liczba stron na arkusz
 - wybór (Windows) 59
- liczba stron na arkuszu
 - wybieranie (Mac) 62
- liczba stron na minutę 8
- lista kontrolna
 - łącność bezprzewodowa 146
- lista odsyłaczy
 - wbudowany serwer internetowy firmy HP 83
- lokalna sieć dostępu (LAN)
 - lokalizacja 3
- Ł**
- ładowanie
 - papier w podajniku 1 19
 - papier w podajniku 2 24
 - papier w podajniku o dużej pojemności na 2 100 arkuszy 29
- M**
- maska podsieci 86
- materiały
 - ustawienia progu niskiego stanu 102
 - używanie przy niskim stanie 102
 - zamawianie 40
- materiały do drukowania
 - ładowanie podajnika 1 19
- materiały eksploatacyjne
 - wymiana kasety z tonerem 49
 - wymiana wkładów ze zszywkami 53
- moduł druku dwustronnego
 - wyjmowanie zablokowanego papieru 123
- moduł formatujący
 - lokalizacja 2
- moduł zszywacza/układacza
 - konfiguracja trybu pracy 36
- N**
- narzędzia do rozwiązywania problemów
 - wbudowany serwer internetowy firmy HP 80
- Netscape Navigator, obsługiwane wersje
 - wbudowany serwer internetowy HP 76
- O**
- obsługa klienta
 - online 98
- oprogramowanie HP ePrint 70
- Oryginalne kasety HP 42
- OS (system operacyjny)
 - obsługiwany 8
- P**
- pamięć
 - dołączona 8
- panel sterowania
 - lokalizacja 2
 - lokalizacja funkcji 4, 5
 - pomoc 99
- papier
 - ładowanie podajnika 1 19
 - ładowanie podajnika 2 24
 - ładowanie podajnika o dużej pojemności na 2100 arkuszy 29
 - orientacja podajnika 1 20
 - wybieranie 132
 - zacięcia 111
- papier, zamawianie 40
- papier specjalny
 - drukowanie (Windows) 59
- parametry akustyczne 14
- parametry elektryczne 14
- podajnik 1
 - ładowanie kopert 31
 - orientacja papieru 20
 - zacięcia 111
- podajnik 2
 - wkładanie papieru 24
 - zablokowany papier 114
- podajnik 3
 - zacięcia 114
- podajnik 4
 - zacięcia 114
- podajnik 6
 - zacięcia papieru 118
- podajnik dokumentów
 - lokalizacja 2
 - pojemność 8
- podajniki
 - lokalizacja 2
 - pojemność 8
 - w komplecie 8
- podajnik kopert
 - wyjmowanie zablokowanego papieru 124
- Podajnik o dużej pojemności na 2 100 arkuszy
 - ładowanie 29
- pojemniki, wyjściowe
 - lokalizacja 2
- pojemniki wyjściowe
 - lokalizacja 2
- pojemnik wyjściowy
 - usuwanie zacięć 123
- pomoc, panel sterowania 99
- pomoc online, panel sterowania 99
- pomoc techniczna
 - online 98
- pomoc techniczna online 98
- port drukowania Hi-Speed USB 2.0
 - lokalizacja 3
- port faksu
 - lokalizacja 3
- port RJ-45
 - lokalizacja 3
- port sieci LAN
 - lokalizacja 3
- port USB
 - lokalizacja 3
 - włączanie 73
- porty
 - lokalizacja 3

- porty interfejsów
 - lokalizacja 3
- Priorytetowy podajnik wejściowy
 - ładowanie etykiet 33
- problemy z jakością obrazu
 - przykłady i rozwiązania 136
- problem z pobieraniem papieru
 - rozwiązywanie 104, 106
- Protokół IPsec 89
- przechowywane zadania
 - drukowanie 66
 - tworzenie (Windows) 64
 - usuwanie 67
- przechowywane zlecenia
 - tworzenie (Mac) 66
- przechowywanie, zlecenie
 - ustawienia dla systemu
 - Macintosh 66
- przechowywanie zadań
 - w systemie Windows 64
- przechowywanie zadań drukowania 64
- przeglądarka internetowa, wymagania
 - wbudowany serwer internetowy
 - HP 76
- przełącznik zasilania
 - lokalizacja 2
- przycisk Ekran główny
 - lokalizacja 4, 5
- przycisk pomocy
 - lokalizacja 4, 5
- przycisk Rozpocznij kopiowanie
 - lokalizacja 5
- przycisk Stop
 - lokalizacja 4
- przycisk wł./wył.
 - lokalizacja 2
- przycisk Wyloguj
 - lokalizacja 5
- przycisk Zaloguj
 - lokalizacja 5
- przywracanie ustawień fabrycznych 100
- R**
- Reguły dotyczące kaset 42
- ręczne drukowanie dwustronne
 - Mac 61
 - system Windows 58
 - Windows 58
- rodzaje papieru
 - wybór (Mac) 62
- rodzaj papieru
 - wybór (Windows) 59
- rozdzielczość
 - kopiowanie i skanowanie 8
- rozwiązania do druku mobilnego 8
- rozwiązywanie problemów
 - problemy z podawaniem papieru 104
 - problemy z siecią 144
 - sieć bezprzewodowa 146
 - sieć przewodowa 144
 - zacięcia 111
- S**
- sieci
 - adres IPv4 86
 - adres IPv6 86
 - brama domyślna 86
 - HP Web Jetadmin 94
 - maska podsieci 86
 - obsługiwane 8
- sieć
 - nazwa drukarki, zmiana 85
 - ustawienia, wyświetlanie 84
 - ustawienia, zmiana 84
- sieć bezprzewodowa
 - rozwiązywanie problemów 146
- skanowanie
 - rozdzielczość 8
- sortownik zszywający
 - usuwanie zaciętych zszywek 127
- Sortownik zszywający HP
 - usuwanie zacięć 126
- specyfikacje
 - elektryczne i akustyczne 14
- stan kasyty z tonerem 131
- stan materiałów eksploatacyjnych 131
- status drukarki 4
- sterowniki, obsługiwane 9
- sterowniki druku, obsługiwane 9
- strony informacyjne
 - wbudowany serwer internetowy
 - firmy HP 78
- systemy operacyjne, obsługiwane 9
- systemy operacyjne (OS)
 - obsługiwane 8
- szybkość, optymalizacja 92
- T**
- TCP/IP
 - ręczna konfiguracja parametrów
 - IPv4 86
 - ręczna konfiguracja parametrów
 - IPv6 86
- tryb uśpienia 92
- tylne drzwiczki
 - usuwanie zacięć 120
- U**
- układanie
 - konfiguracja trybu pracy 36
- układ pamięci (toner)
 - lokalizacja 49
- urządzenia Android
 - drukowanie z 71
- urządzenia USB
 - drukowanie 73
- Usługa HP ePrint 69
- usługi sieci Web HP
 - włączanie 81
- ustawienia
 - przywracanie fabrycznych 100
- ustawienia drukowania
 - wbudowany serwer internetowy
 - HP 79
- ustawienia sieci
 - wbudowany serwer internetowy
 - HP 81
- ustawienia sieciowego duplexu,
 - zmiana 87
- ustawienia sterownika dla systemu
 - Macintosh
 - przechowywanie zleceń 66
- ustawienia szybkości łącza sieciowego,
 - zmiana 87
- ustawienia zabezpieczeń
 - wbudowany serwer internetowy
 - HP 81
- ustawienie EconoMode 134
- usuwanie
 - przechowywane zadania 67
- utrwalacz
 - usuwanie zaciętego papieru 120
- W**
- waga, drukarka 12
- wbudowany serwer internetowy
 - otwieranie 84, 85

- przypisywanie haseł 89
- ustawienia sieci 84
- zmiana nazwy drukarki 85
- wbudowany serwer internetowy (EWS)
 - funkcje 76
 - połączenie sieciowe 76
- wbudowany serwer internetowy firmy HP
 - konfiguracja ogólna 78
 - lista odsyłaczy 83
 - narzędzia do rozwiązywania problemów 80
 - strony informacyjne 78
- wbudowany serwer internetowy HP
 - otwieranie 84, 85
 - usługi sieci Web HP 81
 - ustawienia drukowania 79
 - ustawienia sieci 81
 - ustawienia zabezpieczeń 81
 - zmiana nazwy drukarki 85
 - zmiana ustawienia sieci 84
- wbudowany serwer internetowy HP (EWS)
 - połączenie sieciowe 76
- wiele stron na arkuszu
 - drukowanie (Mac) 62
- wiele stron na jednym arkuszu
 - drukowanie (Windows) 59
- witryny
 - obsługa klienta 98
- witryny internetowe
 - HP Web Jetadmin, pobieranie 94
- wkłady
 - wymiana 53
- wkłady ze zszywkami
 - wymiana 53
- wsparcie techniczne
 - online 98
- wymagania dotyczące przeglądarki
 - wbudowany serwer internetowy HP 76
- wymagania systemowe
 - minimalne 12
 - wbudowany serwer internetowy HP 76
- wymiana
 - kaseta z tonerem 49
 - wkłady ze zszywkami 53
- wymiary, drukarka 12

Z

- zabezpieczenia
 - zaszyfowany dysk twardy 90
- Zabezpieczenie kasety 45
- zablokowany papier
 - moduł druku dwustronnego 123
 - podajnik kopert 124
- Zablokuj
 - formatyzator 91
- zacięcia
 - automatyczna nawigacja 111
 - podajnik 1 111
 - podajnik 2, 3 i 4 114
 - podajnik o dużej pojemności na 2 100 arkuszy (podajnik 6) 118
 - pojemnik wyjściowy 123
 - przyczyny 111
 - Sortownik zszywający HP 126
 - tylne drzwiczki 120
 - utrwalacz 120
 - zszywki w sortowniku zszywającym 127
- zacięcia, papier
 - lokalizacje 110
- zacięcia papieru
 - podajnik 1 111
 - podajnik 2, 3 i 4 114
 - podajnik 5 118
 - pojemnik wyjściowy 123
 - Sortownik zszywający HP 126
 - umieszczenie 110
- zacięcia zszywek
 - sortownik zszywający 127
- zadania,przechowywane
 - drukowanie 66
 - tworzenie (Windows) 64
 - usuwanie 67
- zakłócenia w sieci bezprzewodowej: 148
- zamawianie
 - materiały eksploatacyjne i akcesoria 40
- zarządzanie siecią 84
- zlecenia,przechowywane
 - ustawienia dla systemu Macintosh 66
- zszywacz
 - ustawianie domyślnego umiejscowienia zszywek 35

- zszywanie
 - konfiguracja trybu pracy 36
 - ustawianie domyślnego umiejscowienia 35
- Zużycie energii
 - 1 W lub mniej 92
- zużycie energii, optymalizacja 92