

Wersja 1.0
Kwiecień 2017 r.
702P04961



Drukarka kolorowa Xerox[®] VersaLink[®] C500

Podręcznik użytkownika

©2017 Xerox Corporation. Wszystkie prawa zastrzeżone. Xerox®, Xerox and Design®, Phaser®, PhaserSMART®, PhaserMatch®, PhaserCal®, PhaserMeter™, CentreWare®, PagePack®, eClick®, PrintingScout®, Walk-Up®, WorkCentre®, FreeFlow®, SMARTsend®, Scan to PC Desktop®, MeterAssistant®, SuppliesAssistant®, Xerox Secure Access Unified ID System®, Xerox Extensible Interface Platform®, ColorQube®, Global Print Driver® i Mobile Express Driver® to znaki handlowe Xerox Corporation w Stanach Zjednoczonych i/lub innych krajach.

Adobe®, Adobe PDF logo, Reader®, Adobe® Type Manager®, ATM™, Flash®, Macromedia®, Photoshop® i PostScript® to znaki handlowe lub zastrzeżone znaki handlowe Adobe Systems, Inc.

Apple®, Bonjour®, EtherTalk™, TrueType®, iPad®, iPhone®, iPod®, iPod touch®, AirPrint® i the AirPrint®, Mac® oraz Mac OS® to znaki handlowe lub zastrzeżone znaki handlowe Apple Inc. w Stanach Zjednoczonych i innych krajach.

HP-GL®, HP-UX® i PCL® są zastrzeżonymi znakami handlowymi firmy Hewlett-Packard Corporation w Stanach Zjednoczonych i/lub innych krajach.

IBM® i AIX® są zastrzeżonymi znakami handlowymi firmy International Business Machines Corporation w Stanach Zjednoczonych i/lub innych krajach.

Microsoft®, Windows Vista®, Windows® i Windows Server® są zastrzeżonymi znakami handlowymi firmy Microsoft Corporation w Stanach Zjednoczonych i/lub innych krajach.

Novell®, NetWare®, NDPS®, NDS®, IPX™ i Novell Distributed Print Services™ są znakami handlowymi lub zastrzeżonymi znakami handlowymi firmy Novell, Inc. w Stanach Zjednoczonych i/lub innych krajach.

SGI® i IRIX® są zastrzeżonymi znakami handlowymi firmy Silicon Graphics International Corp. lub jej filii w Stanach Zjednoczonych i/lub innych krajach.

Sun, Sun Microsystems i Solaris są znakami handlowymi lub zastrzeżonymi znakami handlowymi firmy Oracle i/lub firm stowarzyszonych w Stanach Zjednoczonych i innych krajach.

McAfee®, ePolicy Orchestrator® i McAfee ePO™ są znakami handlowymi lub zastrzeżonymi znakami handlowymi firmy McAfee, Inc. w Stanach Zjednoczonych i innych krajach.

UNIX® jest znakiem handlowym w Stanach Zjednoczonych i/lub innych krajach, licencjonowanym wyłącznie za pośrednictwem firmy X/ Open Company Limited.

PANTONE® i inne znaki handlowe Pantone, Inc. są własnością Pantone, Inc.

MOPRIA™ jest znakiem handlowym firmy MOPRIA Alliance Inc.

Kwiecień 2017 r.

Spis treści

1 Bezpieczeństwo.....	1-1
Uwagi i bezpieczeństwo.....	1-1
Bezpieczeństwo dotyczące prądu elektrycznego.....	1-2
Ogólne wskazówki.....	1-2
Przewód zasilający.....	1-2
Awaryjne wyłączenie.....	1-3
Bezpieczeństwo użytkownika.....	1-3
Wytyczne dotyczące użytkownika.....	1-3
Uwalnianie ozonu.....	1-4
Lokalizacja drukarki.....	1-4
Materiały eksploatacyjne drukarki.....	1-4
Bezpieczna konserwacja.....	1-5
Symbole drukarki.....	1-5
Informacje kontaktowe związane z ochroną środowiska i BHP.....	1-7
2 Pierwsze kroki.....	2-1
Części drukarki.....	2-1
Widok z przodu.....	2-1
Części wewnętrzne.....	2-2
Strona tylna.....	2-2
Opcje.....	2-3
Panel sterowania.....	2-3
Opcje zasilania.....	2-5
Włączanie drukarki lub opuszczanie trybu energooszczędnego albo uśpienia.....	2-5
Ponowne uruchamianie, włączanie trybu uśpienia lub wyłączenie drukarki.....	2-6
Dostęp do drukarki.....	2-6
Strony informacyjne.....	2-6
Drukowanie stron informacyjnych.....	2-7
Raport konfiguracji.....	2-7
Logowanie.....	2-8
Logowanie na panelu sterowania.....	2-8
Wprowadzenie do aplikacji.....	2-8
Embedded Web Server.....	2-8
Uzyskiwanie dostępu do oprogramowania Embedded Web Server.....	2-9
Znajdowanie adresu IP drukarki.....	2-9
Wyświetlanie adresu IP drukarki na panelu sterowania.....	2-9

Uzyskiwanie adresu IP drukarki z raportu konfiguracji.....	2-9
Instalacja i konfiguracja.....	2-9
Wprowadzenie do instalacji i konfiguracji.....	2-9
Wybieranie miejsca dla drukarki.....	2-10
Otwieranie przedłużenia tacy wyjściowej.....	2-10
Podłączanie drukarki.....	2-11
Wybieranie metody połączenia.....	2-11
Podłączanie do komputera za pomocą kabla USB.....	2-11
Podłączanie do sieci przewodowej.....	2-12
Podłączanie do sieci bezprzewodowej.....	2-12
Początkowa konfiguracja drukarki.....	2-21
Konfigurowanie funkcji AirPrint.....	2-21
Konfigurowanie usługi Google Cloud Print.....	2-22
Instalowanie oprogramowania.....	2-23
Wymagania systemu operacyjnego.....	2-23
Instalowanie sterowników drukarki sieciowej w systemie Windows.....	2-23
Instalowanie sterowników drukarki USB w systemie Windows.....	2-24
Instalacja sterowników i narzędzi w systemie Macintosh OS X.....	2-24
Instalacja sterowników i narzędzi dla systemów UNIX i Linux.....	2-25
Instalowanie drukarki jako urządzenia usług sieci Web.....	2-26
Więcej informacji.....	2-26

3 Dostosowywanie i personalizowanie.....3-1

Dostosowywanie i personalizowanie — omówienie.....	3-1
Dostosowywanie lub personalizowanie ekranu głównego.....	3-1
Ukrywanie lub wyświetlanie aplikacji na ekranie głównym.....	3-1
Zmiana kolejności aplikacji na ekranie głównym.....	3-2
Dostosowywanie lub personalizowanie aplikacji.....	3-2
Dostosowywanie lub personalizowanie listy funkcji.....	3-2
Zapisywanie zadanych ustawień.....	3-2
Usuwanie zapisanego ustawienia zadanego.....	3-3
Usuwanie dostosowania aplikacji.....	3-3

4 Aplikacje Xerox.....4-1

Galeria aplikacji Xerox App Gallery.....	4-1
Galeria aplikacji Xerox App Gallery — omówienie.....	4-1
Tworzenie konta galerii aplikacji Xerox App Gallery.....	4-2
Logowanie się do konta galerii aplikacji Xerox App Gallery.....	4-2
Instalowanie lub aktualizowanie aplikacji z galerii aplikacji Xerox App Gallery.....	4-3
Instalowanie aplikacji z galerii aplikacji App Gallery.....	4-3
Aktualizowanie aplikacji z galerii aplikacji App Gallery.....	4-3

Urządzenie.....	4-4
Urządzenie — omówienie.....	4-4
Opcje urządzenia.....	4-4
Informacje.....	4-5
Strony informacyjne.....	4-5
Stan materiałów eksploatacyjnych.....	4-6
Sprawdzanie stanu materiałów eksploatacyjnych na panelu sterowania.....	4-6
Dostosowywanie ustawień alarmów dotyczących materiałów eksploatacyjnych.....	4-6
Konfigurowanie alarmów e-mail.....	4-7
Liczniki zliczania i liczniki eksploatacyjne.....	4-7
Resetuj do ustawień fabrycznych.....	4-7
Usługi zdalne.....	4-8
Prace.....	4-8
Prace — omówienie.....	4-8
Zarządzanie pracami.....	4-8
Wstrzymanie pracy drukowania za pomocą opcji w celu jej usunięcia.....	4-8
Przeglądanie, drukowanie lub usuwanie zapisanych i zabezpieczonych prac.....	4-9
Drukowanie pracy wstrzymanej z powodu zasobów.....	4-9
Zarządzanie specjalnymi typami prac.....	4-10
Zapisane prace.....	4-10
Drukowanie zabezpieczone.....	4-10
Drukowanie prywatne.....	4-11
Wydruk próbny.....	4-12
Zarządzanie pracami w oprogramowaniu Embedded Web Server.....	4-13
Przesyłanie prac do drukowania przy użyciu aplikacji Embedded Web Server.....	4-14
Drukuj z USB.....	4-14
Drukuj z USB — omówienie.....	4-14
Drukowanie z pamięci flash USB.....	4-14
Drukowanie z pamięci flash USB.....	4-14
Drukowanie z napędu Flash USB, który już jest włożony do drukarki.....	4-15

5 Drukowanie.....5-1

Przegląd funkcji drukowania.....	5-1
Wybór opcji drukowania.....	5-1
Pomoc sterownika drukarki.....	5-2
Opcje drukowania w systemie Windows.....	5-2
Wybieranie opcji druku dla pojedynczej pracy w systemie Windows.....	5-2
Ustawianie domyślnych opcji druku w systemie Windows.....	5-2

Wybieranie ustawień domyślnych drukowania w systemie Windows dla udostępnionej drukarki sieciowej.....	5-3
Zapisywanie zestawu najczęściej używanych opcji drukowania w systemie Windows.....	5-3
Opcje drukowania dla komputerów Macintosh.....	5-4
Wybór opcji drukowania dla komputerów Macintosh.....	5-4
Zapisywanie zestawu najczęściej używanych opcji drukowania w komputerach Macintosh.....	5-4
Drukowanie w systemach UNIX i Linux:.....	5-4
Menedżer drukarek Xerox.....	5-4
Drukowanie w systemie xeroxprint.....	5-6
Drukowanie ze stacji roboczej Linux.....	5-6
Mobilne Opcje drukowania.....	5-7
Drukowanie za pomocą funkcji Wi-Fi Direct.....	5-7
Drukowanie za pomocą funkcji AirPrint.....	5-7
Drukowanie z urządzenia mobilnego z funkcją MOPRIA.....	5-7
Drukowanie z pamięci flash USB.....	5-8
Drukowanie z napędu Flash USB, który już jest włożony do drukarki.....	5-8
Funkcje drukowania.....	5-9
Zarządzanie pracami.....	5-9
Wstrzymanie pracy drukowania za pomocą opcji w celu jej usunięcia.....	5-9
Przeglądanie, drukowanie lub usuwanie prac.....	5-9
Drukowanie specjalnych typów prac.....	5-10
Zapisane prace.....	5-10
Drukowanie zabezpieczone.....	5-11
Drukowanie prywatne.....	5-11
Wydruk próbny.....	5-12
Wybór opcji papieru dla drukowania.....	5-13
Skalowanie.....	5-14
Drukowanie po obu stronach papieru.....	5-14
Drukowanie dokumentu dwustronnego.....	5-14
Opcje układu strony w druku dwustronnym.....	5-14
Jakość druku.....	5-15
Opcje obrazu.....	5-15
Przesunięcie obrazu.....	5-16
Regulacja koloru.....	5-16
Jasność.....	5-16
Kontrast.....	5-16
Nasycenie.....	5-16
Odcień koloru.....	5-16
Drukowanie odbić lustrzanych.....	5-16
Drukowanie wielu stron na jednym arkuszu.....	5-16

Drukowanie broszur.....	5-17
Wybór opcji finishera.....	5-18
Wybór opcji skrzynki pocztowej.....	5-18
Korzystanie ze stron specjalnych.....	5-18
Drukowanie stron tytułowych.....	5-18
Drukowanie przekładek.....	5-19
Drukowanie stron wyjątków.....	5-19
Drukowanie znaków wodnych dla systemu Windows.....	5-20
Orientacja.....	5-20
Drukowanie stron przewodnich.....	5-21
Wybór powiadomienia o zakończeniu pracy (system Windows).....	5-21
Używanie rozmiarów specjalnych papieru.....	5-22
Drukowanie na papierze o specjalnych rozmiarach.....	5-22
Drukowanie na papierze o specjalnym rozmiarze w systemie Windows.....	5-22
Drukowanie na papierze o specjalnym rozmiarze na komputerze Macintosh.....	5-22
Definiowanie rozmiarów papieru specjalnego.....	5-22
Tworzenie i zapisywanie specjalnych rozmiarów papieru w sterowniku drukarki.....	5-22
Definiowanie specjalnego rozmiaru papieru na panelu sterowania.....	5-23

6 Papier i nośniki.....6-1

Omówienie papieru i nośników.....	6-1
Obsługiwany papier.....	6-1
Zalecane nośniki.....	6-1
Zamawianie papieru.....	6-2
Ogólne wskazówki dotyczące wkładania papieru.....	6-2
Papier, który może uszkodzić drukarkę.....	6-2
Wskazówki dotyczące przechowywania papieru.....	6-2
Obsługiwane typy papieru wraz z gramaturą.....	6-3
Obsługiwane typy i gramatura papieru dla automatycznego drukowania dwustronnego.....	6-3
Obsługiwane standardowe rozmiary papieru.....	6-4
Obsługiwane standardowe rozmiary i gramatura papieru dla automatycznego drukowania dwustronnego.....	6-4
Obsługiwane niestandardowe rozmiary papieru.....	6-5
Zmienianie ustawień papieru.....	6-5
Umieszczanie papieru.....	6-6
Ładowanie papieru do tacy bocznej.....	6-6
Konfigurowanie długości papieru w tacach 1 i 2-5.....	6-9
Wkładanie papieru do tacy 1 i tac 2-5.....	6-10
Wkładanie papieru do podajnika dużej pojemności (HCF).....	6-13

Ustawianie trybu tacy.....	6-15
Konfigurowanie trybu tacy dla tac 1–5.....	6-15
Drukowanie na papierze specjalnym.....	6-15
Koperty.....	6-16
Wskazówki dotyczące drukowania kopert.....	6-16
Ładowanie kopert do tacy bocznej.....	6-16
Ładowanie kopert do tacy 1.....	6-20
Etykiety.....	6-21
Wskazówki dotyczące drukowania etykiet.....	6-21
Ładowanie etykiet do tacy bocznej.....	6-22
Wkładanie etykiet do tacy 1.....	6-23
Błyszczący karton.....	6-24
Wskazówki dotyczące drukowania na kartonie błyszczącym.....	6-24
7 Konserwacja.....	7-1
Ogólne środki ostrożności.....	7-1
Czyszczenie drukarki.....	7-2
Czyszczenie elementów zewnętrznych.....	7-2
Czyszczenie wnętrza drukarki.....	7-2
Czyszczenie soczewek LED.....	7-2
Czyszczenie czujników gęstości koloru.....	7-7
Regulacje i czynności konserwacyjne.....	7-8
Rejestracja kolorów.....	7-8
Wykonywanie korekty rejestracji kolorów.....	7-8
Regulowanie wyrównania papieru.....	7-8
Sprawdzanie wyrównania papieru.....	7-8
Wykonywanie korekty wyrównania papieru.....	7-9
Korekta napięcia transferowego.....	7-10
Regulowanie urządzenia utrwalającego.....	7-11
Dostosowywanie do wysokości nad poziomem morza.....	7-11
Wykonywanie procedury czyszczenia urządzenia utrwalającego i rolki transferowej.....	7-11
Wykonywanie procedury trybu czyszczenia taśmy transferowej.....	7-12
Materiały eksploatacyjne.....	7-12
Materiały eksploatacyjne.....	7-12
Elementy rutynowej konserwacji.....	7-12
Zamawianie materiałów eksploatacyjnych.....	7-13
Kiedy zamawiać materiały eksploatacyjne.....	7-13
Stan materiałów eksploatacyjnych.....	7-13
Raport zużycia materiałów eksploatacyjnych.....	7-14
Wkłady z tonerem.....	7-14

Ogólne środki ostrożności.....	7-14
Wymiana zużytego wkładu z tonerem.....	7-15
Recykling materiałów eksploatacyjnych.....	7-15
Zarządzanie drukarką.....	7-15
Wyświetlanie odczytów liczników.....	7-15
Drukowanie raportu podsumowania zliczania.....	7-16
Przemieszczanie drukarki.....	7-16

8 Rozwiązywanie problemów.....8-1

Rozwiązywanie problemów ogólnych.....	8-1
Drukarka nie jest włączana.....	8-1
Drukarka często resetuje się lub wyłącza.....	8-2
Drukarka nie drukuje.....	8-2
Drukowanie trwa zbyt długo.....	8-4
Dokument jest drukowany z nieodpowiedniej tacy.....	8-4
Problemy z automatycznym drukowaniem dwustronnym.....	8-5
Nietypowe dźwięki po uruchomieniu drukarki.....	8-5
Taca papieru nie zamyka się.....	8-5
Wewnątrz drukarki zgromadził się kondensat.....	8-5
Zacięcia papieru.....	8-6
Lokalizowanie zacięć papieru.....	8-6
Minimalizacja liczby zacięć papieru.....	8-7
Usuwanie zacięć papieru.....	8-8
Usuwanie zacięć papieru z tacy bocznej.....	8-8
Usuwanie zacięć papieru z obszaru tacy 1.....	8-10
Usuwanie zacięć papieru z obszaru tac 2–5.....	8-12
Usuwanie zacięć papieru z obszaru urządzenia utrwalającego.....	8-14
Rozwiązywanie problemów z zacięciami papieru.....	8-15
Pobieranie wielu arkuszy na raz.....	8-15
Błędne podawanie papieru.....	8-16
Nieprawidłowe podawanie etykiet i kopert.....	8-16
Komunikat o zacięciu papieru jest cały czas wyświetlany.....	8-17
Zacięcia w trakcie automatycznego drukowania dwustronnego.....	8-17
Problemy z jakością druku.....	8-18
Kontrolowanie jakości druku.....	8-18
Papier i nośniki.....	8-18
Rozwiązywanie problemów z jakością druku.....	8-19
Uzyskiwanie pomocy.....	8-24
Wyświetlanie komunikatów ostrzegawczych na panelu sterowania.....	8-25
Wyświetlanie bieżących błędów na panelu sterowania.....	8-25
Używanie zintegrowanych narzędzi do rozwiązywania problemów.....	8-25

Drukowanie stron informacyjnych.....	8-25
Drukowanie raportu historii błędów.....	8-25
Online Support Assistant (Asystent pomocy online).....	8-25
Więcej informacji.....	8-25

A Specyfikacje.....A-1

Konfiguracje i opcje drukarki.....	A-1
Dostępne konfiguracje.....	A-1
Standardowa konfiguracja dla modeli C500N i C500DN	A-1
Funkcje standardowe.....	A-1
Opcje i uaktualnienia.....	A-2
Specyfikacje fizyczne.....	A-3
Ciężar i wymiary.....	A-3
Konfiguracja standardowa.....	A-3
Opcjonalny podajnik na 550 arkuszy.....	A-3
Opcjonalna szafka na kółkach.....	A-4
Opcjonalny podajnik o dużej pojemności z kółkami.....	A-4
Pomiar wysokości dla celów konfiguracji.....	A-4
Konfiguracje wysokości dla opcjonalnych podajników.....	A-4
Konfiguracje wysokości dla opcjonalnych podajników z kółkami.....	A-4
Konfiguracje wysokości dla opcjonalnych podajników z szafką i kółkami.....	A-5
Konfiguracje wysokości dla opcjonalnego podajnika dużej pojemności (HCF) z kółkami.....	A-5
Wymagane wolne miejsce bez opcji.....	A-5
Wymagane wolne miejsce.....	A-6
Wymagane wolne miejsce w przypadku konfiguracji standardowej.....	A-6
Specyfikacje środowiskowe.....	A-6
Temperatura.....	A-6
Wilgotność względna.....	A-6
Wysokość nad poziomem morza.....	A-6
Specyfikacje elektryczne.....	A-6
Napięcie i częstotliwość zasilania.....	A-6
Zużycie energii.....	A-6
Recykling materiałów eksploatacyjnych.....	A-7
Specyfikacje techniczne.....	A-7
Prędkość drukowania.....	A-7

B Informacje prawne.....B-1

Podstawowe przepisy.....	B-1
Stany Zjednoczone (przepisy FCC).....	B-1

Kanada.....	B-2
Unia Europejska.....	B-2
Certyfikat Euroazjatyckiej Wspólnoty Gospodarczej.....	B-2
Unia Europejska Część 4 Informacje na temat ochrony środowiska związane z umową dotyczącą urządzeń do przetwarzania obrazu.....	B-2
Informacje dotyczące ochrony środowiska związane z zapewnianiem rozwiązań przyjaznych dla środowiska oraz redukcją kosztów.....	B-2
Niemcy.....	B-5
Niemcy — Blue Angel.....	B-5
Blendschutz.....	B-5
Lärmemission.....	B-5
Importeur.....	B-5
Turcja (Dyrektywa RoHS).....	B-5
Informacje prawne dotyczące karty sieci bezprzewodowej 2,4 Ghz i 5 GHz.....	B-5
Material Safety Data Sheets (Karty danych o bezpieczeństwie materiałów).....	B-6

C Recykling i utylizacja.....C-1

Wszystkie kraje.....	C-1
Ameryka Północna.....	C-1
Unia Europejska.....	C-1
Środowisko domowe.....	C-1
Środowisko profesjonalne/ biznesowe.....	C-2
Odbiór i utylizacja sprzętu oraz baterii.....	C-2
Dla użytkowników firmowych w Unii Europejskiej.....	C-2
Utylizacja poza Unią Europejską.....	C-2
Informacja o symbolu baterii.....	C-3
Usuwanie baterii.....	C-3
Inne kraje.....	C-3

Bezpieczeństwo

Drukarka i zalecane materiały eksploatacyjne zostały tak zaprojektowane i przetestowane, aby spełniały rygorystyczne wymagania dotyczące bezpieczeństwa. Przestrzeganie poniższych zaleceń zapewnia nieprzerwaną, bezpieczną pracę drukarki firmy Xerox.

Uwagi i bezpieczeństwo

Przeczytaj uważnie następujące instrukcje przed skorzystaniem z drukarki. Przestrzeganie poniższych zaleceń zapewnia nieprzerwaną, bezpieczną pracę drukarki.

Drukarka i materiały eksploatacyjne firmy Xerox® zostały zaprojektowane i przetestowane zgodnie z rygorystycznymi wymaganiami dotyczącymi bezpieczeństwa. Dotyczy to oceny i certyfikacji przez urząd do spraw bezpieczeństwa oraz zgodności z przepisami dotyczącymi kompatybilności elektromagnetycznej i obowiązującymi standardami ochrony środowiska.

Testy związane z bezpieczeństwem i ochroną środowiska i parametry tego produktu zweryfikowano tylko przy użyciu materiałów firmy Xerox®.

Notatka

Nieautoryzowane modyfikacje, takie jak dodanie nowych funkcji lub podłączenie urządzeń zewnętrznych, mogą wpłynąć na certyfikację produktu. W celu uzyskania dalszych informacji należy się skontaktować z przedstawicielem firmy Xerox.

Bezpieczeństwo dotyczące prądu elektrycznego

Ogólne wskazówki

- Nie należy wpychać przedmiotów do gniazd lub otworów drukarki. Dotknięcie zasilanego punktu lub zwarcie danej części może spowodować pożar lub porażenie prądem elektrycznym.
- Nie należy zdejmować pokryw ani elementów ochronnych przykręconych śrubami, chyba że instaluje się sprzęt opcjonalny i instrukcja mówi, że należy to zrobić. Podczas wykonywania takiej instalacji należy wyłączyć drukarkę. Gdy instalacja sprzętu opcjonalnego obejmuje zdjęcie pokrywy lub osłony, należy odłączyć przewód zasilający. Z wyjątkiem elementów opcjonalnych instalowanych przez użytkownika, żadne części pod tymi pokrywami nie podlegają konserwacji ani serwisowaniu.

Następujące czynniki zagrażają bezpieczeństwu:

- Przewód zasilający jest uszkodzony lub postrzępiony.
- Na drukarkę został wylany płyn.
- Drukarka została wystawiona na działanie wody.
- Z drukarki wydobywa się dym lub jej powierzchnia jest niezwykle gorąca.
- Drukarka emituje nietypowe dźwięki lub zapachy.
- Drukarka powoduje uaktywnienie wyłącznika automatycznego, bezpiecznika lub innego urządzenia zabezpieczającego.

Jeśli wystąpią jakiegokolwiek z tych czynników, należy wykonać następujące czynności:

1. Natychmiast wyłącz drukarkę.
2. Odłącz przewód zasilający od gniazda elektrycznego.
3. Skontaktuj się z przedstawicielem autoryzowanego serwisu.

Przewód zasilający

Należy używać przewodu zasilającego dostarczonego z drukarką.

- Przewód zasilający należy podłączyć bezpośrednio do odpowiednio uziemionego gniazda elektrycznego. Należy się upewnić, że oba końce przewodu są dobrze podłączone. Jeśli nie wiadomo, czy gniazdo jest uziemione, należy poprosić elektryka o dokonanie kontroli.

Aby uniknąć ryzyka pożaru lub porażenia prądem elektrycznym, nie należy używać przedłużaczy, listew elektrycznych ani wtyczek dłużej niż przez 90 dni. Jeśli nie można zamontować stałego gniazda elektrycznego, każdą drukarkę lub urządzenie wielofunkcyjne należy podłączyć przy użyciu tylko jednego fabrycznie gotowego przedłużacza o właściwej średnicy. Należy zawsze przestrzegać krajowych i lokalnych przepisów budowlanych, przeciwpożarowych i elektrycznych dotyczących długości przewodów, rozmiaru żył, uziemienia i zabezpieczeń.

- Nie należy używać uziemiającej wtyczki przejściowej do podłączania drukarki do gniazda elektrycznego nie wyposażonego w bolec uziemienia.
- Należy sprawdzić, czy drukarka jest podłączona do gniazdka, które może dostarczyć prąd o odpowiednim napięciu i mocy. Jeśli to konieczne, należy przejrzeć specyfikację elektryczną z elektrykiem.
- Nie należy umieszczać drukarki w miejscu, w którym ktoś może nadepnąć na przewód.
- Nie umieszczać na przewodzie żadnych przedmiotów.

- Nie należy podłączać ani odłączać przewodu zasilającego, gdy przełącznik zasilania jest w położeniu włączenia.
- Jeżeli przewód zasilający uległ przepaleniu lub zużyciu, należy go wymienić.
- Aby zapobiec porażeniu prądem i zniszczeniu kabla, w celu odłączenia kabla zasilającego chwycić za wtyczkę.

Kabel zasilający stanowi oddzielny element, który jest przymocowany z tyłu drukarki. Jeśli jest konieczne odłączenie wszystkich źródeł prądu od drukarki, należy odłączyć kabel zasilający od gniazdka elektrycznego.

Awaryjne wyłączenie

W następujących okolicznościach należy natychmiast wyłączyć drukarkę i odłączyć przewód zasilający od gniazda sieci elektrycznej. W następujących przypadkach należy skontaktować się z autoryzowanym przedstawicielem serwisowym Xerox, aby rozwiązać problem:

- Nietypowe zapachy lub dźwięki po uruchomieniu wyposażenia.
- Przewód zasilający jest uszkodzony lub postrzępiony.
- Wyłącznik automatyczny na panelu ściennym, bezpiecznik lub inne urządzenie zabezpieczające zostało uaktywnione.
- Na drukarkę został wylany płyn.
- Drukarka została wystawiona na działanie wody.
- Jedna z części drukarki jest uszkodzona.

Bezpieczeństwo użytkowania

Drukarka i materiały eksploatacyjne zostały zaprojektowane i przetestowane, aby spełniały rygorystyczne wymagania dotyczące bezpieczeństwa. Sformułowanie to obejmuje przebadanie przez urząd do spraw bezpieczeństwa, zatwierdzenie i zgodność z obowiązującymi standardami środowiskowymi.

Zwrócenie uwagi na poniższe wytyczne dotyczące bezpieczeństwa pomoże zapewnić ciągłe i bezpieczne działanie drukarki.

Wytyczne dotyczące użytkowania

- Podczas drukowania nie należy wyjmować żadnych tac.
- Nie otwierać drzwi drukarki podczas drukowania.
- Nie przesuwaj drukarki podczas drukowania.
- Ręce, włosy, krawaty itp. należy trzymać z dala od miejsc wyjściowych i rolek podających.
- Pokrywy, które usunąć można jedynie przy użyciu narzędzi, zabezpieczają niebezpieczne miejsca w drukarce. Nie usuwaj pokryw zabezpieczających.
- Nie należy obchodzić żadnych zabezpieczeń elektrycznych ani mechanicznych.
- Nie należy podejmować prób usuwania papieru zaciętego głęboko w drukarce. Należy niezwłocznie wyłączyć drukarkę i skontaktować się z lokalnym przedstawicielem firmy Xerox.

- Metalowe powierzchnie w okolicy urządzenia utrwalającego silnie się nagrzewają. Podczas usuwania zacięć papieru w tym obszarze należy zawsze zachowywać ostrożność i unikać dotykania jakichkolwiek metalowych powierzchni.
- Aby uniknąć ryzyka przewrócenia, nie popychać ani nie przesuwac urządzenia z wysuniętymi tacami papieru.

Uwalnianie ozonu

Ta drukarka wytwarza ozon podczas użytkowania. Ilość wytwarzanego ozonu jest zależna od liczby kopii. Ozon jest cięższy od powietrza i nie jest wytwarzany w ilościach, które mogą być szkodliwe. Należy zainstalować drukarkę w pomieszczeniu z odpowiednią wentylacją.

Aby uzyskać więcej informacji w Stanach Zjednoczonych i Kanadzie, skorzystaj z witryny www.xerox.com/environment. Na innych rynkach skontaktuj się z miejscowym przedstawicielem firmy Xerox lub przejdź do www.xerox.com/environment_europe:

Lokalizacja drukarki

- Drukarkę należy ustawić na poziomej, stałej i niewibrującej powierzchni o wytrzymałości odpowiedniej do jej ciężaru. Informacja na temat ciężaru drukarki znajduje się w [Specyfikacje fizyczne](#).
- Nie należy blokować ani zakrywać gniazd i otworów drukarki. Te otwory to szczeliny wentylacyjne zapobiegające przegrzaniu drukarki.
- Drukarkę należy umieścić w miejscu, w którym jest odpowiednia przestrzeń na pracę i serwis.
- Drukarkę należy umieścić w niezapylnym miejscu.
- Nie należy przechowywać lub obsługiwać drukarki w bardzo gorącym, zimnym lub wilgotnym środowisku.
- Nie należy umieszczać drukarki w pobliżu źródła ciepła.
- Nie umieszczać drukarki w miejscu wystawionym na działanie promieni słonecznych, aby nie narazić podzespołów wrażliwych na światło.
- Nie umieszczać drukarki w miejscu bezpośrednio wystawionym na przepływ zimnego powietrza z systemu klimatyzacyjnego.
- Drukarki nie należy umieszczać w miejscach narażony na drgania.
- Aby zapewnić optymalną wydajność, drukarki należy używać na wysokościach określonych w rozdziale [Wysokość nad poziomem morza](#).

Materiały eksploatacyjne drukarki

- Należy używać materiałów eksploatacyjnych przeznaczonych do posiadanej drukarki. Użycie nieodpowiednich materiałów może spowodować niską wydajność i zagrazać bezpieczeństwu.
- Należy przestrzegać wszystkich ostrzeżeń i instrukcji, które zostały oznaczone na produkcie lub dostarczone z produktami, elementami opcjonalnymi i materiałami eksploatacyjnymi.
- Wszystkie materiały eksploatacyjne należy przechowywać zgodnie z instrukcjami umieszczonymi na pakiecie lub kontenerze.
- Wszystkie materiały eksploatacyjne należy przechowywać poza zasięgiem dzieci.
- Nie wolno wrzucać toneru, wkładów toneru, wkładów bębna ani wkładów odpadów do ognia.
- Podczas obsługi kaset, np. kaset z tonerem, należy unikać kontaktu ze skórą i oczami. Kontakt z oczami może być przyczyną podrażnienia i zapalenia. Nie wolno demontować wkładu, ponieważ może to być przyczyną podwyższenia ryzyka kontaktu ze skórą lub oczami.

! **Przeestroga**






Użycie materiałów eksploatacyjnych innych firm niż Xerox nie jest zalecane. Gwarancja Xerox, umowa serwisowa i Total Satisfaction Guarantee (Gwarancja całkowitej satysfakcji) nie obejmują uszkodzeń, awarii lub pogorszenia wydajności spowodowanych użyciem materiałów eksploatacyjnych innych firm niż Xerox lub użyciem materiałów eksploatacyjnych firmy Xerox nie przeznaczonych do tej drukarki. Total Satisfaction Guarantee (Gwarancja całkowitej satysfakcji) jest dostępna na terenie Stanów Zjednoczonych i Kanady. Zakres może różnić się poza tymi obszarami. Aby uzyskać szczegółowe informacje, skontaktuj się z lokalnym przedstawicielem.











Bezpieczna konserwacja

- Nie należy próbować wykonywać żadnych procedur konserwacyjnych, które nie zostały opisane w dokumentacji dostarczonej z drukarką.
- Należy czyścić wyłącznie suchą ściereczką, niepozostawiającą włókien.
- Materiałów eksploatacyjnych i elementów konserwacyjnych nie należy palić. Aby uzyskać informacje dotyczące programów recyklingu materiałów eksploatacyjnych Xerox®, przejdź do www.xerox.com/gwa.

Nie należy używać środków czyszczących w aerozolu. Stosowanie środków czyszczących w aerozolu do czyszczenia urządzeń elektromechanicznych może doprowadzić do wybuchu lub pożaru.

Symbole drukarki

Symbol	Opis
	Ostrzeżenie: Wskazuje poważne zagrożenie, które może doprowadzić do śmierci lub poważnych obrażeń.
	Ostrzeżenie dotyczące gorących powierzchni: Gorąca powierzchnia na lub w drukarce. Należy zachować ostrożność, aby uniknąć zranienia.
	Ostrzeżenie: Przed dotknięciem urządzenia utrwalającego, odczekaj zalecany czas, aż drukarka ostygnie.
	Przeestroga: Wskazuje obowiązkową czynność, niezbędną w celu uniknięcia uszkodzenia mienia.
	Przeestroga: W celu uniknięcia uszkodzenia mienia należy uważać, aby nie rozlać toneru podczas pracy z wkładem odpadów.

Symbol	Opis
	Nie należy dotykać tej części ani obszaru drukarki.
	Nie dotykać.
	Nie należy wystawiać wkładów bębna na bezpośrednie działanie promieni słonecznych.
	Nie należy palić wkładów toneru.
	Nie należy palić zużytego wkładu.
	Nie należy palić wkładów bębna.
	Nie należy używać papieru poskładanego, zagiętego, pomarszczonego ani pogniecionego.
	Nie należy używać papieru do drukarek atramentowych.
	Nie należy używać folii ani arkuszy do projektorów.
	Nie należy ponownie ładować papieru użytego wcześniej do drukowania lub użytego w inny sposób.

Szczegółowe informacje na temat wszystkich symboli pojawiających się na drukarce można znaleźć w przewodniku *Symbolne drukarki* pod adresem www.xerox.com/office/VLC500docs.

Informacje kontaktowe związane z ochroną środowiska i BHP

Aby uzyskać więcej informacji dotyczących ochrony środowiska i BHP, związanych z tym produktem i materiałami eksploatacyjnymi firmy Xerox, należy skorzystać z następujących numerów telefonów dla klientów:

Stany Zjednoczone i Kanada: 1-800-ASK-XEROX (1-800-275-9376)

Europa: +44 1707 353 434

Aby uzyskać informacje na temat bezpieczeństwa produktu w Stanach Zjednoczonych i Kanadzie, przejdź do strony www.xerox.com/environment:

Aby uzyskać informacje dotyczące bezpiecznego użytkowania produktów w Europie, przejdź do strony www.xerox.com/environment_europe.

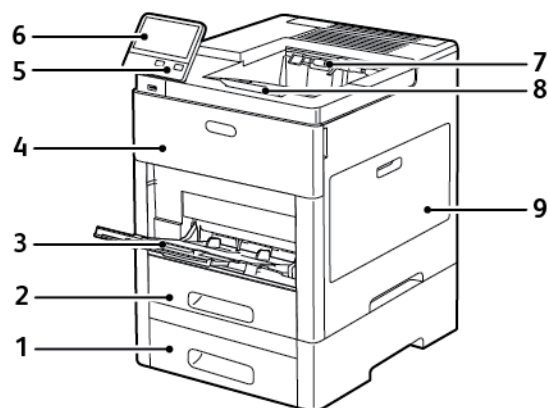
Pierwsze kroki

Części drukarki

Notatka

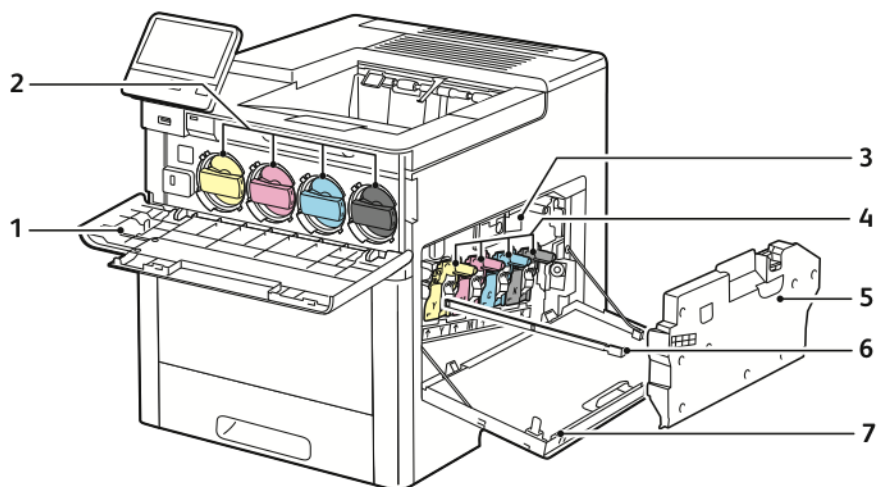
Aby uzyskać więcej informacji dotyczących opcji i konfiguracji drukarki, patrz [Specyfikacje](#).

Widok z przodu



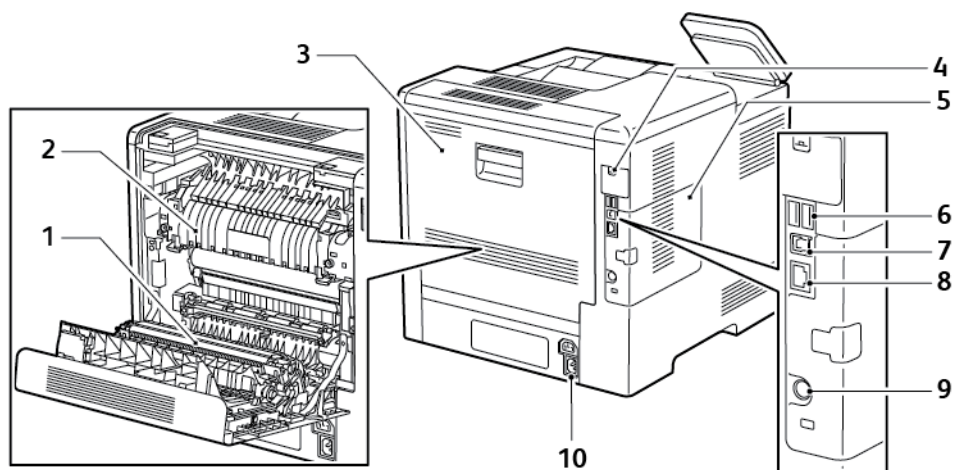
- | | |
|---|---------------------------------|
| 1. Taca 2, opcjonalny podajnik na 550 arkuszy | 6. Panel sterowania |
| 2. Taca 1 | 7. Taca wyjściowa |
| 3. Taca boczna | 8. Przedłużenie tacy wyjściowej |
| 4. Przednie drzwi | 9. Drzwi prawe |
| 5. Przycisk zasilania/wybudzania | |

Części wewnętrzne



- | | |
|----------------------|------------------------|
| 1. Przednie drzwi | 5. Wkład odpadów |
| 2. Wkłady z tonerem | 6. Pałeczka czyszcząca |
| 3. Taśma transferowa | 7. Drzwi prawe |
| 4. Wkłady bębna | |

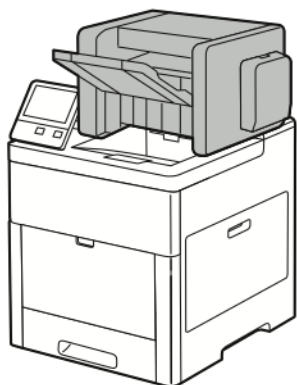
Strona tylna



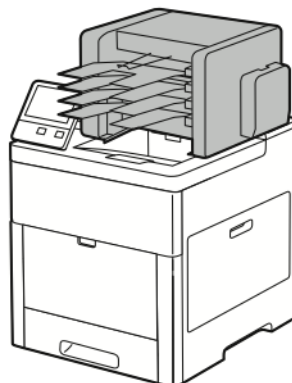
- | | |
|--|--------------------------|
| 1. Rolka transferowa | 6. Port USB, Typ A |
| 2. Urządzenie utrwalające | 7. Port USB, Typ A |
| 3. Tylne drzwi | 8. Złącze sieci Ethernet |
| 4. Pokrywa gniazda karty sieci bezprzewodowej | 9. Port FDI |
| 5. Lewy panel, dostęp do opcjonalnego zestawu produktywności | 10. Złącze zasilania |

Opcje

Finisher



Skrzynka pocztowa



Panel sterowania

Panel sterowania składa się z ekranu dotykowego oraz przycisków funkcji dostępnych w drukarce. Panel sterowania:

- Pokazuje bieżący stan pracy drukarki.
- Pozwala na drukowanie, kopiowanie i skanowanie.
- Zapewnia dostęp do materiałów informacyjnych.
- Zapewnia dostęp do menu Tools (Narzędzia) oraz Setup (Ustawienia).
- Wyświetla komunikaty odnośnie braku papieru, konieczności wymiany materiałów eksploatacyjnych i zacięć papieru.
- Wyświetla ostrzeżenia i komunikaty o błędach.
- Udostępnia przycisk zasilania/wybudzania, który służy do włączania lub wyłączania drukarki. Za pomocą tego przycisku obsługiwane są również tryby oszczędzania energii; przycisk migając wskazuje stan zasilania drukarki.



Pozycja	Nazwa	Opis
1	Obszar funkcji NFC	NFC (ang. near field communication) to technologia, która umożliwia komunikację pomiędzy urządzeniami znajdującymi się w odległości do 10 cm (4 cali) od siebie. Korzystaj z obszaru NFC, w celu uzyskania interfejsu sieciowego lub nawiązania łączności TCP/IP pomiędzy urządzeniem a drukarką.
2	Ekran dotykowy	W tym obszarze ekranu wyświetlane są informacje i zapewniony jest dostęp do funkcji i aplikacji drukarki.
3	Logowanie Administratora	W tym miejscu administrator systemu może zalogować się przy użyciu hasła administratora systemu.
4	Przycisk strony głównej	Ten przycisk powoduje wyświetlenie menu Strona główna, zapewniającego dostęp do funkcji drukarki.
5	Zasilanie/Wybudzanie	Ten przycisk obsługuje kilka funkcji związanych z zasilaniem. <ul style="list-style-type: none"> • Gdy drukarka jest wyłączona, naciśnięcie przycisku uruchamia drukarkę. • Gdy drukarka jest włączona, naciśnięcie przycisku powoduje wyświetlenie menu na panelu sterowania. Za pomocą tego menu można wybrać opcję przejścia do trybu uśpienia, ponownego uruchomienia lub wyłączenia drukarki. • Gdy drukarka jest włączona, ale znajduje się w trybie energooszczędnym lub uśpienia, naciśnięcie tego przycisku powoduje wybudzenie drukarki. • Gdy drukarka jest włączona, przytrzymanie tego przycisku przez 5 sekund powoduje jej wyłączenie. Przycisk również miga, sygnalizując stan zasilania drukarki. <ul style="list-style-type: none"> • Gdy kontrolka miga powoli, sygnalizuje, że drukarka jest w trybie niskiego zużycia energii lub trybie uśpienia. • Gdy kontrolka miga szybko, drukarka przechodzi do trybu niskiego zużycia energii, lub wychodzi z tego trybu.
6	Dioda LED stanu	Ta kontrolka miga na niebiesko lub pomarańczowo, wskazując stan drukarki. <ul style="list-style-type: none"> • Niebieski <ul style="list-style-type: none"> - Jedno wolne mignięcie sygnalizuje, że żądanie uwierzytelnienia zakończyło się powodzeniem. - Jedno wolne mignięcie sygnalizuje, że na panelu sterowania została rozpoczęta praca kopiowania lub drukowania. - Wolne dwukrotne mignięcie sygnalizuje, że z sieci została odebrana praca faksu lub drukowania. - Szybkie miganie oznacza, że trwa włączanie drukarki, lub sygnalizuje wykrycie sygnału żądania połączenia za pomocą funkcji Wi-Fi Direct • Pomarańczowy <ul style="list-style-type: none"> - Miga, aby wskazać błąd lub ostrzeżenie o problemie, który wymaga interwencji użytkownika. Może być to na przykład stan braku toneru, zacięcia papieru lub braku papieru dla bieżącej pracy.

Pozycja	Nazwa	Opis
		- Dioda LED stanu drukarki miga również na pomarańczowo, sygnalizując błąd systemu, który zwykle powiązany jest z kodem błędu.

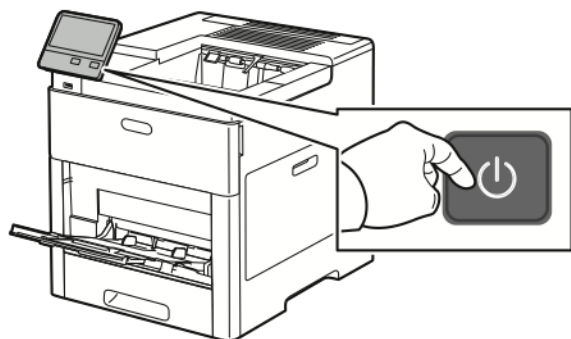
Opcje zasilania

Przycisk zasilania/wybudzania to pojedynczy przycisk wielofunkcyjny na panelu sterowania.

- Przy użyciu przycisku zasilania/wybudzania można włączyć drukarkę.
- Jeśli drukarka jest już włączona, przycisk zasilania/wybudzania może służyć do:
 - ponownego uruchamiania drukarki
 - przechodzenia w tryb uśpienia lub opuszczania trybu uśpienia
 - przechodzenia w tryb energooszczędny lub opuszczania trybu energooszczędnego
- Przycisk zasilania/wybudzania również miga, gdy drukarka działa w trybie energooszczędnym.

Włączanie drukarki lub opuszczanie trybu energooszczędnego albo uśpienia

Aby włączyć drukarkę lub opuścić tryb energooszczędny lub uśpienia, naciśnij przycisk **zasilania/wybudzania**.



Notatka

- Przycisk zasilania/wybudzania to jedyny przycisk zasilania drukarki.
- Drukarka automatycznie wychodzi z trybu energooszczędnego lub uśpienia po odebraniu danych z podłączonego urządzenia.
- Gdy drukarka działa w trybie energooszczędnym lub uśpienia, ekran dotykowy jest ciemny i nie reaguje. Aby wybudzić drukarkę ręcznie, naciśnij przycisk **zasilania/wybudzania**.

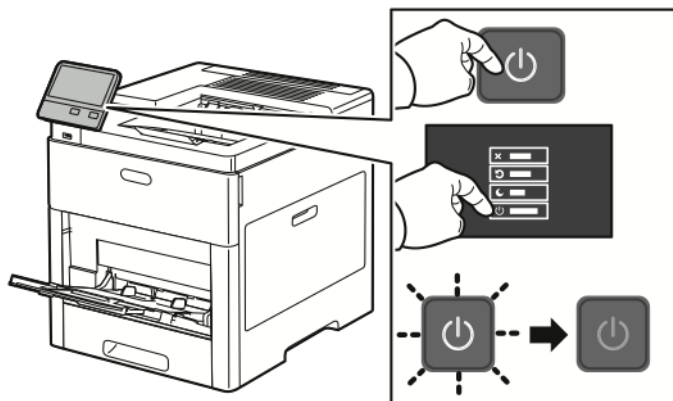
⚠ Przewaga

- Nie podłączaj ani nie odłączaj przewodu zasilającego, gdy drukarka jest włączona.

Ponowne uruchamianie, włączanie trybu uśpienia lub wyłączenie drukarki

Na panelu sterowania drukarki naciśnij przycisk **Zasilanie/Wybudzanie**.

1. Aby ponownie uruchomić drukarkę, przenieść ją do trybu uśpienia albo wyłączyć jej zasilanie.



2. Wybierz opcję.

- Aby ponownie uruchomić drukarkę, dotknij pozycji **Uruchom ponownie**.
- Aby włączyć tryb uśpienia drukarki, dotknij pozycji **Uśpij**.

W trybie uśpienia ekran dotykowy jest ciemny, a przycisk zasilania/wybudzania miga.

- Aby wyłączyć drukarkę, dotknij pozycji **Wyłącz**.
- Jeśli drukarka nie reaguje na pojedyncze naciśnięcie przycisku zasilania/wybudzania, naciśnij ten przycisk i przytrzymaj przez 5 sekund. Podczas wyłączania drukarki zostanie wyświetlony komunikat z prośbą o oczekiwanie.

Po 10 sekundach ekran dotykowy stanie się ciemny, a przycisk zasilania/wybudzania będzie migać do momentu wyłączenia drukarki.

Przeostroga









Nie odłączaj przewodu zasilającego podczas wyłączania drukarki.

Dostęp do drukarki

Strony informacyjne

Drukarka umożliwia wydrukowanie zestawu stron informacyjnych. Na stronach tych znajdują się między innymi dane o cenniku, konfiguracji czy przykładowe strony.

Dostępne są następujące strony informacyjne:

Nazwa	Opis	
	Raport konfiguracji	Raport konfiguracji zawiera informacje o drukarce, m.in. zainstalowane opcje, ustawienia sieciowe, konfigurację portów, informacje o tacach itd.
	Raport podsumowania zliczania	Raport podsumowania zliczania zawiera informacje na temat urządzenia i szczegółową listę liczników zliczania oraz liczby stron.
	Raport zużycia materiałów eksploatacyjnych	Raport dotyczący zużycia materiałów eksploatacyjnych zawiera informacje na temat pokrycia oraz numery katalogowe niezbędne do ponownego zamawiania materiałów eksploatacyjnych.
	Lista czcionek PostScript	Lista czcionek PostScript to wydruk wszystkich czcionek PostScript dostępnych w drukarce.
	Lista czcionek PCL	Lista czcionek PCL to wydruk wszystkich czcionek PCL dostępnych w drukarce.
	Wydruk demonstracyjny	Wydruk demonstracyjny stanowi przykład bieżących ustawień jakości druku.
	Strona początkowa	Strona startowa zawiera podstawową konfigurację drukarki oraz informacje o sieci.
	Raport historii prac	Raport historii prac przedstawia informacje o poprzednich pracach drukowania, w tym datę, godzinę, typ pracy, nazwę dokumentu, kolor wydruku, rozmiar papieru, liczbę stron i wyniki. W raporcie historii zadań można wydrukować status do 20 prac.

Drukowanie stron informacyjnych

1. Na panelu sterowania drukarki naciśnij przycisk **Ekran główny**.
2. Dotknij opcji **Urządzenie > Informacje > Strony informacyjne**.
3. Aby wydrukować stronę informacyjną, dotknij żądanej strony.
4. Aby powrócić do ekranu głównego, naciśnij przycisk **Ekran główny**.

Raport konfiguracji

Raport konfiguracji zawiera informacje o produkcji, m.in. zainstalowane opcje, ustawienia sieciowe, konfigurację portu, informacje o tacy itd.

Drukowanie raportu konfiguracji

1. Na panelu sterowania drukarki naciśnij przycisk **Ekran główny**.
2. Dotknij opcji **Urządzenie > Informacje > Strony informacyjne**.
3. Dotknij pozycji **Raport konfiguracji**.
4. Aby powrócić do ekranu głównego, naciśnij przycisk **Ekran główny**.

Logowanie

Logowanie to proces podczas którego użytkownik umożliwia drukarce dokonanie identyfikacji użytkownika. Jeśli identyfikacja jest włączona, dostęp do funkcji drukarki wymaga zalogowania się przy użyciu danych logowania.

Logowanie na panelu sterowania

1. Na panelu sterowania drukarki naciśnij przycisk **Ekran główny**.
2. Dotknij pozycji **Zaloguj się**.
3. Wpisz Nazwę użytkownika korzystając z klawiatury, a następnie dotknij przycisku **Enter**.
4. Po wyświetleniu komunikatu wprowadź hasło, a następnie dotknij przycisku **Enter**.

Notatka

Więcej informacji dotyczących logowania się jako administrator systemu można znaleźć w *System Administrator Guide* (Podręcznik administratora systemu) na stronie www.xerox.com/office/VLC500docs.

5. Dotknij przycisku **OK**.

Notatka

Aby przejść do poszczególnych usług zabezpieczonych hasłem, wprowadź nazwę użytkownika i hasło.

Wprowadzenie do aplikacji

Aplikacje Xerox to brama do możliwości i funkcji urządzenia. Standardowe aplikacje są już zainstalowane na urządzeniu i są wyświetlane na ekranie głównym. Dostępne są także aplikacje zainstalowane jako standardowe, jednak ukryte przy pierwszym korzystaniu z urządzenia.

Po zalogowaniu aplikacje skonfigurowane na koncie osobistym zostaną wyświetlone na panelu sterowania.

Więcej aplikacji do użycia na urządzeniu można pobrać z galerii aplikacji Xerox® App Gallery. Aby uzyskać więcej informacji, zobacz [Galeria aplikacji Xerox® Apps Gallery — omówienie](#).

Embedded Web Server

Embedded Web Server to zainstalowane na drukarce oprogramowanie do administracji i konfiguracji. Zestaw narzędzi pozwala na korzystanie z drukarki przy użyciu przeglądarki internetowej.

Wymagania oprogramowania Embedded Web Server:

- Połączenia TCP/IP między drukarką a siecią (w środowiskach Windows, Macintosh, UNIX lub Linux).
- W drukarce musi być włączony protokół TCP/IP oraz HTTP.
- Komputera podłączonego do sieci i przeglądarki internetowej z obsługą języka JavaScript.

Uzyskiwanie dostępu do oprogramowania Embedded Web Server

Na komputerze uruchom przeglądarkę internetową. Na pasku adresu wpisz adres IP drukarki, a następnie naciśnij klawisz **Enter** lub **Return**.

Znajdowanie adresu IP drukarki

Aby zainstalować sterownik drukarki dla drukarki podłączonej do sieci, potrzebny jest adres IP drukarki. Możesz także uzyskać adres IP, aby mieć dostęp do ustawień drukarki za pośrednictwem wbudowanego serwera sieci Web. Możliwy jest pogląd adresu IP drukarki z panelu sterowania lub z raportu konfiguracji.

Notatka

Aby wyświetlić adres TCP/IP na panelu sterowania, odczekaj 2 minuty od włączenia drukarki. Jeżeli po tym czasie adres TCP/IP to 0.0.0.0 lub rozpoczyna się liczbą 169, oznacza to problem z łącznością z siecią. Jednak pamiętaj, że jeśli jako główne połączenie Ethernet ustawiono Wi-Fi, jako adres IP drukarki zostanie wyświetlony 0.0.0.0.

Wyświetlanie adresu IP drukarki na panelu sterowania

Aby zobaczyć adres IP w panelu sterowania drukarki:

1. Na panelu sterowania drukarki naciśnij przycisk **Ekran główny**.
2. Dotknij opcji **Urządzenie > Informacje**.
3. Zapisz adres IP z wyświetlacza.
4. Aby powrócić do Ekranu głównego, naciśnij przycisk **Ekran główny**.

Uzyskiwanie adresu IP drukarki z raportu konfiguracji

Aby uzyskać adres IP drukarki z raportu konfiguracji:

1. Na panelu sterowania drukarki naciśnij przycisk **Ekran główny**.
2. Dotknij opcji **Urządzenie > Informacje > Strony informacyjne**.
3. Dotknij pozycji **Raport konfiguracji**.
Adres IP jest wyświetlany w sekcji **Łączność** raportu konfiguracji dla protokołu IPv4 lub IPv6.
4. Aby powrócić do Ekranu głównego, naciśnij przycisk **Ekran główny**.

Instalacja i konfiguracja

Dodatkowe informacje:

- *Podręcznik instalacji* jest w zestawie z twoją drukarką
- Online Support Assistant (Asystent pomocy online) na stronie www.xerox.com/office/VLC500docs

Wprowadzenie do instalacji i konfiguracji

Przed drukowaniem sprawdź, czy komputer i drukarka mają zasilanie oraz czy zostały włączone i podłączone. Skonfiguruj ustawienia początkowe drukarki, a następnie zainstaluj na komputerze oprogramowanie sterownika druku oraz narzędzia dodatkowe.

Drukarkę można podłączyć bezpośrednio do komputera za pomocą kabla USB lub do sieci za pomocą kabla Ethernet lub złącza bezprzewodowego. Wymagania sprzętu i okablowania mogą być różne, w zależności od sposobu połączenia. Routery, koncentratory i przełączniki sieciowe, modemy, kable Ethernet i USB nie są dostarczane z drukarką i należy zakupić je osobno. Firma Xerox zaleca korzystanie z połączenia Ethernet, ponieważ jest ono przeważnie szybsze od połączenia USB i umożliwia dostęp do oprogramowania Embedded Web Server.

Aby uzyskać więcej informacji, patrz *System Administrator Guide* (Podręcznik administratora systemu) na stronie www.xerox.com/office/VLC500support.

Wybieranie miejsca dla drukarki

1. Wybierz niezakurzone miejsce o temperaturze z przedziału 10–32°C (50–90°F) i wilgotności względnej z zakresu 10–85%.

Notatka

Nagłe zmiany temperatury mogą mieć wpływ na jakość druku. Nagłe ogrzanie chłodnego pomieszczenia może spowodować kondensację wewnątrz drukarki, co ma bezpośredni wpływ na transfer obrazu.

2. Drukarkę należy ustawić na poziomej, stałej i niewibrującej powierzchni o wytrzymałości odpowiedniej do ciężaru drukarki. Drukarka powinna być wypoziomowana, a wszystkie 4 nóżki muszą mieć stały kontakt z podłożem.

Informacja na temat ciężaru drukarki znajduje się w [Ciężar i wymiary](#).

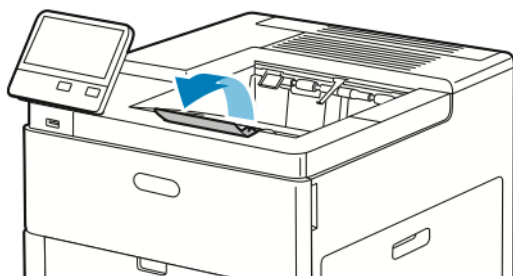
3. Wybierz miejsce zapewniające odpowiednią ilość wolnej przestrzeni, umożliwiającej dostęp do materiałów eksploatacyjnych oraz właściwą wentylację.

Aby uzyskać informacje na temat wymogów dotyczących wolnej przestrzeni, patrz [Wymagane wolne miejsce](#).

4. Po ustawieniu drukarki można podłączyć ją do źródła zasilania oraz komputera lub sieci.

Otwieranie przedłużenia tacy wyjściowej

Aby lepiej podeprzeć wydruki, otwórz przedłużenie tacy wyjściowej. W przypadku drukowania na długim papierze, aby wysunąć przedłużenie tacy wyjściowej, wyciągnij przedłużenie do końca.



Podłączanie drukarki

Wybieranie metody połączenia

Możesz podłączyć drukarkę do komputera za pomocą kabla USB, kabla ethernetowego lub połączenia bezprzewodowego. Metoda zależy od tego, w jaki sposób komputer jest podłączony do sieci. Połączenie USB jest połączeniem bezpośrednim, najłatwiejszym w konfiguracji. Połączenie ethernetowe jest używane do połączeń sieciowych. Jeżeli używane jest połączenie sieciowe, należy uzyskać niezbędną wiedzę na temat sposobu podłączenia komputera do sieci.

Notatka

Wymagania sprzętu i okablowania mogą być różne, w zależności od sposobu połączenia. Routery, koncentratory sieciowe, przełączniki sieciowe, modemy, kable Ethernet i USB nie są dostarczane z drukarką i należy zakupić je osobno.

- **USB:** Jeśli podłączysz drukarkę do jednego komputera, a nie posiadasz łącza sieciowego, skorzystaj z portu USB. Połączenie USB pozwala sprawnie przesyłać dane, ale zwykle nie jest tak szybkie jak połączenie sieciowe.

Notatka

Połączenie sieciowe jest niezbędne, by uzyskać dostęp do oprogramowania Embedded Web Server.

- **Sieć:** Jeśli komputer jest podłączony do sieci biurowej lub domowej, użyj kabla Ethernet, aby podłączyć drukarkę do sieci. Nie można podłączyć drukarki bezpośrednio do komputera. Wymagane jest połączenie za pośrednictwem routera lub przełącznika sieciowego. Sieć Ethernet może łączyć drukarkę z jednym lub kilkoma komputerami i może obsługiwać wiele drukarek i systemów jednocześnie. Połączenie Ethernet jest zwykle szybsze niż USB i pozwala na bezpośredni dostęp do ustawień drukarki za pomocą oprogramowania Embedded Web Server.
- **Sieć bezprzewodowa:** Jeżeli środowisko jest wyposażone w router bezprzewodowy lub WAP, drukarkę można podłączyć do sieci za pomocą łącza bezprzewodowego. Bezprzewodowe połączenie sieciowe zapewnia taki sam dostęp oraz usługi, jak połączenie przewodowe. Bezprzewodowe połączenie sieciowe jest zwykle szybsze niż USB i pozwala na bezpośredni dostęp do ustawień drukarki za pomocą oprogramowania Embedded Web Server.

Podłączanie do komputera za pomocą kabla USB

Aby nawiązać połączenie za pomocą portu USB, należy korzystać z jednego z następujących systemów operacyjnych:

- Windows 7, Windows 8.1, Windows Server 2008, Windows 10, Windows Server 2008 R2 i Windows Server 2012.
- Macintosh OS X w wersji 10.10 i nowszej.
- UNIX i Linux: Drukarka obsługuje połączenia sieciowe z całą gamą platform typu UNIX.

Aby podłączyć drukarkę do komputera za pomocą kabla USB:

1. Podłącz koniec **B** standardowego kabla A/B USB 2.0 lub USB 3.0 do gniazda USB z tyłu drukarki.
2. Podłącz koniec **A** przewodu USB do gniazda USB na komputerze.
3. Jeśli zostanie wyświetlony Kreator znajdowania nowego sprzętu systemu Windows, naciśnij przycisk **Anuluj**.
4. Zainstaluj sterownik drukarki.

Podłączanie do sieci przewodowej

1. Upewnij się, że drukarka jest wyłączona.
2. Podłącz kabel Ethernet kategorii 5 lub lepszy z drukarki do gniazda sieci lub routera. Użyj przełącznika lub routera sieci Ethernet i dwóch lub więcej kabli sieciowych. Podłącz komputer do przełącznika lub routera za pomocą jednego kabla, a następnie podłącz drukarkę do przełącznika lub routera za pomocą drugiego kabla. Można użyć dowolnego portu w przełączniku lub routerze poza portem nadrzędnym.
3. Podłącz przewód zasilania do drukarki i włącz ją.
4. Ustaw adres sieciowy IP drukarki lub skonfiguruj drukarkę do automatycznego wykrywania adresu IP. Aby uzyskać więcej informacji, patrz *System Administrator Guide* (Podręcznik administratora systemu) na stronie www.xerox.com/office/VLC500support.

Podłączanie do sieci bezprzewodowej

Bezprzewodowa sieć lokalna (WLAN) zapewnia sposób połączenia dwóch lub większej liczby urządzeń w sieci LAN bez połączenia fizycznego. Drukarkę można podłączyć do bezprzewodowej sieci LAN wyposażonej w router bezprzewodowy lub protokół WAP. Przed podłączeniem drukarki do sieci bezprzewodowej należy skonfigurować na routerze bezprzewodowym identyfikator SSID (Service Set Identifier), hasło oraz protokoły zabezpieczeń.

Notatka

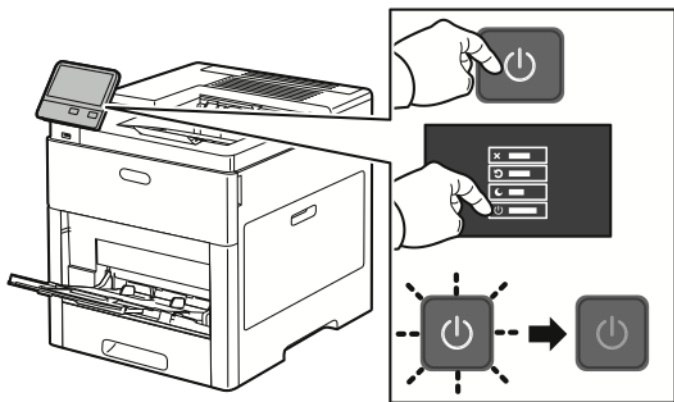
Sieć bezprzewodowa jest dostępna tylko w drukarkach z zainstalowaną opcjonalną kartą sieci bezprzewodowej.

Instalowanie karty sieci bezprzewodowej

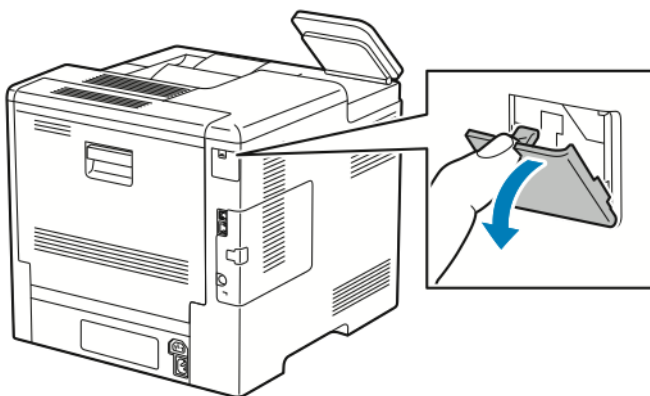
Opcjonalną kartę sieci bezprzewodowej podłącza się z tyłu drukarki. Po zainstalowaniu karty i włączeniu oraz skonfigurowaniu sieci bezprzewodowej kartę można podłączyć do sieci bezprzewodowej.

Aby zainstalować kartę sieci bezprzewodowej:

1. Wyłącz drukarkę.



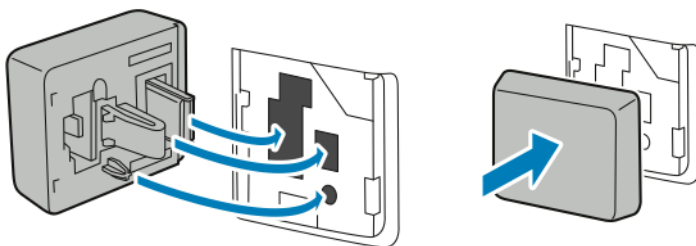
2. Aby usunąć pokrywę gniazda karty sieci bezprzewodowej, naciśnij w dół zatrzask i wyciągnij pokrywę z drukarki.



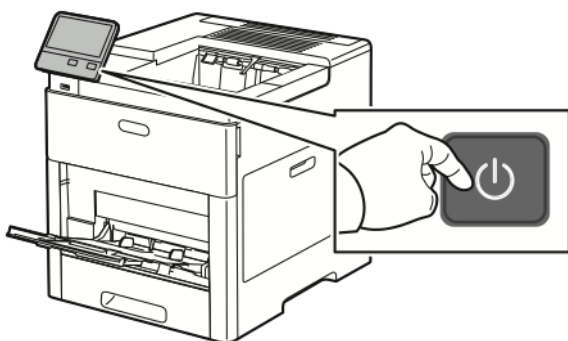
3. Wyjmij kartę sieci bezprzewodowej z opakowania.
4. Aby zainstalować kartę sieci bezprzewodowej, postępuj zgodnie z procedurą przedstawioną na arkuszu instalacji dostarczonym wraz z kartą.

Notatka

Ciągnięcie za kartę może spowodować jej uszkodzenie. Po zainstalowaniu karty wymontowuje się ją tylko wtedy, gdy to konieczne, zgodnie z instrukcjami demontażu karty sieci bezprzewodowej.



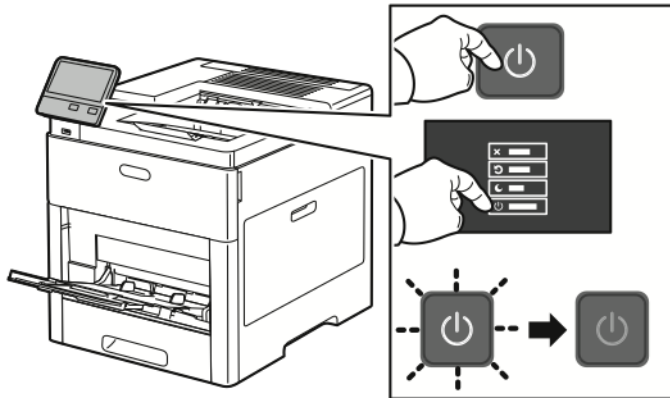
5. Włącz drukarkę.



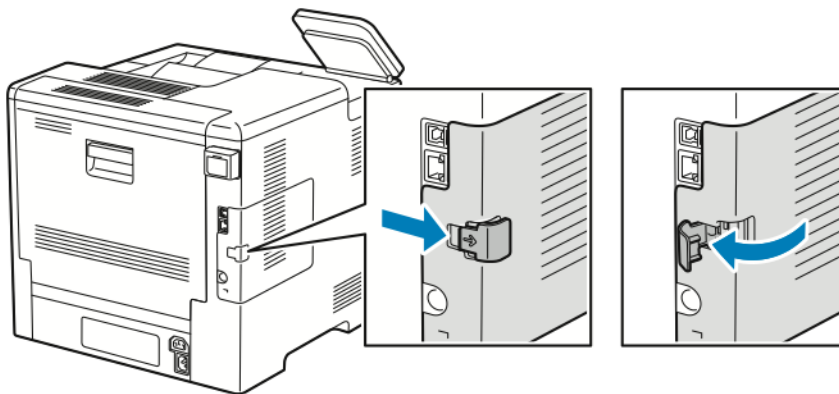
6. Skonfiguruj Ustawienia Wi-Fi z przedniego panelu lub za pośrednictwem wbudowanego serwera sieci, jeśli drukarka jest podłączona przez sieć ethernet. Aby uzyskać więcej informacji, przejdź do [Resetowanie ustawień bezprzewodowych](#).

Usuwanie karty sieci bezprzewodowej

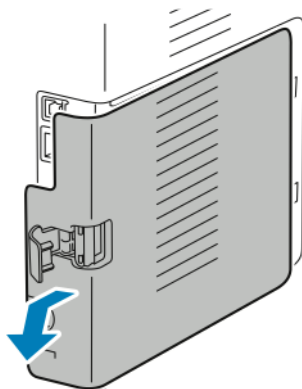
1. Wyłącz drukarkę.



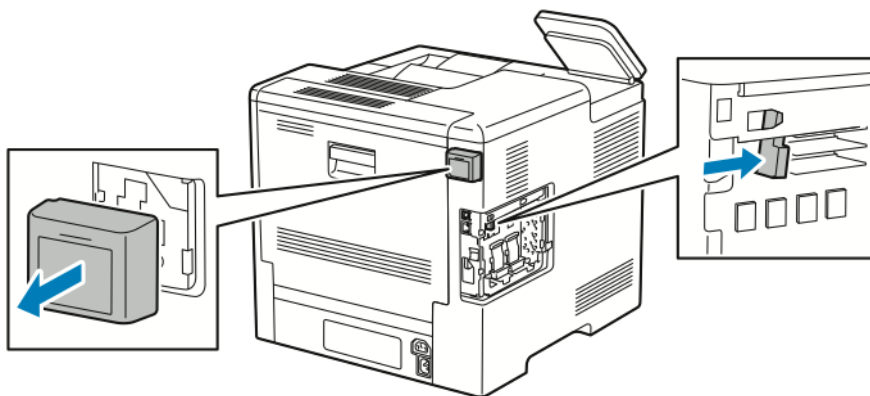
2. Aby odblokować lewą pokrywę, odsuń uchwyt od drukarki, następnie obróć go w kierunku tyłu drukarki.



3. Aby zdjąć pokrywę, przesunij ją do tyłu, następnie zdejmij z drukarki.



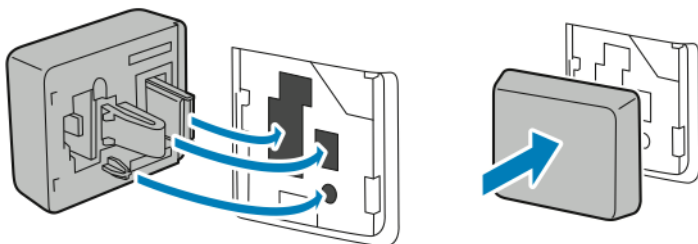
4. Sięgnij do drukarki i popchnij dźwignię zwalniającą w kierunku przodu drukarki. Przytrzymaj dźwignię zwalniającą w tym położeniu i ostrożnie wyciągnij kartę sieci bezprzewodowej z drukarki.



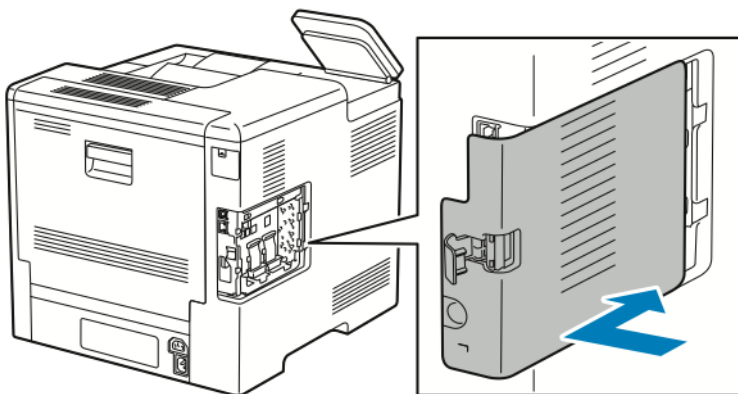
Notatka

Nie wyciągaj karty sieci bezprzewodowej na siłę. Jeżeli zatrzask zostanie zwolniony prawidłowo, kartę można łatwo wysunąć. Wyciąganie zablokowanej karty na siłę może spowodować jej uszkodzenie.

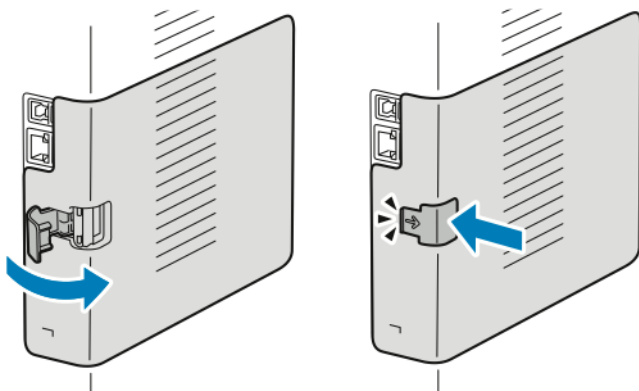
5. Aby ponownie zamontować pokrywę gniazda karty sieci bezprzewodowej, włóż dolny trzpień w małe gniazdo. Ostrożnie dociśnij pokrywę gniazda do tyłu drukarki, aż zatrzśnie się na miejscu.



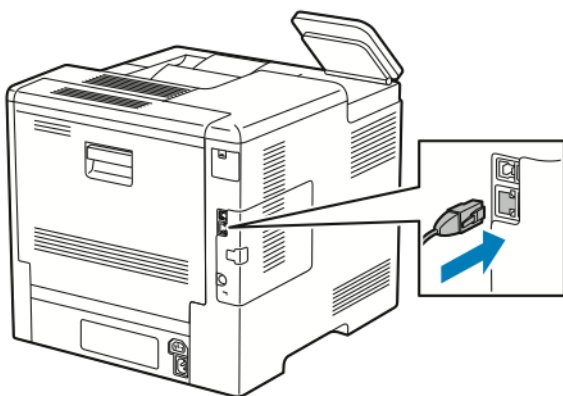
6. Umieść lewą boczną pokrywę na miejscu, następnie przesuń ją w kierunku przodu drukarki.



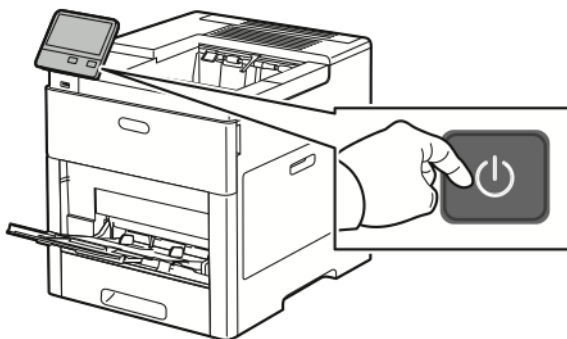
7. Aby zatrzasnąć pokrywę, obróć uchwyt w kierunku przodu drukarki. Następnie naciśnij uchwyt, aż zatrzaśnie się w położeniu zablokowanym.



8. Podłącz drukarkę z komputerem kablem USB lub z siecią za pomocą kabla Ethernet.



9. Włącz drukarkę.



Resetowanie ustawień bezprzewodowych

Jeżeli drukarka była wcześniej zainstalowana w środowisku sieci bezprzewodowej, mogła zachować dane o ustawieniach i konfiguracji. Aby zapobiec próbie łączenia się drukarki z poprzednią siecią, zresetuj ustawienia sieci bezprzewodowej.

Aby zresetować ustawienia bezprzewodowe:

1. Na panelu sterowania drukarki naciśnij przycisk **Ekran główny**.
2. Dotknij pozycji **Urządzenie > Łączność > Wi-Fi**.

3. Dotknij sieci, którą chcesz zresetować.
4. Dotknij pozycji **Zapomnij tę sieć**.
5. Po wyświetleniu monitu dotknij pozycji **Zapomnij i uruchom ponownie**.

Podłączanie do sieci z ustawieniami konfiguracji chronionej Wi-Fi

Konfiguracja chroniona Wi-Fi (WPS) to standard sieciowy do konfigurowania sieci bezprzewodowej. Protokoły WPS umożliwiają skonfigurowanie urządzeń w bezpiecznej sieci bezprzewodowej użytkownikom nie posiadającym doświadczenia w zakresie sieci bezprzewodowych. Dzięki routerowi z certyfikatem WPS możesz użyć narzędzi, w które jest wyposażony router oraz drukarka, w celu podłączenia drukarki do sieci. Aby użyć tych narzędzi, router bezprzewodowy musi być prawidłowo skonfigurowany i zgodny z protokołem WPS.

- Połączenie PBC to najprostszy sposób podłączenia drukarki do sieci bezprzewodowej. Nawiązanie połączenia następuje automatycznie w momencie naciśnięcia przycisku na routerze i drukarce. Gdy ruter i drukarka wymienią się informacjami, drukarka akceptuje dane zabezpieczeń oraz konfiguracji z routera i łączy się z siecią. PBC to umiarkowanie bezpieczny sposób łączenia drukarki z siecią. Nie ma potrzeby wprowadzania danych, aby utworzyć połączenie sieciowe.
- Numer PIN (numer identyfikacyjny) automatycznie łączy drukarkę z routerem bezprzewodowym, dzięki wykorzystaniu wspólnego numeru PIN. Drukarka generuje i drukuje PIN na potrzeby procesu konfiguracji. Po wprowadzeniu numeru PIN do routera, router rozsyła informacje sieciowe wykorzystując ten numer PIN. Gdy oba urządzenia rozpoznają numer PIN, router zapewnia ochronę i dostarcza dane konfiguracyjne do drukarki, która wykorzystuje je do nawiązania połączenia z siecią.

Łączenie się z siecią bezprzewodową WPS za pomocą PBC

Aby połączyć się z siecią bezprzewodową WPS (Wi-Fi Protected Setup) przy użyciu metody Push-Button Connection (PBC):

Notatka

Przed zainstalowaniem urządzenia upewnij się, że router bezprzewodowy jest prawidłowo skonfigurowany i podłączony do sieci.

1. Na panelu sterowania drukarki naciśnij przycisk **Ekran główny**.
2. Dotknij pozycji **Urządzenie > Łączność > Wi-Fi**.
3. Jeśli sieć Wi-Fi jest wyłączona, włącz ją.
 - a) Aby włączyć lub wyłączyć sieć Wi-Fi, dotknij przycisku przełączającego **Wi-Fi**.
 - b) Aby aktywować zmiany ustawienia sieci Wi-Fi, naciśnij przycisk **Dom**.
 - c) Po wyświetleniu monitu dotknij pozycji **Uruchom ponownie teraz**.
 - d) Po ponownym uruchomieniu drukarki dotknij pozycji **Urządzenie > Łączność > Wi-Fi**.
4. Dotknij pozycji **Ustawienia ręczne**.
5. Dotknij pozycji **Konfiguracja chronionej sieci Wi-Fi (WPS)**.

Notatka

Jeśli konfiguracja WPS (Wi-Fi Protected Setup) jest niewidoczna, dotknij pozycji **Konfiguracja ręczna** na górze ekranu.

6. Dotknij pozycji **PBC**.
7. Dotknij przycisku **OK**.
8. Na routerze bezprzewodowym naciśnij przycisk **BPC**.

Notatka

Jeżeli router bezprzewodowy nie posiada fizycznego przycisku PBC, za pomocą komputera wybierz przycisk wirtualny na panelu sterowania routera. Aby zapoznać się ze szczegółowymi informacjami, zajrzyj do dokumentacji routera.

Router nadaje dane konfiguracyjne, co trwa 120 sekund.

9. Aby aktywować zmiany ustawień Wi-Fi, uruchom ponownie drukarkę.
 - a) Naciśnij przycisk **Dom**.
 - b) Po wyświetleniu monitu dotknij pozycji **Uruchom ponownie teraz**.
10. Po ponownym uruchomieniu drukarki odczekaj dwie minuty, następnie, aby uzyskać dane sieciowe, w tym adres IP, wydrukuj Raport konfiguracji. Aby uzyskać więcej informacji, zobacz [Drukowanie raportu konfiguracji](#).
11. Na panelu sterowania drukarki naciśnij przycisk **Ekran główny**.
12. Jeśli sieć Wi-Fi jest wyłączona, włącz ją.
 - a) Dotknij pozycji **Urządzenie > Łączność > Wi-Fi**.
 - b) Aby włączyć lub wyłączyć sieć Wi-Fi, dotknij przycisku przełączającego **Wi-Fi**.
 - c) Aby aktywować zmiany ustawienia sieci Wi-Fi, naciśnij przycisk **Dom**.
 - d) Po wyświetleniu monitu dotknij pozycji **Uruchom ponownie teraz**.

Notatka

Dalsze kroki mogą być różne w zależności od producenta routera. Aby zapoznać się ze szczegółowymi informacjami, zajrzyj do dokumentacji routera.

13. Na komputerze wyświetl panel sterowania routera bezprzewodowego, a następnie wybierz opcję **Dodaj klienta WPS**.
14. Wybierz opcję **Metoda PIN**. Panel sterowania routera bezprzewodowego wyświetla okno dialogowe, w którym należy wpisać numer PIN.
15. Na panelu sterowania dotknij pozycji **Urządzenie > Łączność > Wi-Fi**.
16. Dotknij pozycji **Ustawienia ręczne**.
17. Dotknij pozycji **Konfiguracja chronionej sieci Wi-Fi (WPS)**.

Notatka

Jeśli konfiguracja WPS (Wi-Fi Protected Setup) jest niewidoczna, dotknij pozycji **Konfiguracja ręczna** na górze ekranu.

18. Dotknij pozycji **PIN**.
19. Zapisz kod PIN z ekranu, a następnie dotknij przycisku **OK**.

Notatka

Drukarka będzie nadawać przez 120 sekund. Jeżeli w ciągu 120 sekund nie wykryje routera bezprzewodowego, próba połączenia zostanie przerwana.

Drukarka rozpoczyna rozgłaszanie za pomocą wyświetlonego kodu PIN.

20. Na komputerze na panelu sterowania routera bezprzewodowego wpisz kod PIN w polu Kod PIN klienta, a następnie kliknij przycisk **Dalej**.

Drukarka nawiązuje połączenie z routerem bezprzewodowym, aby uzgodnić dane ustawień i konfiguracji. Gdy drukarka będzie posiadała prawidłowe dane, połączy się z routerem i uruchomi się ponownie z odpowiednimi danymi ustawień i konfiguracji.

Jeżeli router nie nawiąże połączenia z drukarką w ciągu 120 sekund, próba nawiązania połączenia zostanie przerwana.

21. Po ponownym uruchomieniu drukarki odczekaj 20 sekund, następnie, aby uzyskać dane sieciowe, w tym adres IP, wydrukuj Raport konfiguracji. Aby uzyskać więcej informacji, zobacz [Drukowanie raportu konfiguracji](#).

Łączenie się z siecią bezprzewodową WPS za pomocą numeru PIN

Aby połączyć się z siecią bezprzewodową WPS (Wi-Fi Protected Setup) przy użyciu metody PIN:

Notatka

Przed zainstalowaniem drukarki podłącz i skonfiguruj router bezprzewodowy dla sieci.

1. Na panelu sterowania drukarki naciśnij przycisk **Ekran główny**.
2. Jeśli sieć Wi-Fi jest wyłączona, włącz ją.
 - a) Dotknij pozycji **Urządzenie > Łączność > Wi-Fi**.
 - b) Aby włączyć lub wyłączyć sieć Wi-Fi, dotknij przycisku przełączającego **Wi-Fi**.
 - c) Aby aktywować zmiany ustawienia sieci Wi-Fi, naciśnij przycisk **Dom**.
 - d) Po wyświetleniu monitu dotknij pozycji **Uruchom ponownie teraz**.

Notatka

Dalsze kroki mogą być różne w zależności od producenta routera. Aby zapoznać się ze szczegółowymi informacjami, zajrzyj do dokumentacji routera.

3. Na komputerze wyświetl panel sterowania routera bezprzewodowego, a następnie wybierz opcję **Dodaj klienta WPS**.
4. Wybierz opcję **Metoda PIN**. Panel sterowania routera bezprzewodowego wyświetla okno dialogowe, w którym należy wpisać numer PIN.
5. Na panelu sterowania dotknij pozycji **Urządzenie > Łączność > Wi-Fi**.
6. Dotknij pozycji **Ustawienia ręczne**.
7. Dotknij pozycji **Konfiguracja chronionej sieci Wi-Fi (WPS)**.

Notatka

Jeśli konfiguracja WPS (Wi-Fi Protected Setup) jest niewidoczna, dotknij pozycji **Konfiguracja ręczna** na górze ekranu.

8. Dotknij pozycji **PIN**.
9. Zapisz kod PIN z ekranu, a następnie dotknij przycisku **OK**.

Drukarka rozpoczyna rozgłaszanie za pomocą wyświetlonego kodu PIN.

Notatka

Drukarka będzie nadawać przez 120 sekund. Jeżeli w ciągu 120 sekund nie wykryje routera bezprzewodowego, próba połączenia zostanie przerwana.

10. Na komputerze na panelu sterowania routera bezprzewodowego wpisz kod PIN w polu Kod PIN klienta, a następnie kliknij przycisk **Dalej**.

Drukarka nawiązuje połączenie z routerem bezprzewodowym, aby uzgodnić dane ustawień i konfiguracji. Gdy drukarka będzie posiadała prawidłowe dane, połączy się z routerem i uruchomi się ponownie z odpowiednimi danymi ustawień i konfiguracji.

Jeżeli router nie nawiąże połączenia z drukarką w ciągu 120 sekund, próba nawiązania połączenia zostanie przerwana.

11. Po ponownym uruchomieniu drukarki odczekaj 20 sekund, następnie, aby uzyskać dane sieciowe, w tym adres IP, wydrukuj Raport konfiguracji. Aby uzyskać więcej informacji, zobacz [Drukowanie raportu konfiguracji](#).

Podłączanie ręczne do sieci bezprzewodowej

Podczas łączenia z siecią bezprzewodową bez użycia routera obsługującego funkcję WPS, ręcznie wprowadź ustawienia i skonfiguruj drukarkę. Przed uruchomieniem należy uzyskać dane ustawień i konfiguracji routera, takie jak nazwa i hasło. Aby uzyskać pomoc, skontaktuj się z administratorem systemu.

Aby ręcznie połączyć się z siecią bezprzewodową:

1. Na panelu sterowania drukarki naciśnij przycisk **Ekran główny**.
2. Dotknij pozycji **Urządzenie > Łączność > Wi-Fi**.
3. Jeśli sieć Wi-Fi jest wyłączona, włącz ją.
 - a) Aby włączyć lub wyłączyć sieć Wi-Fi, dotknij przycisku przełączającego **Wi-Fi**.
 - b) Aby aktywować zmiany ustawienia sieci Wi-Fi, naciśnij przycisk **Dom**.
 - c) Po wyświetleniu monitu dotknij pozycji **Uruchom ponownie teraz**.
 - d) Po ponownym uruchomieniu drukarki dotknij pozycji **Urządzenie > Łączność > Wi-Fi**.
4. Aby połączyć się z siecią:
 - Dotknij nazwy sieci, wpisz hasło wybranej sieci, następnie dotknij przycisku **OK**.
 - Jeśli nazwa sieci nie jest widoczna, dotknij pozycji **Konfiguracja ręczna**, następnie skonfiguruj ustawienia sieci bezprzewodowej.
 - W obszarze **Wprowadź nazwę sieci (SSID)** wpisz nazwę (SSID) sieci, a następnie naciśnij przycisk **OK**.
 - Dotknij opcji **Zabezpieczenia**, następnie wybierz metodę zabezpieczeń wykorzystywaną przez daną sieć bezprzewodową.
 - Dotknij opcji **Wprowadź hasło**, a następnie wpisz sieci bezprzewodowej.
 - Dotknij przycisku **OK**.
5. Aby aktywować zmiany ustawienia sieci Wi-Fi, naciśnij przycisk **Dom**.
6. Po wyświetleniu monitu dotknij pozycji **Uruchom ponownie teraz**.
7. Po ponownym uruchomieniu drukarki odczekaj dwie minuty, następnie, aby uzyskać dane sieciowe, w tym adres IP, wydrukuj Raport konfiguracji. Aby uzyskać więcej informacji, zobacz [Drukowanie raportu konfiguracji](#).

Łączenie z funkcją Wi-Fi Direct

Nie możesz połączyć się z drukarką z urządzenia mobilnego z funkcją Wi-Fi, takiego jak tablet, komputer lub smartfon za pomocą funkcji Wi-Fi Direct. Funkcja Wi-Fi Direct jest domyślnie wyłączona.

Notatka

Sieć bezprzewodowa jest dostępna tylko w drukarkach z zainstalowaną opcjonalną kartą sieci bezprzewodowej.

Łączenie przy użyciu funkcji Wi-Fi Direct z urządzenia mobilnego

W celu nawiązania połączenia przy użyciu funkcji Wi-Fi Direct postępuj zgodnie z instrukcjami dołączonymi do urządzenia mobilnego.

Początkowa konfiguracja drukarki

Przed zainstalowaniem oprogramowania drukarki sprawdź, czy została ona prawidłowo skonfigurowana. Konfiguracja pozwala m.in. na włączenie funkcji dodatkowych i przydzielenie adresu IP dla połączenia z siecią Ethernet. Po uruchomieniu drukarki po raz pierwszy następuje automatyczne uruchomienie kreatora instalacji. W kreatorze tym są wyświetlane monity dla administratora systemu o skonfigurowanie poniższych ustawień:

- Język
- Połączenie sieciowe
- Konfiguracja serwera proxy
- Data i godzina
- Jednostki miary
- Ustawienia LDAP
- Konfiguracja aplikacji
- Ustawienia zabezpieczeń

Aby uzyskać więcej informacji na temat konfigurowania ustawień drukarki, przejdź do dokumentu *System Administrator Guide* (Podręcznik administratora systemu) na stronie www.xerox.com/office/VLC500support.

Konfigurowanie funkcji AirPrint

AirPrint® to funkcja oprogramowania, która umożliwia drukowanie za pomocą urządzeń przenośnych z systemem Apple iOS oraz z urządzeń opartych na systemie Mac OS bez potrzeby instalowania sterownika drukarki. Drukarki obsługujące funkcję AirPrint® umożliwiają drukowanie bezpośrednio z komputera Mac lub urządzenia iPhone, iPad i iPod. Możesz użyć funkcji AirPrint® do drukowania za pomocą urządzenia przewodowego lub bezprzewodowego bez konieczności używania sterownika drukowania.



Notatka

- Nie wszystkie programy obsługują funkcję AirPrint®.
 - Urządzenia bezprzewodowe muszą dołączyć do sieci bezprzewodowej, w której znajduje się drukarka.
 - Aby funkcja AirPrint® działała, musi być włączony protokół IPP i Bonjour® (mDNS).
 - Urządzenie przesyłające pracę AirPrint® musi się znajdować w tej samej podsieci co drukarka. Aby umożliwić urządzeniom drukowanie z różnych podsieci, należy skonfigurować sieć tak, aby przekazywała ruch multitemisji DNS między podsieciami.
 - Urządzenie z systemem Mac OS musi zawierać system Mac OS w wersji 10.7 lub nowszej.
 - Drukarki z funkcją AirPrint® obsługują urządzenia iPad (wszystkie modele), iPhone (modele 3GS i nowsze) oraz iPod touch (trzecia generacja i nowsze) działające pod kontrolą systemu iOS.
1. Na komputerze uruchom przeglądarkę internetową. Na pasku adresu wpisz adres IP drukarki, a następnie naciśnij klawisz **Enter** lub **Return**.

Notatka

Jeśli nie znasz adresu IP drukarki, zapoznaj się z częścią [Znajdowanie adresu IP drukarki](#).

2. W oprogramowaniu Embedded Web Server kliknij pozycję **Strona główna > Łączność**.

Notatka

Jeśli funkcja nie jest wyświetlana, skontaktuj się z administratorem systemu.

3. W obszarze Drukowanie mobilne kliknij pozycję AirPrint®.
4. Aby włączyć funkcję AirPrint®, kliknij przełącznik **Włącz**.

Notatka

Funkcja AirPrint® jest domyślnie włączona, gdy włączona jest zarówno opcja IPP, jak i Bonjour® (mDNS).

- Aby zmienić nazwę drukarki, w polu Name (Nazwa) wpisz nową nazwę.
 - Aby podać lokalizację drukarki, w polu Location (Lokalizacja) wpisz lokalizację drukarki.
 - Aby podać lokalizację fizyczną lub adres drukarki, w polu Geolokalizacja wpisz koordynaty szerokości i długości geograficznej w formie dziesiętnej. Na przykład, podaj koordynaty lokalizacji, takie jak 45.325026, -122.766831.
5. Kliknij przycisk **OK**.
 6. Aby aktywować zmiany, po wyświetleniu monitu kliknij przycisk **Uruchom ponownie teraz**.

Konfigurowanie usługi Google Cloud Print

Technologia Google Cloud Print umożliwia drukowanie dokumentów zapisanych w chmurze bez użycia sterownika drukarki.

Informacje początkowe:

- Skonfiguruj konto e-mail Google.
- Skonfiguruj drukarkę do obsługi protokołu IPv4.
- W razie potrzeby skonfiguruj ustawienia serwera proxy.

Aby skonfigurować usługę Google Cloud Print:

1. Na komputerze uruchom przeglądarkę internetową. Na pasku adresu wpisz adres IP drukarki, a następnie naciśnij klawisz **Enter** lub **Return**.

Notatka

Jeśli nie znasz adresu IP drukarki, zapoznaj się z częścią [Znajdowanie adresu IP drukarki](#).

2. W oprogramowaniu Embedded Web Server kliknij pozycję **Strona główna > Łączność**.
3. W obszarze Drukowanie mobilne kliknij pozycję **Google Cloud Print**.
4. Aby włączyć funkcję Google Cloud Print, kliknij przycisk przełączający **Włącz**.
5. Kliknij przycisk **OK**.
6. Uruchom ponownie drukarkę, a następnie odczekaj dwie minuty, aż drukarka nawiąże połączenie.
7. Odśwież stronę w przeglądarce internetowej, następnie w obszarze Drukowanie mobilne kliknij pozycję **Google Cloud Print**.
8. Kliknij pozycję **Rejestracja drukarki**.
9. Kliknij przycisk **Zarejestruj**.
Zostanie wydrukowana strona rejestracji drukarki.
10. Aby zarejestrować drukarkę, wpisz podany adres URL w przeglądarce internetowej lub zeskanuj kod kreskowy przy użyciu telefonu komórkowego.
Po zarejestrowaniu w statusie drukarki widoczne jest słowo Zarejestrowana.
11. Aby uzyskać dostęp do funkcji Google Cloud Print, kliknij opcję **Zarządzaj drukarką** w swoim koncie Google.

Notatka

Domyślna nazwa drukarki jest widoczna w następującym formacie: Nazwa modelu (adres MAC).

Instalowanie oprogramowania

Przed instalacją sterowników sprawdź, czy drukarka jest podłączona do prądu, włączona i podłączona do sieci oraz czy posiada prawidłowy adres IP. Adres IP jest zwykle wyświetlany w prawym górnym rogu panelu sterowania. Jeśli nie możesz znaleźć adresu IP, zapoznaj się z częścią [Znajdowanie adresu IP drukarki](#).

Jeśli płyta *Oprogramowanie i dokumentacja* jest niedostępna, pobierz najnowsze sterowniki ze strony www.xerox.com/office/VLC500drivers.

Wymagania systemu operacyjnego

- Windows Vista, Windows 7, Windows 8.1, Windows Server 2008, Windows 10, Windows Server 2008 R2 i Windows Server 2012.
- Macintosh OS X w wersji 10.10 i nowszej.
- UNIX i Linux: Drukarka obsługuje połączenia sieciowe z całą gamą platform typu UNIX.

Instalowanie sterowników drukarki sieciowej w systemie Windows

1. Włóż płytę *Oprogramowanie i dokumentacja* do odpowiedniej stacji komputera. Jeżeli instalator nie uruchomi się automatycznie, przejdź do napędu i dwukrotnie kliknij plik **Setup.exe**.
2. Wybierz model drukarki.
3. Kliknij przycisk **Zainstaluj sterowniki**.
4. Kliknij pozycję **Zainstaluj sterownik drukarki**.

5. Po przeczytaniu umowy licencyjnej kliknij przycisk **Zgadzam się**.
6. Z listy wykrytych drukarek wybierz posiadaną.

Notatka

Jeśli instalujesz sterowniki dla drukarki sieciowej, a nie jest ona wyświetlona na liście, kliknij przycisk **Adres IP lub nazwa DNS**. W polu Adres IP lub Nazwa DNS wpisz adres IP drukarki, a następnie kliknij przycisk **Wyszukaj**, aby zlokalizować i wybrać drukarkę. Jeśli nie znasz adresu IP drukarki, zapoznaj się z częścią [Znajdowanie adresu IP drukarki](#).

7. Kliknij przycisk **Dalej**.
8. W razie potrzeby możesz nazwać drukarkę, wpisując nazwę w polu **Nazwa kolejki**.
9. Wybierz sterownik drukarki.
10. Kliknij przycisk **Zainstaluj**.
11. W razie potrzeby ustaw drukarkę jako domyślną.

Notatka

Przed wybraniem opcji **Udostępnij drukarkę** skontaktuj się z administratorem systemu.

12. Aby ukończyć instalację, kliknij przycisk **Zakończ**, a następnie kliknij przycisk **Zamknij**.

Instalowanie sterowników drukarki USB w systemie Windows

1. Włóż *płytę Oprogramowanie i dokumentacja* do odpowiedniej stacji komputera. Jeżeli instalator nie uruchomi się automatycznie, przejdź do napędu i dwukrotnie kliknij plik **Setup.exe**.
2. Kliknij przycisk **Zainstaluj oprogramowanie**.
3. W Umowie licencyjnej wybierz opcję **Zgadzam się**, a następnie kliknij przycisk **Dalej**.
4. Aby zainstalować oprogramowanie pomocnicze drukarki, wybierz opcję **Software** (Oprogramowanie), a następnie kliknij opcję **Next** (Dalej).
5. W oknie Oprogramowanie i dokumentacja usuń zaznaczenie pola wyboru niepotrzebnych opcji.
6. Kliknij przycisk **Dalej**.
7. Aby zakończyć instalację, kliknij przycisk **Zakończ**.

Instalacja sterowników i narzędzi w systemie Macintosh OS X

1. Włóż *płytę Oprogramowanie i dokumentacja* do odpowiedniej stacji komputera.
2. Otwórz plik Xerox® Print Drivers 3.xx.x.dmg/.pkg, zgodnie z wymogami dla danej drukarki.
3. Aby uruchomić plik Xerox® Print Drivers 3.xx.x.dmg/.pkg, kliknij dwukrotnie nazwę odpowiedniego pliku.
4. Po wyświetleniu monitu kliknij polecenie **Kontynuuj**.
5. Aby zaakceptować umowę licencyjną, kliknij przycisk **Zgadzam się**.
6. Kliknij przycisk **Instaluj**, aby zaakceptować miejsce bieżącej instalacji lub wybierz inne przed kliknięciem przycisku **Instaluj**.
7. Po pojawieniu się komunikatu wprowadź hasło i naciśnij przycisk **OK**.
8. Wybierz swoje urządzenie z listy wykrytych drukarek i kliknij przycisk **Dalej**.
9. Jeśli drukarka nie jest widoczna na liście wykrytych drukarek:
 - a) Kliknij ikonę **Drukarka sieciowa**.
 - b) Wpisz adres IP lub nazwę drukarki, a następnie kliknij przycisk **Kontynuuj**.
 - c) Wybierz swoje urządzenie z listy wykrytych drukarek i kliknij przycisk **Kontynuuj**.
10. Jeśli drukarka nie została wykryta, sprawdź, czy jest włączona i czy kabel Ethernet lub USB jest podłączony prawidłowo.

11. Aby zaakceptować komunikat kolejki druku, kliknij przycisk **OK**.
12. Zaznacz lub wyczyść pola wyboru dla opcji **Set Printer as Default (Ustaw drukarkę jako domyślną)** i **Print a Test Page (Drukuj stronę testową)**.
13. Kliknij przycisk **Continue (Kontynuuj)**, a następnie kliknij przycisk **Close (Zamknij)**.

Dodawanie drukarki

W przypadku połączenia sieciowego, skonfiguruj drukarkę przy użyciu protokołu Bonjour® (mDNS) lub podłącz ją przy użyciu adresu IP drukarki (dotyczy połączenia LPD/LPR). W przypadku drukarki niepodłączonej do sieci utwórz połączenie USB z komputerem.

Dodatkowe informacje:

Online Support Assistant (Asystent pomocy online) na stronie: www.xerox.com/office/VLC500support

Aby dodać drukarkę, korzystając z usługi Bonjour

Aby dodać drukarkę, korzystając z usługi Bonjour®:

1. Z folderu Programy na komputerze lub z paska dokowania, otwórz **Preferencje systemowe**.
2. Kliknij pozycję **Drukarki i skanery**.
Po lewej stronie okna zostanie wyświetlona lista drukarek.
3. Na liście drukarek kliknij ikonę znaku dodawania (+).
4. Na górze okna kliknij ikonę **Domyślne**.
5. Wybierz drukarkę z listy i kliknij przycisk **Dodaj**.

Notatka

Jeśli drukarka nie została wykryta, sprawdź, czy jest włączona i czy kabel Ethernet jest podłączony prawidłowo.

Dodawanie drukarki poprzez określenie adresu IP

Aby dodać drukarkę, określając jej adres IP:

1. Z folderu Programy lub z paska dokowania otwórz folder **Preferencje systemowe**.
2. Kliknij pozycję **Drukarki i skanery**.
Po lewej stronie okna zostanie wyświetlona lista drukarek.
3. Na liście drukarek kliknij ikonę znaku dodawania (+).
4. Naciśnij przycisk **IP**.
5. Na liście Protokół wybierz odpowiedni protokół.
6. W polu Adres wprowadź adres IP drukarki.
7. W polu Nazwa wprowadź nazwę urządzenia.
8. Na liście Użyj wybierz pozycję **Wybierz sterownik, którego chcesz użyć**.
9. Na liście oprogramowania drukarki wybierz sterownik drukarki do posiadanego modelu drukarki.
10. Kliknij przycisk **Dodaj**.

Instalacja sterowników i narzędzi dla systemów UNIX i Linux

W celu uzyskania szczegółowych informacji o instalowaniu sterowników drukowania i narzędzi w systemie UNIX i Linux, patrz [Drukowanie w systemach UNIX i Linux](#).

Instalowanie drukarki jako urządzenia usług sieci Web

Funkcja Web Services on Devices (WSD) umożliwia klientowi wykrycie i dostęp do urządzenia zdalnego oraz powiązanych z nim usług za pośrednictwem sieci. WSD obsługuje wykrywanie, sterowanie i użytkowanie urządzeń.

Korzystanie z kreatora dodawania urządzenia w celu instalacji drukarki WSD

Aby zainstalować drukarkę WSD za pomocą Kreatora dodawania urządzenia:

1. W komputerze kliknij menu **Start**, a następnie wybierz opcję **Urządzenia i drukarki**.
2. Aby uruchomić Kreatora dodawania urządzenia, kliknij **Dodaj urządzenie**.
3. Z listy dostępnych urządzeń wybierz to, którego chcesz użyć, a następnie kliknij polecenie **Dalej**.

Notatka

Jeżeli drukarka, której chcesz użyć nie została wyświetlona na liście, kliknij przycisk **Anuluj**. Dodaj drukarkę WSD ręcznie za pomocą Kreatora dodawania drukarki.

4. Kliknij przycisk **Zamknij**.

Korzystanie z kreatora dodawania drukarki w celu instalacji drukarki WSD

Aby zainstalować drukarkę WSD za pomocą Kreatora dodawania drukarki:

1. W komputerze kliknij menu **Start**, a następnie wybierz opcję **Urządzenia i drukarki**.
2. Aby uruchomić Kreatora dodawania drukarki, kliknij polecenie **Dodaj drukarkę**.
3. Kliknij polecenie **Dodaj drukarkę sieciową, bezprzewodową lub Bluetooth**.
4. Z listy dostępnych urządzeń wybierz to, którego chcesz użyć, a następnie kliknij polecenie **Dalej**.
5. Jeżeli drukarka, której chcesz użyć nie pojawia się na liście, kliknij **Drukarki, której zamierzam użyć nie ma na liście**.
6. Wybierz **Dodaj drukarkę, używając adresu TCP/IP lub nazwy hosta**, a następnie kliknij przycisk **Dalej**.
7. W polu Typ urządzenia wybierz opcję **Urządzenie usług sieci Web**.
8. W polu Nazwa hosta lub Adres IP wprowadź adres IP drukarki, a następnie kliknij **Dalej**.
9. Kliknij przycisk **Zamknij**.

Więcej informacji

Więcej informacji dotyczących drukarki zamieszczono w następujących źródłach:

Material	Lokalizacja
Podręcznik instalacji	W komplecie z drukarką.
Inna dokumentacja drukarki	www.xerox.com/office/VLC500docs
Lista zalecanych nośników	Stany Zjednoczone: www.xerox.com/rmlna Unia Europejska: www.xerox.com/rmleu

Materiał	Lokalizacja
Informacje pomocy technicznej dla drukarki obejmuje pomoc techniczną, Online Support Assistant (Asystent pomocy online) i pliki sterowników druku do pobrania.	www.xerox.com/office/VLC500support
Strony informacyjne	Wydrukuj z panelu sterowania. Aby uzyskać więcej informacji, zobacz Strony informacyjne .
Zamawianie materiałów eksploatacyjnych dla drukarki	www.xerox.com/office/VLC500supplies
Sprzedaż lokalna oraz Pomoc techniczna dla klientów	www.xerox.com/office/worldcontacts
Rejestracja drukarki	www.xerox.com/office/register
Bezpośredni sklep online Xerox®	www.direct.xerox.com/

Dostosowywanie i personalizowanie

Dostosowywanie i personalizowanie — omówienie

Ten rozdział zawiera informacje na temat sposobów dostosowywania i personalizowania urządzenia tak, aby spełniało konkretne potrzeby związane z schematami pracy użytkownika.



Można dostosowywać aplikacje, ukrywać lub pokazywać aplikacje na ekranie głównym oraz zmieniać kolejność zgodnie z priorytetami pracy. Dzięki możliwości dostosowywania użytkownicy pracują wydajniej.



W przypadku konfigurowania poszczególnych kont użytkowników na urządzeniu można spersonalizować je urządzenie tak, aby spełniało potrzeby określonego użytkownika. Osobistą stronę główną można skonfigurować tak, aby ukrywać aplikacje lub pokazywać tylko aplikacje używane przez daną osobę. Dzięki opcjom personalizacji wyświetlane funkcje spełniają potrzeby określonego użytkownika, zwiększając wydajność pracy.

Dostosowywanie lub personalizowanie ekranu głównego

Ukrywanie lub wyświetlanie aplikacji na ekranie głównym

1. Na panelu sterowania drukarki naciśnij przycisk **Ekran główny**.
2. Dotknij pozycji **Dostosuj**.
3. Aby wyświetlić zainstalowaną aplikację, która początkowo była ukryta:
 - a) Dotknij ikony znaku dodawania (+).

- b) Dotknij aplikacji, która ma być widoczna na panelu sterowania.
 - c) Dotknij pozycji **Gotowe**.
4. Aby ukryć zainstalowaną aplikację:
 - a) Dla danej aplikacji dotknij symbolu **X**.
 - b) Dotknij pozycji **Gotowe**.
 5. Sprawdź, czy tylko wybrane aplikacje są wyświetlone na ekranie głównym.

Zmiana kolejności aplikacji na ekranie głównym

1. Na panelu sterowania drukarki naciśnij przycisk **Ekran główny**.
2. Dotknij pozycji **Dostosuj**.
3. Dotknij wymaganej aplikacji i przytrzymaj ją.
4. Przeciągnij aplikację do nowej lokalizacji.
5. Zwolnij aplikację.
6. Dotknij pozycji **Gotowe**.
7. Sprawdź, czy aplikacje są wyświetlane w prawidłowej lokalizacji na ekranie głównym.

Dostosowywanie lub personalizowanie aplikacji

Dostosowywanie pozwala na zmianę dostępnych funkcji, usuwanie zapisanych zadanych ustawień lub usuwanie dostosowanych ustawień zastosowanych w Aplikacji.

Dostosowywanie lub personalizowanie listy funkcji

Aby dostosować listę funkcji dla aplikacji:

1. Na panelu sterowania drukarki naciśnij przycisk **Ekran główny**.
2. Dotknij wymaganej aplikacji.
3. Przewiń w dół i dotknij pozycji **Dostosuj**.
4. Dotknij pozycji **Lista funkcji**.

Notatka

W przypadku zalogowanych administratorów wyświetlane jest okno z monitem o potwierdzenie, czy zmiany dotyczą gościa, czy użytkownika.

5. Dotknij określonej opcji.
 - Aby ukryć funkcję, dotknij ikony **oka** dotyczącej wybranej funkcji. Gdy funkcja zostanie ukryta, ikona oka zostanie przekreślona linią.
 - Aby pokazać funkcję, dotknij ikony **oka** dotyczącej wybranej funkcji. Gdy funkcja będzie widoczna, ikona oka nie będzie przekreślona linią.
6. Aby zmienić porządek funkcji menu, dotknij i przeciągnij funkcje do odpowiedniej kolejności.
7. Aby zapisać bieżącą konfigurację, dotknij przycisku **Gotowe**.

Zapisywanie zadanych ustawień

Ta funkcja umożliwia zapisanie określonej kombinacji ustawień aplikacji na potrzeby przyszłych prac. Ustawienia można zapisać pod wybraną nazwą i wykorzystać w przyszłości.

Aby zapisać bieżące ustawienia aplikacji:

1. Na panelu sterowania drukarki naciśnij przycisk **Ekran główny**.
2. Dotknij wymaganej aplikacji.
3. Wybierz ustawienia pracy.
4. Przewiń w dół i dotknij pozycji **Zapisz**.
5. Dotknij polecenia **Zapisz jako nowe zadane ustawienie**.
6. Dotknij pozycji **Wprowadź nazwę zadanego ustawienia**, a następnie wprowadź nazwę zadanego ustawienia przy użyciu klawiatury.
7. Dotknij pozycji **Dalej**.
8. Wybierz ikonę, która najbardziej odpowiada tworzonemu zadnemu ustawieniu.
9. Dotknij pozycji **Gotowe**.

Zadane ustawienie jest zapisywane w funkcji Zadane ustawienie.

Usuwanie zapisanego ustawienia zadanego

Aby usunąć zapisane zadane ustawienie:

1. Na panelu sterowania drukarki naciśnij przycisk **Ekran główny**.
2. Dotknij wymaganej aplikacji.
3. Przewiń w dół i dotknij pozycji **Dostosuj**.
4. Dotknij pozycji **Zadane ustawienia**.
5. Dotknij ikony **Kosz** odpowiadającej zadnemu ustawieniu, które chcesz usunąć.
6. Po wyświetleniu monitu dotknij polecenia **Usuń**.
7. Dotknij pozycji **Gotowe**.

Usuwanie dostosowania aplikacji

Aby usunąć bieżące ustawienia dostosowania aplikacji:

1. Na panelu sterowania drukarki naciśnij przycisk **Ekran główny**.
2. Dotknij wymaganej aplikacji.
3. Przewiń w dół i dotknij pozycji **Dostosuj**.
4. Dotknij polecenia **Usuń dostosowanie aplikacji**.
5. Po wyświetleniu monitu dotknij przycisku **OK**.

Aplikacje Xerox®

Aplikacje Xerox® to brama do możliwości i funkcji urządzenia. Dostępne są standardowe aplikacje, które już zainstalowano i które są wyświetlane na ekranie głównym. Istnieją również aplikacje instalowane jako standardowe, ale ukryte podczas pierwszego użycia urządzenia.

Szczegółowe informacje na temat dostosowywania funkcji ekranu głównego i aplikacji można znaleźć w części [Dostosowywanie i personalizowanie](#).

Galeria aplikacji Xerox® App Gallery zawiera szereg aplikacji dostępnych do pobrania i zainstalowania. Są to m.in. aplikacje Xerox® Extensible Interface Platform (EIP). Aplikacje EIP umożliwiają instalowanie bezpiecznych, podpisanych aplikacji na zgodnych drukarkach.

Galeria aplikacji Xerox® App Gallery

Galeria aplikacji Xerox® App Gallery — omówienie



W galerii aplikacji Xerox® App Gallery można wyszukiwać aplikacje oferujące nowe funkcje lub możliwości dla urządzenia. Galeria aplikacji Xerox® App Gallery pozwala na uzyskiwanie bezpośredniego dostępu do aplikacji, które mogą zwiększyć produktywność pracy, uprościć schematy wykonywania prac i udoskonalić środowisko pracy użytkownika.

Przed użyciem galerii aplikacji Xerox® App Gallery należy upewnić się, że urządzenie ma połączenie z siecią bezprzewodową lub przewodową.

Notatka

Jeśli urządzenie jest hostowane przez serwer lokalny wewnątrz zapory i włączono serwer proxy, należy na urządzeniu ustawić wyjątek serwera proxy.

Dalsze informacje i instrukcje dotyczące korzystania z galerii aplikacji Xerox® App Gallery można znaleźć w przewodniku użytkownika galerii aplikacji Xerox® App Gallery dostępnym na stronie www.xerox.com/XeroxAppGallery.

Tworzenie konta galerii aplikacji Xerox® App Gallery

Z poziomu konta galerii aplikacji App Gallery możesz uzyskiwać bezpośredni dostęp do wszystkich aplikacji dostępnych w urządzeniu. Konto galerii aplikacji App Gallery umożliwia przeglądanie i kupowanie aplikacji, instalowanie aplikacji w urządzeniu oraz zarządzanie aplikacjami i licencjami.

Konto galerii aplikacji można skonfigurować przy użyciu panelu sterowania lub aplikacji Embedded Web Server. Aby uzyskać informacje na temat dostępu do oprogramowania Embedded Web Server, zapoznaj się z dokumentem [Embedded Web Server](#). Rejestracji można także dokonać online na stronie www.xerox.com/XeroxAppGallery.

Notatka

Jeśli posiadasz istniejące konto Xerox App Gallery, patrz [Logowanie się do konta galerii aplikacji Xerox® App Gallery](#).

Aby utworzyć konto galerii aplikacji App Gallery przy użyciu panelu sterowania:

1. Na panelu sterowania drukarki naciśnij przycisk **Ekran główny**.
2. Dotknij pozycji **Xerox® App Gallery**.
3. Dotknij pozycji **Zażądaj konta**.
4. Dotknij pozycji **Wprowadź adres e-mail**. Wprowadź prawidłowy adres e-mail za pomocą dotykowej klawiatury ekranowej, a następnie dotknij klawisza **Enter**.
5. Dotknij przycisku **OK**. Zostanie wyświetlony komunikat zawierający informację o tym, że instrukcje zakończenia zostały wysłane pod wprowadzony adres e-mail.
6. Dotknij pozycji **Zamknij**.
7. Przejdź do konta z adresem e-mail wprowadzonym w galerii aplikacji **Xerox® App Gallery**.
8. Otwórz wiadomość e-mail z żądaniem konta galerii aplikacji Xerox® App Gallery, a następnie kliknij łącze z adresem URL, aby uzyskać dostęp do strony tworzenia konta.
9. Zapoznaj się z warunkami użytkowania i zaakceptuj je. Aby kontynuować tworzenie konta, kliknij przycisk **Agree** (Zgadzam się).
10. Wprowadź wymagane informacje w odpowiednich polach:
 - Identyfikator użytkownika
 - Hasło
 - Potwierdź hasło
 - Imię i nazwisko
 - Nazwa firmy
 - Adres (ulica, miasto, region, poczta)
 - Kraj
11. Kliknij przycisk **OK**.
12. Po utworzeniu konta zostanie wyświetlony komunikat potwierdzający.
13. Na panelu sterowania drukarki zaloguj się do konta galerii aplikacji App Gallery.

Logowanie się do konta galerii aplikacji Xerox® App Gallery

Po zalogowaniu do galerii aplikacji App Gallery można przeglądać dostępne aplikacje oraz je instalować i aktualizować.

Aby zalogować się do konta galerii aplikacji App Gallery:

1. Na panelu sterowania drukarki naciśnij przycisk **Ekran główny**.
2. Dotknij pozycji **Xerox® App Gallery**.
3. Wprowadź nazwę użytkownika za pomocą dotykowej klawiatury ekranowej, a następnie dotknij klawisza **Enter**.
4. Wprowadź hasło za pomocą dotykowej klawiatury ekranowej, a następnie dotknij klawisza **Enter**.
5. Dotknij pozycji **Zaloguj się**. Zostanie wyświetlona galeria aplikacji Xerox® App Gallery.

Instalowanie lub aktualizowanie aplikacji z galerii aplikacji Xerox® App Gallery

Aplikacje Xerox® dodają, rozszerzają lub dostosowują funkcjonalność urządzenia. Aplikacja galerii aplikacji Xerox® App Gallery może być używana do przeglądania aplikacji i ich instalowania na panelu sterowania urządzenia.

Instalowanie aplikacji z galerii aplikacji App Gallery

1. Na panelu sterowania drukarki naciśnij przycisk **Ekran główny**.
2. Dotknij pozycji **Xerox® App Gallery**.
3. Wprowadź nazwę użytkownika za pomocą dotykowej klawiatury ekranowej, a następnie dotknij klawisza **Enter**.
4. Wprowadź hasło za pomocą dotykowej klawiatury ekranowej, a następnie dotknij klawisza **Enter**.
5. Dotknij pozycji **Zaloguj się**. Zostanie wyświetlona galeria aplikacji Xerox® App Gallery.
6. Dotknij wymaganej aplikacji, a następnie dotknij pozycji **Install** (Zainstaluj). Zostanie wyświetlony ekran umowy licencyjnej.

Notatka

Jeśli aplikacja została zainstalowana wcześniej i dostępna jest nowa wersja, przycisk będzie mieć etykietę **Aktualizuj**.

7. Dotknij pozycji **Zgadzam się**. Rozpocznie się proces instalacji.
Jeśli instalacja aplikacji zakończy się niepowodzeniem, możesz spróbować ponownie ją zainstalować, dotykając pozycji **Install** (Zainstaluj).
8. Aby zamknąć aplikację galerii aplikacji Xerox® App Gallery, dotknij pozycji **Zakończ**.

Aktualizowanie aplikacji z galerii aplikacji App Gallery

1. Na panelu sterowania drukarki naciśnij przycisk **Ekran główny**.
2. Dotknij pozycji **Xerox® App Gallery**.
3. Wprowadź nazwę użytkownika za pomocą dotykowej klawiatury ekranowej, a następnie dotknij klawisza **Enter**.
4. Wprowadź hasło za pomocą dotykowej klawiatury ekranowej, a następnie dotknij klawisza **Enter**.
5. Dotknij pozycji **Zaloguj się**. Zostanie wyświetlona galeria aplikacji Xerox® App Gallery.
6. Dotknij wymaganej aplikacji, a następnie dotknij pozycji **Update** (Aktualizuj). Zostanie wyświetlony ekran umowy licencyjnej.
7. Dotknij pozycji **Zgadzam się**.
8. Po zakończeniu aktualizacji przycisk **Aktualizuj** zostanie oznaczony etykietą **Zainstalowano**.
9. Aby zamknąć aplikację galerii aplikacji Xerox® App Gallery, dotknij pozycji **Zakończ**.

Urządzenie

Urządzenie — omówienie















Aplikacja Urządzenie umożliwia uzyskiwanie dostępu do informacji dotyczących drukarki, takich jak m.in. numer seryjny i model. Możesz również wyświetlić stan tac papieru i informacje dotyczące zliczania i materiałów eksploatacyjnych oraz wydrukować strony informacyjne.

Wiele opcji urządzenia można skonfigurować według swoich indywidualnych potrzeb. Aby uzyskać szczegółowe informacje na temat konfigurowania wszystkich ustawień urządzenia, przejdź do dokumentu *System Administrator Guide* (Podręcznik administratora systemu) na stronie www.xerox.com/office/VLC500support.

Opcje urządzenia

Dostępne są poniższe opcje urządzenia:

Opcja		Opis
	Język	Opcja Język umożliwia wybranie wersji językowej wyświetlacza panelu sterowania.
	Informacje	Opcja Informacje przedstawia opis urządzenia oraz jego aktualne ustawienia i stan. Umożliwia ona uzyskiwanie dostępu do raportów i stron informacyjnych.
	Aktualizacja oprogramowania	Ta opcja umożliwia wyszukiwanie aktualizacji oprogramowania i konfigurowanie ustawień aktualizacji.
	Powiadomienia	Opcja Powiadomienia umożliwia wyświetlanie szczegółów wszystkich bieżących alarmów lub usterek urządzenia. Przycisk Historia służy do wyświetlania kodów usterek urządzenia i dat ich wystąpienia.
	Tace papieru	Opcja Tace papieru umożliwia wyświetlanie rozmiaru i typu papieru oraz zestawu kolorów dla każdej tacy papieru, a także stanu pojemności tacy.
	Materiały eksploatacyjne	Przy użyciu opcji Materiały eksploatacyjne można monitorować stan wymiennych składników. Zawiera ona informacje na temat poziomu materiału eksploatacyjnego oraz liczby pozostałych obrazów lub dni dla każdego materiału.
	Zliczanie/użycie	Opcja zliczania/użycia umożliwia wyświetlanie numeru seryjnego urządzenia oraz łączną liczbę obrazów wykonanych za jego pomocą.

Opcja		Opis
	Informacje ogólne	Opcja Informacje ogólne umożliwia dostosowywanie ustawień, takich jak tryb energooszczędny, data i godzina oraz jasność panelu sterowania. Ustawienia ogólne można skonfigurować przy użyciu panelu sterowania urządzenia lub oprogramowania Embedded Web Server.
	Aplikacje	Opcja Aplikacje umożliwia wybieranie ustawień aplikacji zainstalowanych na urządzeniu.
	Łączność	Opcja Łączność umożliwia konfigurowanie ustawień sieci na panelu sterowania i przyłączenie do innej sieci bezprzewodowej.
	Pomoc techniczna	Ta opcja umożliwia przechodzenie do stron pomocy technicznej w celu uzyskania pomocy w zakresie rozwiązywania błędów oraz drukowanie tych stron.
	Resetowanie	Opcja Resetowanie umożliwia resetowanie ustawień urządzenia oraz czcionek, formularzy i makr do domyślnych ustawień fabrycznych.

Aby uzyskać szczegółowe informacje na temat konfigurowania ustawień drukarki, przejdź do dokumentu *System Administrator Guide* (Podręcznik administratora systemu) na stronie www.xerox.com/office/VLC500support.




Informacje






Opcja Informacje przedstawia opis urządzenia oraz jego aktualne ustawienia i stan. Umożliwia ona uzyskiwanie dostępu do raportów i stron informacyjnych.

Strony informacyjne

Drukarka umożliwia wydrukowanie zestawu stron informacyjnych. Na stronach tych znajdują się między innymi dane o czcionce, konfiguracji czy przykładowe strony.

Dostępne są następujące strony informacyjne:

Nazwa	Opis	
	Raport konfiguracji	Raport konfiguracji zawiera informacje o drukarce, m.in. zainstalowane opcje, ustawienia sieciowe, konfigurację portów, informacje o tacach itd.
	Raport podsumowania zliczania	Raport podsumowania zliczania zawiera informacje na temat urządzenia i szczegółową listę liczników zliczania oraz liczby stron.
	Raport zużycia materiałów eksploatacyjnych	Raport dotyczący zużycia materiałów eksploatacyjnych zawiera informacje na temat pokrycia oraz numery katalogowe niezbędne do ponownego zamawiania materiałów eksploatacyjnych.

Nazwa	Opis	
	Lista czcionek PostScript	Lista czcionek PostScript to wydruk wszystkich czcionek PostScript dostępnych w drukarce.
	Lista czcionek PCL	Lista czcionek PCL to wydruk wszystkich czcionek PCL dostępnych w drukarce.
	Wydruk demonstracyjny	Wydruk demonstracyjny stanowi przykład bieżących ustawień jakości druku.
	Strona początkowa	Strona startowa zawiera podstawową konfigurację drukarki oraz informacje o sieci.
	Raport historii prac	Raport historii prac przedstawia informacje o poprzednich pracach drukowania, w tym datę, godzinę, typ pracy, nazwę dokumentu, kolor wydruku, rozmiar papieru, liczbę stron i wyniki. W raporcie historii zadań można wydrukować status do 20 prac.

Stan materiałów eksploatacyjnych

Stan oraz procentową pozostałą ilość materiałów eksploatacyjnych drukarki można sprawdzić na panelu sterowania lub za pomocą oprogramowania Embedded Web Server. Gdy wkrótce wymagana będzie wymiana materiałów eksploatacyjnych drukarki, na panelu sterowania pojawiają się alarmy ostrzegawcze. Możesz dostosować alarmy pojawiające się na panelu sterowania i skonfigurować powiadomienia alarmowe e-mail.

Sprawdzanie stanu materiałów eksploatacyjnych na panelu sterowania

1. Aby wyświetlić informacje o stanie materiałów eksploatacyjnych drukarki, dotknij pozycji **Urządzenie > Materiały eksploatacyjne**.
2. Aby wyświetlić szczegółowe informacje o konkretnym elemencie, w tym jego numer części do ponownego zamówienia, dotknij danej pozycji.
3. Aby powrócić do ekranu Materiały eksploatacyjne, dotknij symbolu **X**.
4. Aby powrócić do ekranu Urządzenie, dotknij strzałki powrotu.

Dostosowywanie ustawień alarmów dotyczących materiałów eksploatacyjnych

1. Aby dostosować wyświetlane alarmy dotyczące materiałów eksploatacyjnych drukarki, dotknij pozycji **Urządzenie > Materiały eksploatacyjne > Konfiguracja alarmów**.
2. Aby włączyć alarmy materiałów eksploatacyjnych, dotknij przycisku przełączającego **Włącz alarmy**.
3. Aby skonfigurować drukarkę do wyświetlania alarmu, gdy dana pozycja osiąga określony poziom procentowy zużycia, dotknij pozycji i wybierz poziom procentowy.
4. Aby dostosować alarmy dotyczące każdego elementu materiałów eksploatacyjnych, dotknij przycisku przełączającego w celu włączenia lub wyłączenia alarmu.
5. Aby powrócić do ekranu materiałów eksploatacyjnych, dotknij symbolu **X**.
6. Aby powrócić do ekranu Urządzenie, dotknij strzałki powrotu.

Konfigurowanie alarmów e-mail

Aby sprawdzić stan materiałów eksploatacyjnych i skonfigurować alarmy za pomocą oprogramowania Embedded Web Server, patrz *System Administrator Guide* (Podręcznik administratora systemu) na stronie www.xerox.com/office/VLC500docs.

1. Aby skonfigurować alarmy wysyłane na adres e-mail, dotknij pozycji **Urządzenie > Materiały eksploatacyjne > Alarmy e-mail**.
2. Aby wprowadzić adres e-mail, dotknij opcji **Dodaj e-mail**, następnie dotknij pozycji **Wprowadź adres e-mail**.
3. Wpisz adres e-mail za pomocą klawiatury ekranowej lub wybierz wpis z książki adresowej, a następnie dotknij przycisku **OK**.
4. Jeśli to konieczne, dodaj więcej adresów e-mail.
5. Aby dostosować alarmy dotyczące każdego elementu materiałów eksploatacyjnych, dotknij przycisku przełączającego w celu włączenia lub wyłączenia alarmu.
6. Aby zamknąć menu, dotknij przycisku **OK**.
7. Aby powrócić do ekranu **Urządzenie**, dotknij strzałki powrotu.

Liczniki zliczania i liczniki eksploatacyjne

Menu Zliczanie/użycie wyświetla łączną liczbę obrazów wygenerowanych lub wydrukowanych przez drukarkę w trakcie jej eksploatacji. Nie można zresetować tych liczników. Jednostką podstawową jest wydruk na jednej stronie kartki papieru. Na przykład, arkusz papieru z wydrukami po obu stronach liczony jest jako dwa obrazy.

Aby wyświetlić liczniki zliczania i liczniki eksploatacyjne:

1. Na panelu sterowania drukarki naciśnij przycisk **Ekran główny**.
2. Dotknij opcji **Urządzenie > Zliczanie/Zużycie**.
3. Aby wyświetlić więcej szczegółów, dotknij pozycji **Liczniki eksploatacyjne**, a następnie wybierz opcję.
 - **Liczniki obrazów:** Ta opcja służy do wyświetlania liczby obrazów wykonanych przez drukarkę. W zależności od konfiguracji drukarki liczba obrazów może być inna niż liczba zliczonych arkuszy. Liczba obrazów może być inna, jeśli drukarka została skonfigurowana do zliczania dużych arkuszy jako dużych obrazów lub wielu małych obrazów.
 - **Liczniki arkuszy:** Ta opcja służy do wyświetlania liczby obrazów wykonanych przez drukarkę. Obrazy na arkuszach dwustronnych są identyfikowane w osobnym wierszu, a nie razem z arkuszami jednostronnymi.
 - **Wszystkie liczniki eksploatacyjne:** Ta opcja służy do wyświetlania wszystkich danych eksploatacyjnych drukarki.
4. Aby powrócić do ekranu głównego, po wyświetleniu odczytów eksploatacyjnych, naciśnij przycisk **Ekran główny**.

Resetuj do ustawień fabrycznych

Przeostroga

Funkcja Resetuj do ustawień fabrycznych kasuje wszystkie ustawienia i przywraca drukarkę do stanu fabrycznego. Następuje zresetowanie wszystkich prac, ustawień wstępnych, aplikacji i ustawień urządzenia.

Pamięć nieulotna o swobodnym dostępie (NVRAM) przechowuje ustawienia drukarki nawet po wyłączeniu zasilania. Po ukończeniu drukarka jest uruchamiana ponownie i następuje wyświetlenie kreatora instalacji.

Aby zresetować drukarkę do ustawień fabrycznych:

1. Na panelu sterowania drukarki naciśnij przycisk **Ekran główny**.
2. Dotknij opcji **Urządzenie > Resetowanie > Resetuj do ustawień fabrycznych**.
3. Po wyświetleniu monitu dotknij pozycji **Resetuj**.
4. Po zakończeniu tego procesu drukarka zostanie automatycznie uruchomiona ponownie.

Usługi zdalne

Korzystając z opcji usług zdalnych oprogramowania Embedded Web Server, można wysyłać informacje dotyczące błędów i eksploatacji do zespołu pomocy technicznej firmy Xerox, aby pomóc w szybkim rozwiązywaniu problemów.

Aby uzyskać informacje na temat włączania usług zdalnych i przekazywania informacji do Firmy Xerox, przejdź do dokumentu *System Administrator Guide* (Podręcznik administratora systemu) na stronie www.xerox.com/office/VLC500docs.

Prace

Prace — omówienie



Za pomocą opcji Prace można przeglądać bieżące prace, drukować zapisane, osobiste i zabezpieczone prace oraz szczegóły zakończonych prac. Można wybraną pracę wstrzymać, usunąć i wydrukować. Można także wyświetlić jej postęp.

Zarządzanie pracami

W menu Prace na panelu sterowania można wyświetlać listy prac bieżących, zabezpieczonych lub zakończonych. Można wybraną pracę wstrzymać, usunąć i wydrukować. Można także wyświetlić jej postęp. W oknie Jobs (Prace) oprogramowania Embedded Web Server można wyświetlić listę aktywnych i zakończonych prac drukowania. Aby uzyskać więcej szczegółów, przejdź do [Zarządzanie pracami w oprogramowaniu Embedded Web Server](#).

Praca drukowania może zostać wstrzymana przez drukarkę, gdy nie można jej ukończyć. Na przykład: kiedy drukarka wymaga uwagi bądź też konieczne jest uzupełnienie papieru lub materiałów eksploatacyjnych. Gdy problem zostanie rozwiązany, drukarka automatycznie wznowia drukowanie. Gdy wysyłasz pracę zabezpieczonego drukowania, praca jest wstrzymana do czasu zwolnienia jej przez wpisanie hasła na panelu sterowania. Aby uzyskać więcej szczegółów, przejdź do [Zarządzanie specjalnymi typami prac](#).

Wstrzymanie pracy drukowania za pomocą opcji w celu jej usunięcia

1. Na panelu sterowania drukarki naciśnij przycisk **Ekran główny**.
2. Dotknij opcji **Prace**, a następnie dotknij nazwy żądanej pracy drukowania.
3. Wykonaj jedną z poniższych czynności:

- Aby wstrzymać pracę drukowania, dotknij polecenia **Pauza**. Aby wznowić pracę drukowania, dotknij pozycji **Wznów**.
- Aby usunąć pracę drukowania, dotknij przycisku **Usuń**. Po wyświetleniu monitu dotknij polecenia **Usuń**.

Notatka

Jeśli nie dokonasz wyboru w ciągu 60 sekund, praca zostanie automatycznie wznowiona.

4. Aby powrócić do ekranu głównego, naciśnij przycisk **Ekran główny**.

Przeglądanie, drukowanie lub usuwanie zapisanych i zabezpieczonych prac

Notatka

- Administrator systemu może ograniczyć kasowanie prac przez użytkowników. Jeśli usuwanie prac zostanie ograniczone, można wyświetlić prace, ale nie można ich usunąć.
 - Tylko użytkownik, który wysłał pracę lub administrator systemu może usunąć pracę drukowania zabezpieczonego.
1. Na panelu sterowania drukarki naciśnij przycisk **Ekran główny**.
 2. Aby wyświetlić listę aktywnych i zakończonych prac, dotknij opcji **Prace**.
 3. Aby wyświetlić listę określonych typów prac, dotknij opcji.
 - Aby wyświetlić zapisane prace, dotknij opcji **Zapisane prace**. Aby wydrukować pracę, dotknij pracy, wprowadź liczbę kopii, a następnie dotknij przycisku **OK**. Aby usunąć pracę, dotknij ikony **Kosz**, a następnie dotknij polecenia **Usuń**.
 - Aby wyświetlić prace osobiste, dotknij opcji **Prace osobiste i zabezpieczone**. Aby wydrukować pracę, dotknij folderu, a następnie dotknij polecenia **Drukuj wszystko** lub **Usuń wszystko**.
 - Aby wyświetlić prace zabezpieczone, dotknij opcji **Prace osobiste i zabezpieczone**. Dotknij folderu, wpisz kod dostępu, następnie dotknij przycisku **OK**. Aby wydrukować pracę zabezpieczoną, dotknij pracy. Aby wydrukować lub usunąć wszystkie prace z folderu, dotknij polecenia **Drukuj wszystko** lub **Usuń wszystko**.
 4. Aby zobaczyć szczegóły dotyczące pracy, dotknij jej.
 5. Aby powrócić do ekranu głównego, naciśnij przycisk **Ekran główny**.

Drukowanie pracy wstrzymanej z powodu zasobów

1. Na panelu sterowania drukarki naciśnij przycisk **Ekran główny**.
2. Dotknij pozycji **Prace**.
3. Na liście prac dotknij nazwy wstrzymanej pracy. Na panelu sterowania zostaną wyświetlone zasoby wymagane w przypadku tej pracy.
4. Wykonaj jedną z poniższych czynności:
 - Aby wydrukować pracę, uzupełnij wymagane zasoby. Gdy wymagane zasoby będą dostępne, praca zostanie automatycznie wznowiona. Jeśli drukowanie pracy nie rozpocznie się automatycznie, dotknij pozycji **Wznów**.
 - Aby usunąć pracę drukowania, dotknij przycisku **Usuń**. Po wyświetleniu monitu dotknij polecenia **Usuń**.
5. Aby powrócić do ekranu głównego, naciśnij przycisk **Ekran główny**.

Zarządzanie specjalnymi typami prac

Funkcja specjalnych typów prac umożliwia wysłanie pracy z komputera i wydrukowanie jej z poziomu panelu sterowania. W sterowniku drukarki wybierz specjalne typy prac na karcie Opcje drukowania w obszarze Typ pracy.

Zapisane prace

Zapisane prace to dokumenty wysłane do drukarki i, o ile nie zostały usunięte, zapisane na niej do użycia w przyszłości. Każdy użytkownik może wydrukować lub usunąć Zapisaną pracę.

Drukowanie zapisanej pracy

1. W aplikacji przejdź do ustawień drukowania. W przypadku większości aplikacji należy nacisnąć kombinację klawiszy **CTRL+P** w systemie Windows lub **CMD+P** na komputerach Macintosh.
2. Wybierz drukarkę, a następnie otwórz sterownik drukarki.
 - W systemie Windows kliknij **Właściwości drukarki**. Nazwa przycisku może się różnić w zależności od aplikacji.
 - Na komputerze Macintosh w oknie Print (Drukuj) kliknij pozycję **Preview** (Podgląd), a następnie wybierz pozycję **Xerox Features** (Funkcje Xerox).
3. Dla funkcji Typ pracy wybierz opcję **Zapisana praca**.
4. Wpisz nazwę pracy lub wybierz ją z listy, a następnie kliknij przycisk **OK**.
5. Wybierz wszystkie inne wymagane opcje drukowania.
 - W systemie Windows kliknij przycisk **OK**, a następnie kliknij pozycję **Drukuj**.
 - Na komputerze Macintosh kliknij pozycję **Print** (Drukuj).

Zwalnianie zapisanej pracy

1. Na panelu sterowania drukarki naciśnij przycisk **Ekran główny**.
2. Dotknij pozycji **Prace**.
3. Aby wyświetlić Zapisane prace, dotknij opcji **Zapisane prace**.
4. Aby wydrukować Zapisaną pracę, dotknij jej nazwy, wprowadź liczbę kopii, a następnie dotknij przycisku **OK**.
5. Aby usunąć dokument po wydrukowaniu, dla danej pracy dotknij ikony **kosza**, a następnie po wyświetleniu monitu dotknij pozycji **Usuń**.
6. Aby powrócić do Ekranu głównego, naciśnij przycisk **Ekran główny**.

Drukowanie zabezpieczone

Skorzystaj z funkcji Zabezpieczone Drukowanie, w przypadku drukowania ważnych lub poufnych informacji. Po wysłaniu pracy do urządzenia jest ono przechowywane w drukarce do momentu wprowadzenia kodu dostępu na panelu sterowania drukarki.

Drukowanie za pomocą opcji Drukowanie zabezpieczone

1. W aplikacji przejdź do ustawień drukowania. W przypadku większości aplikacji należy nacisnąć kombinację klawiszy **CTRL+P** w systemie Windows lub **CMD+P** na komputerach Macintosh.
2. Wybierz drukarkę, a następnie otwórz sterownik drukarki.

- W systemie Windows kliknij **Właściwości drukarki**. Nazwa przycisku różni się w zależności od aplikacji.
 - Na komputerze Macintosh w oknie Print (Drukuj) kliknij pozycję **Preview** (Podgląd), a następnie wybierz pozycję **Xerox Features** (Funkcje Xerox).
3. Dla funkcji Job Type (Typ pracy) wybierz **Secure Print (Zabezpieczone drukowanie)**.
 4. Wpisz kod dostępu, potwierdź go, a następnie kliknij przycisk **OK**.
 5. Wybierz wszystkie inne wymagane opcje drukowania.
 - W systemie Windows kliknij przycisk **OK**, a następnie kliknij pozycję **Drukuj**.
 - Na komputerze Macintosh kliknij pozycję **Print** (Drukuj).

Zwalnianie pracy zabezpieczonego drukowania

1. Na panelu sterowania drukarki naciśnij przycisk **Ekran główny**.
2. Dotknij pozycji **Prace**.
3. Aby wyświetlić prace drukowania zabezpieczonego drukowania, dotknij pozycji **Prace osobiste i zabezpieczone**.
4. Dotknij swojego folderu.
5. Wprowadź numer hasła, a następnie dotknij przycisku **OK**.
6. Wybierz opcję:
 - Aby wydrukować pracę zabezpieczoną, dotknij pracy.
 - Aby wydrukować wszystkie prace znajdujące się w folderze, dotknij polecenia **Drukuj wszystko**.
 - Aby usunąć pracę zabezpieczoną, dotknij ikony **kosza**, a następnie po wyświetleniu monitu dotknij pozycji **Usuń**.
 - Aby usunąć wszystkie prace znajdujące się w folderze, dotknij polecenia **Usuń wszystko**.

Notatka

Po wydrukowaniu pracy drukowania zabezpieczonego praca jest automatycznie usuwana.

7. Aby powrócić do Ekranu głównego, naciśnij przycisk **Ekran główny**.

Drukowanie prywatne

Opcja Drukowanie prywatne umożliwia zapisanie dokumentu w drukarce, a następnie wydrukowanie go z poziomu panelu sterowania.

Notatka

Opcja ta jest dostępna tylko w systemie Windows, podczas korzystania z drukarki sieciowej.

Drukowanie prywatne to typ zapisanej pracy o następujących cechach:

- Praca drukowania prywatnego jest wyświetlana w folderze o nazwie utworzonej z wykorzystaniem identyfikatora użytkownika skojarzonego z pracą drukowania.
- Praca drukowania prywatnego nie korzysta z kodu dostępu.
- Każdy użytkownik może wydrukować lub usunąć pracę drukowania prywatnego.
- Można wydrukować wszystkie prace jednocześnie, usunąć pojedynczą pracę lub usunąć wszystkie prace z listy.
- Po wydrukowaniu pracy drukowania prywatnego jest ona automatycznie usuwana.

Używanie funkcji Druk osobisty

1. W aplikacji przejdź do ustawień drukowania. W większości aplikacji należy kliknąć kolejno pozycje **Plik > Drukuj**, a w systemie Windows nacisnąć **CTRL+P**.
2. Wybierz drukarkę i kliknij pozycję **Właściwości drukarki**. Nazwa przycisku różni się w zależności od aplikacji.
3. Dla funkcji Job Type (Typ pracy) wybierz **Personal Print (Drukowanie prywatne)**.
4. Wybierz wszystkie inne wymagane opcje drukowania, a następnie kliknij przycisk **OK**.
5. Aby wysłać pracę do drukarki, kliknij polecenie **Drukuj**.

Zwalnianie osobistej pracy drukowania

1. Na panelu sterowania drukarki naciśnij przycisk **Ekran główny**.
2. Dotknij pozycji **Prace**.
3. Aby wyświetlić prace drukowania osobistego, dotknij opcji **Prace osobiste i zabezpieczone**.
4. Dotknij swojego folderu.
5. W przypadku wyświetlenia monitu o kod dostępu dotknij pozycji **Pomiń**.

Notatka

Monit o kod dostępu jest wyświetlany, jeśli folder zawiera prace Zabezpieczone drukowanie i Druk osobisty.

6. Wybierz opcję.
 - Aby wydrukować pracę Druk osobisty, dotknij danej pracy.
 - Aby wydrukować wszystkie prace znajdujące się w folderze, dotknij polecenia **Drukuj wszystko**.
 - Aby usunąć wszystkie prace znajdujące się w folderze, dotknij polecenia **Usuń wszystko**.
7. Aby powrócić do Ekranu głównego, naciśnij przycisk **Ekran główny**.

Wydruk próbny

Funkcja Próbkę drukuje jedną kopię wielostronicowej pracy drukowania zanim zostaną wydrukowane pozostałe kopie. Po sprawdzeniu Próbkę można wydrukować pozostałe kopie lub usunąć je, korzystając z panelu sterowania drukarki.

Próbka to typ zapisanej pracy o następujących cechach:

- Próbka jest wyświetlana w folderze o nazwie utworzonej z wykorzystaniem identyfikatora użytkownika skojarzonego z pracą drukowania.
- Próbka nie korzysta z kodu dostępu.
- Każdy użytkownik może wydrukować lub usunąć próbkę.
- Opcja Próbkę umożliwia drukowanie jednej kopii pracy do wglądu, przed wydrukowaniem pozostałych egzemplarzy.

Po wydrukowaniu próbki praca jest automatycznie usuwana.

Drukowanie za pomocą funkcji próbkę

1. W aplikacji przejdź do ustawień drukowania. W przypadku większości aplikacji należy nacisnąć kombinację klawiszy **CTRL+P** w systemie Windows lub **CMD+P** na komputerach Macintosh.
2. Wybierz drukarkę, a następnie otwórz sterownik drukarki.

- W systemie Windows kliknij **Właściwości drukarki**. Nazwa przycisku różni się w zależności od aplikacji.
 - Na komputerze Macintosh w oknie Print (Drukuj) kliknij pozycję **Preview** (Podgląd), a następnie wybierz pozycję **Xerox Features** (Funkcje Xerox).
3. Dla funkcji Typ pracy wybierz opcję **Próbka**.
 4. Wybierz wszystkie inne wymagane opcje drukowania.
 - W systemie Windows kliknij przycisk **OK**, a następnie kliknij pozycję **Drukuj**.
 - Na komputerze Macintosh kliknij pozycję **Print** (Drukuj).

Zwalnianie próbki

1. Na panelu sterowania drukarki naciśnij przycisk **Ekran główny**.
2. Aby wyświetlić dostępne prace, dotknij opcji **Prace**.
3. Dotknij pracy typu **Próbka**.

Notatka

W opisie pliku próbki praca jest przedstawiana jako Zachowana do przyszłego drukowania. Podawana jest również liczba pozostałych kopii pracy.

4. Wybierz opcję.
 - Aby wydrukować pozostałe kopie pracy, wybierz opcję **Zwolnij**.
 - Aby usunąć pozostałe kopie pracy, dotknij pozycji **Usuń**.
5. Aby powrócić do Ekranu głównego, naciśnij przycisk **Ekran główny**.

Zarządzanie pracami w oprogramowaniu Embedded Web Server

W oprogramowaniu Embedded Web Server można wyświetlić listę aktywnych prac i usunąć z niej prace drukowania. Oprogramowanie Embedded Web Server umożliwia również przesyłanie prac do wydrukowania na urządzeniu. Pliki formatów **.pdf**, **.ps**, **.pcl**, **.prn**, **.xps**, **.jpg**, **.tif** i **.txt** można drukować bezpośrednio z aplikacji Embedded Web Server bez konieczności otwierania innej aplikacji lub sterownika druku. Pliki mogą być zapisane na twardym dysku lokalnego komputera, w urządzeniu pamięci masowej lub na dysku sieciowym.

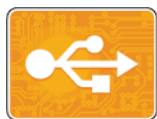
1. Na komputerze uruchom przeglądarkę internetową. Na pasku adresu wpisz adres IP drukarki, a następnie naciśnij klawisz **Enter** lub **Return**.
2. W oprogramowaniu Embedded Web Server kliknij pozycję **Jobs** (Prace).
3. Kliknij nazwę pracy.
4. Wykonaj jedną z poniższych czynności:
 - Aby wstrzymać pracę drukowania, dotknij pozycji **Pause** (Wstrzymaj). Aby wznowić pracę drukowania, dotknij pozycji **Resume** (Wznów).
 - Aby usunąć pracę drukowania, dotknij pozycji **Delete** (Usuń). Po wyświetleniu monitu kliknij przycisk **Delete** (Usuń).
5. Aby powrócić do Ekranu głównego, kliknij **Ekran główny**.

Przesyłanie prac do drukowania przy użyciu aplikacji Embedded Web Server

1. Na komputerze uruchom przeglądarkę internetową. Na pasku adresu wpisz adres IP drukarki, a następnie naciśnij klawisz **Enter** lub **Return**.
2. W oprogramowaniu Embedded Web Server kliknij pozycję **Strona główna**.
3. W obszarze Szybkie łącza kliknij pozycję **Prześlij plik**.
4. Kliknij pole **Prześlij**.
5. W oknie wyboru wskaż plik do wydrukowania, a następnie kliknij pozycję **Open** (Otwórz).
6. Aby wydrukować dokument, kliknij pozycję **Submit** (Prześlij).

Drukuj z USB

Drukuj z USB — omówienie



Funkcja Drukuj z USB służy do drukowania prac już przechowywanych na kluczu USB. Można drukować prace w formacie gotowym do druku, na przykład PDF, TIFF lub JPEG.

Aby utworzyć plik gotowy do druku, w przypadku drukowania dokumentów z programów, takich jak Microsoft Word, wybierz opcję Drukuj do pliku. Zaawansowane programy do publikowania mogą oferować kilka metod tworzenia plików gotowych do druku.

Drukowanie z pamięci flash USB

Możesz wydrukować plik zapisany na nośniku pamięci USB. Gniazdo USB znajduje się z przodu drukarki.

Notatka

- Jeśli urządzenie działa w trybie energooszczędnym, przed kontynuowaniem pracy drukowania wybudź je, naciskając przycisk **Tryb energooszczędny**.
- Obsługiwane są wyłącznie pamięci flash USB sformatowane zgodnie z potrzebami typowego systemu plików FAT32.

Drukowanie z pamięci flash USB

Możesz wydrukować plik zapisany na nośniku pamięci USB. Gniazdo USB znajduje się z przodu drukarki.

Notatka

- Jeśli urządzenie działa w trybie energooszczędnym, przed kontynuowaniem pracy drukowania wybudź je, naciskając przycisk trybu energooszczędnego.
 - Obsługiwane są wyłącznie pamięci flash USB sformatowane zgodnie z potrzebami typowego systemu plików FAT32.
1. Włóż pamięć flash USB do portu pamięci USB drukarki.
 2. Na ekranie Wykryto urządzenie USB dotknij opcji **Drukuj z USB**.

Notatka

Jeśli ta funkcja nie jest widoczna, włącz ją lub skontaktuj się z administratorem systemu. Aby uzyskać szczegółowe informacje, patrz *System Administrator Guide* (Podręcznik administratora systemu) na stronie www.xerox.com/office/VLC500docs.

3. Dodaj pliki przy użyciu ekranu Przeglądaj na USB.
 - Aby wydrukować grupę plików gotowych do druku, z napędu USB lub folderu, dotknij ikony **Wybierz wszystkie**. Sprawdź, czy pliki są zaznaczone.
 - Aby wydrukować określony plik, przejdź do tego pliku, a następnie dotknij nazwy pliku lub ikony.
4. Dotknij przycisku **OK**.
5. Potwierdź, że na liście znajdują się żądane pliki.
 - Aby wybrać więcej plików, dotknij pozycji **Dodaj dokumenty**, a następnie dotknij przycisku **OK**.
 - Aby usunąć nazwę pliku z listy, dotknij jej, a następnie dotknij pozycji **Usuń**.
6. Wybierz opcje dostarczania papieru, ilości, koloru wyjściowego oraz drukowania dwustronnego.
7. Dotknij pozycji **Drukuj**.
8. Po ukończeniu wyjmij pamięć flash USB z gniazda.

Drukowanie z napędu Flash USB, który już jest włożony do drukarki

1. Jeżeli napęd pamięci flash USB znajdował się już w gnieździe pamięci USB, naciśnij przycisk **Ekran główny**.
2. Dotknij polecenia **Drukuj z USB**.

Notatka

Jeśli ta funkcja nie jest widoczna, włącz ją lub skontaktuj się z administratorem systemu. Aby uzyskać szczegółowe informacje, patrz *System Administrator Guide* (Podręcznik administratora systemu) na stronie www.xerox.com/office/VLC500docs.

3. Dodaj pliki przy użyciu ekranu Przeglądaj na USB.
 - Aby wydrukować grupę plików gotowych do druku, z napędu USB lub folderu, dotknij ikony **Wybierz wszystkie**. Sprawdź, czy pliki są zaznaczone.
 - Aby wydrukować określony plik, przejdź do tego pliku, a następnie dotknij nazwy pliku lub ikony.
4. Dotknij przycisku **OK**.
5. Potwierdź, że żądane dokumenty zostały wyświetlone. Jeżeli dokumenty nie zostaną wyświetlone, dotknij polecenia **Dodaj dokumenty**, wybierz dodatkowe dokumenty, a następnie dotknij przycisku **OK**.
6. Wybierz opcje dostarczania papieru, ilości, koloru wyjściowego oraz drukowania dwustronnego.
7. Dotknij pozycji **Drukuj**.

Drukowanie

Przegląd funkcji drukowania

Przed rozpoczęciem drukowania sprawdź, czy komputer i drukarka są włączone i podłączone. Upewnij się, że na twoim komputerze zostało zainstalowane odpowiednie oprogramowanie dla sterownika drukowania.

1. Wybierz odpowiednią tacę papieru.
2. Włóż do niej papier. Na panelu sterowania drukarki wybierz rozmiar, kolor i typ.
3. Przejdź do ustawień drukowania, dostępnych w ramach programu. Dla większości aplikacji w systemie Windows trzeba wcisnąć **CTRL+P** lub **CMD+P** dla komputerów Macintosh.
4. Wybierz swoją drukarkę.
5. Aby uzyskać dostęp do ustawień sterownika drukarki:
 - W systemie Windows wybierz opcję **Właściwości** lub **Preferencje**.
 - Na komputerze Macintosh wybierz opcję Xerox® **Features** (Funkcje Xerox).

Nazwa przycisku może się różnić w zależności od aplikacji.

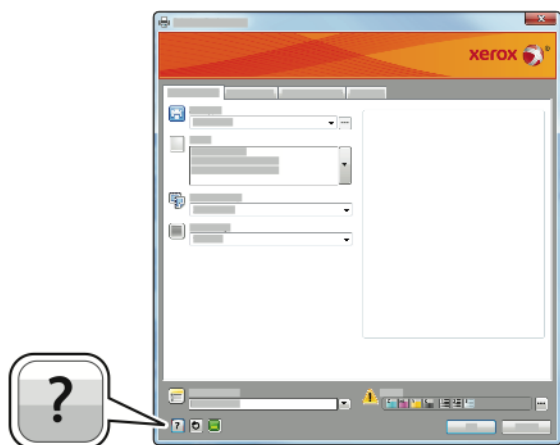
6. W razie potrzeby zmień ustawienia sterownika drukarki, a następnie kliknij **OK**.
7. Aby wysłać pracę do drukarki, kliknij polecenie **Drukuj**.

Wybór opcji drukowania

Opcje drukowania (nazywane również opcjami oprogramowania sterownika drukarki) można określić w oknie właściwości druku systemu Windows, a także w oknie Funkcje Xerox® na komputerach Macintosh. Opcje drukowania obejmują ustawienia druku dwustronnego, układu strony i jakości druku. Opcje drukowania określone w Preferencjach drukowania na panelu sterowania staną się ustawieniami domyślnymi. Opcje drukowania zmienione za pomocą oprogramowania mają charakter tymczasowy. Po zamknięciu programu wartości ustawień nie są zapisywane.

Pomoc sterownika drukarki

Pomoc sterownika drukowania firmy Xerox® jest dostępna w oknie preferencji drukowania. Kliknij przycisk pomocy (?) w lewym dolnym rogu okna Preferencje drukowania, aby przejść do menu pomocy.



Informacje na temat Preferencji drukowania pojawiają się w oknie Pomocy. W tym oknie można wybrać temat lub w polu wyszukiwania wpisać temat lub funkcję, którą się interesujesz.

Opcje drukowania w systemie Windows

Wybieranie opcji druku dla pojedynczej pracy w systemie Windows

Aby użyć specjalnych opcji druku dla określonej pracy, można zmienić preferencje drukowania przed wystaniem pracy do drukarki.

1. Po otwarciu dokumentu w danym programie przejdź do ustawień drukowania. W większości aplikacji należy kliknąć **Plik > Drukuj** lub nacisnąć klawisze **CTRL+P**.
2. Wybierz drukarkę i kliknij przycisk **Właściwości** lub **Preferencje**, aby otworzyć okno preferencji drukowania. Nazwa przycisku może się różnić w zależności od aplikacji.
3. Kliknij kartę w oknie Preferencje drukowania, a następnie określ parametry.
4. Kliknij przycisk **OK**, aby zapisać ustawienia i zamknąć okno preferencji drukowania.
5. Aby wystać pracę do drukarki, kliknij polecenie **Drukuj**.

Ustawianie domyślnych opcji druku w systemie Windows

Przy drukowaniu z danego oprogramowania drukarka wykorzystuje ustawienia pracy druku określone w oknie Preferencje drukowania. Można wybierać i zapisywać najczęściej używane opcje drukowania, żeby nie zmieniać ustawień podczas każdego drukowania.

Na przykład, jeśli zazwyczaj drukujesz po obu stronach papieru, ustaw w preferencjach drukowania druk dwustronny.

1. Przejdź do listy drukarek komputera:
 - W systemie Windows Server 2008 lub nowszym kliknij przycisk **Start > Ustawienia > Drukarki**.
 - W systemie Windows 7 kliknij przycisk **Start > Urządzenia i drukarki**.
 - W przypadku systemu Windows 8.1 i Windows 10 kliknij prawym przyciskiem ikonę **Start > Panel sterowania > Urządzenia i drukarki**.

Notatka

Jeżeli korzystasz z niestandardowej aplikacji Menu Start, ścieżka nawigacji do listy drukarek może być zmieniona.

2. Na liście drukarek kliknij prawym przyciskiem myszy ikonę drukarki, a następnie kliknij pozycję **Preferencje drukowania**.
3. W oknie Preferencje drukowania kliknij kartę, a następnie wybierz opcje. Aby zapisać ustawienia, kliknij przycisk **OK**.

Notatka

Aby uzyskać więcej informacji o opcjach sterownika drukarki w systemie Windows, kliknij przycisk Pomoc (?). Znajdziesz go w oknie preferencji drukowania.

Wybieranie ustawień domyślnych drukowania w systemie Windows dla udostępnionej drukarki sieciowej

1. Przejdź do listy drukarek komputera:
 - W systemie Windows Server 2008 lub nowszym kliknij przycisk **Start > Ustawienia > Drukarki**.
 - W systemie Windows 7 kliknij przycisk **Start > Urządzenia i drukarki**.
 - W przypadku systemu Windows 8.1 i Windows 10 kliknij prawym przyciskiem ikonę **Start > Panel sterowania > Urządzenia i drukarki**.

Notatka

Jeżeli korzystasz z niestandardowej aplikacji Menu Start, ścieżka nawigacji do listy drukarek może być zmieniona.

2. Na liście drukarek kliknij prawym przyciskiem myszy ikonę drukarki, a następnie kliknij pozycję **Właściwości drukarki**.
3. W oknie dialogowym Właściwości drukarki kliknij kartę **Zaawansowane**.
4. Na karcie Zaawansowane kliknij opcję **Ustawienia domyślne drukowania**.
5. Wybierz żądane ustawienia na kartach sterownika drukarki, a następnie kliknij przycisk **Zastosuj**.
6. Aby zapisać ustawienia, kliknij przycisk **OK**.

Zapisywanie zestawu najczęściej używanych opcji drukowania w systemie Windows

Możesz zdefiniować i zapisać zestaw opcji, aby zastosować go do przyszłych prac drukowania. W galerii aplikacji Xerox® App Gallery można zapisać aplikację jako domyślną, dzięki czemu można określić domyślne ustawienia drukowania dla danej aplikacji.

Aby zapisać zestaw opcji drukowania:

1. Przy otwartym dokumencie przejdź do menu **Plik > Drukuj**.
2. Aby otworzyć okno Właściwości drukowania, wybierz drukarkę, następnie kliknij przycisk **Właściwości** lub **Preferencje**.
3. W oknie Właściwości drukowania kliknij karty, następnie wybierz żądane ustawienia.
4. W oknie właściwości drukowania kliknij opcję **Zapisane ustawienia**, a następnie opcję **Zapisz jako**.
5. Aby zapisać zestaw opcji na liście Zapisane ustawienia, wpisz nazwę zestawu opcji drukowania, następnie kliknij przycisk **OK**.

Opcje drukowania dla komputerów Macintosh

Wybór opcji drukowania dla komputerów Macintosh

Aby skorzystać z konkretnych opcji druku, należy zmienić ustawienia sterownika przed wysłaniem pracy do drukarki.

1. Przy otwartym dokumencie przejdź do menu **Plik > Drukuj**.
2. Wybierz swoją drukarkę.
3. W menu Opcje drukowania wybierz **Funkcje Xerox**.

Notatka

Aby wyświetlić wszystkie opcje drukowania, kliknij pozycję **Pokaż szczegóły**.

4. Ustaw wszystkie inne wymagane opcje drukowania na listach.
5. Aby wysłać pracę do drukarki, kliknij polecenie **Drukuj**.

Zapisywanie zestawu najczęściej używanych opcji drukowania w komputerach Macintosh

Możesz zdefiniować i zapisać zestaw opcji, aby zastosować go do przyszłych prac drukowania.

Aby zapisać zestaw opcji drukowania:

1. Przy otwartym dokumencie przejdź do menu **Plik > Drukuj**.
2. Wybierz swoją drukarkę z listy.
3. Wybierz żądane opcje drukowania z list w oknie dialogowym drukowania.

Notatka

Aby wyświetlić wszystkie opcje drukowania, kliknij pozycję **Pokaż szczegóły**.

4. Kliknij kolejno pozycje **Zadane ustawienia > Zapisz bieżące ustawienia jako zadane**.
5. Wpisz nazwę opcji drukowania. Aby zapisać zestaw opcji na liście zadanych ustawień, kliknij przycisk **OK**.
6. Aby drukować z użyciem tych opcji, wybierz nazwę z listy ustawień.

Drukowanie w systemach UNIX i Linux:

Pakiet sterownika drukarki Xerox® obejmuje narzędzia umożliwiające zarządzanie drukarkami podłączonymi w środowiskach UNIX i Linux.

Sterowniki drukarki Xerox® zawierają okno dialogowe sterownika oparte na graficznym interfejsie użytkownika, które umożliwia wybór funkcji. Można wybrać sterowniki drukarki przeznaczone dla danego systemu operacyjnego.

Menedżer drukarek Xerox®

Menedżer drukarek Xerox® to aplikacja, która umożliwia zarządzanie i drukowanie na wielu drukarkach w środowiskach UNIX i Linux.

Menedżer drukarek Xerox® umożliwia wykonanie następujących czynności:

- Skonfiguruj i sprawdź stan sieci podłączonych drukarek.
- Skonfiguruj drukarkę w sieci oraz monitoruj działanie drukarki po zainstalowaniu.

- W dowolnej chwili wykonaj konserwację i sprawdź stan materiałów eksploatacyjnych.
- Zapewnia wspólny wygląd i obsługę w przypadku wielu dostawców systemów operacyjnych UNIX i Linux.

Instalowanie Menedżera drukarek Xerox®

Informacje początkowe:

Upewnij się, że posiadasz uprawnienia użytkownika root lub administratora systemu, aby zainstalować aplikację Menedżer drukarek Xerox®.

Aby zainstalować Menedżera drukarek Xerox®:

1. Pobierz odpowiedni pakiet dla posiadanego systemu operacyjnego. Aby zlokalizować sterowniki dla danej drukarki, przejdź do strony www.xerox.com/drivers.
2. W witrynie sterowników drukarki przejdź posiadanego modelu drukarki.
3. Przy danym modelu drukarki kliknij opcję **Sterowniki i pobieranie**.
4. W menu System operacyjny wybierz swój system operacyjny.
5. Aby zidentyfikować sterownik drukarki dla posiadanego modelu drukarki, przejrzyj listę dostępnych sterowników drukarki.

Notatka

Aby uzyskać dodatkowe informacje na temat poszczególnych sterowników, kliknij opcję **Opis**.

6. Aby wybrać sterownik drukarki dla posiadanego modelu drukarki i systemu operacyjnego, kliknij jego nazwę.
7. Aby rozpocząć pobieranie, przeczytaj umowę licencyjną użytkownika końcowego, a następnie kliknij przycisk **Akceptuj**.
Plik jest automatycznie pobierany do domyślnej lokalizacji pobierania plików danego komputera.
8. Aby zainstalować Xerox® pakiet sterownika drukarki:
 - a) Otwórz pakiet za pomocą menedżera pakietów systemu operacyjnego.
 - b) Aby zainstalować za pomocą narzędzia wiersza poleceń, zmień na katalog, do którego został pobrany plik. Aby uruchomić program instalacyjny, wpisz polecenie narzędzia wiersza poleceń odpowiednie dla danego systemu operacyjnego. Na przykład:

- **Red Hat:** rpm -U <filename>.rpm
- **Dystrybucja Linux oparta na Debianie:** dpkg -i <filename>.deb
- **AIX:** rpm -U <filename>.rpm
- **HPUX:** <filename>.depot.gz
- **Solaris:** pkgadd -d <filename>.pkg

Notatka

Podczas większości instalacji tworzony jest katalog Xerox w katalogu /opt/Xerox/prtsys. Aby uzyskać więcej informacji na temat programów narzędziowych zawartych w menedżerze pakietów systemu operacyjnego, zapoznaj się z podręcznikiem dostarczonym wraz z pakietem. Na przykład: *man xeroxprtmgr*.

Uruchamianie Menedżera drukarek Xerox®

Aby uruchomić Menedżera drukarek Xerox®, wykonaj jedną z poniższych czynności.

- W przypadku systemu UNIX zaloguj się jako root. W oknie terminala wpisz ciąg **xosdprtmgr**, a następnie naciśnij **Enter** lub **Return** (Powrót).
- W przypadku systemu Linux wpisz ciąg **sudo xeroxprtmgr**, a następnie naciśnij **Enter** lub **Return** (Powrót).

Drukowanie w systemie xeroxprint

Xerox posiada własne polecenie drukowania. Możesz użyć następującego polecenia:

```
xeroxprint -d<Some_Queue > -o[Options] <SomefileHH
```

Drukowanie ze stacji roboczej Linux

Aby drukować ze stacji roboczych Linux, zainstaluj sterownik druku Xerox® dla systemu Linux lub sterownik druku CUPS (ang. Common UNIX Printing System). Oba sterowniki nie są potrzebne.

Firma Xerox zaleca zainstalowanie jednego z tych w pełni wyposażonych specjalnych sterowników drukarki dla systemu Linux. Aby zlokalizować sterowniki dla danej drukarki, przejdź do strony www.xerox.com/drivers.

W przypadku użycia oprogramowania CUPS należy upewnić się, że oprogramowanie CUPS jest zainstalowane i uruchomione na stacji roboczej. Instrukcje instalacji i budowania oprogramowania CUPS zawarto w *Instrukcji administratorów oprogramowania CUPS*, napisanej przez Easy Software Products, która posiada do niej pełne prawa. Aby uzyskać pełne informacje na temat możliwości drukowania oprogramowania CUPS, patrz *Instrukcja użytkowników oprogramowania CUPS*, dostępna pod adresem www.cups.org/documentation.php.

Instalowanie pliku PPD na stacji roboczej

1. O ile jest dostępne, pobierz oprogramowanie Xerox® PPD dla CUPS (Common UNIX Printing System) ze strony Sterowniki i pobieranie z witryny pomocy technicznej Xerox.
2. Skopiuj plik PPD do folderu CUPS `ppd/Xerox` na swojej stacji roboczej. W przypadku braku pewności co do lokalizacji folderu użyj polecenia `Znajdź`, aby zlokalizować pliki PPD.
3. Postępuj zgodnie z instrukcjami dostarczonymi w pliku PPD.

Dodawanie drukarki

1. Sprawdź, czy uruchomiony jest demon CUPS (Common UNIX Printing System).
2. Otwórz przeglądarkę internetową i wpisz `http://localhost:631/admin`, a następnie kliknij **Enter** lub **Return**.
3. Jako identyfikator użytkownika wpisz `root`. Jako hasło wpisz hasło użytkownika `root`.
4. Kliknij **Dodaj drukarkę** i postępuj zgodnie z instrukcjami na ekranie, aby dodać drukarkę do listy drukarek CUPS.

Drukowanie za pomocą oprogramowania CUPS (Common UNIX Printing System)

CUPS obsługuje użycie zarówno poleceń drukowania System V (`lp`), jak i Berkeley (`lpr`).

1. Aby drukować na konkretnej drukarce w systemie System V, wpisz `lp -d drukarka nazwa_pliku`, a następnie kliknij **Enter**.

2. Aby drukować na określonej drukarce w systemie Berkeley, wpisz lpr -P drukarka nazwa_pliku, a następnie kliknij **Enter**.

Mobilne Opcje drukowania

Ta drukarka umożliwia drukowanie z urządzeń mobilnych z systemami iOS i Android. Aby uzyskać więcej informacji, przejdź do [Konfigurowanie usługi Google Cloud Print](#).

Drukowanie za pomocą funkcji Wi-Fi Direct

Nie możesz połączyć się z drukarką z urządzenia mobilnego z funkcją Wi-Fi, takiego jak tablet, komputer lub smartfon za pomocą funkcji Wi-Fi Direct.

Aby uzyskać więcej informacji, zobacz [Łączenie z funkcją Wi-Fi Direct](#).

Szczegółowe informacje na temat korzystania z funkcji Wi-Fi Direct znajdują się w dokumentacji dołączonej do urządzenia mobilnego.

Notatka

Procedura drukowania jest różna w zależności od używanego urządzenia mobilnego.

Drukowanie za pomocą funkcji AirPrint

Za pomocą funkcji AirPrint® możesz drukować bezpośrednio z urządzeń iPhone, iPad, iPod touch oraz komputera Mac. Aby włączyć funkcję AirPrint® dla drukarki, patrz [Konfigurowanie funkcji AirPrint](#). Aby używać funkcji AirPrint®, upewnij się, że urządzenie mobilne zostało podłączone do tej samej sieci bezprzewodowej co drukarka.

Aby drukować za pomocą funkcji AirPrint®:

1. Otwórz wiadomość e-mail, zdjęcie, stronę internetową lub dokument, który chcesz wydrukować.
2. Dotknij ikony Działanie.
3. Dotknij opcji **Drukuj**.
4. Wybierz drukarkę, a następnie ustaw opcje drukarki.
5. Dotknij opcji **Drukuj**.

Drukowanie z urządzenia mobilnego z funkcją MOPRIA

MOPRIA™ to funkcja oprogramowania, która umożliwia użytkownikom drukowanie z urządzeń mobilnych niewymagających sterownika drukarki. Funkcji MOPRIA™ można używać w celu drukowania z urządzenia mobilnego do drukarek z funkcją MOPRIA™.

Notatka

- MOPRIA™ i wszystkie wymagane przez nią protokoły są domyślnie włączone.
- Upewnij się, że w urządzeniu mobilnym zainstalowana jest najnowsza wersja usługi drukowania MOPRIA™. Aplikację można bezpłatnie pobrać ze sklepu Google Play.
- Urządzenia bezprzewodowe muszą dołączyć do sieci bezprzewodowej, w której znajduje się drukarka.
- Nazwa i lokalizacja drukarki zostanie wyświetlona na liście drukarek z funkcją MOPRIA™ na podłączonych urządzeniach.

Aby drukować przy użyciu funkcji MOPRIA™, postępuj zgodnie z instrukcjami załączonymi do posiadanego urządzenia mobilnego.

Drukowanie z pamięci flash USB

Możesz wydrukować plik zapisany na nośniku pamięci USB. Gniazdo USB znajduje się z przodu drukarki.

Notatka

- Jeśli urządzenie działa w trybie energooszczędnym, przed kontynuowaniem pracy drukowania wybudź je, naciskając przycisk trybu energooszczędnego.
 - Obsługiwane są wyłącznie pamięci flash USB sformatowane zgodnie z potrzebami typowego systemu plików FAT32.
1. Włóż pamięć flash USB do portu pamięci USB drukarki.
 2. Na ekranie Wykryto urządzenie USB dotknij opcji **Drukuj z USB**.

Notatka

Jeśli ta funkcja nie jest widoczna, włącz ją lub skontaktuj się z administratorem systemu. Aby uzyskać szczegółowe informacje, patrz *System Administrator Guide* (Podręcznik administratora systemu) na stronie www.xerox.com/office/VLC500docs.

3. Dodaj pliki przy użyciu ekranu Przeglądaj na USB.
 - Aby wydrukować grupę plików gotowych do druku, z napędu USB lub folderu, dotknij ikony **Wybierz wszystkie**. Sprawdź, czy pliki są zaznaczone.
 - Aby wydrukować określony plik, przejdź do tego pliku, a następnie dotknij nazwy pliku lub ikony.
4. Dotknij przycisku **OK**.
5. Potwierdź, że na liście znajdują się żądane pliki.
 - Aby wybrać więcej plików, dotknij pozycji **Dodaj dokumenty**, a następnie dotknij przycisku **OK**.
 - Aby usunąć nazwę pliku z listy, dotknij jej, a następnie dotknij pozycji **Usuń**.
6. Wybierz opcje dostarczania papieru, ilości, koloru wyjściowego oraz drukowania dwustronnego.
7. Dotknij pozycji **Drukuj**.
8. Po ukończeniu wyjmij pamięć flash USB z gniazda.

Drukowanie z napędu Flash USB, który już jest włożony do drukarki

1. Jeżeli napęd pamięci flash USB znajdował się już w gnieździe pamięci USB, naciśnij przycisk **Ekran główny**.
2. Dotknij polecenia **Drukuj z USB**.

Notatka

Jeśli ta funkcja nie jest widoczna, włącz ją lub skontaktuj się z administratorem systemu. Aby uzyskać szczegółowe informacje, patrz *System Administrator Guide* (Podręcznik administratora systemu) na stronie www.xerox.com/office/VLC500docs.

3. Dodaj pliki przy użyciu ekranu Przeglądaj na USB.
 - Aby wydrukować grupę plików gotowych do druku, z napędu USB lub folderu, dotknij ikony **Wybierz wszystkie**. Sprawdź, czy pliki są zaznaczone.
 - Aby wydrukować określony plik, przejdź do tego pliku, a następnie dotknij nazwy pliku lub ikony.
4. Dotknij przycisku **OK**.

5. Potwierdź, że żądane dokumenty zostały wyświetlone. Jeżeli dokumenty nie zostaną wyświetlone, dotknij polecenia **Dodaj dokumenty**, wybierz dodatkowe dokumenty, a następnie dotknij przycisku **OK**.
6. Wybierz opcje dostarczania papieru, ilości, koloru wyjściowego oraz drukowania dwustronnego.
7. Dotknij pozycji **Drukuj**.

Funkcje drukowania

Zarządzanie pracami

W oknie Jobs (Prace) oprogramowania Embedded Web Server można wyświetlić listę aktywnych i zakończonych prac drukowania.

W menu Prace na panelu sterowania można wyświetlać listy prac bieżących, zabezpieczonych lub zakończonych. Można wybraną pracę wstrzymać, usunąć i wydrukować. Można także wyświetlić jej postęp. Gdy wysyłasz pracę zabezpieczonego drukowania, praca jest wstrzymana do czasu zwolnienia jej przez wpisanie hasła na panelu sterowania. Aby uzyskać więcej informacji, zobacz [Drukowanie specjalnych typów prac](#).

Wstrzymanie pracy drukowania za pomocą opcji w celu jej usunięcia

1. Na panelu sterowania drukarki naciśnij przycisk **Ekran główny**.
2. Dotknij opcji **Prace**, a następnie dotknij nazwy pracy drukowania.
3. Wykonaj jedną z poniższych czynności:
 - Aby wstrzymać pracę drukowania, dotknij polecenia **Pauza**. Aby wznowić pracę drukowania, dotknij pozycji **Wznów**.
 - Aby usunąć pracę drukowania, dotknij przycisku **Usuń**. Po wyświetleniu monitu dotknij polecenia **Usuń**.

Notatka

Jeśli nie dokonasz wyboru w ciągu 60 sekund, praca zostanie automatycznie wznowiona.

4. Aby powrócić do ekranu głównego, naciśnij przycisk **Ekran główny**.

Przeglądanie, drukowanie lub usuwanie prac

1. Na panelu sterowania drukarki naciśnij przycisk **Ekran główny**.
2. Aby wyświetlić listę aktywnych i zakończonych prac, dotknij opcji **Prace**.
3. Aby wyświetlić listę określonych typów prac, dotknij opcji.
 - Aby wyświetlić zapisane prace, dotknij opcji **Zapisane prace**. Aby wydrukować pracę, dotknij pracy, wprowadź liczbę kopii, a następnie dotknij przycisku **OK**. Aby usunąć pracę, dotknij ikony **Kosz**, a następnie dotknij polecenia **Usuń**.
 - Aby wyświetlić prace osobiste, dotknij opcji **Prace osobiste i zabezpieczone**. Aby wydrukować pracę, dotknij folderu, a następnie dotknij polecenia **Drukuj wszystko** lub **Usuń wszystko**.
 - Aby wyświetlić prace zabezpieczone, dotknij opcji **Prace osobiste i zabezpieczone**. Dotknij folderu, wpisz kod dostępu, następnie dotknij przycisku **OK**. Aby wydrukować pracę zabezpieczoną, dotknij pracy. Aby wydrukować lub usunąć wszystkie prace z folderu, dotknij polecenia **Drukuj wszystko** lub **Usuń wszystko**.

4. Aby zobaczyć szczegóły dotyczące pracy, dotknij jej.
5. Aby powrócić do ekranu głównego, naciśnij przycisk **Ekran główny**.

Notatka

- Administrator systemu może ograniczyć kasowanie prac przez użytkowników. Jeśli usuwanie prac zostanie ograniczone, można wyświetlić prace, ale nie można ich usunąć.
- Tylko użytkownik, który wysłał pracę lub administrator systemu może usunąć pracę drukowania zabezpieczonego.

Drukowanie specjalnych typów prac

Funkcja specjalnych typów prac umożliwia wysłanie pracy z komputera i wydrukowanie jej z poziomu panelu sterowania. W sterowniku drukarki wybierz specjalne typy prac na karcie Opcje drukowania w obszarze Typ pracy.

Zapisane prace

Zapisane prace to dokumenty wysłane do drukarki i, o ile nie zostały usunięte, zapisane na niej do użycia w przyszłości. Każdy użytkownik może wydrukować lub usunąć Zapisaną pracę.

Drukowanie zapisanej pracy

1. W aplikacji przejdź do ustawień drukowania. W przypadku większości aplikacji należy nacisnąć kombinację klawiszy **CTRL+P** w systemie Windows lub **CMD+P** na komputerach Macintosh.
2. Wybierz drukarkę, a następnie otwórz sterownik drukarki.
 - W systemie Windows kliknij **Właściwości drukarki**. Nazwa przycisku może się różnić w zależności od aplikacji.
 - Na komputerze Macintosh w oknie Print (Drukuj) kliknij pozycję **Preview** (Podgląd), a następnie wybierz pozycję **Xerox Features** (Funkcje Xerox).
3. Dla funkcji Typ pracy wybierz opcję **Zapisana praca**.
4. Wpisz nazwę pracy lub wybierz ją z listy, a następnie kliknij przycisk **OK**.
5. Wybierz wszystkie inne wymagane opcje drukowania.
 - W systemie Windows kliknij przycisk **OK**, a następnie kliknij pozycję **Drukuj**.
 - Na komputerze Macintosh kliknij pozycję **Print** (Drukuj).

Zwalnianie zapisanej pracy

1. Na panelu sterowania drukarki naciśnij przycisk **Ekran główny**.
2. Dotknij pozycji **Prace**.
3. Aby wyświetlić Zapisane prace, dotknij opcji **Zapisane prace**.
4. Aby wydrukować Zapisaną pracę, dotknij jej nazwy, wprowadź liczbę kopii, a następnie dotknij przycisku **OK**.
5. Aby usunąć dokument po wydrukowaniu, dla danej pracy dotknij ikony **kosza**, a następnie po wyświetleniu monitu dotknij pozycji **Usuń**.
6. Aby powrócić do Ekranu głównego, naciśnij przycisk **Ekran główny**.

Drukowanie zabezpieczone

Skorzystaj z funkcji Zabezpieczone Drukowanie, w przypadku drukowania ważnych lub poufnych informacji. Po wysłaniu pracy do urządzenia jest ono przechowywane w drukarce do momentu wprowadzenia kodu dostępu na panelu sterowania drukarki.

Drukowanie za pomocą opcji Drukowanie zabezpieczone

1. W aplikacji przejdź do ustawień drukowania. W przypadku większości aplikacji należy nacisnąć kombinację klawiszy **CTRL+P** w systemie Windows lub **CMD+P** na komputerach Macintosh.
2. Wybierz drukarkę, a następnie otwórz sterownik drukarki.
 - W systemie Windows kliknij **Właściwości drukarki**. Nazwa przycisku różni się w zależności od aplikacji.
 - Na komputerze Macintosh w oknie Print (Drukuj) kliknij pozycję **Preview (Podgląd)**, a następnie wybierz pozycję **Xerox Features (Funkcje Xerox)**.
3. Dla funkcji Job Type (Typ pracy) wybierz **Secure Print (Zabezpieczone drukowanie)**.
4. Wpisz kod dostępu, potwierdź go, a następnie kliknij przycisk **OK**.
5. Wybierz wszystkie inne wymagane opcje drukowania.
 - W systemie Windows kliknij przycisk **OK**, a następnie kliknij pozycję **Drukuj**.
 - Na komputerze Macintosh kliknij pozycję **Print (Drukuj)**.

Zwalnianie pracy zabezpieczonego drukowania

1. Na panelu sterowania drukarki naciśnij przycisk **Ekran główny**.
2. Dotknij pozycji **Prace**.
3. Aby wyświetlić prace drukowania zabezpieczonego drukowania, dotknij pozycji **Prace osobiste i zabezpieczone**.
4. Dotknij swojego folderu.
5. Wprowadź numer hasła, a następnie dotknij przycisku **OK**.
6. Wybierz opcję:
 - Aby wydrukować pracę zabezpieczoną, dotknij pracy.
 - Aby wydrukować wszystkie prace znajdujące się w folderze, dotknij polecenia **Drukuj wszystko**.
 - Aby usunąć pracę zabezpieczoną, dotknij ikony **kosza**, a następnie po wyświetleniu monitu dotknij pozycji **Usuń**.
 - Aby usunąć wszystkie prace znajdujące się w folderze, dotknij polecenia **Usuń wszystko**.

Notatka

Po wydrukowaniu pracy drukowania zabezpieczonego praca jest automatycznie usuwana.

7. Aby powrócić do Ekranu głównego, naciśnij przycisk **Ekran główny**.

Drukowanie prywatne

Opcja Drukowanie prywatne umożliwia zapisanie dokumentu w drukarce, a następnie wydrukowanie go z poziomego panelu sterowania.

Notatka

Opcja ta jest dostępna tylko w systemie Windows, podczas korzystania z drukarki sieciowej.

Drukowanie prywatne to typ zapisanej pracy o następujących cechach:

- Praca drukowania prywatnego jest wyświetlana w folderze o nazwie utworzonej z wykorzystaniem identyfikatora użytkownika skojarzonego z pracą drukowania.
- Praca drukowania prywatnego nie korzysta z kodu dostępu.
- Każdy użytkownik może wydrukować lub usunąć pracę drukowania prywatnego.
- Można wydrukować wszystkie prace jednocześnie, usunąć pojedynczą pracę lub usunąć wszystkie prace z listy.
- Po wydrukowaniu pracy drukowania prywatnego jest ona automatycznie usuwana.

Używanie funkcji Druk osobisty

1. W aplikacji przejdź do ustawień drukowania. W większości aplikacji należy kliknąć kolejno pozycje **Plik > Drukuj**, a w systemie Windows nacisnąć **CTRL+P**.
2. Wybierz drukarkę i kliknij pozycję **Właściwości drukarki**. Nazwa przycisku różni się w zależności od aplikacji.
3. Dla funkcji Job Type (Typ pracy) wybierz **Personal Print (Drukowanie prywatne)**.
4. Wybierz wszystkie inne wymagane opcje drukowania, a następnie kliknij przycisk **OK**.
5. Aby wysłać pracę do drukarki, kliknij polecenie **Drukuj**.

Zwalnianie osobistej pracy drukowania

1. Na panelu sterowania drukarki naciśnij przycisk **Ekran główny**.
2. Dotknij pozycji **Prace**.
3. Aby wyświetlić prace drukowania osobistego, dotknij opcji **Prace osobiste i zabezpieczone**.
4. Dotknij swojego folderu.
5. W przypadku wyświetlenia monitu o kod dostępu dotknij pozycji **Pomiń**.

Notatka

Monit o kod dostępu jest wyświetlany, jeśli folder zawiera prace Zabezpieczone drukowanie i Druk osobisty.

6. Wybierz opcję.
 - Aby wydrukować pracę Druk osobisty, dotknij danej pracy.
 - Aby wydrukować wszystkie prace znajdujące się w folderze, dotknij polecenia **Drukuj wszystko**.
 - Aby usunąć wszystkie prace znajdujące się w folderze, dotknij polecenia **Usuń wszystko**.
7. Aby powrócić do Ekranu głównego, naciśnij przycisk **Ekran główny**.

Wydruk próbny

Funkcja Próbkę drukuje jedną kopię wielostronicowej pracy drukowania zanim zostaną wydrukowane pozostałe kopie. Po sprawdzeniu Próbkę można wydrukować pozostałe kopie lub usunąć je, korzystając z panelu sterowania drukarki.

Próbka to typ zapisanej pracy o następujących cechach:

- Próbkę jest wyświetlana w folderze o nazwie utworzonej z wykorzystaniem identyfikatora użytkownika skojarzonego z pracą drukowania.
- Próbkę nie korzysta z kodu dostępu.
- Każdy użytkownik może wydrukować lub usunąć próbkę.

- Opcja Próbki umożliwia drukowanie jednej kopii pracy do wglądu, przed wydrukowaniem pozostałych egzemplarzy.

Po wydrukowaniu próbki praca jest automatycznie usuwana.

Drukowanie za pomocą funkcji próbki

1. W aplikacji przejdź do ustawień drukowania. W przypadku większości aplikacji należy nacisnąć kombinację klawiszy **CTRL+P** w systemie Windows lub **CMD+P** na komputerach Macintosh.
2. Wybierz drukarkę, a następnie otwórz sterownik drukarki.
 - W systemie Windows kliknij **Właściwości drukarki**. Nazwa przycisku różni się w zależności od aplikacji.
 - Na komputerze Macintosh w oknie Print (Drukuj) kliknij pozycję **Preview** (Podgląd), a następnie wybierz pozycję **Xerox Features** (Funkcje Xerox).
3. Dla funkcji Typ pracy wybierz opcję **Próbka**.
4. Wybierz wszystkie inne wymagane opcje drukowania.
 - W systemie Windows kliknij przycisk **OK**, a następnie kliknij pozycję **Drukuj**.
 - Na komputerze Macintosh kliknij pozycję **Print** (Drukuj).

Zwalnianie próbki

1. Na panelu sterowania drukarki naciśnij przycisk **Ekran główny**.
2. Aby wyświetlić dostępne prace, dotknij opcji **Prace**.
3. Dotknij pracy typu Próbka.

Notatka

W opisie pliku próbki praca jest przedstawiana jako Zachowana do przyszłego drukowania. Podawana jest również liczba pozostałych kopii pracy.

4. Wybierz opcję.
 - Aby wydrukować pozostałe kopie pracy, wybierz opcję **Zwolnij**.
 - Aby usunąć pozostałe kopie pracy, dotknij pozycji **Usuń**.
5. Aby powrócić do Ekranu głównego, naciśnij przycisk **Ekran główny**.

Wybór opcji papieru dla drukowania

Istnieją dwie metody wyboru papieru. Możesz pozwolić, aby drukarka wybrała rodzaj papieru, w zależności od wielkości dokumentu, typu papieru i koloru. Oprócz tego możesz również zaznaczyć konkretną tacę z wybranym papierem.

- W systemie Windows opcje papieru są dostępne w polu Papier na karcie Opcje drukowania.
- Na komputerach Macintosh opcje papieru są dostępne na w polu Papier w oknie drukowania (obszar funkcji Xerox, ustawienia papieru/wydruku).

Skalowanie

Skalowanie pozwala zmniejszyć lub powiększyć oryginalny dokument, aby dopasować wydruk do wybranego formatu papieru.

- W systemie Windows opcje skalowania znajdują się w polu Papier na karcie Opcje drukowania.
- Na komputerach Macintosh opcje skalowania znajdują się w oknie drukowania (pozycja Podgląd). Aby wyświetlić więcej opcji drukowania, kliknij pozycję **Pokaż szczegóły**.

Dostępne są poniższe opcje skalowania:

- Opcja **Skalowanie automatyczne** skaluje dokument do wymiaru wybranego w pozycji Rozmiar papieru wyjściowego. Wartość skalowania wyświetlana jest (w procentach) w polu poniżej przykładowego obrazu.
- Opcja **Brak skalowania** nie zmienia rozmiaru obrazu strony drukowanej na papierze wyjściowym, a w polu skali wyświetlana jest wartość 100%. Jeśli rozmiar oryginału przekracza rozmiar wyjściowy, obraz strony zostanie przycięty. Jeśli rozmiar oryginału jest mniejszy niż od rozmiaru wyjściowego, wokół obrazu strony pozostanie wolna przestrzeń.
- **Skalowanie ręczne** skaluje dokument zgodnie z wartością wprowadzoną w polu skali (w procentach), które znajduje się poniżej podglądu obrazu.

Drukowanie po obu stronach papieru

Drukowanie dokumentu dwustronnego

Jeżeli drukarka obsługuje funkcję automatycznego drukowania dwustronnego, opcje określone są w sterowniku drukarki. Sterownik ten wykorzystuje ustawienia dla poziomego lub pionowego ułożenia strony podczas drukowania dokumentu.

Notatka

Upewnij się, że dany format i gramatura papieru są obsługiwane. Aby uzyskać więcej informacji, zobacz [Obsługiwane typy i gramatura papieru dla automatycznego drukowania dwustronnego](#).

Opcje układu strony w druku dwustronnym

Możesz zdefiniować układ strony dla druku dwustronnego, określający w jaki sposób strony będą obracane. Ustawienia te są pomijane podczas korzystania z ustawień orientacji strony w danym programie.

- **1-stronne drukowanie:** Ta opcja powoduje drukowanie na obu stronach nośnika. Skorzystaj z tej opcji podczas drukowania na kopertach, etykietach i innych nośnikach, na których nie można drukować dwustronnie.
- **Drukowanie dwustronne:** Ta opcja powoduje drukowanie pracy na obu stronach arkusza papieru, umożliwiając oprawienie na dłuższej krawędzi. Poniższe ilustracje pokazują dokumenty wydrukowane odpowiednio w orientacji pionowej i poziomej:



- **2-stronne drukowanie, przewracanie stron na krótszej krawędzi:** Ta opcja powoduje drukowanie na obu stronach kartki. Obrazy drukowane są w sposób umożliwiający oprawę na krótkiej krawędzi

papieru. Poniższe ilustracje pokazują dokumenty wydrukowane odpowiednio w orientacji pionowej i poziomej:



Notatka

Drukowanie dwustronne stanowi element ustawień trybu Earth Smart.

Aby zmienić domyślne ustawienia sterownika drukarki, patrz [Ustawianie domyślnych opcji druku w systemie Windows](#).

Jakość druku

Tryby jakości druku:

- Tryb standardowej jakości druku: 600 x 600 dpi
- Tryb ulepszonej jakości druku: 600 x 600 dpi, głębokość: 8 bitów

Opcje obrazu

Opcje obrazu umożliwiają kontrolowanie sposobu używania kolorów podczas drukowania dokumentów. Sterownik druku Windows PostScript oraz sterowniki druku dla komputerów Macintosh zapewniają szeroką gamę opcji sterowania i korygowania kolorów dostępnych na karcie Opcje obrazu.

- W systemie Windows funkcje korekcji i dopasowywania kolorów są dostępne na karcie Opcje obrazu.
- Na komputerze Macintosh pozycja Color Options (Opcje koloru) jest dostępna na liście Paper/Output (Papier/wydruk) w oknie Print (Drukuj).

Notatka

Opcja ta jest niedostępna w PCL/PCL6.

Dostępne są poniższe opcje:

- **Xerox, czarny i biały:** Ta funkcja przekształca wszystkie kolory w dokumencie do postaci czarno-białej lub odcieni szarości.
- **Xerox, kolor automatyczny:** Ta opcja pozwala na zastosowanie najlepszej korekcji kolorów dla tekstu, grafiki i fotografii. Firma Xerox zaleca to ustawienie.
- **Jaskrawe RGB:** To ustawienie pozwala uzyskać bardziej jaskrawe i nasycone kolory za pomocą koloru czerwonego, zielonego i niebieskiego.
- **Komercyjny:** Opcja ta przygotowuje kolor dla prasy do druku komercyjnego.
- **LCD:** Ta opcja pozwala w przybliżeniu dobrać kolory danej pracy drukowania tak, aby pasowały do palety wykorzystywanej przez dany monitor LCD.
- **Prasa Euroscale:** Opcja ta to standard zgodny z europejskim systemem FOGRA dla papieru błyszczącego.
- **Brak:** Ta opcja oznacza brak konwersji kolorów.
- **sRGB:** Ta opcja pozwala w przybliżeniu dobrać kolory danej pracy drukowania tak, aby pasowały do palety RGB (czerwony, zielony i niebieski) wykorzystywanej przez dany monitor.

Przesunięcie obrazu

Opcja Przesunięcie obrazu umożliwia modyfikowanie umiejscowienia obrazu na stronie. Drukowany obraz można przesunąć wzdłuż osi X i Y każdej kartki papieru.

Regulacja koloru

Użyj tej opcji do zmiany charakterystyki wybranego koloru. Charakterystyka obejmuje jasność, kontrast, nasycenie i odcień koloru.

Notatka

Nie wszystkie drukarki obsługują wymienione opcje. Część z nich ma zastosowanie tylko w przypadku konkretnych modeli, konfiguracji, systemów operacyjnych czy typów sterownika.

Jasność

Funkcja Jasność umożliwia dostosowanie ogólnej jasności lub zaciemnienia tekstu i obrazów drukowanej pracy.

Kontrast

Funkcji Kontrast można używać do ustawiania zróżnicowania między ciemnymi i jasnymi obszarami pracy drukowania.

Nasycenie

Nasycenie pozwala korygować intensywność koloru oraz udział szarości.

Odcień koloru

Ustawienia odcienia koloru umożliwiają dostosowywanie ilości wybranego koloru dla pracy drukowania przy zachowaniu jasności.

Dostępne są poniższe opcje:

- Opcja Od cyjanu do czerwieni umożliwia ustawianie równowagi między cyjanem a czerwienią. Na przykład jeśli zwiększony zostanie poziom cyjanu, zmniejsza się poziom czerwieni.
- Opcja Od magenty do zieleni umożliwia ustawianie równowagi między magentą a zielenią. Na przykład jeśli zwiększony zostanie poziom magenty, zmniejsza się poziom zieleni.
- Opcja Od żółci do błękitu umożliwia ustawianie równowagi między żółcią a błękitem. Na przykład jeśli zwiększony zostanie poziom żółci, zmniejsza się poziom błękitu.

Drukowanie odbić lustrzanych

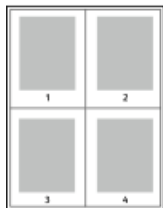
Jeśli sterownik PostScript jest zainstalowany, można drukować lustrzane odbicia stron. Obrazy są odbijane lustrzanie w lewo lub w prawo podczas druku.

Drukowanie wielu stron na jednym arkuszu

Podczas drukowania wielostronicowego dokumentu można umieścić więcej niż jedną stronę na pojedynczym arkuszu papieru.

Aby wydrukować 1, 2, 4, 6, 9 lub 16 stron po jednej stronie, należy wybrać liczbę stron na arkuszu na karcie Układ strony.

- W systemie Windows opcja Układ strony znajduje się na karcie Opcje dokumentu.
- Na komputerze Macintosh opcja Układ znajduje się na liście Podgląd w oknie drukowania.



Drukowanie broszur

Korzystając z funkcji drukowania dwustronnego można wydrukować dokument w formie niewielkiej broszury. Broszury mogą być tworzone przy użyciu każdego rozmiaru papieru, który pozwala na drukowanie dwustronne.

Sterownik druku automatycznie zmniejsza obraz każdej strony i drukuje cztery strony na arkuszu papieru (dwie po każdej stronie). Strony są drukowane we właściwej kolejności, więc można je złożyć i zszyć w celu utworzenia broszury.

- W systemie Windows opcja Układ broszury znajduje się na karcie Układ strony. Opcja Układ strony znajduje się na karcie Opcje dokumentu.
- Na komputerze Macintosh opcja Układ broszury jest dostępna na liście ustawień papieru/wydruku w oknie drukowania w obszarze Funkcje Xerox.

Podczas drukowania broszur z wykorzystaniem języka PostScript lub sterownika dla komputerów Macintosh można określić odstęp i korektę marginesu.

- **Odstęp:** umożliwia określenie poziomej odległości (w punktach) pomiędzy obrazami stron. Punkt to 0,35 mm (1/72 cala).
- **Pełzanie:** umożliwia podanie wartości przesunięcia obrazów stron na zewnątrz z dokładnością do dziesiątych części punktu. Przesunięcie rekompensuje grubość składanego papieru, która po złożeniu może spowodować nieznaczne przesunięcie obrazów na zewnątrz. Można wybrać wartość od 0 do 1 punktu.

Odstęp	Pełzanie

Wybór opcji finishera

Przy użyciu opcjonalnego finishera zainstalowanego na drukarce można zażądać zszywania dokumentów bezpośrednio z komputera stacjonarnego. Zszywacz może zszyć do 30 arkuszy papieru o gramaturze 105 g/m².

1. Na karcie **Opcje drukowania** znajdź opcję **Wykańczanie**, a następnie wybierz **1 zszywka**.
2. Kliknij przycisk **OK**.
Zszyte wydruki zostaną dostarczone do zespołu wykańczania.

Wybór opcji skrzynki pocztowej

Dzięki opcjonalnej skrzynce pocztowej zainstalowanej na drukarce można wysyłać wydruki do pojemnika określonej skrzynki pocztowej bezpośrednio z komputera stacjonarnego.

1. Na karcie **Opcje drukowania** znajdź opcję **Przeznaczenie wyjściowe**, a następnie wybierz jeden z pojemników skrzynki pocztowej.
2. Kliknij przycisk **OK**.
Wydruki zostaną dostarczone do wybranego pojemnika skrzynki pocztowej.

Korzystanie ze stron specjalnych

Opcje Stron specjalnych umożliwiają określenie sposobu, w jaki okładki, przekładki i strony wyjątków są dodawane do drukowanego dokumentu.

- W systemie Windows karta Strony specjalne znajduje się na karcie Opcje dokumentu.
- Na komputerze Macintosh opcja Special Pages (Strony specjalne) jest dostępna na liście Paper/Output (ustawień papieru/wydruku) w oknie drukowania w obszarze Xerox Features (Funkcje Xerox).

Drukowanie stron tytułowych

Strona tytułowa to pierwsza lub ostatnia strona dokumentu. Możesz wybrać źródło papieru dla okładek, które są inne od reszty stron dokumentu. Przykładowo, możesz użyć papieru firmowego do wydrukowania pierwszej strony dokumentu. Możesz również użyć grubego papieru dla pierwszej i ostatniej strony raportu. Wykorzystaj dowolny dostępną tacę papieru jako źródła papieru do okładek.

W stron wybierz jedną poniższych opcji drukowania okładek:

- **No Covers (Bez okładek)** — dokument nie będzie miał okładek. Żadna z okładek nie zostanie dodana do dokumentu.
- **Front Only (Tylko przednia)** — drukuje pierwszą stronę na papierze z określonej tacy.
- **Back Only (Tylko tylna)** — drukuje ostatnią stronę na papierze z określonej tacy.
- **Przednia i tylna: Takie same** — drukuje przednią i tylną okładkę z tej samej tacy.
- **Przednia i tylna: Różne** — drukuje przednią i tylną okładkę z różnych tac.

Po dokonaniu ustawień dla okładek możesz wybrać rozmiar, kolor lub typ papieru. Możesz również ustawić puste lub zadrukowane arkusze papieru, a także zadrukować jedną lub obie strony danej okładki.

Drukowanie przekładek

Możesz dodać puste lub zadrukowane przekładki, umieszczone przed stroną każdego dokumentu lub po wyznaczonych stronach. W tym drugim przypadku przekładka funkcjonuje jako separator rozdziałów, znacznik lub wypełnienie. Upewnij się, aby określić rodzaj papieru dla przekładek.

- **Insert Options (Opcje przekładek)** — pozwalają wstawić przekładkę po stronie X (gdzie X to numer strony), ewentualnie przed stroną 1.
- **Insert Quantity (Liczba przekładek)** — określa arkusze, które mają być wstawione w każdym z miejsc.
- **Strony:** Określa stronę lub zakres stron mających charakter stron wyjątków. Poszczególne strony lub zakresy stron należy oddzielić przecinkami. Strony zakresu powinny być połączone myślnikiem. Aby na przykład wybrać strony 1, 6, 9, 10 i 11, wpisz **1,6,9-11**.
- **Papier:** Wyświetla domyślny rozmiar, kolor i typ papieru wybranego w opcji Użyj ustawienia pracy.
- **Ustawienie pracy:** Wyświetla atrybuty papieru dla pozostałej części pracy.

Drukowanie stron wyjątków

Strony wyjątków mają inne ustawienia niż pozostałe strony pracy. Można określić różnice, takie jak rozmiar, typ oraz kolor strony. Można również zmienić stronę papieru, na której wykonany zostanie wydruk, jeżeli to potrzebne. Praca drukowania może zawierać wiele stron wyjątków.

Na przykład, praca drukowania zawiera 30 stron. Potrzeba pięciu stron drukowanych jednostronnie na specjalnym papierze, a pozostałe strony zostaną wydrukowane dwustronnie na zwykłym papierze. Możesz skorzystać ze stron wyjątków, aby wydrukować pracę.

W oknie Add Exceptions (Dodaj wyjątki) ustaw charakterystykę stron wyjątków i wybierz alternatywne źródło papieru:

- **Strony:** Określa stronę lub zakres stron mających charakter stron wyjątków. Poszczególne strony lub zakresy stron należy oddzielić przecinkami. Strony zakresu powinny być połączone myślnikiem. Aby na przykład wybrać strony 1, 6, 9, 10 i 11, wpisz **1,6,9-11**.
- **Papier:** Wyświetla domyślny rozmiar, kolor i typ papieru wybranego w opcji Użyj ustawienia pracy.
- Opcja **2-Sided Printing** (Drukowanie dwustronne) umożliwia wybranie opcji drukowania dwustronnego. Kliknij **strzałkę w dół**, aby wybrać opcję:
 - **1-Sided Print (1 stronne drukowanie):** drukuje strony wyjątków jednostronnie.
 - **Dwustronne drukowanie** drukuje strony wyjątków po obu stronach papieru i obraca strony przez dłuższą krawędź. Praca może zostać następnie oprawiona na dłuższej krawędzi stron.
 - **Dwustronne drukowanie, przewracanie przez krótszą krawędź** drukuje strony wyjątków po obu stronach papieru i obraca strony przez krótszą krawędź. Praca może zostać następnie oprawiona na krótszej krawędzi stron.
 - **Użyj ustawień pracy** — drukuje pracę z wykorzystaniem parametrów widocznych w polu Ustawienia pracy.
- **Ustawienie pracy:** Wyświetla atrybuty papieru dla pozostałej części pracy.

Notatka

Niektóre kombinacje drukowania dwustronnego i pewnych typów i rozmiarów papieru mogą powodować nieoczekiwane rezultaty.

Drukowanie znaków wodnych dla systemu Windows

Znak wodny to specjalny tekst, który może być wydrukowany w poprzek jednej lub większej liczby stron. Przykładowo, możesz dodać słowa tj. kopia, szkic, poufne, zamiast stemplowania dokumentu przed jego rozpowszechnieniem.

Notatka

Opcja Znak wodny jest dostępna tylko w systemie Windows, podczas korzystania z drukarki sieciowej.

Aby drukować znak wodny:

1. W sterowniku drukarki kliknij kartę **Opcje dokumentu**.
2. Kliknij kartę **Znak wodny**.
3. W menu zaznacz znak wodny. Możesz wybrać spośród dostępnych znaków wodnych lub utworzyć własny. Za pomocą tego menu można także zarządzać znakami wodnymi.
4. W obszarze Tekst wybierz opcję:
 - **Tekst:** Podaj tekst w polu, następnie określ czcionkę.
 - **Datownik:** Określ opcje daty i godziny, następnie określ czcionkę.
 - **Obraz:** Aby zlokalizować zdjęcie, kliknij ikonę **Przełączaj**.
5. Określ kąt skalowania i położenie znaku wodnego.
 - Wybierz opcję skalowania, określającą rozmiar zdjęcia w stosunku do oryginalnego obrazu. Użyj strzałek, aby przeskalować obraz w krokach co 1 %.
 - Aby zdefiniować kąt obrazu na stronie, określ opcję pozycji lub obróć obraz w prawo lub w lewo w krokach co 1, używając strzałek.
 - Aby zdefiniować lokalizację obrazu na stronie, określ opcję pozycji lub przesuń obraz w prawo lub w lewo w krokach co 1, używając strzałek.
6. W opcji **Warstwy** wybierz sposób drukowania znaku wodnego.
 - **Drukuj w tle** Opcja ta pozwala wydrukować znak wodny, znajdujący się za tekstem i grafiką dokumentu.
 - **Drukuj na równi:** Opcja ta pozwala połączyć znak wodny z tekstem i grafiką dokumentu. Znak będzie przezroczysty, tzn. będzie widać również treść dokumentu.
 - **Drukuj na pierwszym planie** Opcja ta pozwala wydrukować znak wodny, znajdujący się przed tekstem i grafiką dokumentu.
7. Kliknij opcję **Strony**, a następnie wybierz strony, na których ma zostać wydrukowany znak wodny:
 - **Drukuj na wszystkich stronach** Opcja ta pozwala umieścić znak wodny w całym dokumencie.
 - **Drukuj tylko na pierwszej stronie** Opcja ta sprawia, że znak wodny pojawi się wyłącznie na początku dokumentu.
8. Jeżeli jako znak wodny zostało wybrane zdjęcie, określ jasność obrazu.
9. Kliknij przycisk **OK**.

Orientacja

Orientacja umożliwia wybór kierunku drukowania strony.

- W systemie Windows karta Orientacja znajduje się na karcie Opcje dokumentu.

Notatka

Ustawienie orientacji w oknie dialogowym drukowania w aplikacji może zastąpić opcje orientacji w sterowniku druku.

- Na komputerze Macintosh opcje orientacji znajdują się w oknie drukowania.

Dostępne są poniższe opcje:

- **Pionowo:** obraca papier tak, że tekst i obrazy są drukowane równoległe do krótszej krawędzi papieru.



- **Poziomo:** obraca papier tak, że tekst i obrazy są drukowane równoległe do dłuższej krawędzi papieru.



- **Obrócone poziomo:** obraca papier tak, że zawartość stron jest obracana o 180 stopni, dłuższą krawędzią spodu do góry.



Notatka

Aby na komputerze Macintosh wydrukować pionowy tekst i obrazy w orientacji poziomej, należy wyczyścić pole wyboru automatycznego obrotu.

Drukowanie stron przewodnich

Aby włączyć lub wyłączyć strony przewodnie, skontaktuj się z administratorem systemu lub przejdź do dokumentu *System Administrator Guide* (Podręcznik administratora systemu) na stronie www.xerox.com/office/VLC500docs.

Wybór powiadomienia o zakończeniu pracy (system Windows)

Możesz wybrać powiadomienie po zakończeniu pracy drukowania. Na ekranie komputera pojawi się komunikat z nazwą pracy i drukarki, na której zostało ono zrealizowane.

Notatka

Opcja ta jest dostępna tylko w systemie Windows, podczas korzystania z drukarki sieciowej.

Aby wybrać powiadomienie o zakończeniu pracy, na karcie Zaawansowane:

1. Kliknij pozycję **Powiadomienia**.
2. Kliknij pozycję **Powiadamiaj o wykonanych pracach**, a następnie wybierz opcję.
 - **Wł.:** Ta opcja powoduje włączenie powiadomień.
 - **Wył.:** Ta opcja powoduje wyłączenie funkcji powiadamiania.
3. Kliknij przycisk **OK**.

Używanie rozmiarów specjalnych papieru

Możesz drukować na specjalnych rozmiarach papieru mieszczących się w minimalnym i maksymalnym zakresie rozmiarów obsługiwanych przez drukarkę. Aby uzyskać więcej informacji, zobacz [Obsługiwane niestandardowe rozmiary papieru](#).

Drukowanie na papierze o specjalnych rozmiarach

Notatka

Przed rozpoczęciem drukowania na papierze o niestandardowym rozmiarze, za pomocą funkcji Niestandardowe rozmiary papiery w opcji Właściwości drukarki zdefiniuj rozmiar niestandardowy. Aby uzyskać więcej informacji, przejdź do [Definiowanie rozmiarów papieru specjalnego](#).

Drukowanie na papierze o specjalnym rozmiarze w systemie Windows

Notatka

Przed rozpoczęciem drukowania na papierze o specjalnym rozmiarze zdefiniuj ten rozmiar w opcji Właściwości drukarki.

1. Załaduj papier specjalny do tacy.
2. W aplikacji kliknij kolejno pozycje **Plik > Drukuj**, a następnie wybierz drukarkę.
3. W oknie dialogowym Drukowanie kliknij pozycję **Właściwości drukarki**.
4. Na karcie Opcje drukowania z listy Papier wybierz wymagany typ i rozmiar papieru specjalnego.
5. Ustaw wszystkie inne wymagane opcje, a następnie kliknij przycisk **OK**.
6. W oknie dialogowym Drukowanie kliknij pozycję **Drukuj**.

Drukowanie na papierze o specjalnym rozmiarze na komputerze Macintosh

1. Włóż papier o specjalnym rozmiarze.
2. W aplikacji kliknij kolejno pozycje **Plik > Drukuj**.
3. Z listy Rozmiar papieru wybierz specjalny rozmiar papieru.
4. Kliknij pozycję **Drukuj**.

Definiowanie rozmiarów papieru specjalnego

Aby drukować na specjalnym rozmiarze papieru, zdefiniuj szerokość i długość papieru w sterowniku drukarki oraz na panelu sterowania drukarki. Ustawiając rozmiar papieru upewnij się, że podane wymiary zgadzają się z papierem umieszczonym w tacy. Ustawienie nieprawidłowego rozmiaru może spowodować błąd drukarki. Jeśli drukowanie jest wykonywane ze sterownika na komputerze, ustawienia skonfigurowane na panelu sterowania drukarki są zastępowane przez ustawienia sterownika drukarki.

Tworzenie i zapisywanie specjalnych rozmiarów papieru w sterowniku drukarki

Do wydruków na papierze niestandardowym można używać dowolnej tacy papieru. Ustawienia niestandardowego rozmiaru papieru są zapisane w sterowniku drukarki i są dostępne we wszystkich aplikacjach.

Aby uzyskać informacje na temat rozmiarów papieru obsługiwanych przez poszczególne tace, patrz [Obsługiwane niestandardowe rozmiary papieru](#).

Aby utworzyć i zapisać rozmiary niestandardowe w systemie Windows

1. W sterowniku drukarki kliknij kartę **Opcje drukowania**.
2. W obszarze Papier kliknij strzałkę, a następnie wybierz pozycje **Inne rozmiary > Zaaw. rozmiar papieru > Rozmiar papieru wyjściowego > Nowy**.
3. W oknie Nowy rozmiar niestandardowy papieru wpisz długość i szerokość nowego rozmiaru papieru.
4. Aby określić jednostki miary, na dole ekranu kliknij przycisk **Jednostki miary**, a następnie wybierz opcję **Cale** lub **Milimetry**.
5. Aby zapisać, w polu Nazwa wpisz tytuł nowego rozmiaru, następnie kliknij przycisk **OK**.

Aby utworzyć i zapisać rozmiary niestandardowe na komputerze Macintosh

1. W aplikacji kliknij kolejno pozycje **Plik > Drukuj**.
2. Kliknij pozycję **Rozmiar papieru**, a następnie wybierz pozycję **Zarządzanie rozmiarami specjalnymi**.
3. Aby dodać nowy rozmiar kliknij ikonę znaku dodawania (+) w oknie zarządzania rozmiarami papieru.
4. Kliknij dwukrotnie opcję **Bez nazwy**, a następnie wpisz nazwę nowego rozmiaru specjalnego papieru.
5. Wpisz długość i szerokość nowego rozmiaru papieru.
6. Kliknij strzałkę pola Obszar niezadrukowany i wybierz drukarkę z listy. Możesz również w obszarze marginesów zdefiniowanych przez użytkownika ustawić wartości marginesu górnego, dolnego, prawego i lewego.
7. Aby zapisać ustawienia, kliknij przycisk **OK**.

Definiowanie specjalnego rozmiaru papieru na panelu sterowania

Do wydruków na papierze niestandardowym można używać dowolnej tacy papieru. Ustawienia niestandardowego rozmiaru papieru są zapisane w sterowniku drukarki i są dostępne we wszystkich aplikacjach.

1. Na panelu sterowania drukarki naciśnij przycisk **Ekran główny**.
2. Dotknij opcji **Urządzenie > Tace papieru**.
3. Dotknij żądanej tacy, w której ma znaleźć się papier o niestandardowym rozmiarze.
4. Dotknij bieżącego ustawienia rozmiaru papieru, następnie z listy wybierz opcję **Specjalne**.
5. Na ekranie Rozmiar specjalny papieru wpisz długość i szerokość nowego rozmiaru.
6. Aby zapisać ustawienie, dotknij pozycji **OK**.
7. Aby powrócić do ekranu głównego, naciśnij przycisk **Ekran główny**.

6

Papier i nośniki

Omówienie papieru i nośników

Drukarka jest przeznaczona do użytku z różnymi typami papieru oraz innych nośników. Postępuj zgodnie ze wskazówkami zawartymi w tej sekcji, aby zapewnić najlepszą jakość druku i uniknąć zacięć:

- Używaj tylko papieru zatwierdzonego przez firmę Xerox. Aby uzyskać więcej informacji, zobacz [Obsługiwany papier](#).
- Zawsze korzystaj z czystego, nieuszkodzonego papieru.
- Niektóre rodzaje papieru i inne nośniki mogą powodować niską jakość wydruku, zwiększoną częstotliwość zacięć papieru lub uszkodzenie drukarki. Patrz [Papier, który może uszkodzić drukarkę](#).
- Należy upewnić się, że typ papieru wybrany w sterowniku drukarki jest zgodny z typem papieru używanego do drukowania.
- Jeżeli papier o tym samym rozmiarze jest umieszczony na kilku tacach, należy upewnić się, że wybrano odpowiednią tacę w sterowniku drukarki.
- Należy prawidłowo przechowywać papier oraz inne nośniki, aby zapewnić optymalną jakość druku. Aby uzyskać więcej informacji, zobacz [Wskazówki dotyczące przechowywania papieru](#).

Obsługiwany papier

Drukarka jest przeznaczona do użytku z różnymi typami papieru oraz innych nośników. Aby zapewnić najwyższą jakość wydruków i uniknąć zakleszczeń papieru, postępuj zgodnie ze wskazówkami zawartymi w tej sekcji.

Aby uzyskać najlepsze wyniki, należy używać papieru oraz nośników do drukowania firmy Xerox, zalecanych dla twojej drukarki.

Zalecane nośniki

Lista papieru oraz nośników zalecanych dla twojej drukarki znajduje się pod adresem:

- www.xerox.com/rmlna Lista zalecanych nośników (Stany Zjednoczone)
- www.xerox.com/rmleu Lista zalecanych nośników (Europa)

Zamawianie papieru

Aby zamówić papier lub inne nośniki, odwiedź lokalnego sprzedawcę lub przejdź do strony www.xerox.com/office/VLC500supplies.

Ogólne wskazówki dotyczące wkładania papieru

- Nie należy przeładowywać tac papieru. Nie wkładaj papieru powyżej linii maksymalnego wypełnienia w tacy.
- Dopasuj prowadnice papieru do rozmiaru papieru.
- Rozwachluj papier przed załadowaniem go do tacy papieru.
- Jeśli często występują zacięcia, użyj papieru lub innych zatwierdzonych nośników z nowej paczki.
- Nie drukuj na nośnikach etykiet, gdy etykieta została odklejona z arkusza.
- Należy używać wyłącznie papierowych kopert. Należy używać tylko kopert jednostronnych.

Papier, który może uszkodzić drukarkę

Przeostroga

Niektóre rodzaje papieru i inne nośniki mogą powodować niską jakość wydruku, zwiększoną częstotliwość zacięć papieru lub uszkodzenie drukarki. Nie należy używać następujących nośników:

- Gruby lub porowaty papier
- Papier do drukarek atramentowych
- Papier błyszczący lub powlekany, nieprzeznaczony do drukarek laserowych
- Papier, który został skserowany
- Papier, który został złożony lub jest pomarszczony
- Papier z wycięciami lub perforacjami
- Papier ze zszywkami
- Koperty z okienkami, metalowymi klamrami, bocznymi szwami lub klejem z paskami zabezpieczającymi
- Koperty ochronne
- Nośniki plastikowe
- Folie

Wskazówki dotyczące przechowywania papieru

Prawidłowe przechowywanie papieru oraz innych nośników wpływa na optymalną jakość druku.

- Papier należy przechowywać w ciemnym, chłodnym i w miarę suchym miejscu. Większość materiałów papierowych ulega uszkodzeniu pod wpływem działania światła ultrafioletowego lub widzialnego. Materiały papierowe niszczy w szczególności promieniowanie UV emitowane przez słońce i świetlówki.
- Unikaj wystawiania papieru na silne światło przez dłuższy okres czasu.
- Należy utrzymywać stałą temperaturę i wilgotność względną.
- Unikać przechowywania papieru na strychach, w kuchniach, garażach lub piwnicach. Te miejsca są najbardziej narażone na gromadzenie się wilgoci.
- Papier powinien być przechowywany na leżąco, na paletach, w kartonach, na półkach lub w szafkach.
- Należy unikać spożywania posiłków lub napojów w miejscach, w których papier jest przechowywany lub używany.

- Nie należy otwierać zapieczętowanych opakowań papieru, zanim nie będą one gotowe do umieszczenia w drukarce. Papier należy przechowywać w oryginalnym opakowaniu. Opakowanie chroni papier przed utratą lub pochłanianiem wilgoci.
- Niektóre nośniki specjalne są zapakowane w plastikowe torby umożliwiające ponowne szczelne zamknięcie. Nośniki należy przechowywać w opakowaniu aż do chwili ich użycia. Nieużywane nośniki należy przechowywać w opakowaniu, szczelnie zamknięte.

Obsługiwane typy papieru wraz z gramaturą

Tace	Typy papieru	Gramatura
Taca 1 i tace 2-5 Taca boczna	Papier makulaturowy	60–80 g/m ²
	Niestandardowy	60–90 g/m ²
	Dokumentowy Dziurkowany Firmowy Zwykły Zadrukowany	75–105 g/m ²
	Karton o małej gramaturze Karton błyszczący o małej gramaturze	106–176 g/m ²
	Karton Błyszczący karton	177–220 g/m ²
	Etykiety	
	Podajnik dużej pojemności (HCF)	Papier makulaturowy
Niestandardowy		60–90 g/m ²
Dokumentowy Dziurkowany Firmowy Zwykły Zadrukowany		75–105 g/m ²
Karton o małej gramaturze Karton błyszczący o małej gramaturze		106–176 g/m ²
Taca 1 i taca boczna	Koperty	

Obsługiwane typy i gramatura papieru dla automatycznego drukowania dwustronnego

Typ papieru	Gramatura
Makulaturowy	60–80 g/m ²

Typ papieru	Gramatura
Niestandardowy	60–90 g/m ²
Dokumentowy Dziurkowany Firmowy Zwykły Zadrukowany	75–105 g/m ²
Karton o małej gramaturze Karton błyszczący o małej gramaturze	106–176 g/m ²

Obsługiwane standardowe rozmiary papieru

Poniższe rozmiary papieru są automatycznie wykrywane w tacach papieru i są dostępne do wyboru.

Taca	Standard europejski	Standard amerykański
Taca boczna	A6 (105 x 148 mm, 4,1 x 5,8 cala) A5 (148 x 210 mm, 5,8 x 8,3 cala) A4 (210 x 297 mm, 8,3 x 11,7 cala) 215 x 315 mm Koperta DL (110 x 220 mm, 4,33 x 8,66 cala) Koperta C5 (162 x 229 mm, 6,4 x 9 cala) B5 ISO (176x250 mm, 6,9 x 9,8 cala)	Pocztówka (102 x 152 mm, 4 x 6 cali) 127 x 178 mm, 5 x 7 cali Statement (140 x 216 mm, 5,5 x 8,5 cala) Executive (184 x 267 mm, 7,25 x 10,5 cala) 203 x 254 mm, 8 x 10 cali Letter (216 x 279 mm, 8,5 x 11 cali) Folio (216 x 330 mm, 8,5 x 13 cali) Legal (216 x 356 mm, 8,5 x 14 cali) Koperta Monarch (98 x 190 mm, 3,9 x 7,5 cala) Koperta nr 10 (241 x 105 mm, 4,1 x 9,5 cala)
Taca 1 i tace 2-5	A5 (148 x 210 mm, 5,8 x 8,3 cala) A4 (210 x 297 mm, 8,3 x 11,7 cala) B5 ISO (176x250 mm, 6,9 x 9,8 cala)	Executive (184 x 267 mm, 7,25 x 10,5 cala) Letter (216 x 279 mm, 8,5 x 11 cali) Legal (216 x 356 mm, 8,5 x 14 cali) Folio (216 x 330 mm, 8,5 x 13 cali)
Podajnik dużej pojemności (HCF)	A4 (210 x 297 mm, 8,3 x 11,7 cala)	Letter (216 x 279 mm, 8,5 x 11 cali)

Obsługiwane standardowe rozmiary i gramatura papieru dla automatycznego drukowania dwustronnego

Standard europejski	Standard amerykański
A4 (210 x 297 mm, 8,3 x 11,7 cala) A5 (148 x 210 mm, 5,8 x 8,3 cala) 215 x 315 mm, 8,5 x 12,4 cala	Legal (216 x 356 mm, 8,5 x 14 cali) Letter (216 x 279 mm, 8,5 x 11 cali) Folio (216 x 330 mm, 8,5 x 13 cali) Executive (184 x 267 mm, 7,25 x 10,5 cala) 203 x 254 mm, 8 x 10 cali

Obsługiwane niestandardowe rozmiary papieru

Numer tacy	Rozmiar papieru
Taca 1	Minimalnie: 76 x 190 mm (3 x 7,5 cala) Maksymalnie: 216 x 356 mm (8,5 x 14 cali)
Tace 2–5	Minimalnie: 76 x 190 mm (3 x 7,5 cala) Maksymalny: 216 x 356 mm (8,5 x 14 cali)
Taca boczna	Minimalny: 76 x 127 mm (3 x 5 cali) Maksymalny: 216 x 356 mm (8,5 x 14 cali)
Podajnik dużej pojemności (HCF)	Tylko A4 lub Letter
Dwustronne drukowanie, niedostępne w modelu N	Minimalnie: 140 x 203 mm (5,5 x 8,0 cali) Maksymalnie: 216 x 356 mm (8,5 x 14 cali)

Zmienianie ustawień papieru

Gdy wkładasz papier do tacy, możesz zmienić ustawienia tacy. Dostępne są poniższe opcje:

- **W pełni regulowane:** Jeśli wybierzesz to ustawienie papieru, możesz zmienić rozmiar, typ i kolor papier przy ładowaniu papieru do tacy.
- **Przeznaczona:** Jeśli wybierzesz to ustawienie papieru, możesz zmienić rozmiar, typ i kolor papier przy ładowaniu papieru do tacy.
- **Boczna:** Gdy papier znajduje się w tej tacy, jest wykorzystywany do prac drukowania, gdy użytkownik nie określi konkretnej tacy.

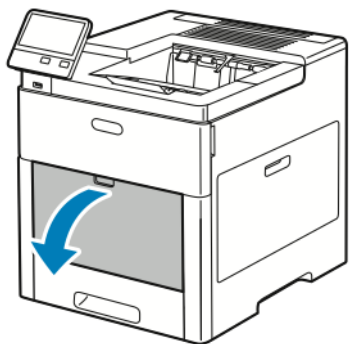
Aby uzyskać szczegółowe informacje dotyczące sposobu zmiany ustawienia papieru w przypadku wkładania papieru do tac 1-5, patrz [Wkładanie papieru do tacy 1 i tac 2–5](#). Aby uzyskać szczegółowe informacje dotyczące sposobu zmiany ustawienia papieru w przypadku wkładania papieru do tacy bocznej, patrz [Ładowanie papieru do tacy bocznej](#).

Umieszczanie papieru

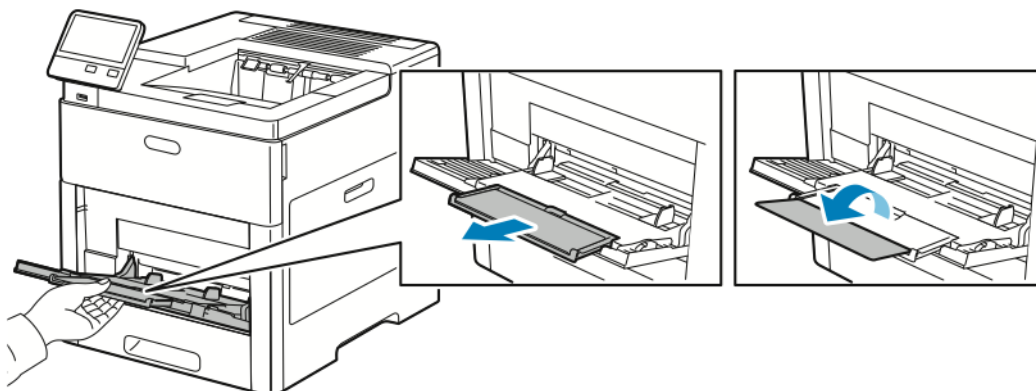
Ładowanie papieru do tacy bocznej

Wkładanie papieru do tacy bocznej:

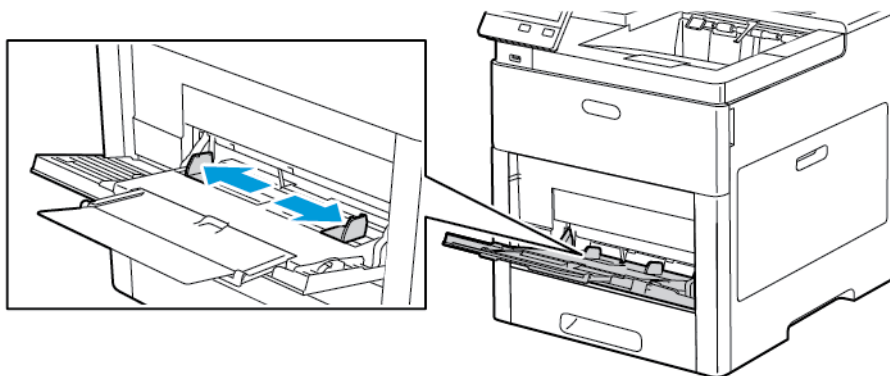
1. Otwórz tacę boczną. Jeżeli do tacy bocznej jest już włożony papier, wyjmij papier innego rozmiaru lub typu.



2. W przypadku większych rozmiarów wyciągnij wysuniętą część tacy.



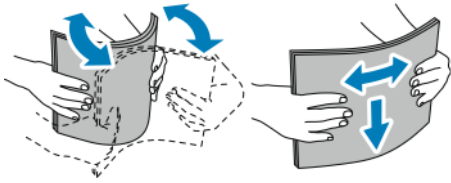
3. Przesuń ograniczniki szerokości do krawędzi tacy.



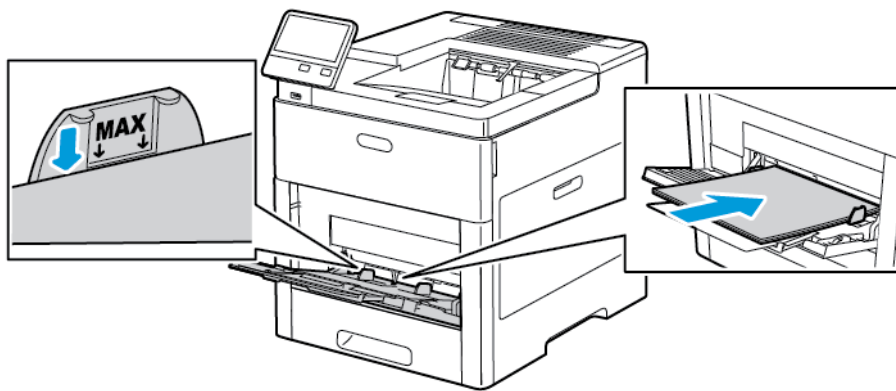
4. Zegnij arkusze w obie strony i rozwachluj je, a następnie wyrównaj krawędzie stosu na płaskiej powierzchni. W ten sposób oddzielisz arkusze sklezione razem, co zmniejszy możliwość zacięcia się papieru.

Notatka

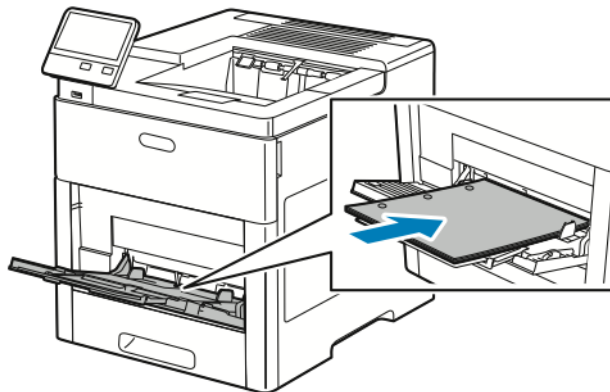
Aby uniknąć zacięcia się papieru i problemów z podawaniem, nie wyjmuj papieru z opakowania, dopóki nie będziesz go potrzebować.

**5. Włóż papier do tacy.****Notatka**

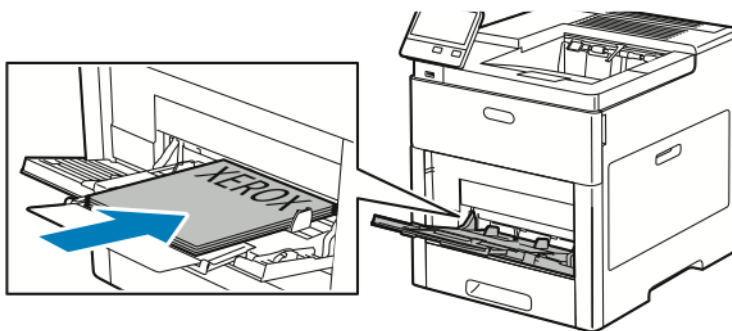
Nie wkładaj papieru powyżej linii maksymalnego zapelnienia na ogranicznikach szerokości. Przeładowanie tacy może spowodować zacięcie drukarki.



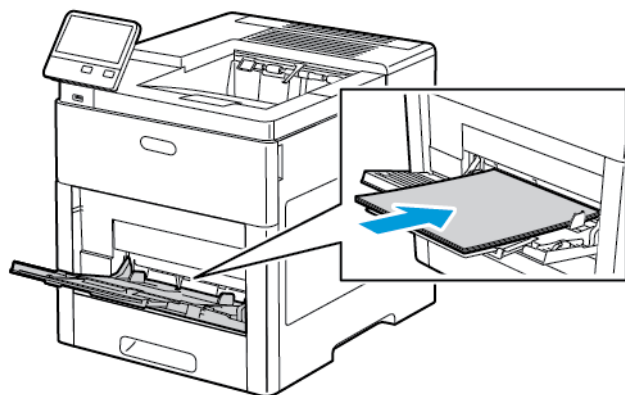
- Załaduj papier dziurkowany z otworami po lewej stronie.



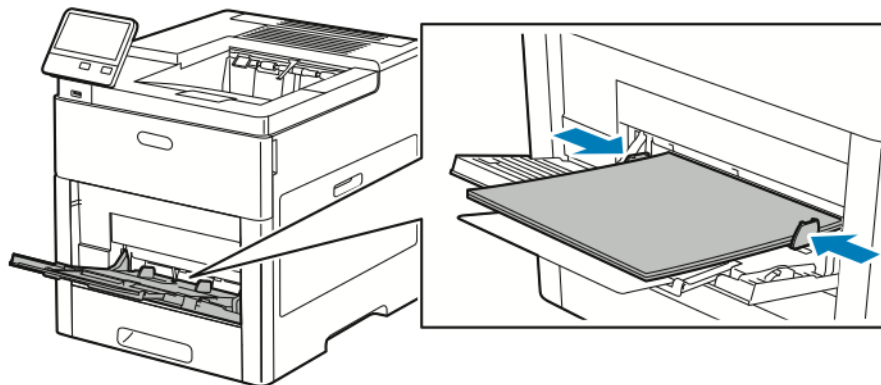
- W celu drukowania jednostronnego załaduj papier firmowy lub zadrukowany stroną z nadrukiem w górę, górną krawędzią w stronę drukarki.



- W przypadku drukowania dwustronnego, papier firmowy lub wstępnie zadrukowany wkładaj stroną zadrukowaną w dół i górną krawędzią w stronę drukarki.



6. Wyreguluj ograniczniki szerokości tak, aby dotykały krawędzi papieru.



7. Drukarka wyświetli polecenie sprawdzenia typu, rozmiaru i koloru papieru.

- a) Jeżeli typ, rozmiar i kolor papieru są prawidłowe, dotknij przycisku **OK**.
- b) Jeżeli typ, rozmiar lub kolor papieru są nieprawidłowe, zmień ustawienia.
 - Aby wybrać typ papieru, dotknij bieżącego typu papieru, następnie wybierz typ z listy.
 - Aby wybrać rozmiar kartki, dotknij bieżącego ustawienia rozmiaru, następnie wybierz rozmiar z listy
 - Aby wybrać inny kolor papieru, dotknij bieżącego koloru papieru, a następnie z listy wybierz kolor.

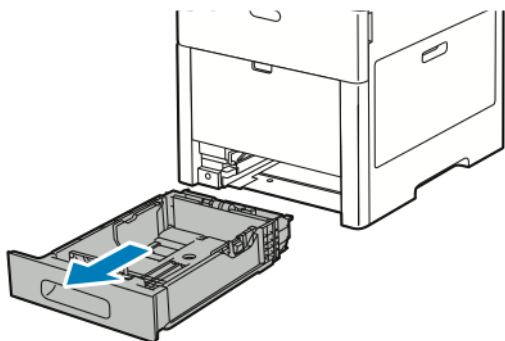
c) Aby zapisać ustawienia, dotknij przycisku **OK**.

Konfigurowanie długości papieru w tacach 1 i 2-5

Długość tac można dostosować do następujących rozmiarów papieru: A4, Letter (8,5 x 11 cali) i Legal (8,5 x 14 cali). W przypadku korzystania z ustawienia długości papieru Legal, taca papieru będzie wystawała z przodu drukarki.

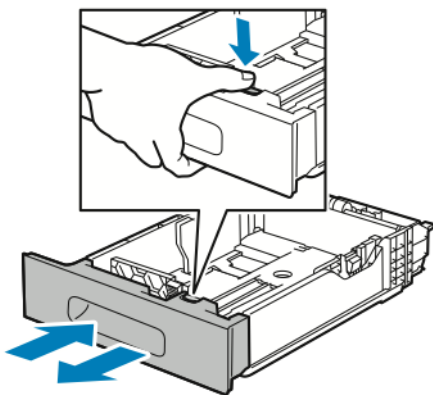
Aby zmienić tace w celu dopasowania do długości papieru:

1. Aby wyjąć tacę z drukarki, wyciągnij ją do końca. Delikatnie podnieś przód tacy, a następnie ją wysuń.



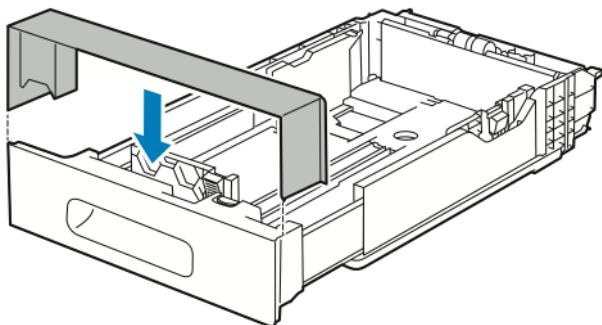
2. Wyjmij cały papier z tacy.

3. Aby wsunąć tacę w celu dopasowania do krótszego papieru, przytrzymaj tylną część tacy jedną ręką. Drugą ręką naciśnij zatrzask zwalniający znajdujący się z przodu tacy, a następnie wsuń końcówki do wewnątrz, aby się zablokowały.

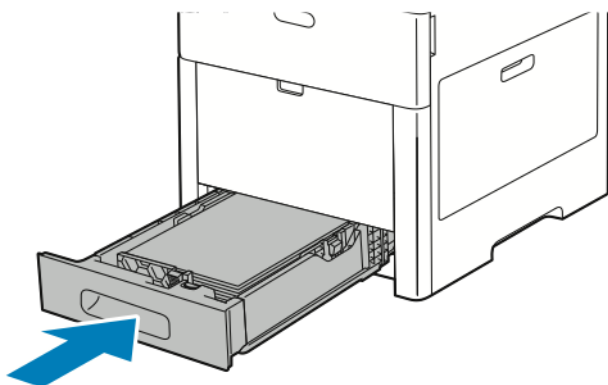


4. Aby wysunąć tacę odpowiednio do dłuższego papieru, przytrzymaj jej tył jedną ręką. Drugą ręką naciśnij zatrzask zwalniający znajdujący się z przodu tacy i wyciągnij końcówki na zewnątrz, aby się zablokowały.

5. Aby zabezpieczyć papier, gdy taca jest wysunięta, umieść pokrywę tacy nad wysuniętą częścią tacy papieru.



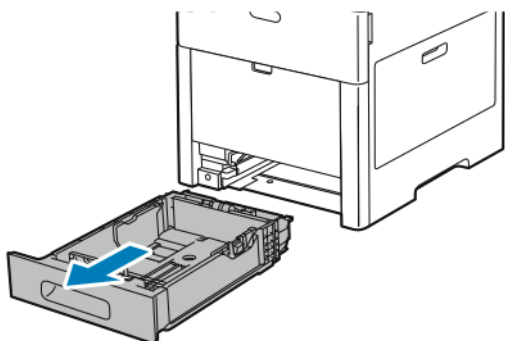
6. Włóż papier do tacy przed wsunięciem jej z powrotem do drukarki.



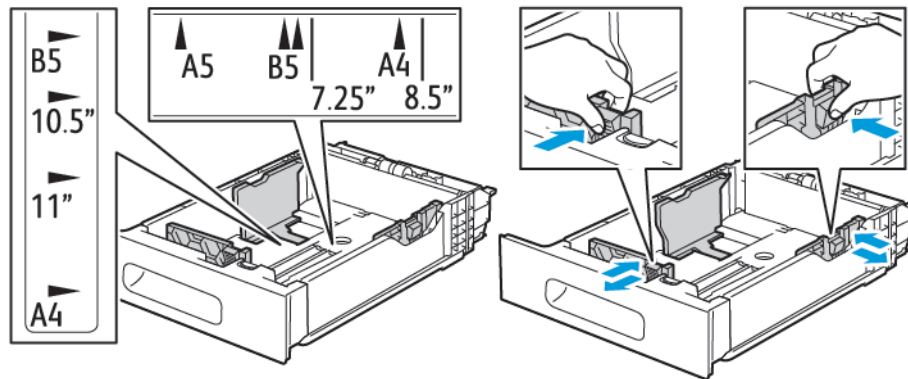
Wkładanie papieru do tacy 1 i tac 2-5

Aby włożyć papier do tacy 1 i opcjonalnych tac 2-5:

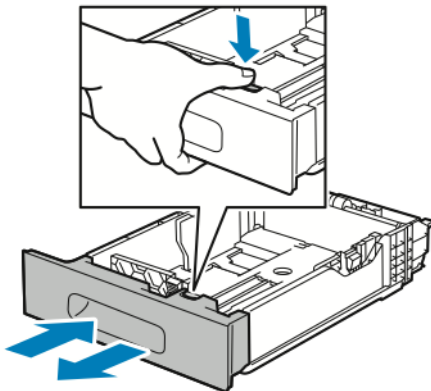
1. Aby wyjąć tacę z drukarki, wyciągnij ją do końca. Delikatnie podnieś przód tacy, a następnie ją całkowicie wysuń.



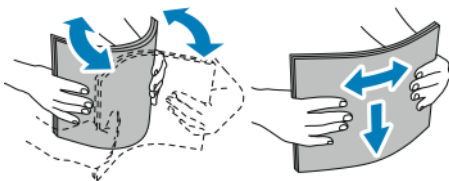
2. Dostosuj ograniczniki długości i szerokości papieru zgodnie z ilustracją.



3. W przypadku papieru w rozmiarze Legal, aby wysunąć przód tacy, naciśnij zielony zatrzask zwalniający, a następnie wyciągnij tacę.



4. Zegnij arkusze w obie strony i rozwachluj je, a następnie wyrównaj krawędzie stosu na płaskiej powierzchni. W ten sposób oddzielisz arkusze sklejone razem, co zmniejszy możliwość zacięcia się papieru.

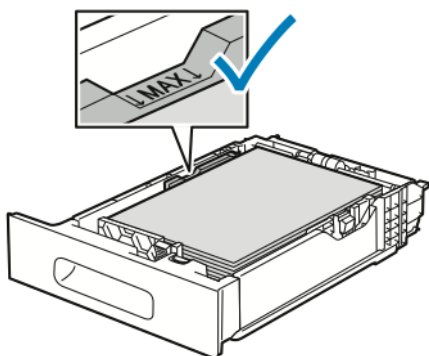


5. Włóż papier do tacy stroną zadrukowaną w górę.

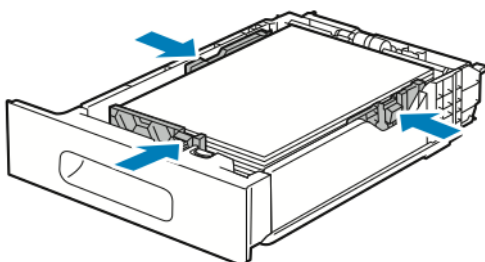
- Załaduj papier dziurkowany z otworami po lewej stronie.
- Włóż arkusze etykiet do tacy, stroną do zadrukowania w górę.
- W celu drukowania jednostronnego załaduj papier firmowy stroną z nadrukiem w górę, górną krawędzią w stronę tyłu tacy.
- W przypadku drukowania dwustronnego, papier firmowy lub wstępnie zadrukowany wkładaj stroną zadrukowaną w dół i górną krawędzią w stronę drukarki.

Notatka

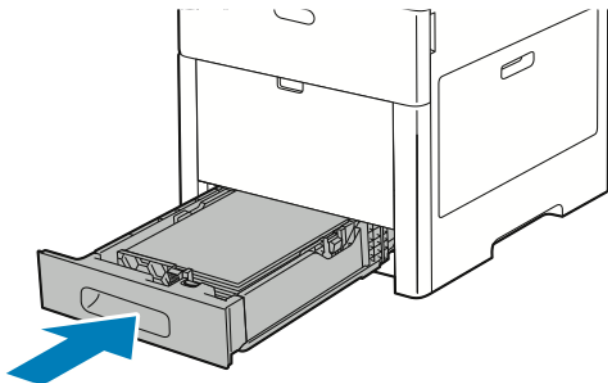
Nie wkładaj papieru powyżej linii maksymalnego zapełnienia. Przeładowanie tacy może spowodować zacięcie drukarki.



6. Dostosuj prowadnice długości i szerokości do rozmiaru papieru.



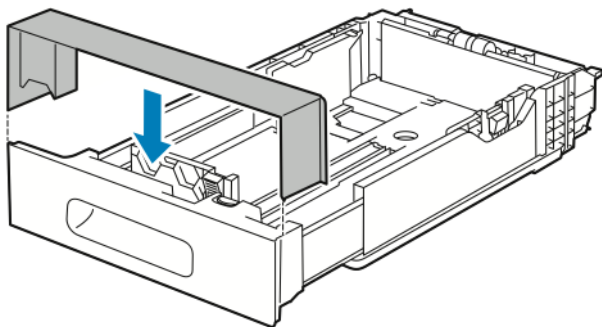
7. Włóż tacę do drukarki.



Notatka

Aby uniknąć zacięć papieru, nie należy w trakcie drukowania zdejmować pokrywy papieru.

8. Jeśli taca jest wysunięta do papieru formatu Legal, wystaje po włożeniu do końca do drukarki. Obszar nad wystającą tacą można zakryć pokrywą.

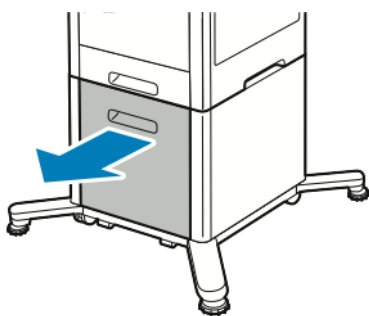


9. Jeżeli Tryb tacy jest ustawiony na W pełni regulowana, drukarka monituje o ustawienie typu, rozmiaru i koloru papieru.
- Jeżeli typ, rozmiar i kolor papieru są prawidłowe, dotknij przycisku **OK**.
 - Jeżeli typ, rozmiar lub kolor papieru są nieprawidłowe, zmień ustawienia.
 - Aby wybrać typ papieru, dotknij bieżącego typu papieru, następnie wybierz typ z listy.
 - Aby wybrać rozmiar kartki, dotknij bieżącego ustawienia rozmiaru, następnie wybierz rozmiar z listy
 - Aby wybrać inny kolor papieru, dotknij bieżącego koloru papieru, a następnie z listy wybierz kolor.
 - Aby zapisać ustawienia, dotknij przycisku **OK**.
10. Aby zmienić tacę papieru na tryb Przeznaczona:
- Na panelu sterowania drukarki naciśnij przycisk **Ekran główny**.
 - Dotknij opcji **Urządzenie > Tace papieru**.
 - Dotknij żądanej tacy.
 - Aby przeznaczyć tacę do formatu, rodzaju lub koloru papieru, wybierz opcję **Tryb tacy**, następnie dotknij opcji **Dedykowany**.
 - Aby wybrać rozmiar papieru, dotknij bieżącego ustawienia rozmiaru, następnie wybierz rozmiar.
 - Aby wybrać typ papieru, dotknij bieżącego typu papieru, następnie wybierz typ papieru.
 - Aby wybrać kolor papieru, dotknij bieżącego koloru papieru, następnie wybierz kolor papieru.
 - Aby zapisać ustawienia, dotknij przycisku **OK**.
 - Aby powrócić do ekranu głównego, naciśnij przycisk **Ekran główny**.

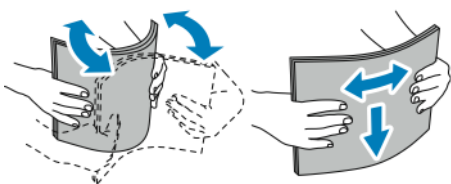
Wkładanie papieru do podajnika dużej pojemności (HCF)

Taca z podajnikiem dużej pojemności (HCF) mieści tylko papier 8,5 x 11 cali / A4 i jest wkładana w kierunku podawania krótszą krawędzią (SEF).

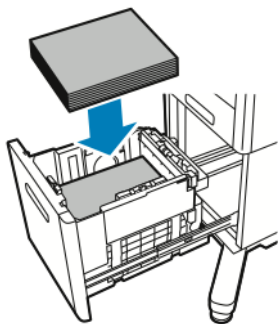
- Wyciągaj tacę powoli do momentu zatrzymania.



- Zegnij arkusze w obie strony i rozwachluj papier przed umieszczeniem na tacy.

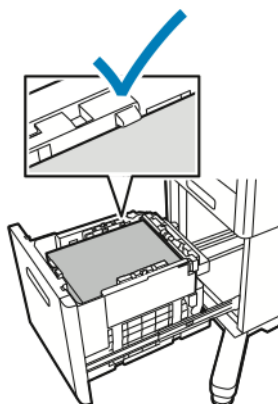


3. Włóż papier do tacy.

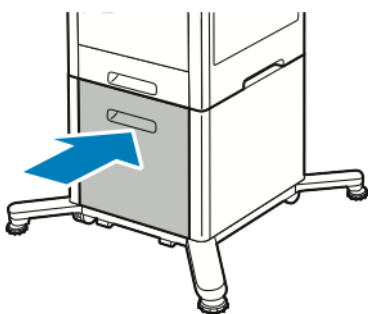


Notatka

Nie wkładaj papieru powyżej linii maksymalnego zapełnienia. Przeładowanie tacy może spowodować zacięcie drukarki.



4. Wsuwaj tacę do momentu zatrzymania.



5. Jeżeli Tryb tacy jest ustawiony na W pełni regulowana, drukarka monituje o ustawienie typu, rozmiaru i koloru papieru.

- a) Jeżeli typ, rozmiar i kolor papieru są prawidłowe, dotknij przycisku **OK**.
- b) Jeżeli typ, rozmiar lub kolor papieru są nieprawidłowe, zmień ustawienia.
 - Aby wybrać typ papieru, dotknij bieżącego typu papieru, następnie wybierz typ z listy.
 - Aby wybrać rozmiar papieru, dotknij bieżącego ustawienia rozmiaru, następnie wybierz rozmiar z listy.
 - Aby wybrać inny kolor papieru, dotknij bieżącego koloru papieru, a następnie z listy wybierz kolor.

c) Aby zapisać ustawienia, dotknij przycisku **OK**.

Ustawianie trybu tacy

Tryb tacy określa, czy wyświetlane będą monity o potwierdzenie lub zmianę ustawień papieru po załadowaniu papieru do tacy. Tryb tacy definiuje zachowanie drukarki w przypadku konfliktu lub niedopasowania papieru.

Aby skonfigurować tryb tacy bocznej:

1. Na panelu sterowania drukarki naciśnij przycisk **Ekran główny**.
2. Dotknij opcji **Urządzenie > Tace papieru**.
3. Dotknij ikony **Taca boczna**. Jest ona wyświetlana na najwyższej pozycji, przed tacami numerowanymi.
4. Dotknij opcji **Tryb tacy**.
5. Dotknij żądanego trybu:
 - Opcja **Taca boczna** monituje o potwierdzenie lub zmianę ustawień tacy papieru, gdy papier załadowany jest do tacy bocznej. Gdy Tryb tacy bocznej jest włączony, taca boczna jest ustawiona jako taca domyślna dla wszystkich prac drukowania bez określonej tacy.
 - Opcja **W pełni regulowane** monituje o potwierdzenie lub zmianę ustawień tacy papieru, gdy papier załadowany jest do tacy bocznej.
6. Aby zapisać ustawienie, dotknij pozycji **OK**.
7. Aby powrócić do ekranu głównego, naciśnij przycisk **Ekran główny**.

Konfigurowanie trybu tacy dla tac 1–5

1. Na panelu sterowania drukarki naciśnij przycisk **Ekran główny**.
2. Dotknij opcji **Urządzenie > Tace papieru**.
3. Dotknij żądanej tacy.
4. Dotknij opcji **Tryb tacy**.
5. Dotknij żądanego trybu:
 - Opcja **W pełni regulowane** prosi o potwierdzenie lub zmianę ustawień tacy papieru, gdy papier załadowany jest do tacy.
 - Opcja **Przeznaczona** wykorzystuje bieżące ustawienia rozmiaru i typu papieru i nie prosi o potwierdzenie lub zmianę ustawień. Wybierz to ustawienie, aby użyć tacy do drukowania na papierze o określonym typie i rozmiarze, np. na papierze formatu Letter lub dziurkowanym.
6. Aby zapisać ustawienie, dotknij pozycji **OK**.
7. Aby powrócić do ekranu głównego, naciśnij przycisk **Ekran główny**.

Drukowanie na papierze specjalnym

Aby zamówić papier lub inne nośniki, odwiedź lokalnego sprzedawcę lub przejdź do strony www.xerox.com/office/VLC500supplies.

Dodatkowe informacje:

- www.xerox.com/rmlna Lista zalecanych nośników (Stany Zjednoczone)
- www.xerox.com/rml.eu Lista zalecanych nośników (Europa)

Koperty

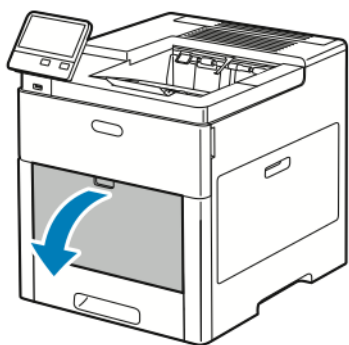
Koperty można drukować z tacy 1 lub tacy bocznej.

Wskazówki dotyczące drukowania kopert

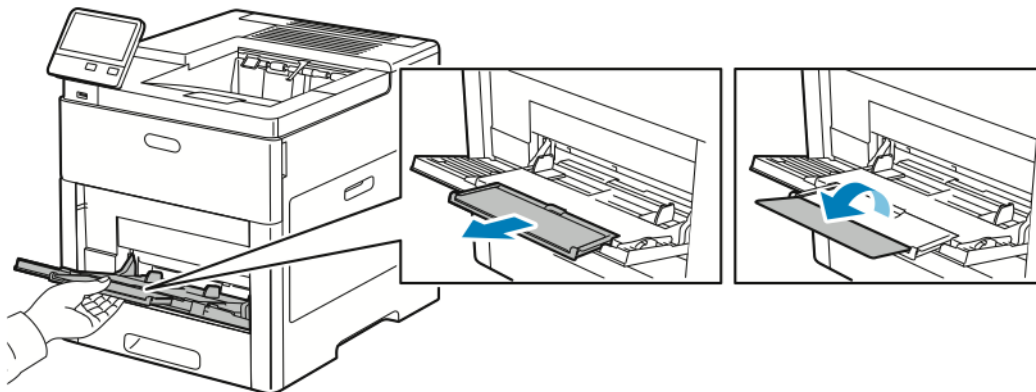
- Należy używać wyłącznie papierowych kopert.
- Nie wolno używać kopert z okienkami lub metalowymi klamrami.
- Jakość druku na kopertach zależy od jakości i struktury kopert. Jeżeli uzyskany rezultat nie spełnia oczekiwań, wypróbuj koperty innej marki.
- Należy utrzymywać stałą temperaturę i wilgotność względną.
- Nieużywane koperty należy przechowywać w ich opakowaniu, aby uniknąć zawilgocenia lub wysuszenia, co może mieć wpływ na jakość druku i powodować pomarszczenia. Nadmierna wilgoć może spowodować zaklejenie kopert przed rozpoczęciem lub w trakcie drukowania.
- Usuń bąble powietrza przed włożeniem kopert do tac — połóż na kopertach ciężką książkę.
- Ustaw kopertę jako typ papieru w sterowniku drukarki.
- Nie wolno używać kopert ochronnych. Korzystaj z kopert płaskich.
- Nie korzystaj z kopert z klejem termicznym.
- Nie korzystaj z kopert posiadających szczelne zamknięcie.

Ładowanie kopert do tacy bocznej

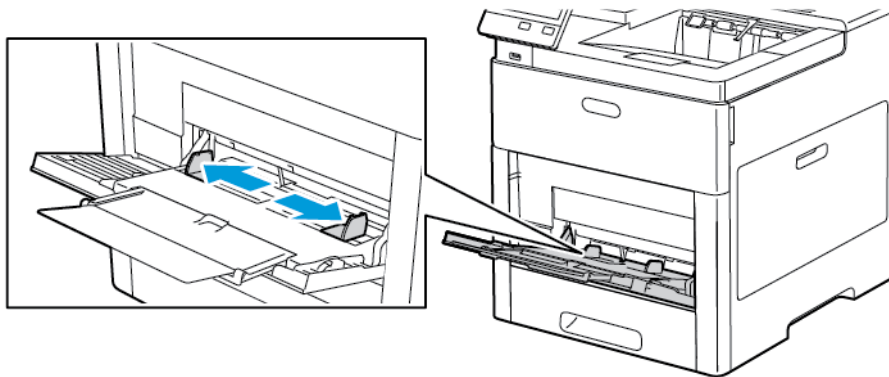
1. Otwórz tacę boczną.



2. W przypadku większych rozmiarów wyciągnij wysuniętą część tacy.



3. Przesuń ograniczniki szerokości do krawędzi tacy.



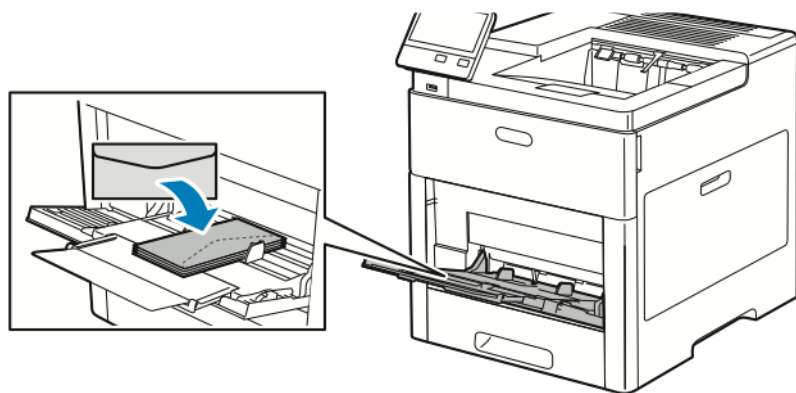
Notatka

- Aby zapobiec zacięciom, upewnij się, że wiodące krawędzie kopert są płaskie lub są tylko nieznacznie wywinięte w górę, poniżej 5 mm (.19 cali) przed rozpoczęciem ładowania tacy. Jeśli krawędź jest wywinięta lub wystająca, złóż ją, aby ją odwinąć. Długość wywinięcia musi mieścić się w zakresie 8–10 mm (.31–.39 cali). Podwinięte krawędzie wiodące kopert są niedopuszczalne i mogą spowodować zacięcie lub nieprawidłowe podanie papieru.
- Włóż koperty o krótszej krawędzi do 16,5 mm (.65 cali). Może to być około 10–20 kopert, w zależności od marki, rozmiaru i faktury.
- Jeśli koperty nie zostaną włożone do tacy niezwłocznie po ich wyjęciu z opakowania, mogą się wybrzuszyć. Aby uniknąć zacięć, koperty należy wygładzić przed włożeniem ich do tacy.

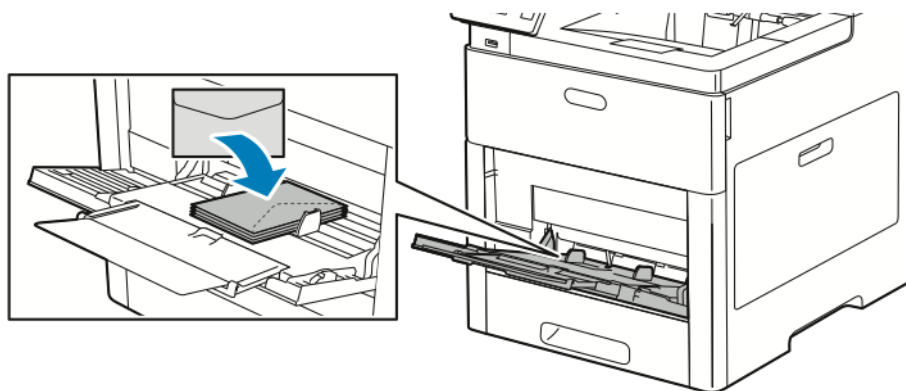


4. Aby załadować koperty, wybierz opcję:

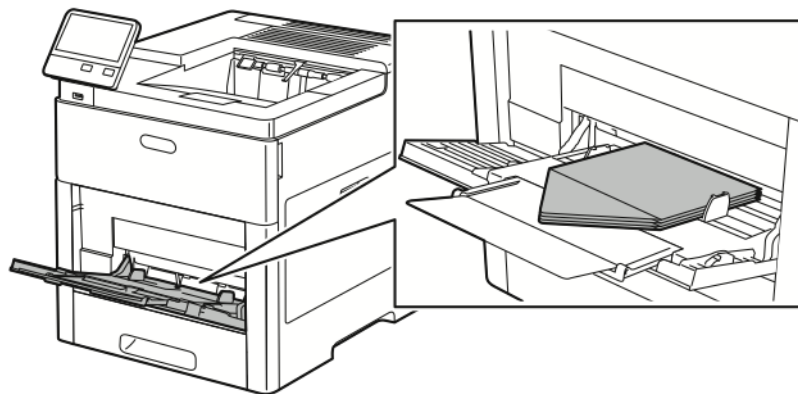
- W przypadku kopert nr 10 wkładaj koperty krótszą krawędzią w kierunku drukarki, z kłapkami skierowanymi w dół i na prawo.



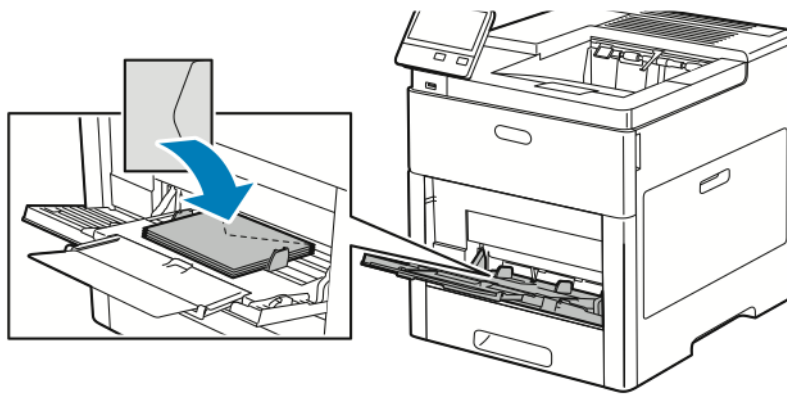
- Koperty Monarch lub DL należy wkładać w jeden ze sposobów opisanych poniżej. Jeżeli koperty się marszczą, spróbuj innej opcji.
 - Włóż koperty krótką krawędzią w stronę drukarki, kłapkami w dół i w prawo.



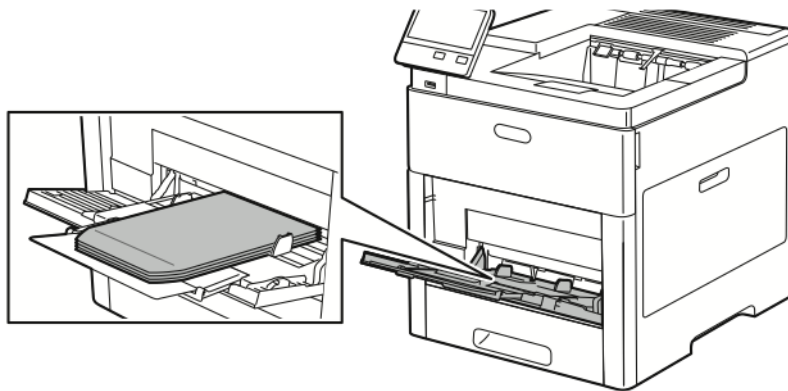
- Włóż koperty stroną do zadruku w górę, z otwartymi kłapkami skierowanymi w dół i dołem koperty w kierunku drukarki.



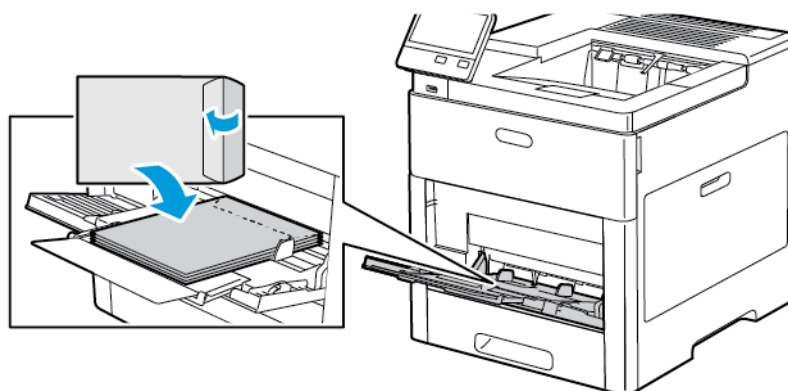
- Włóż koperty zadrukowaną stroną do góry, z kłapkami zamkniętymi i opuszczonymi w dół oraz skierowanymi w stronę drukarki.



- W przypadku kopert C5 wykonaj jeden z poniższych kroków. Jeżeli koperty się marszczą, spróbuj drugiej opcji.
 - Włóż koperty stroną do zadruku w górę, z otwartymi kłapkami skierowanymi w dół i dołem koperty w kierunku drukarki.



- Włóż koperty zadrukowaną stroną do góry, z kłapkami zamkniętymi i opuszczonymi w dół oraz krótką krawędzią skierowaną w stronę drukarki.



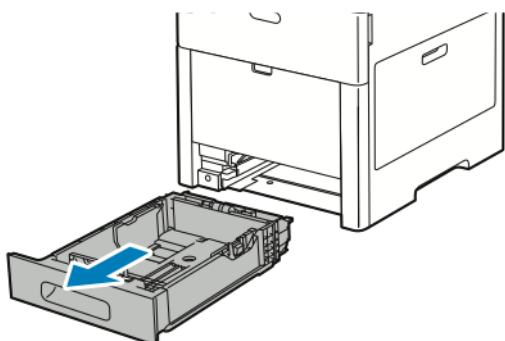
Notatka

Aby koperty były drukowane prawidłowo, należy je wkładać z kłapkami otwartymi. W sterowniku druku wybierz opcję **Pionowo**, **Poziomo** lub **Obrócony poziomo**, w zależności od potrzeby. Aby obracać obrazy, wybierz opcję **Obróć obraz o 180 stopni**.

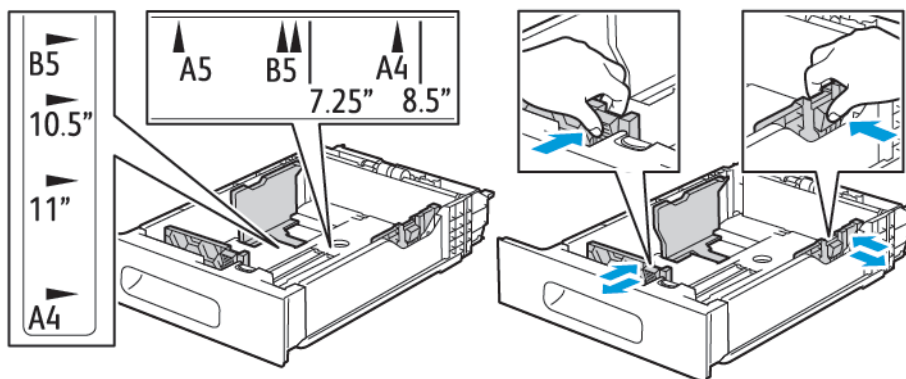
5. Wyreguluj ograniczniki szerokości tak, aby dotykały krawędzi kopert.
6. Drukarka wyświetli polecenie sprawdzenia typu, rozmiaru i koloru papieru.
 - a) Jeżeli typ, rozmiar i kolor papieru są prawidłowe, dotknij przycisku **OK**.
 - b) Jeżeli typ, rozmiar lub kolor papieru są nieprawidłowe, zmień ustawienia.
 - Aby wybrać typ papieru, dotknij bieżącego typu papieru, następnie wybierz z listy opcję **Koperta**.
 - Aby wybrać rozmiar, dotknij bieżącego ustawienia rozmiaru, następnie wybierz rozmiar z listy.
 - Aby wybrać kolor koperty, dotknij bieżącego koloru papieru, następnie wybierz kolor z listy.
 - c) Aby zapisać ustawienia, dotknij przycisku **OK**.

Ładowanie kopert do tacy 1

1. Aby wyjąć tacę z drukarki, wyciągnij ją do końca. Delikatnie podnieś przód tacy, a następnie ją wysuń.



2. Wyjmij papier z tacy.
3. Dostosuj ograniczniki długości i szerokości papieru zgodnie z ilustracją.

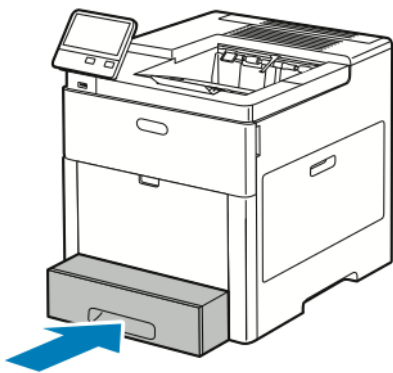


4. Wkładaj koperty do tac z zamkniętymi kłapkami skierowanymi do dołu i krótką krawędzią początkową w kierunku drukarki.

Notatka

Nie wkładaj więcej niż 50 kopert do tacy, których krótsza krawędź ma długość do 45 mm (1,8 cali).

5. Wyreguluj ograniczniki szerokości tak, aby dotykały krawędzi kopert.



6. Wsuń tacę maksymalnie do drukarki.
7. Jeżeli Tryb tacy jest ustawiony na W pełni regulowana, drukarka monitoruje o ustawienie typu, rozmiaru i koloru papieru.
 - a) Jeżeli typ, rozmiar i kolor papieru są prawidłowe, dotknij przycisku **OK**.
 - b) Jeżeli typ, rozmiar lub kolor papieru są nieprawidłowe, zmień ustawienia.
 - Aby wybrać typ papieru, dotknij bieżącego typu papieru, następnie wybierz z listy opcję **Koperta**.
 - Aby wybrać rozmiar, dotknij bieżącego ustawienia rozmiaru, następnie wybierz rozmiar **Specjalny** z listy. Dotknij pola Długość i wybierz wartość. Dotknij pola Szerokość i wybierz wartość. Wybierz przycisk **OK**.
 - Aby wybrać inny kolor, dotknij bieżącego koloru papieru, a następnie z listy wybierz kolor.
 - c) Aby zapisać ustawienia, dotknij przycisku **OK**.
8. W oknie dialogowym na stacji roboczej wybierz wartości ustawienia papieru i kliknij przycisk **OK**. Aby podawać i drukować koperty, kliknij opcję **Drukuj**.

Etykiety

Na etykietach można drukować tylko z tacy bocznej lub tacy 1.

Wskazówki dotyczące drukowania etykiet

- Należy używać etykiet przeznaczonych do drukarek laserowych.
- Nie należy używać etykiet winylowych.
- Nie pozwól, żeby arkusz etykiet przeszedł przez drukarkę więcej niż raz.
- Nie należy używać etykiet z suchą warstwą samoprzylepną.
- Należy drukować tylko na jednej stronie arkusza etykiet. Używaj tylko arkuszy ze wszystkimi etykietami.
- Nieużywane etykiety należy przechowywać w pozycji poziomej w oryginalnym opakowaniu. Arkusze etykiet należy pozostawić wewnątrz oryginalnego opakowania do czasu, aż będą gotowe do użycia. Niewykorzystane arkusze etykiet należy włożyć z powrotem do oryginalnego opakowania i szczelnie je zamknąć.
- Nie należy przechowywać etykiet w warunkach bardzo suchych lub wilgotnych ani w bardzo ciepłych lub chłodnych. Przechowywanie etykiet w ekstremalnych warunkach może powodować problemy z jakością druku lub powodować zacięcia w drukarce.
- Zapas należy szybko zużywać. Długie okresy przechowywania w ekstremalnych warunkach mogą powodować zwijanie się etykiet i zacięcia papieru.

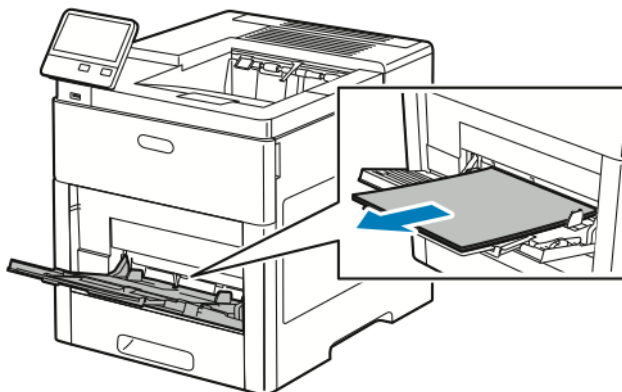
Papier i nośniki

- Ustaw etykietę jako typ papieru w sterowniku drukarki.
- Przed włożeniem etykiet wyjmij z tacy cały pozostały papier.

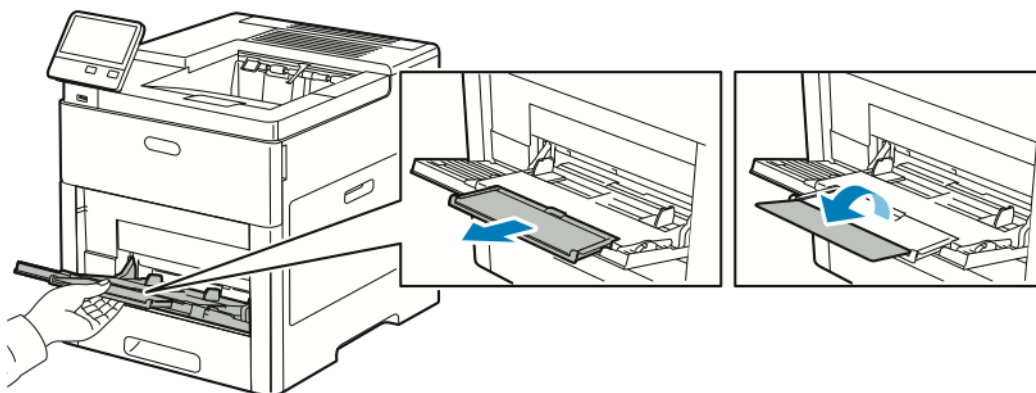
Nie wolno używać arkuszy pogniecionych, w których brakuje etykiet albo są odklejone. Mogłyby to uszkodzić drukarkę.

Ładowanie etykiet do tacy bocznej

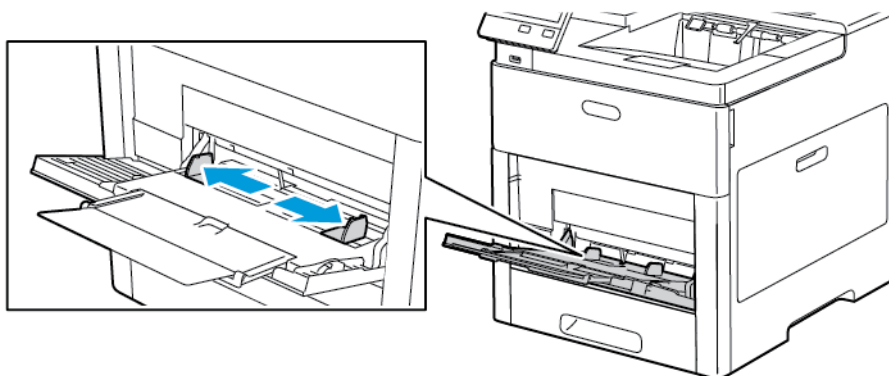
1. Otwórz tacę boczną. Jeśli taca jest już otwarta, wyjmij z niej cały papier.



2. W przypadku większych rozmiarów wyciągnij wysuniętą część tacy.

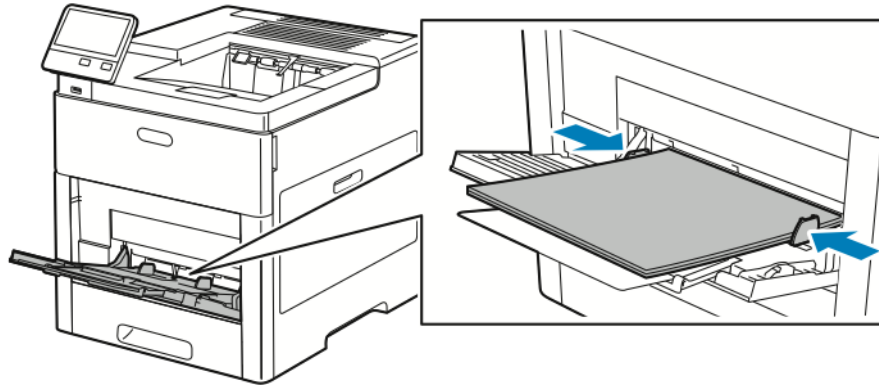


3. Przesuń ograniczniki szerokości do krawędzi tacy.



4. Załaduj arkusze etykiet do tacy bocznej, stroną zadrukowaną do góry i górną krawędzią w kierunku drukarki.

5. Wyreguluj ograniczniki szerokości tak, aby dotykały krawędzi papieru.

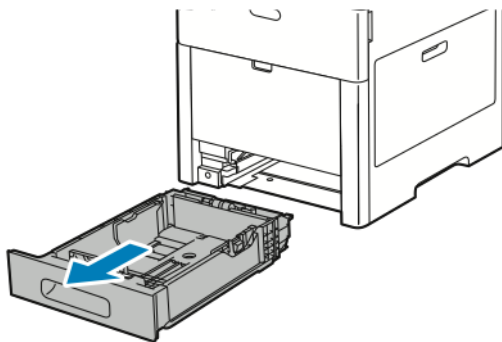


6. Drukarka wyświetli polecenie sprawdzenia typu, rozmiaru i koloru arkuszy etykiet.

- a) Jeżeli typ, rozmiar i kolor są prawidłowe, dotknij przycisku **OK**.
- b) Jeżeli typ, rozmiar lub kolor są nieprawidłowe, zmień ustawienia.
 - Aby wybrać typ, dotknij bieżącego typu papieru, następnie wybierz z listy opcję **Etykiety**.
 - Aby wybrać rozmiar, dotknij bieżącego ustawienia rozmiaru, a następnie wybierz rozmiar z listy.
 - Aby wybrać kolor, dotknij bieżącego koloru papieru, a następnie z listy wybierz kolor.
- c) Aby zapisać ustawienia, dotknij przycisku **OK**.

Wkładanie etykiet do tacy 1

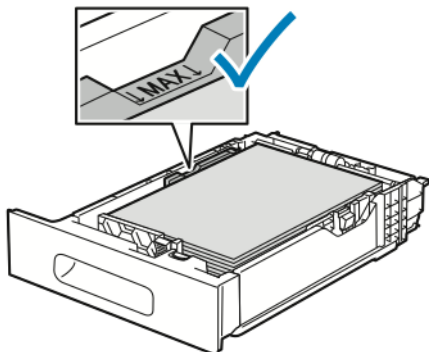
1. Aby wyjąć tacę z drukarki, wyciągnij ją do końca. Delikatnie podnieś przód tacy, a następnie ją wysuń.



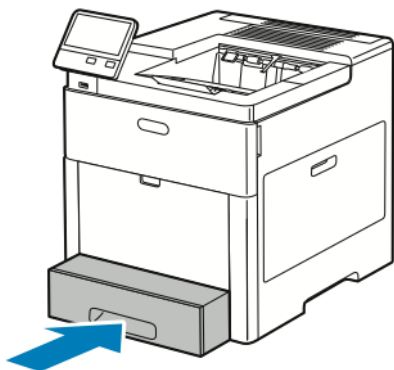
2. Dostosuj prowadnice długości i szerokości papieru.
3. Włóż arkusze etykiet do tacy, stroną do zadrukowania w górę.

Notatka

Nie wkładaj papieru powyżej linii maksymalnego zapelnienia. Nadmierna ilość papieru może powodować jego zacinanie się.



4. Wsuń tacę z powrotem do drukarki.



5. Wsuń tacę do oporu.
6. Jeżeli Tryb tacy jest ustawiony na W pełni regulowana, drukarka wyświetli polecenie ustawienia rozmiaru, typu i koloru.
- Jeżeli rozmiar, typ i kolor papieru są prawidłowe, dotknij przycisku **OK**.
 - Jeżeli rozmiar, typ lub kolor papieru są nieprawidłowe, zmień ustawienia.
 - Aby wybrać rozmiar kartki, dotknij bieżącego ustawienia rozmiaru, następnie wybierz rozmiar z listy
 - Aby wybrać typ papieru, dotknij bieżącego typu, następnie wybierz z listy opcję **Etykiety**.
 - Aby wybrać inny kolor, dotknij bieżącego koloru, a następnie z listy wybierz kolor.
 - Aby zapisać ustawienia, dotknij przycisku **OK**.

Błyszczący karton

Na kartonie o małej gramaturze i kartonie błyszczącym do 220 g/m² można drukować z tacy bocznej i tac 1-5. Aby uzyskać informacje o typach i gramaturach obsługiwanego kartonu, patrz [Obsługiwane typy papieru wraz z gramaturą](#).

Wskazówki dotyczące drukowania na kartonie błyszczącym

- Nie należy otwierać zapieczętowanych opakowań kartonu błyszczącego, zanim nie będą one gotowe do włożenia do drukarki.

- Należy pozostawić karton błyszczący w oryginalnym opakowaniu i przechowywać w zamkniętych kartonach, aż będą gotowe do użycia.
- Wyjmij pozostały papier z tacy przed włożeniem kartonu błyszczącego.
- Nie wkładaj większej ilości kartonu błyszczącego, niż planujesz wykorzystać. Po zakończeniu drukowania usuń karton z tacy papieru. Włóż pozostały karton błyszczący do oryginalnego opakowania i zamknij je.
- Zapas należy szybko zużywać. Długie okresy przechowywania w ekstremalnych warunkach mogą powodować zwijanie się kartonu błyszczącego i zacięcie drukarki.
- W sterowniku drukarki wybierz żądany typ kartonu błyszczącego lub tacę, do której został włożony.

Konserwacja

Ogólne środki ostrożności

Przeostroga

Do czyszczenia drukarki nie wolno wykorzystywać rozpuszczalników organicznych albo chemicznych lub środków czyszczących w aerozolu. Nie wolno wylewać płynów na żadną z powierzchni. Materiałów eksploatacyjnych i czyszczących należy używać zgodnie z instrukcjami w tej dokumentacji.

Wszystkie środki czyszczące należy przechowywać poza zasięgiem dzieci.

Do czyszczenia zewnętrznych i wewnętrznych części drukarki nie należy używać środków czyszczących w sprayu. Niektóre tego typu środki zawierają mieszaninę wybuchową i nie są przeznaczone do czyszczenia urządzeń elektrycznych. Korzystanie ze środków w sprayu zwiększa ryzyko pożaru i wybuchu.

Nie wolno zdejmować pokryw lub osłon przykręconych za pomocą śrub. Nie można konserwować ani naprawiać części znajdujących się pod tymi pokrywami i osłonami. Proszę wykonywać żadnych procedur konserwacyjnych, które nie zostały opisane w dokumentacji dostarczonej wraz z drukarką.

Wewnętrzne części drukarki mogą się nagrzewać. Należy zachować ostrożność, gdy drzwi lub pokrywy są otwarte.

- Na drukarce nie wolno umieszczać żadnych przedmiotów.
- Nie wolno pozostawiać pokryw i drzwi otwartych, gdy nie jest to niezbędne, a zwłaszcza w dobrze oświetlonych miejscach. Działanie światła może uszkodzić wkłady bębna.
- Nie wolno otwierać pokryw i drzwi podczas drukowania.
- Nie wolno przechylać drukarki podczas jej używania.
- Nie wolno dotykać kontaktów elektrycznych lub przekładni. Może to spowodować uszkodzenie drukarki i obniżenie jakości wydruku.
- Przed podłączeniem drukarki należy umieścić na swoim miejscu wszystkie części wyjęte podczas czyszczenia.

Czyszczenie drukarki

Czyszczenie elementów zewnętrznych

Czyścić zewnętrzną obudowę drukarki raz w miesiącu.

- Wycierać tacę papieru, tacę wyjściową, panel sterowania i inne części wilgotną, miękką szmatką.
- Po czyszczeniu wytrzeć suchą, miękką szmatką.
- W przypadku silnego zabrudzenia poleć szmatkę niewielką ilością łagodnego detergentu i delikatnie zetrzeć plamę.

Przeostroga

Nie należy bezpośrednio spryskiwać drukarki detergentem. Płynny detergent może dostać się przez szczeliny do jej wnętrza i spowodować problemy. Nigdy nie używać środków czyszczących innych niż woda lub łagodny detergent.

Czyszczenie wnętrza drukarki

Nigdy nie dotykaj obszaru z etykietą na rolce grzewczej w urządzeniu utrwalającym, ani miejsc w pobliżu. Może dojść do poparzenia. Jeśli wokół rolki grzewczej jest zawinięty arkusz papieru, nie próbuj go natychmiast usuwać. Natychmiast wyłącz drukarkę i poczekaj 40 minut na ostygnięcie urządzenia utrwalającego. Spróbuj usunąć zacięcie papieru, gdy drukarka ostygnie.

Aby uniknąć zabrudzenia wnętrza drukarki, co może niekorzystnie wpłynąć na jakość druku, należy regularnie czyścić wewnętrzne powierzchnie urządzenia. Czyszczenie należy przeprowadzać przy każdej wymianie wkładu bębna.

Po usunięciu zacięć papieru lub wymianie kasety z tonerem należy przed zamknięciem pokryw drukarki skontrolować jej wnętrze.

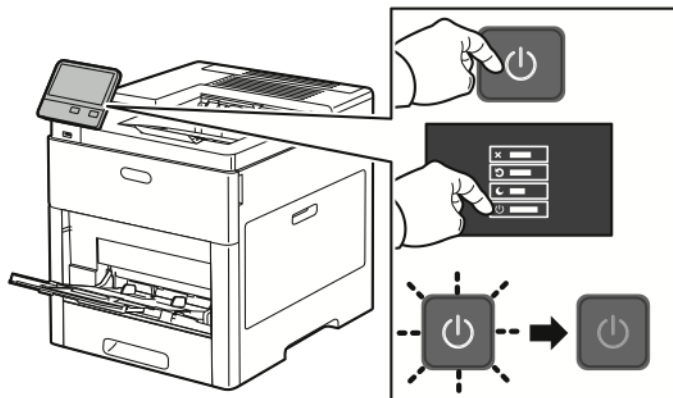
- Wyjmij pozostałe fragmenty papieru lub zanieczyszczenia.
- Usuń pył lub plamy suchą, czystą, suchą i niestrzępiącą szmatką.

Czyszczenie soczewek LED

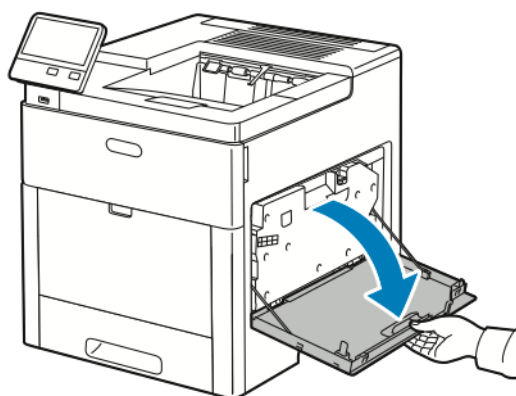
Jeżeli na wydrukach pojawiają się plamy lub jasne paski w ramach jednego lub większej liczby kolorów, skorzystaj z poniższych instrukcji, aby wyczyścić soczewki LED.

Jeżeli przypadkowo toner zetknie się z ubraniem, należy go delikatnie i możliwie najdokładniej zetrzeć. Jeżeli część toneru pozostanie na ubraniu, należy go zmyć chłodną, nie gorącą wodą. Jeśli toner zetknie się ze skórą, należy go zmyć chłodną wodą i łagodnym mydłem. W przypadku dostania się toneru do oczu należy przemyć je natychmiast zimną wodą i skontaktować się z lekarzem.

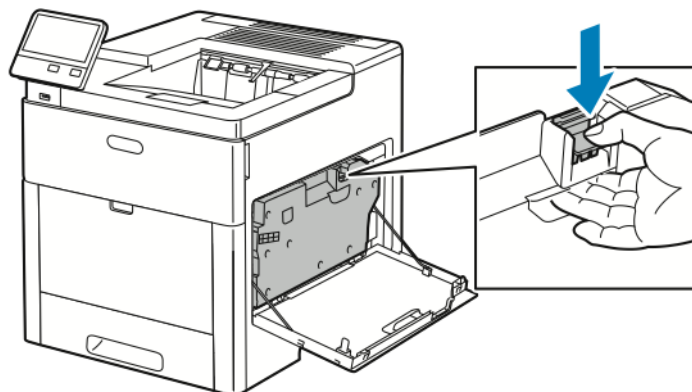
1. Wyłącz drukarkę.



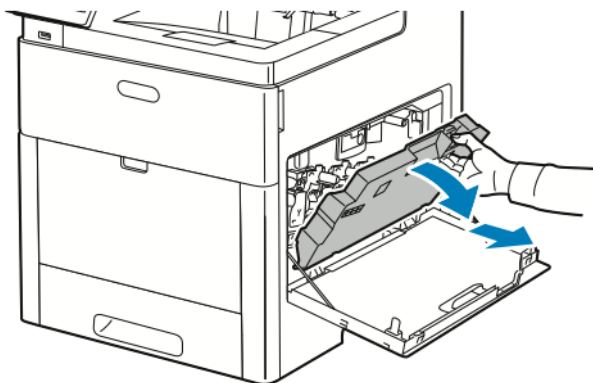
2. Otwórz prawe boczne drzwi.



3. Aby odblokować pojemnik na zużyty toner, ściśnij zatrzask.

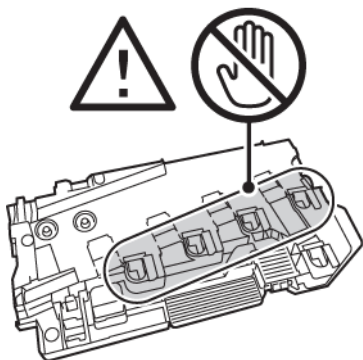


4. Aby usunąć wkład na zużyty toner, opuść górną część wkładu, a następnie wyciągnij go w górę z drukarki. Aby zapobiec rozsypaniu się toneru, otwory muszą być cały czas skierowane w górę.

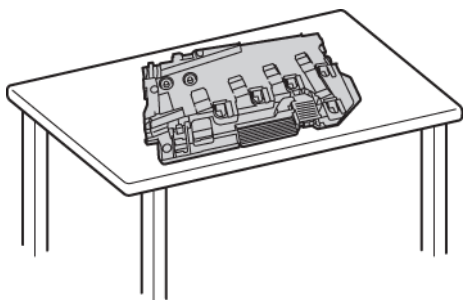


Notatka

- Uważaj, aby nie rozlać toneru podczas prac konserwacyjnych z pojemnikiem na zużyty toner.
- Po usunięciu pojemnika na zużyty toner, nie dotykaj części ukazanej na następującej ilustracji.



5. Umieść pojemnik na zużyty toner na płaskiej powierzchni, otworami skierowanymi w górę.

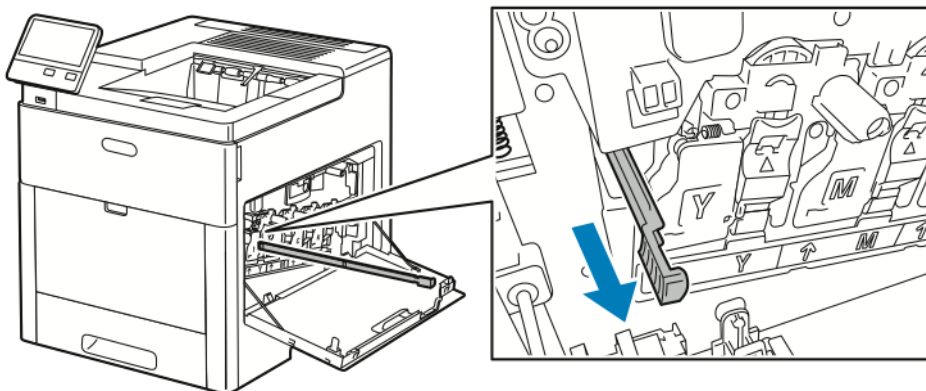


Notatka

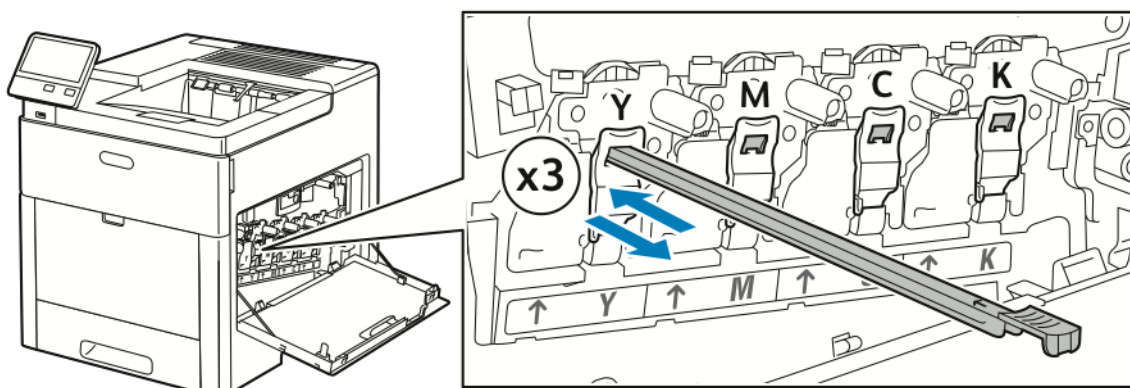
Aby uniknąć rozsypania toneru lub nieprawidłowego działania, nie kładź pojemnika na zużyty toner na boku ani otworami skierowanymi w dół.



6. Wyjmij pałeczkę czyszczącą ze środka drukarki.

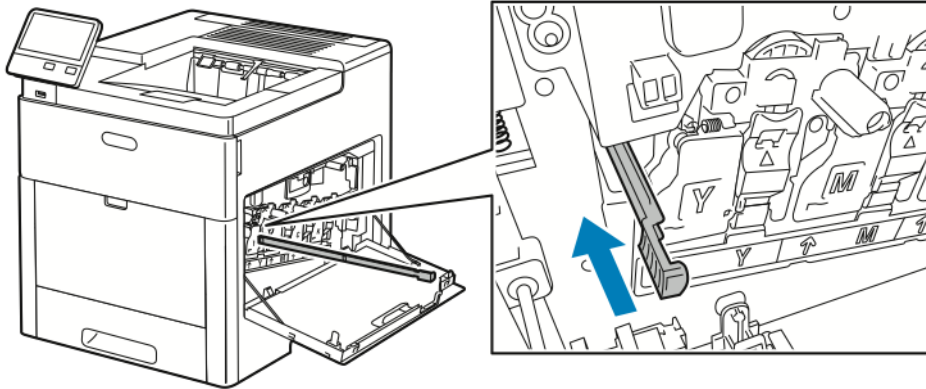


7. Wprowadź pałeczkę czyszczącą do jednego z czterech otworów do czyszczenia do końca, a następnie wyciągnij pałeczkę. Powtórz tę czynność dwa razy.

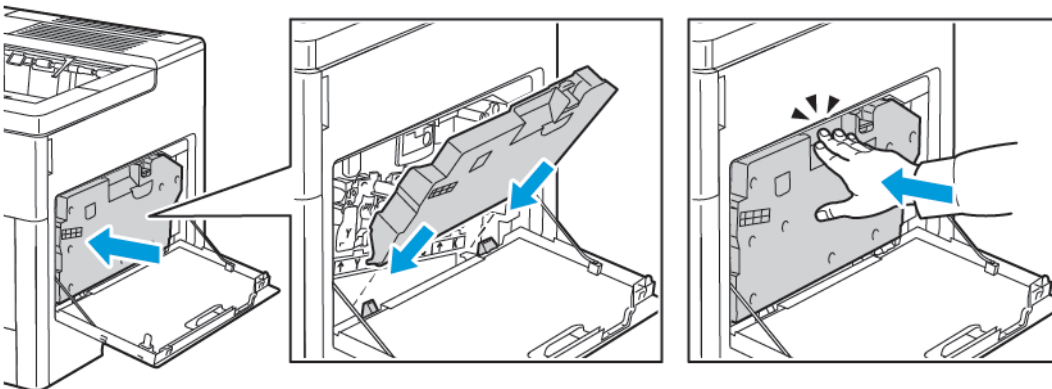


8. Powtórz tę czynność w otworach trzech pozostałych gniazd.

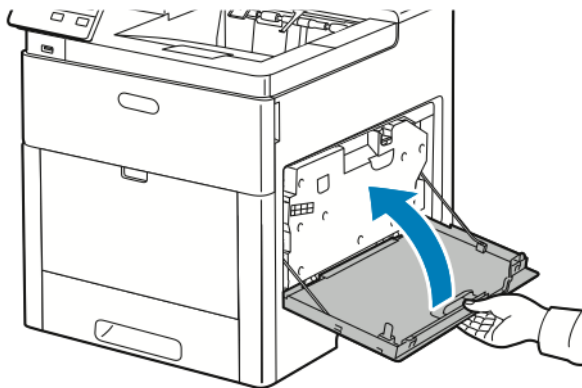
9. Odłóż pałeczkę czyszczącą na miejsce.



10. Aby włożyć ponownie wkład na zużyty toner, opuść spód wkładu na miejsce. Aby zablokować wkład na miejscu, naciśnij górę do przodu, aż zablokują się zatrzaski.



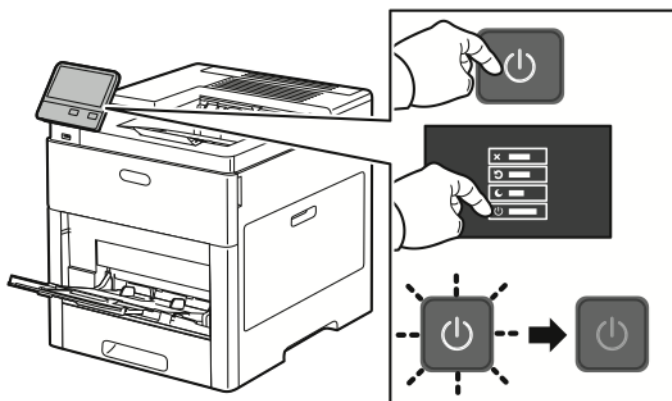
11. Zamknij prawe boczne drzwi.



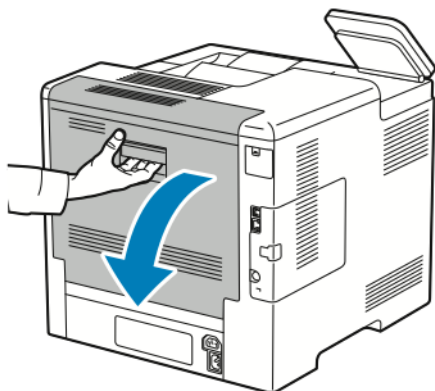
Czyszczenie czujników gęstości koloru

Jeżeli druk lub kolor jest zbyt jasny, brakuje go lub tło jest rozmyte, oczyść czujniki gęstości koloru.

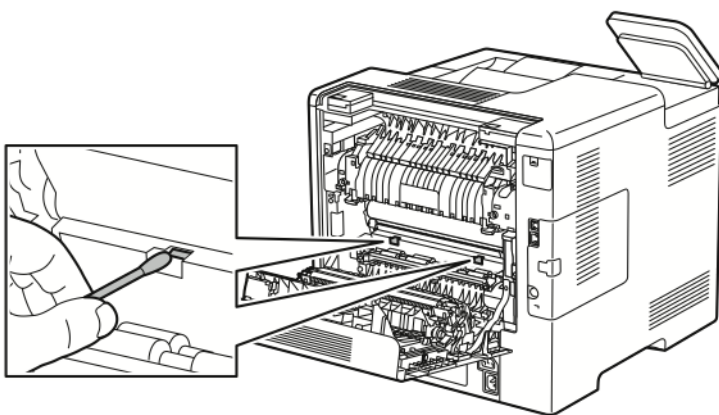
1. Wyłącz drukarkę.



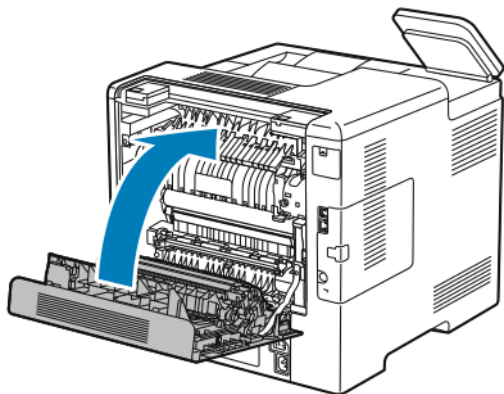
2. Podnieś zatrzask tylnych drzwi i otwórz drzwi.



3. Za pomocą suchego bawełnianego wacika wyczyść czujniki gęstości koloru.



4. Zamknij tylne drzwi.



Regulacje i czynności konserwacyjne

Rejestracja kolorów

Drukarka automatycznie koryguje rejestrację kolorów, gdy funkcja automatycznej korekty jest włączona. Rejestrację kolorów możesz ręcznie skorygować w dowolnym czasie również ręcznie, gdy drukarka nie drukuje. Wykonaj korektę rejestracji kolorów za każdym razem, gdy drukarka zostanie przesunięta. Jeżeli pojawią się problemy z drukowaniem, skoryguj rejestrację kolorów.

Wykonywanie korekty rejestracji kolorów

Korekta wyrównania kolorów następuje za każdym razem, gdy instalowany jest nowy wkład toneru. W razie potrzeby tę korektę można przeprowadzić w innym momencie.

Aby wykonać rejestrację kolorów:

1. Na panelu sterowania drukarki naciśnij przycisk **Ekran główny**.
2. Dotknij pozycji **Urządzenie > Pomoc techniczna > Wyrównywanie kolorów**.
3. Aby wykonać Automatyczne wyrównywanie kolorów, dotknij pozycji **Start**.
4. Po pomyślnym ukończeniu pracy dotknij pozycji **Zamknij**.
5. Aby zamknąć menu, dotknij symbolu **X**.
6. Aby powrócić do Ekranu głównego, naciśnij przycisk **Ekran główny**.

Regulowanie wyrównania papieru

Użyj opcji Regulowanie wyrównania papieru, aby dostosować rozmieszczenie drukowanego obrazu na stronie. Możesz umieścić marginesy górne, dolne, lewe i prawe tam, gdzie chcesz. Możesz określić położenie obrazu na przedniej i tylnej stronie papieru dla każdej zainstalowanej tacy papieru.

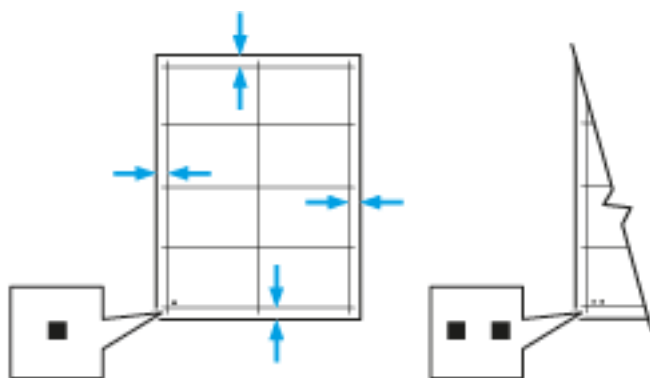
Sprawdzanie wyrównania papieru

1. Na panelu sterowania drukarki naciśnij przycisk **Ekran główny**.
2. Zaloguj się jako administrator. Aby uzyskać szczegółowe informacje, patrz *System Administrator Guide* (Podręcznik administratora systemu) na stronie www.xerox.com/office/VLC500docs.
3. Dotknij pozycji **Urządzenie > Pomoc techniczna > Pozycja obrazu**.

4. Wybierz źródłową tacę papieru na potrzeby drukowania danych wyrównywania.
 - a. Dotknij pozycji **Dostarczanie papieru**.
 - b. Dotknij żądanej tacy.
5. Jeśli drukarka jest wyposażona w funkcję drukowania dwustronnego, wybierz strony, które chcesz zoptymalizować.
 - Aby wybrać prostą stronę wyrównywania w celu dostosowania strony 1, dotknij pozycji **Dostosowana strona**, a następnie dotknij pozycji **Strona 1**.
 - Aby wybrać prostą stronę wyrównywania w celu dostosowania obydwu stron, dotknij pozycji **Dostosowana strona**, a następnie dotknij pozycji **Strona 2**.
6. Wybierz liczbę kolejnych przykładowych stron do wydrukowania.
 - a. Dotknij pozycji **Ustawienia druku**.
 - b. Aby zwiększyć lub zmniejszyć liczbę przykładowych stron, w polu liczby dotknij znaku dodawania (+) lub ikony odejmowania (-), a następnie dotknij przycisku **OK**.
7. Aby wydrukować przykładowe strony, dotknij pozycji **Wydruk próbny**.
8. Po zakończeniu drukowania wybierz pozycję **Zamknij**.
9. Na pierwszej stronie wydruków próbnych za pomocą linijki zmierz odległość wydrukowanego obrazu od górnej, dolnej, lewej i prawej krawędzi.

Notatka

Na pierwszej stronie wydrukowana jest pojedyncza kropka, a na drugiej stronie wydrukowane są dwie kropki.



10. Na drugiej stronie zmierz odległość wydrukowanego obrazu od górnej, dolnej, lewej i prawej krawędzi.
11. Jeśli obraz jest wyśrodkowany, nie jest wymagane wyrównanie. Jeżeli obraz nie jest wyśrodkowany, dostosuj rejestrację papieru. Aby uzyskać więcej informacji, zobacz [Wykonywanie korekty rejestracji kolorów](#).

Wykonywanie korekty wyrównania papieru

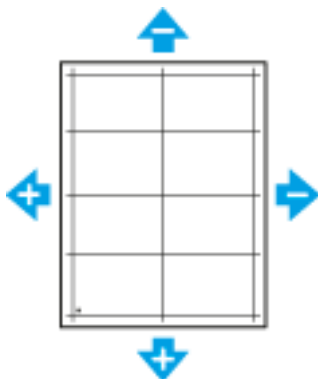
1. Na panelu sterowania naciśnij przycisk **Ekran główny**.
2. Zaloguj się jako administrator. Aby uzyskać szczegółowe informacje, patrz *System Administrator Guide* (Podręcznik administratora systemu) na stronie www.xerox.com/office/VLC500docs.
3. Dotknij pozycji **Urządzenie > Pomoc techniczna > Pozycja obrazu**.
4. Aby dostosować wyrównanie, wybierz źródłową tacę papieru.

Konserwacja

- a. Dotknij pozycji **Dostarczanie papieru**.
 - b. Dotknij żądanej tacy.
5. Korzystając z karty wydrukowanej w [Sprawdzanie wyrównania papieru](#), wybierz stronę, którą chcesz wyrównać.
- a. W celu dostosowania strony 1 dotknij opcji **Dostosowana strona**, następnie dotknij opcji **Strona 1**.
 - b. W celu dostosowania strony 2 dotknij opcji **Dostosowana strona**, następnie dotknij opcji **Strona 2**.
6. Aby dostosować wyrównanie, dotknij opcji **Wyrównanie góry/boku**.
- a. Aby dostosować wyrównanie stron, w obszarze **Wyrównanie boku** dotknij znaku dodawania (+) lub ikony odejmowania (-).
 - b. Aby dostosować wyrównanie z góry do dołu, w obszarze **Wyrównanie góry** dotknij znaku dodawania (+) lub ikony odejmowania (-).

Umieść kartę tak, aby kropki odpowiadające stronie pierwszej i drugiej znajdowały się na dole strony.

- W funkcji Wyrównanie góry wartość dodatnia powoduje przesunięcie obrazu w dół strony.
- W funkcji Wyrównanie boku dodatnia wartość powoduje przesunięcie obrazu w lewo.



7. Aby zapisać ustawienia, dotknij przycisku **OK**.
8. W razie potrzeby, aby wprowadzić dodatkowe wartości, powtórz poprzednie kroki.
9. Wydrukuj kolejną stronę próbną, następnie powtórz procedurę aż do ukończenia korekcy wyrównania kolorów.
10. Aby powrócić do Ekranu głównego, naciśnij przycisk **Ekran główny**.

Korekta napięcia transferowego

Użyj funkcji Korekta napięcia transferowego, aby określić napięcie rolki transferowej polaryzacji do drukowania na wybranym typie papieru. Jeśli drukowany obraz jest zbyt jasny, zwiększ napięcie dla używanego papieru. Jeśli drukowany obraz jest cętkowany lub pokryty plamami, zmniejsz napięcie dla używanego papieru.

Aby dostosować napięcie transferowe:

1. Na panelu sterowania drukarki naciśnij przycisk **Ekran główny**.

2. Dotknij pozycji **Urządzenie > Pomoc techniczna > Korekta napięcia transferowego**.
3. Aby wybrać typ papieru do regulacji, dotknij opcji **Typ papieru**, a następnie dotknij typu papieru.
4. Aby dostosować napięcie transferu, dla opcji **Poziom napięcia** dotknij ikony znaku dodawania (+) lub znaku odejmowania (-).
5. Dotknij pozycji **Wyreguluj**.
6. Aby zamknąć menu, dotknij symbolu **X**.
7. Aby powrócić do ekranu głównego, naciśnij przycisk **Ekran główny**.

Regulowanie urządzenia utrwalającego

Użyj funkcji Wyreguluj urządzenie utrwalające, by zapewnić optymalną jakość druku na szerokiej gamie typów papieru. Jeśli toner na wydruku się rozmasuje lub można go zetrzeć z papieru, zwiększ temperaturę dla używanego papieru. Jeśli na obszarach pokrytych tonerem widać pęcherzyki lub cętki, zmniejsz temperaturę dla używanego papieru.

Aby dostosować ustawienia urządzenia utrwalającego:

1. Na panelu sterowania drukarki naciśnij przycisk **Ekran główny**.
2. Dotknij pozycji **Urządzenie > Pomoc techniczna > Regulacja temperatury urządzenia utrwalającego**.
3. Aby wybrać typ papieru, dotknij pozycji **Typ papieru**, a następnie dotknij nazwy typu papieru na liście.
4. Aby zwiększyć lub zmniejszyć temperaturę utrwalania, dotknij przycisków strzałki, a następnie naciśnij przycisk **Wyreguluj**.
5. Aby dostosować urządzenie utrwalające do innego typu papieru, wybierz go z listy, następnie powtórz kroki 3 i 4.
6. Aby zamknąć menu, dotknij symbolu **X**.
7. Aby powrócić do ekranu głównego, naciśnij przycisk **Ekran główny**.

Dostosowywanie do wysokości nad poziomem morza

Dostosuj wysokość nad poziomem morza do miejsca instalacji drukarki za pomocą funkcji Dostosuj wysokość. Jeśli ustawienie wysokości nad poziomem morza jest nieprawidłowe, może dojść do powstania problemów z jakością druku.

Aby dostosować do wysokości nad poziomem morza:

1. Na panelu sterowania drukarki naciśnij przycisk **Ekran główny**.
2. Dotknij pozycji **Urządzenie > Pomoc techniczna > Ustawienia wysokości**.
3. Dotknij wysokości drukarki nad poziomem morza, następnie dotknij przycisku **OK**.
4. Aby powrócić do ekranu głównego, naciśnij przycisk **Ekran główny**.

Wykonywanie procedury czyszczenia urządzenia utrwalającego i rolki transferowej

Gdy drukarka jest beczynna przez dłuższy czas, na wydrukach może być widoczny toner tła. Zastosowanie procedury czyszczenia urządzenia utrwalającego i rolki transferowej ogranicza występowanie toneru tła na wydrukach.

Aby wykonać procedurę czyszczenia urządzenia utrwalającego i rolki transferowej:

1. Na panelu sterowania drukarki naciśnij przycisk **Ekran główny**.

2. Dotknij opcji **Urządzenie > Pomoc techniczna > Czyszczenie urządzenia utrwalającego i rolki transferowej**.
3. Aby wykonać procedurę czyszczenia urządzenia utrwalającego i rolki transferowej, dotknij przycisku **Start**.
4. Po pomyślnym ukończeniu zadania dotknij pozycji **Zamknij**.
5. Aby zamknąć menu, dotknij symbolu **X**.
6. Aby powrócić do ekranu głównego, naciśnij przycisk **Ekran główny**.

Wykonywanie procedury trybu czyszczenia taśmy transferowej

Zanieczyszczenia na taśmie transferowej mogą spowodować wystąpienie pionowych, czarnych lub kolorowych smug i linii na wydrukach. Aby usunąć czarne lub kolorowe smugi i linie z wydruków, zastosuj procedurę trybu czyszczenia taśmy.

Wykonywanie procedury trybu czyszczenia taśmy transferowej:

1. Na panelu sterowania drukarki naciśnij przycisk **Ekran główny**.
2. Dotknij pozycji **Urządzenie > Pomoc techniczna > Tryb czyszczenia taśmy**.
3. Aby wykonać procedurę trybu czyszczenia taśmy, dotknij opcji **Start**.
4. Po pomyślnym ukończeniu pracy dotknij pozycji **Zamknij**.
5. Aby zamknąć menu, dotknij symbolu **X**.
6. Aby powrócić do ekranu głównego, naciśnij przycisk **Ekran główny**.

Materiały eksploatacyjne

Materiały eksploatacyjne

Materiały eksploatacyjne zużywają się podczas pracy drukarki. Materiały eksploatacyjne dla tej drukarki to oryginalne wkłady toneru Xerox® (w kolorach cyjan, magenta, żółty i czarny).

Notatka

- Każdy materiał eksploatacyjny zawiera instrukcję instalacji.
- Instaluj w drukarce tylko nowe kasety. Po instalacji używanej kasety z tonerem może być wyświetlana nieprawidłowa ilość pozostałego toneru.
- Aby zapewnić jakość druku, kasetka z tonerem została zaprojektowana tak, że w określonym momencie przestaje działać.

Przeostroga

Używanie toneru innego niż oryginalny toner Xerox® może spowodować obniżenie jakości druku i niezawodności drukarki. Jest to jedyny toner zaprojektowany i stworzony pod ścisłą kontrolą jakości firmy Xerox®, do użytku z tą konkretną drukarką.

Elementy rutynowej konserwacji

Elementy rutynowej konserwacji to części drukarki o ograniczonej trwałości, wymagające okresowej wymiany. Wymieniane mogą być części lub zestawy. Elementy rutynowej konserwacji są zazwyczaj wymieniane przez klienta.

Notatka

Każdy materiał eksploatacyjny zawiera instrukcje instalacji.

Elementy do rutynowej konserwacji dla tego urządzenia znajdują się poniżej:

- Zestaw wkładu bębna
- Wkład odpadów
- Zestaw konserwacyjny, zawierający pas transferowy, rolkę transferową i rolkę podającą
- Urządzenie utrwalające

Zamawianie materiałów eksploatacyjnych

Kiedy zamawiać materiały eksploatacyjne

Na panelu sterowania pojawi się ostrzeżenie, gdy jeden z materiałów eksploatacyjnych będzie wymagać wymiany. Sprawdź, czy materiały eksploatacyjne są pod ręką. Ważne jest, aby zamówić materiały eksploatacyjne, gdy komunikat zostanie wyświetlony po raz pierwszy, unikając przerw w drukowaniu. Gdy na panelu sterowania pojawi się komunikat o błędzie, dany element musi zostać wymieniony.

Aby zamówić materiały eksploatacyjne, odwiedź lokalnego sprzedawcę lub przejdź do www.xerox.com/office/VLC500supplies.

Przeostroga

Użycie materiałów eksploatacyjnych innych firm niż Xerox nie jest zalecane. Gwarancja Xerox, umowa serwisowa i Total Satisfaction Guarantee (Gwarancja całkowitej satysfakcji) nie obejmują uszkodzeń, awarii lub pogorszenia wydajności spowodowanych użyciem materiałów eksploatacyjnych innych firm niż Xerox lub użyciem materiałów eksploatacyjnych firmy Xerox nie przeznaczonych do tej drukarki. Total Satisfaction Guarantee (Gwarancja całkowitej satysfakcji) jest dostępna na terenie Stanów Zjednoczonych i Kanady. Zakres może różnić się poza tymi obszarami. Aby uzyskać szczegółowe informacje, skontaktuj się z lokalnym przedstawicielem.

Stan materiałów eksploatacyjnych

Stan oraz procentową pozostałą ilość materiałów eksploatacyjnych drukarki można sprawdzić na panelu sterowania lub za pomocą oprogramowania Embedded Web Server. Gdy wkrótce wymagana będzie wymiana materiałów eksploatacyjnych drukarki, na panelu sterowania pojawiają się alarmy ostrzegawcze. Możesz dostosować alarmy pojawiające się na panelu sterowania i skonfigurować powiadomienia alarmowe e-mail.

Sprawdzanie stanu materiałów eksploatacyjnych na panelu sterowania

1. Aby wyświetlić informacje o stanie materiałów eksploatacyjnych drukarki, dotknij pozycji **Urządzenie > Materiały eksploatacyjne**.
2. Aby wyświetlić szczegółowe informacje o konkretnym elemencie, w tym jego numer części do ponownego zamówienia, dotknij danej pozycji.
3. Aby powrócić do ekranu Materiały eksploatacyjne, dotknij symbolu **X**.
4. Aby powrócić do ekranu Urządzenie, dotknij strzałki powrotu.

Dostosowywanie ustawień alarmów dotyczących materiałów eksploatacyjnych

1. Aby dostosować wyświetlane alarmy dotyczące materiałów eksploatacyjnych drukarki, dotknij pozycji **Urządzenie > Materiały eksploatacyjne > Konfiguracja alarmów**.

2. Aby włączyć alarmy materiałów eksploatacyjnych, dotknij przycisku przełączającego **Włącz alarmy**.
3. Aby skonfigurować drukarkę do wyświetlania alarmu, gdy dana pozycja osiąga określony poziom procentowy zużycia, dotknij pozycji i wybierz poziom procentowy.
4. Aby dostosować alarmy dotyczące każdego elementu materiałów eksploatacyjnych, dotknij przycisku przełączającego w celu włączenia lub wyłączenia alarmu.
5. Aby powrócić do ekranu materiałów eksploatacyjnych, dotknij symbolu **X**.
6. Aby powrócić do ekranu Urządzenie, dotknij strzałki powrotu.

Konfigurowanie alarmów e-mail

Aby sprawdzić stan materiałów eksploatacyjnych i skonfigurować alarmy za pomocą oprogramowania Embedded Web Server, patrz *System Administrator Guide* (Podręcznik administratora systemu) na stronie www.xerox.com/office/VLC500docs.

1. Aby skonfigurować alarmy wysyłane na adres e-mail, dotknij pozycji **Urządzenie > Materiały eksploatacyjne > Alarmy e-mail**.
2. Aby wprowadzić adres e-mail, dotknij opcji **Dodaj e-mail**, następnie dotknij pozycji **Wprowadź adres e-mail**.
3. Wpisz adres e-mail za pomocą klawiatury ekranowej lub wybierz wpis z książki adresowej, a następnie dotknij przycisku **OK**.
4. Jeśli to konieczne, dodaj więcej adresów e-mail.
5. Aby dostosować alarmy dotyczące każdego elementu materiałów eksploatacyjnych, dotknij przycisku przełączającego w celu włączenia lub wyłączenia alarmu.
6. Aby zamknąć menu, dotknij przycisku **OK**.
7. Aby powrócić do ekranu Urządzenie, dotknij strzałki powrotu.

Raport zużycia materiałów eksploatacyjnych

Raport dotyczący zużycia materiałów eksploatacyjnych zawiera informacje na temat pokrycia oraz numery katalogowe niezbędne do ponownego zamawiania materiałów eksploatacyjnych. Raport zawiera również datę instalacji materiału eksploatacyjnego.

Drukowanie raportu zużycia materiałów eksploatacyjnych:

1. Na panelu sterowania drukarki naciśnij przycisk **Ekran główny**.
2. Dotknij opcji **Urządzenie > Informacje > Strony informacyjne**.
3. Dotknij opcji **Raport zużycia materiałów eksploatacyjnych**.
4. Aby powrócić do ekranu głównego, naciśnij przycisk **Ekran główny**.

Wkłady z tonerem

Ogólne środki ostrożności

- Wymieniając kasetę z tonerem uważać, aby nie rozsypać toneru. Jeśli dojdzie do rozsypania toneru, unikać kontaktu z odzieżą, skórą, oczami i ustami. Nie wdychać toneru.
- Trzymać kasety z tonerem z dala od dzieci. Jeśli dziecko przypadkowo połknie toner, powinno go wypluć, a następnie przepłukać usta wodą. Natychmiast skontaktować się z lekarzem.

Zetrzeć rozsypany toner wilgotną szmatką. Nie używaj odkurzacza do usuwania rozsypanego toneru. Iskry wewnątrz odkurzacza mogą być przyczyną pożaru lub wybuchu. Jeśli dojdzie do rozsypania dużej ilości toneru, należy się skontaktować z przedstawicielem Xerox.

Nie wolno wrzucać kaset z tonerem do otwartego ognia. Toner pozostały w kasecie może się zapalić i spowodować poparzenia. Może też dojść do wybuchu.

Wymiana zużytego wkładu z tonerem

Gdy kaseca z tonerem wymaga wymiany, na panelu sterowania pojawia się stosowny komunikat.

Notatka

Każda kaseca z tonerem zawiera instrukcje odnośnie instalacji.

Komunikat o stanie drukarki	Przyczyna i rozwiązanie
Zamów toner	Poziom toneru we wkładzie jest niski. Zamów nowy wkład toneru.
Brak zszywek	Kaseca z tonerem jest pusta. Wymień kasetę z tonerem na nową.

Recykling materiałów eksploatacyjnych

Aby uzyskać więcej informacji dotyczących programu recyklingu materiałów eksploatacyjnych Xerox®, przejdź do www.xerox.com/gwa.

Zarządzanie drukarką

Wyświetlanie odczytów liczników

Menu Zliczanie/użycie wyświetla łączną liczbę obrazów wygenerowanych lub wydrukowanych przez drukarkę w trakcie jej eksploatacji. Nie można zresetować tych liczników. Jednostką podstawową jest wydruk na jednej stronie kartki papieru. Na przykład, arkusz papieru z wydrukami po obu stronach liczony jest jako dwa obrazy.

Notatka

Jeśli regularnie wysyłasz dane zliczania dotyczące posiadanego urządzenia, możesz rozpocząć korzystanie z funkcji ładowania do usług zdalnych w celu uproszczenia tego procesu. Możesz włączyć usługi zdalne w celu wysyłania odczytów liczników zliczania do firmy Xerox w sposób automatyczny, tak aby nie trzeba było zbierać odczytów ręcznie. Dalsze informacje można znaleźć w publikacji *System Administrator Guide* (Podręcznik administratora systemu) na stronie www.xerox.com/office/VLC500docs.

Aby zobaczyć informacje zliczania dotyczące drukarki:

1. Na panelu sterowania drukarki naciśnij przycisk **Ekran główny**.
2. Dotknij opcji **Urządzenie > Zliczanie/Zużycie**.
3. Aby wyświetlić więcej szczegółów, dotknij pozycji **Liczniki eksploatacyjne**, a następnie wybierz opcję.
4. Aby powrócić do ekranu głównego, po wyświetleniu odczytów eksploatacyjnych, naciśnij przycisk **Ekran główny**.

Drukowanie raportu podsumowania zliczania

Raport podsumowania zliczania zawiera informacje na temat urządzenia i szczegółową listę liczników zliczania oraz liczby stron.

Aby wydrukować raport podsumowania zliczania:

1. Na panelu sterowania drukarki naciśnij przycisk **Ekran główny**.
2. Dotknij opcji **Urządzenie > Informacje > Strony informacyjne**.
3. Dotknij pozycji **Raport podsumowania zliczania**.
4. Aby powrócić do ekranu głównego, naciśnij przycisk **Ekran główny**.

Przemieszczanie drukarki

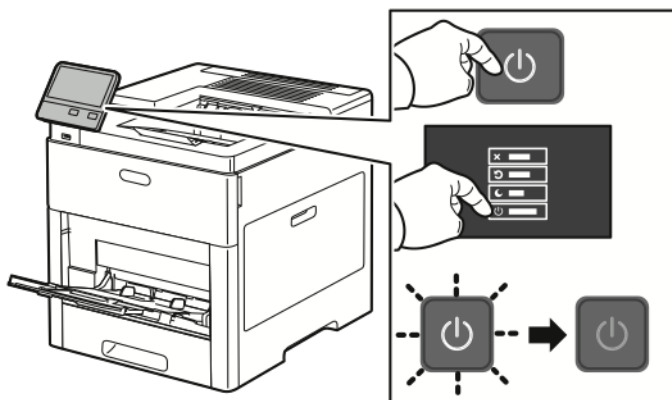
- Drukarka powinna być zawsze podnoszona przez co najmniej dwie osoby, aby możliwe było chwycenie za uchwyty znajdujące się po obu jej stronach.
- Aby uniknąć upuszczenia drukarki lub urazu, drukarkę należy zawsze podnosić, pewnie łapiąc za wgłębienia po obu jej stronach. Nigdy nie należy podnosić drukarki, łapiąc jej w innych miejscach.
- Jeśli został zainstalowany opcjonalny podajnik na 550 arkuszy, należy go zdemontować przed przeniesieniem drukarki. Jeśli opcjonalny podajnik na 550 arkuszy nie jest pewnie przymocowany do drukarki, może spaść i spowodować urazy ciała.

Przenosząc drukarkę, postępuj zgodnie z tymi instrukcjami:

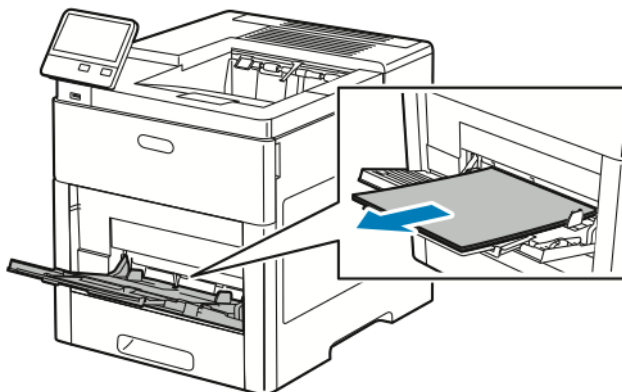
1. Wyłącz drukarkę, a następnie odłącz kabel zasilający oraz inne kable z tyłu drukarki.

Notatka

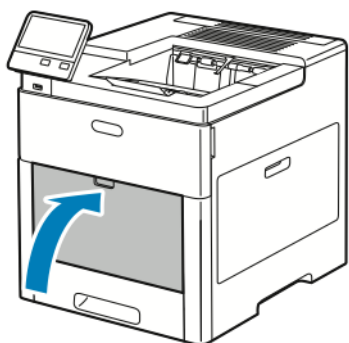
Aby uniknąć porażenia prądem elektrycznym, nigdy nie dotykaj wtyczki zasilania mokrymi rękoma. Wyjmując wtyczkę kabla zasilającego, złap za wtyczkę, nie za kabel. Ciągnięcie kabla może spowodować jego uszkodzenie, co może doprowadzić do pożaru lub porażenia prądem elektrycznym.



2. Wyjmij cały papier z tacy bocznej.



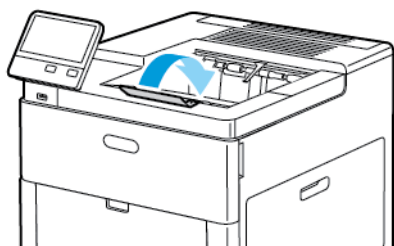
3. Zamknij tacę boczną.



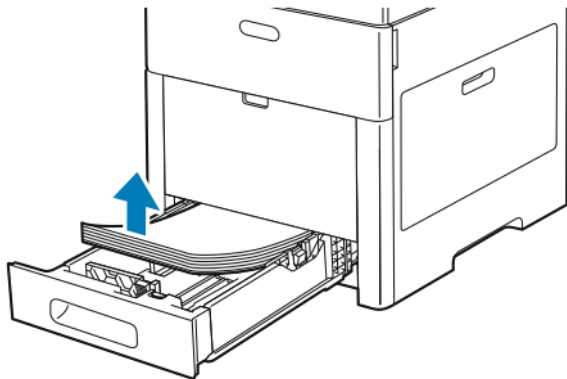
4. Wyjmij cały papier i inne nośniki z tacy wyjściowej.



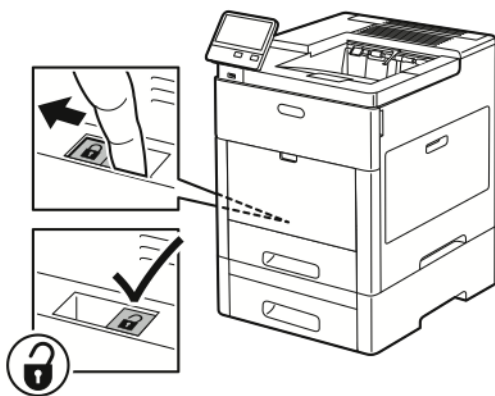
5. Jeżeli przedłużenie tacy wyjściowej jest wysunięte, zamknij ją.



6. Usuń wszelki papier z tacy nr 1 i zamknij tacę.



7. Papier należy przechowywać w opakowaniu i z dala od wilgoci i zanieczyszczeń.
8. Jeśli został zainstalowany opcjonalny podajnik na 550 arkuszy, należy go odblokować, a następnie zdemonstrować przed przeniesieniem drukarki.



9. Podnieś i przenieś drukarkę w sposób widoczny na ilustracji.

Notatka

- Przenosząc drukarkę, należy uważać, aby nie przechylić jej o więcej niż 10 stopni w którymkolwiek kierunku.
- Zapakuj drukarkę i jej elementy opcjonalne w oryginalnych materiałach pakunkowych i opakowaniach lub w zestawie do ponownego pakowania Xerox.
- Niedostateczne ponowne pakowanie drukarki do wysyłki może spowodować uszkodzenia, które nie są objęte gwarancją Xerox®, umową serwisową i gwarancją Total Satisfaction Guarantee (Gwarancja całkowitej satysfakcji). Gwarancja Xerox®, umowa serwisowa i gwarancja Total Satisfaction Guarantee (Gwarancja całkowitej satysfakcji) nie obejmują uszkodzeń drukarki spowodowanych przez nieodpowiednie przenoszenie.



Po przeniesieniu drukarki:

1. Ponownie zainstaluj wszelkie wymontowane części.
2. Podłącz ponownie kable do drukarki, w tym kabel zasilający.
3. Podłącz i włącz drukarkę.

Rozwiązywanie problemów

Rozwiązywanie problemów ogólnych

Ta sekcja obejmuje procedury pomagające użytkownikowi zlokalizowanie i naprawę problemów. Niektóre problemy można rozwiązać poprzez zrestartowanie drukarki.

Drukarka nie jest włączana

Prawdopodobne przyczyny	Rozwiązania
Przełącznik zasilania nie jest włączony.	Na panelu sterowania drukarki naciśnij przycisk Zasilanie/Wybudzanie . Aby uzyskać więcej informacji, zobacz Opcje zasilania .
Przewód zasilania nie jest prawidłowo podłączony do gniazdka elektrycznego.	Wyłącz drukarkę, a następnie podłącz przewód zasilania do gniazdka.
Drukarka wymaga pełnego zresetowania.	Wyłącz drukarkę, a następnie podłącz przewód zasilania i poczekaj 30 sekund. Pewnie podłącz przewód zasilania do gniazdka, następnie naciśnij przycisk Zasilanie/Wybudzanie .
Gniazdko elektryczne, do którego podłączono drukarkę nie działa prawidłowo.	Podłącz inne urządzenie elektryczne do gniazda sieci elektrycznej i sprawdź, czy działa ono poprawnie. Spróbuj innego gniazdka.
Drukarka jest podłączona do gniazdka elektrycznego, którego napięcie lub częstotliwość nie są zgodne ze specyfikacjami drukarki.	Użyj źródła zasilania o specyfikacjach zgodnych z wymienionymi w części Specyfikacje elektryczne .

Przeostroga

Podłącz trzyżyłowy przewód (z bolcem uziemiającym) bezpośrednio do uziemionego gniazdka sieciowego.

Drukarka często resetuje się lub wyłącza

Prawdopodobne przyczyny	Rozwiązania
Przewód zasilania nie jest prawidłowo podłączony do gniazdka elektrycznego.	Wyłącz drukarkę, sprawdź, czy przewód zasilający jest prawidłowo podłączony do drukarki i gniazda sieci elektrycznej, a następnie włącz drukarkę.
Wystąpił błąd systemowy.	Wyłącz drukarkę, następnie włącz ją ponownie. Aby uzyskać więcej informacji, zobacz Drukowanie raportu historii błędów . Jeżeli błąd nie ustępuje, skontaktuj się z przedstawicielem firmy Xerox.
Drukarka jest podłączona do zasilacza UPS.	Wyłącz drukarkę, następnie podłącz przewód zasilania do odpowiedniego gniazdka.
Drukarka jest podłączona do listwy zasilającej wraz z innymi urządzeniami o dużym zapotrzebowaniu na energię.	Podłącz drukarkę bezpośrednio do gniazdka lub do listwy zasilającej, która nie jest współdzielona z innymi urządzeniami.
Funkcja Automatyczne wyłączenie jest włączona, by oszczędzać energię.	Wydłuż czas funkcji Automatyczne wyłączenie lub wyłącz funkcję Automatyczne wyłączenie . Aby uzyskać szczegółowe informacje, patrz <i>System Administrator Guide</i> (Podręcznik administratora systemu) na stronie www.xerox.com/office/VLC500docs .

Drukarka nie drukuje

Prawdopodobne przyczyny	Rozwiązania
Drukarka jest przełączona do trybu oszczędzania energii.	Na panelu sterowania naciśnij przycisk Zasilanie/Wybudzanie .
W drukarce wystąpił błąd.	Jeżeli dioda LED stanu miga na pomarańczowo, postępuj zgodnie z instrukcjami wyświetlanymi na panelu sterowania, aby usunąć błąd. Jeżeli błąd nie ustępuje, skontaktuj się z przedstawicielem firmy Xerox.
W drukarce nie ma papieru.	Włóż papier do tacy.
załadowany papier jest niewłaściwy do tej pracy drukowania.	Włóż prawidłowy papier w odpowiedni sposób. Na panelu sterowania drukarki określ prawidłowy rozmiar, typ i kolor papieru.
Ustawienia papieru dla pracy drukowania nie odpowiadają papierowi załadowanemu do tac papieru w drukarce.	W sterowniku drukowania wybierz tacę papieru zawierającą odpowiedni papier.
Kaseta z tonerem jest pusta.	Wymień pustą kasetę z tonerem.

Prawdopodobne przyczyny	Rozwiązania
Żaden wskaźnik na panelu sterowania się nie świeci.	Wyłącz drukarkę, sprawdź, czy przewód zasilający jest prawidłowo podłączony do drukarki i gniazda sieci elektrycznej, a następnie włącz drukarkę. Jeżeli błąd nie ustępuje, skontaktuj się z przedstawicielem firmy Xerox.
Drukarka jest zajęta.	<ul style="list-style-type: none"> • Jeżeli dioda stanu LED miga na niebiesko, problem może stanowić poprzednia praca. <ol style="list-style-type: none"> 1. Przy użyciu właściwości drukarki na komputerze można usunąć wszystkie prace drukowania znajdujące się w kolejce druku. 2. Na panelu sterowania dotknij opcji Prace, a następnie usuń wszystkie prace drukowania w toku. • Włóż papier do tacy. • Jeśli dioda LED stanu nie mignie raz po wysłaniu pracy drukowania, sprawdź połączenie między drukarką a komputerem. Wyłącz drukarkę, następnie włącz ją ponownie.
Przewód drukarki jest odłączony.	Jeśli dioda LED stanu nie mignie raz po wysłaniu pracy drukowania, sprawdź połączenie między drukarką a komputerem.
Występuje problem z łącznością sieciową.	Jeżeli drukarka jest podłączona do sieci: <ol style="list-style-type: none"> 1. Sprawdź, czy kabel Ethernet jest podłączony do drukarki. 2. Na złączu Ethernet drukarki sprawdź, czy świeci zielona dioda LED. Jeśli zielona dioda LED się nie świeci, podłącz ponownie obie końcówki kabla Ethernet. 3. Sprawdź adres TCP/IP w części Komunikacja Raportu konfiguracji. Aby uzyskać więcej informacji, zobacz Drukowanie raportu konfiguracji. 4. Jeśli adres TCP/IP na stronie to 0.0.0.0, oznacza to, że drukarka potrzebuje więcej czasu, aby uzyskać adres IP z serwera DHCP. Odczekaj 2 minuty, a następnie ponownie wydrukuj Raport konfiguracji. 5. Jeżeli adres TCP/IP nie zmienił się lub zaczyna się od 169, skontaktuj się z administratorem sieci.
Występuje problem z konfiguracją sieci bezprzewodowej lub łącznością.	Sprawdź, czy karta sieci bezprzewodowej jest zainstalowana i poprawnie skonfigurowana. Aby uzyskać więcej informacji, zobacz Podłączanie do sieci bezprzewodowej .

Drukowanie trwa zbyt długo

Prawdopodobne przyczyny	Rozwiązania
Drukarka jest ustawiona na wolniejszy tryb drukowania. Na przykład, drukarka mogła zostać ustawiona na drukowanie na papierze ciężkim.	Drukowanie na pewnych typach papieru specjalnego jest bardziej czasochłonne. Upewnij się, że typ papieru jest poprawnie ustawiony w sterowniku i na panelu sterowania drukarki. Aby uzyskać więcej informacji, zobacz Prędkość drukowania .
Drukarka jest przełączona do trybu oszczędzania energii.	Rozpoczęcie drukowania po wyjściu z trybu energooszczędnego zajmuje więcej czasu.
Przyczyną problemu może być sposób instalowania drukarki w sieci.	Ustal, czy bufor wydruku lub komputer udostępniający drukarkę gromadzi wszystkie prace drukowania, a następnie przekazuje je do drukarki. Buforowanie może być przyczyną ograniczenia szybkości drukowania. Aby testować szybkość drukowania, należy wydrukować wybrane strony informacyjne takie jak Office Demo Page. Jeżeli strona jest drukowana ze znamionową szybkością, być może wystąpił problem z siecią lub instalacją sieciową drukarki. Aby uzyskać dodatkową pomoc, skontaktuj się z administratorem systemu.
Praca jest złożona.	Czekaj. Żadne działanie nie jest konieczne.
Tryb jakości druku w sterowniku jest ustawiony na Ulepszony.	Zmień tryb jakości druku w sterowniku drukarki na Standard .

Dokument jest drukowany z nieodpowiedniej tacy

Prawdopodobne przyczyny	Rozwiązania
Wystąpił konflikt tac wybranych w aplikacji i sterowniku drukarki.	<ol style="list-style-type: none"> 1. Sprawdź, którą tacę wybrano w sterowniku drukarki. 2. Wyświetl ustawienia strony lub drukarki w aplikacji używanej do drukowania. 3. Ustaw źródło papieru zgodnie z tacą wybraną w sterowniku drukarki lub skonfiguruj ustawienie Wybór automatyczny dla źródła papieru. <p>Notatka Aby sterownik drukarki wybrał tacę, ustaw tacę używaną jako źródło papieru na wartość Automatyczny wybór włączony.</p>

Problemy z automatycznym drukowaniem dwustronnym

Prawdopodobne przyczyny	Rozwiązania
Nieobsługiwany lub nieprawidłowy papier.	Upewnij się, że używasz formatu i gramatury papieru odpowiedniego do drukowania dwustronnego. Kopert, kartonu i etykiet nie można używać do drukowania dwustronnego. Aby uzyskać więcej informacji, zobacz Obsługiwane typy i gramatura papieru dla automatycznego drukowania dwustronnego .
Twój model drukarki nie ma skonfigurowanego automatycznego drukowania 2-stronnego.	Upewnij się, że drukarka obsługuje automatyczne drukowanie dwustronne. Aby uzyskać więcej informacji, zobacz Konfiguracje i opcje drukarki .
Nieprawidłowe ustawienie.	W sterowniku drukarki na karcie Opcje drukowania wybierz opcję Drukowanie 2-stronne .

Nietypowe dźwięki po uruchomieniu drukarki

Prawdopodobne przyczyny	Rozwiązania
Wewnątrz drukarki znajduje się przeszkoda lub zanieczyszczenie.	Wyłącz drukarkę i usuń przeszkodę lub zanieczyszczenie. Jeżeli nie można usunąć przeszkody, skontaktuj się z przedstawicielem firmy Xerox.

Taca papieru nie zamyka się

Prawdopodobne przyczyny	Rozwiązania
Nie można całkowicie zamknąć tacy papieru.	<ul style="list-style-type: none"> • Jeśli taca jest wysunięta do papieru formatu Legal, wystaje po włożeniu do drukarki. Aby uzyskać więcej informacji, zobacz Konfigurowanie długości papieru w tacach 1 i 2-5. • Tacę blokują zanieczyszczenia lub jakiś przedmiot. • Taca jest blokowana przez stół lub półkę, na której jest umieszczona. • Jeżeli podnośnik papieru z tyłu tacy nie jest zablokowany w położeniu dolnym, włóż tacę ponownie.

Wewnątrz drukarki zgromadził się kondensat

Gdy poziom wilgotności przekracza 85 % lub gdy zimna drukarka zostanie umieszczona w ciepłym pomieszczeniu, wewnątrz drukarki może dojść do kondensacji wilgoci. W drukarce może zgromadzić się kondensat po szybkim ogrzaniu zimnego pomieszczenia, w którym umieszczono urządzenie.

Prawdopodobne przyczyny	Rozwiązania
Drukarka znajdowała się w zimnym pomieszczeniu.	Pozostawić drukarkę na kilka godzin w temperaturze pokojowej.
Wilgotność względna w pomieszczeniu jest zbyt duża.	<ul style="list-style-type: none"> Zmniejszyć wilgotność w pomieszczeniu. Przenieść drukarkę do miejsca, w którym temperatura i wilgotność względna odpowiadają specyfikacji roboczej. Aby uzyskać więcej informacji, zobacz Specyfikacje środowiskowe.

Zacięcia papieru

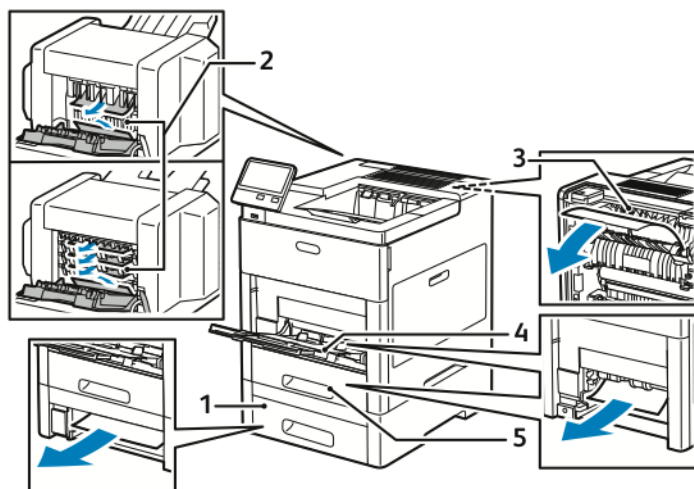
Lokalizowanie zacięć papieru

Nigdy nie dotykaj obszaru z etykietą na rolce grzewczej w urządzeniu utrwalającym, ani miejsc w pobliżu. Może dojść do poparzenia. Jeśli wokół rolki grzewczej jest zawinięty arkusz papieru, nie próbuj go natychmiast usuwać. Natychmiast wyłącz drukarkę i poczekaj 40 minut na ostygnięcie urządzenia utrwalającego. Spróbuj usunąć zacięcie, gdy drukarka ostygnie. Jeżeli błąd nie ustępuje, skontaktuj się z przedstawicielem firmy Xerox.

Przeostroga

Nie usuwaj zacięć za pomocą narzędzi lub przyrządów. Mogłoby to trwale uszkodzić drukarkę.

Poniższa ilustracja prezentuje miejsca występowania zacięć papieru na ścieżce papieru:



- | | |
|--|----------------|
| 1. Taca 2 | 4. Taca boczna |
| 2. Opcjonalna skrzynka pocztowa lub finisher | 5. Taca 1 |
| 3. Urządzenie utrwalające | |

Minimalizacja liczby zacięć papieru

Drukarka została tak zaprojektowana, aby liczba zacięć przy korzystaniu z obsługiwane go papieru Xerox była minimalna. Inne typy papieru mogą być przyczyną zacięć. Jeśli obsługiwany papier zaczyna się często w jednym obszarze, należy oczyścić ten obszar ścieżki papieru.

Przyczyny zacięć papieru mogą być następujące:

- Wybór nieprawidłowego typu papieru w sterowniku drukarki.
- Korzystanie z uszkodzonego papieru.
- Korzystanie z nieobskowanego papieru.
- Nieprawidłowe ładowanie papieru.
- Przepiętnienie tacy.
- Nieprawidłowa regulacja prowadnic papieru.

Większość zacięć można uniknąć, stosując proste zasady:

- Należy używać wyłącznie obsługiwane go papieru. Aby uzyskać więcej informacji, zobacz [Obsługiwany papier](#).
- Należy postępować zgodnie z odpowiednimi metodami obsługi i ładowania papieru.
- Należy zawsze korzystać z czystego, nieuszkodzonego papieru.
- Należy unikać pomarszczonego, podartego, wilgotnego, zagiętego lub pogiętego papieru.
- Aby rozdzielić arkusze przed umieszczeniem na tacy, rozwachluj papier.
- Należy zwracać uwagę na linię napełnienia tacy. Nie wolno przepiętniać tacy.
- Należy dostosować prowadnice papieru na wszystkich tacach po włożeniu papieru. Nieprawidłowo wyregulowana prowadnica może być przyczyną pogorszenia jakości druku, nieprawidłowego podawania, ukośnych wydruków i uszkodzenia drukarki.
- Po załadowaniu tacy wybierz odpowiedni typ i rozmiar papieru na panelu sterowania.
- Przed rozpoczęciem drukowania należy wybrać odpowiedni typ i rozmiar papieru w sterowniku drukarki.
- Papier należy przechowywać w suchym miejscu.

Należy unikać następujących nośników i okoliczności:

- Powlekany poliestrem papier przeznaczony specjalnie do drukarek atramentowych.
- Papier pogięty, pomarszczony lub nadmiernie pozwijany.
- Równoczesne ładowanie na tacę papieru różnego typu, o różnym rozmiarze i gramaturze.
- Przepiętnienie tacy.
- Zezwolenie na przepiętnienie tacy wyjściowej.

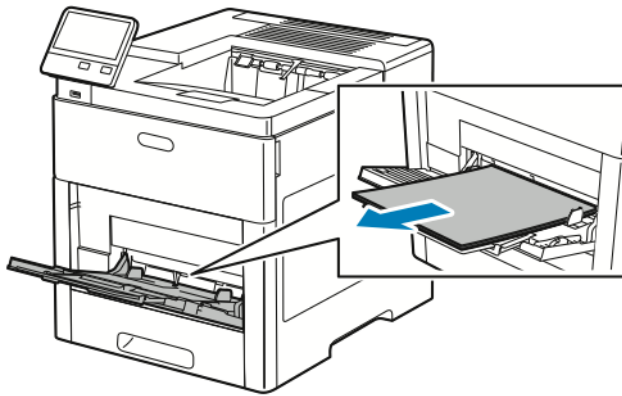
W celu zapoznania się ze szczegółową listą obsługiwane go papieru przejdź do www.xerox.com/rmlna.

Usuwanie zacięć papieru

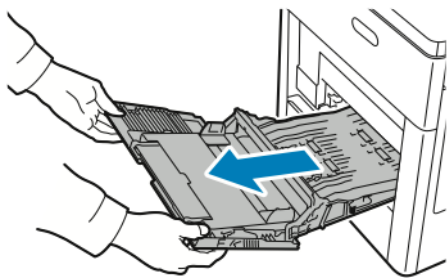
Usuwanie zacięć papieru z tacy bocznej

Aby usunąć błąd wyświetlany na panelu sterowania, należy wyjąć cały papier ze ścieżki papieru.

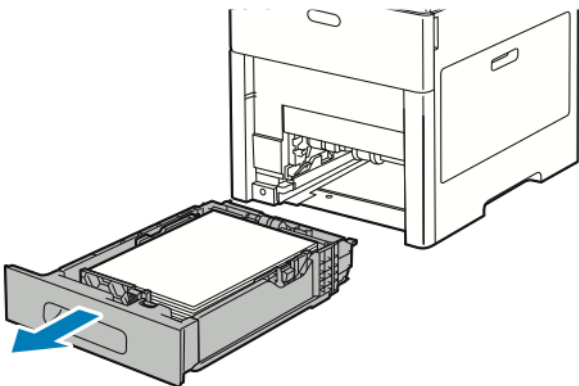
1. Wyjmij cały papier z tacy bocznej.



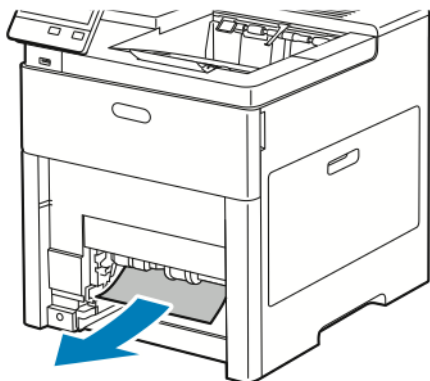
2. Chwyć tacę boczną z obu stron, a następnie wyciągnij ją bezpośrednio z drukarki.



3. Wyjmij tacę 1 z drukarki.



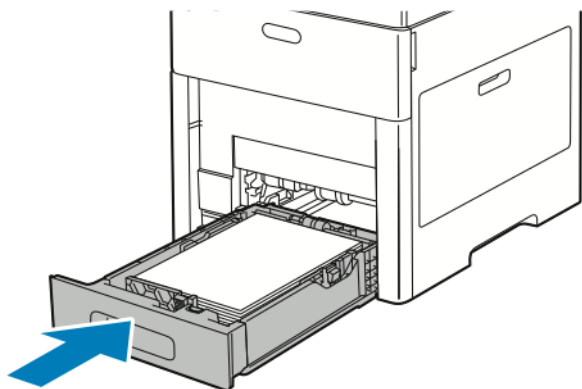
4. Wyjmij zacięty papier.



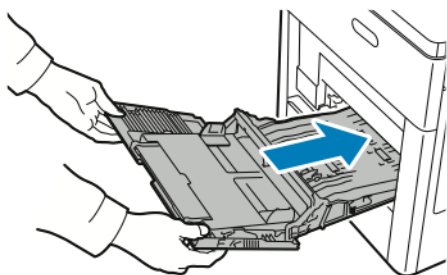
5. Włóż tacę 1 do drukarki, a następnie wsuń ją do samego końca.

Notatka

Jeśli taca jest wysunięta do papieru formatu Legal, wystaje po włożeniu do drukarki.



6. Włóż tacę boczną całkowicie do drukarki.



7. Gdy tace papieru są ustawione w trybie W pełni regulowane, należy potwierdzić lub zmienić ustawienia papieru.

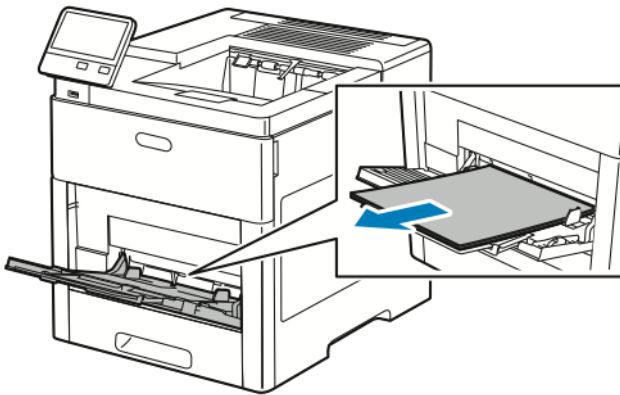
- a) Aby potwierdzić ten sam rozmiar, typ lub kolor papieru, dotknij pozycji **OK**.
- b) Aby wybrać nowy rozmiar, typ lub kolor papieru, dotknij bieżącego ustawienia, następnie wybierz nowe. Po skończeniu dotknij przycisku **OK**.

8. Aby powrócić do menu ekranu głównego, naciśnij przycisk **Ekran główny**.

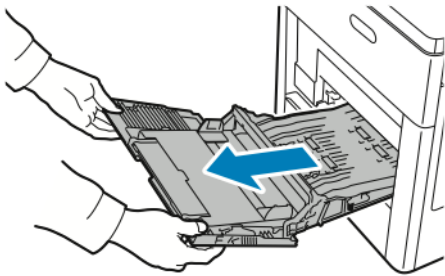
Usuwanie zacięć papieru z obszaru tacy 1

Aby usunąć błąd wyświetlany na panelu sterowania, należy wyjąć cały papier ze ścieżki papieru.

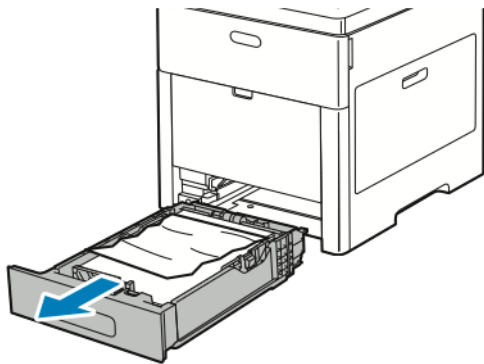
1. Wyjmij cały papier z tacy bocznej.



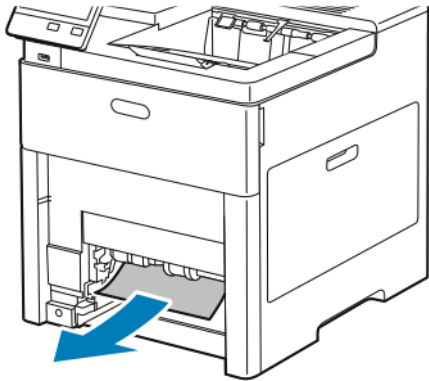
2. Chwyć tacę boczną z obu stron, a następnie wyciągnij ją bezpośrednio z drukarki.



3. Wyjmij tacę 1 z drukarki.



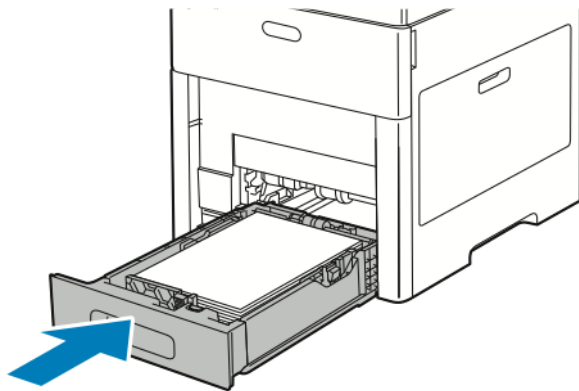
4. Wyjmij z tacy zagięty i zacięty papier.



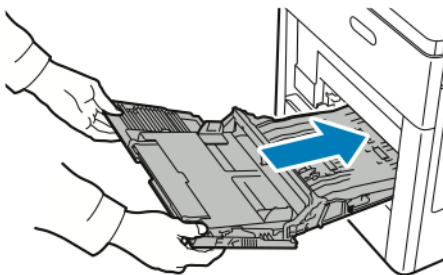
5. Włóż tacę 1 do drukarki, a następnie wsuń ją do samego końca.

Notatka

Jeśli taca jest wysunięta do papieru formatu Legal, wystaje po włożeniu do drukarki.



6. Włóż tacę boczną całkowicie do drukarki.



7. Gdy tace papieru są ustawione w trybie W pełni regulowane, należy potwierdzić lub zmienić ustawienia papieru.

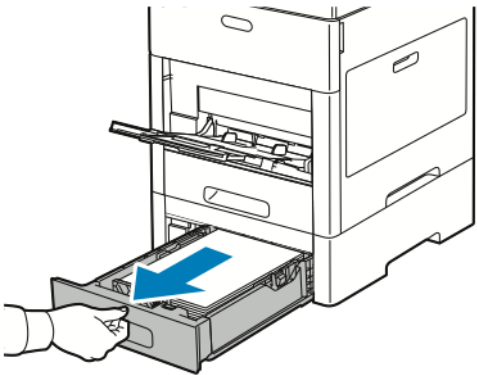
- a) Aby potwierdzić ten sam rozmiar, typ lub kolor papieru, dotknij pozycji **OK**.
- b) Aby wybrać nowy rozmiar, typ lub kolor papieru, dotknij bieżącego ustawienia, następnie wybierz nowe. Po skończeniu dotknij przycisku **OK**.

8. Aby powrócić do menu ekranu głównego, naciśnij przycisk **Ekran główny**.

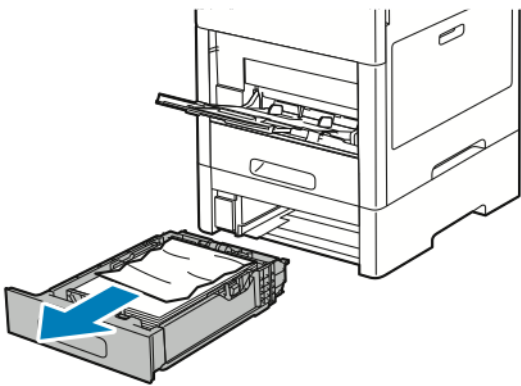
Usuwanie zacięć papieru z obszaru tac 2-5

Aby usunąć błąd wyświetlany na panelu sterowania, należy wyjąć cały papier ze ścieżki papieru.

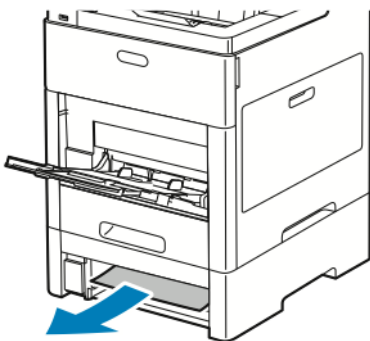
1. Jeśli na ekranie dotykowym wyświetlany jest podajnik, wyciągnij go do końca.



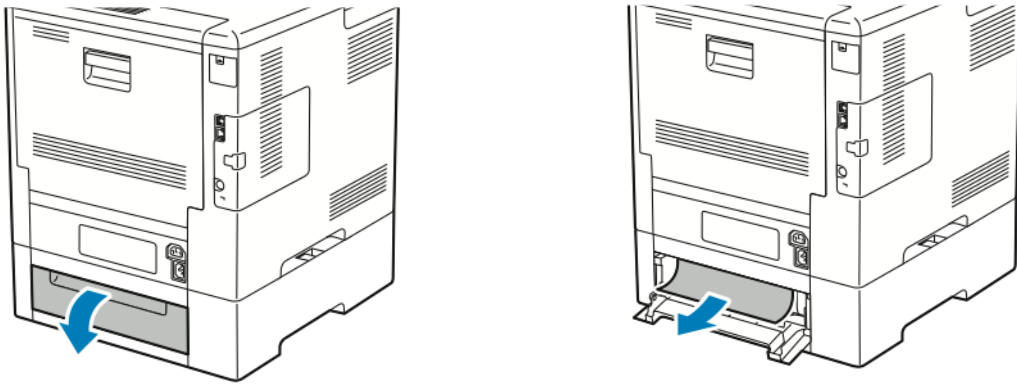
2. Aby wyjąć tacę, podnieść lekko jej przednią część, a następnie wyciągnij tacę z drukarki.



3. Wyjmij z tacy zagięty papier oraz cały zacięty papier z przodu drukarki.



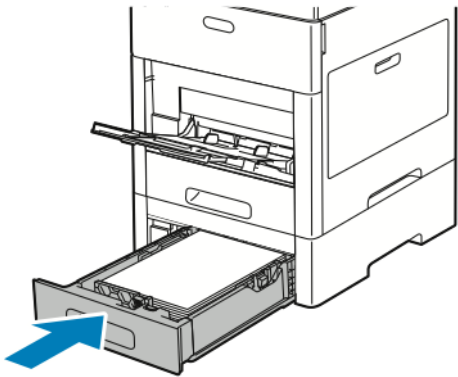
4. Dla tego samego podajnika, z tyłu drukarki zlokalizuj drzwi dostępu do zaciętego papieru. Otwórz drzwi i usuń ewentualny zacięty papier.



5. Włóż ponownie podajnik papieru do drukarki, a następnie wsuń go do samego końca.

Notatka

Jeśli taca jest wysunięta do papieru formatu Legal, wystaje po włożeniu do drukarki.

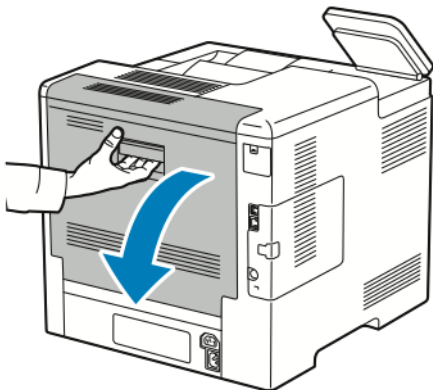


6. Gdy tace papieru są ustawione w trybie W pełni regulowane, należy potwierdzić lub zmienić ustawienia papieru.
- Aby potwierdzić ten sam rozmiar, typ lub kolor papieru, dotknij pozycji **OK**.
 - Aby wybrać nowy rozmiar, typ lub kolor papieru, dotknij bieżącego ustawienia, następnie wybierz nowe. Po skończeniu dotknij przycisku **OK**.

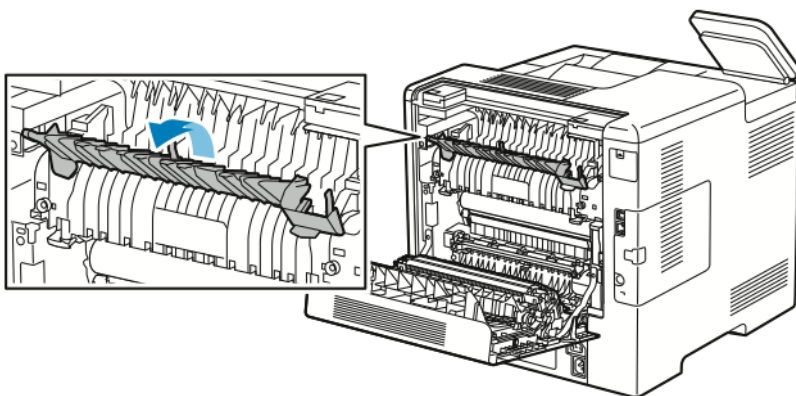
Usuwanie zacięć papieru z obszaru urządzenia utrwalającego

Aby usunąć błąd wyświetlany na panelu sterowania, należy wyjąć cały papier ze ścieżki papieru.

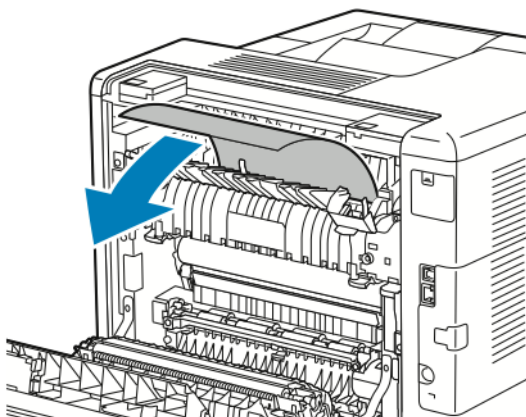
1. Podnieś zatrzask tylnych drzwi i otwórz drzwi.



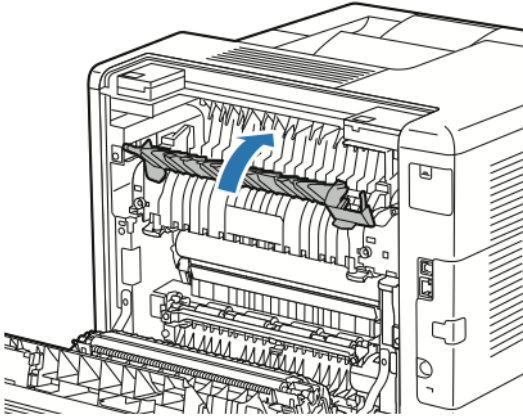
2. Aby otworzyć ogranicznik papieru u góry urządzenia utrwalającego, podnieś dźwignię ogranicznika papieru.



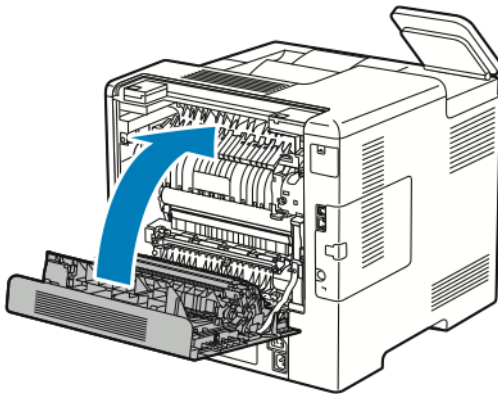
3. Usuń zacięty papier znajdujący się z tyłu drukarki.



4. Zamknij prowadnicę papieru na urządzeniu utrwalającym.



5. Zamknij tylne drzwi.



Rozwiązywanie problemów z zacięciami papieru

Pobieranie wielu arkuszy na raz

Prawdopodobne przyczyny	Rozwiązania
Taca papieru jest za bardzo zapełniona.	Wyjmij część papieru. Nie ładuj papieru poza linię zapełniania.
Krawędzie papieru nie są wyrównane.	Usuń papier, wyrównaj krawędzie, a następnie ponownie go załaduj.
Papier jest zawilgocony.	Usuń papier z tacy i zastąp go nowym, suchym papierem.
Za dużo ładunków elektrostatycznych.	Spróbuj użyć nowej ryzy papieru.
Korzystanie z nieobsługiwanego papieru.	Używaj tylko papieru zatwierzonego przez firmę Xerox®. Aby uzyskać więcej informacji, zobacz Obsługiwany papier .
Wilgotność zbyt duża dla papieru powlekanego.	<ul style="list-style-type: none"> Podawaj papier po jednym arkuszu. Spróbuj załadować papier do tacy bocznej.

Prawdopodobne przyczyny	Rozwiązania
Rolki podające są zanieczyszczone.	Wytrzyj do czysta rolki podające czystą, niepozostawiającą włókien szmatką zwilżoną wodą. Aby uzyskać więcej informacji, zobacz Czyszczenie drukarki .
Papier różnego typu jest umieszczony na tacy.	Umieść na tacy papier określonego typu i rozmiaru.

Błędne podawanie papieru

Prawdopodobne przyczyny	Rozwiązania
Papier nie jest poprawnie umieszczony na tacy.	<ul style="list-style-type: none"> Usuń błędnie podany papier i ponownie umieść go poprawnie na tacy. Dopasuj ograniczniki papieru znajdujące się na tacy do rozmiaru papieru.
Taca papieru jest za bardzo zapełniona.	Wyjmij część papieru. Nie ładuj papieru poza linię zapełniania.
Ograniczniki papieru nie są poprawnie dopasowane do rozmiaru papieru.	Dopasuj ograniczniki papieru znajdujące się na tacy do rozmiaru papieru.
Taca zawiera odkształcony lub pognieciony papier.	Usuń papier, rozprostuj go i załaduj ponownie. Jeżeli jest on nadal błędnie podawany, nie używaj tego papieru.
Papier jest zawilgocony.	Usuń wilgotny papier i zastąp go nowym, suchym papierem.
Używanie papieru nieprawidłowego formatu, gramatury lub typu.	Używaj tylko papieru zatwierdzonego przez firmę Xerox. Aby uzyskać więcej informacji, zobacz Obsługiwany papier .
Rolki podające są zanieczyszczone.	Wytrzyj do czysta rolki podające czystą, niepozostawiającą włókien szmatką zwilżoną wodą. Aby uzyskać więcej informacji, zobacz Czyszczenie drukarki .

Nieprawidłowe podawanie etykiet i kopert

Prawdopodobne przyczyny	Rozwiązania
Na tacy umieszczono arkusz etykiet w złą stronę.	<ul style="list-style-type: none"> Załaduj arkusze etykiet zgodnie z instrukcjami producenta. Włóż etykiety do tacy, stroną do zadrukowania w górę. Aby uzyskać więcej informacji, zobacz Etykiety.
Brakuje etykiet, arkusze są pogniecione lub etykiety są odklejone.	Nie wolno używać arkuszy pogniecionych, w których brakuje etykiet albo są odklejone.

Prawdopodobne przyczyny	Rozwiązania
Koperty są nieprawidłowo załadowane.	Na kopertach można drukować tylko z tacy bocznej lub tacy 1. Aby uzyskać więcej informacji, zobacz Koperty .
Koperty się marszczą.	<ul style="list-style-type: none"> Wysoka temperatura i ciśnienie procesu drukowania laserowego może powodować marszczenie. Należy używać kopert przeznaczonych do tego typu druku. Aby uzyskać więcej informacji, zobacz Wskaźniki dotyczące drukowania kopert. <p>Notatka W przypadku umieszczania kopert dłuższą krawędzią do przodu należy wybrać orientację poziomą w sterowniku drukarki.</p>

Komunikat o zacięciu papieru jest cały czas wyświetlany

Prawdopodobne przyczyny	Rozwiązania
W drukarce pozostawiono część zaciętego papieru.	Sprawdź ponownie ścieżkę nośnika i upewnij się, że zacięty papier został usunięty w całości.
Otwarte drzwiczki drukarki.	Sprawdź drzwiczki drukarki. Zamknij otwarte drzwiczki.

Notatka

Sprawdź, czy w ścieżce papieru występują (i usuń) kawałki arkuszy.

Zacięcia w trakcie automatycznego drukowania dwustronnego

Prawdopodobne przyczyny	Rozwiązania
Używanie papieru nieprawidłowego formatu, gramatury lub typu.	Używaj papieru odpowiedniego rozmiaru, grubości i typu. Aby uzyskać więcej informacji, zobacz Obsługiwane typy i gramatura papieru dla automatycznego drukowania dwustronnego .
Papier jest umieszczony na nieodpowiedniej tacy.	Upewnij się, że papier jest włożony do prawidłowej tacy. Aby uzyskać więcej informacji, zobacz Obsługiwany papier .
Papier różnego typu jest umieszczony na tacy.	Umieść na tacy papier określonego typu i rozmiaru.

Problemy z jakością druku

Drukarka jest przeznaczona do tworzenia wysokiej jakości wydruków. Jeżeli występują problemy z jakością druku, należy użyć informacji zamieszczonych w tej sekcji do rozwiązania problemu. W celu uzyskania dalszych informacji przejdź do www.xerox.com/office/VLC500support.

Przeostoga

Gwarancja Xerox, umowa serwisowa lub Total Satisfaction Guarantee (Gwarancja całkowitej satysfakcji) Xerox nie obejmują uszkodzeń spowodowanych przez użycie nieobsługiwane go papieru lub nośników specjalnych. Total Satisfaction Guarantee (Gwarancja całkowitej satysfakcji) Xerox jest dostępna na terenie Stanów Zjednoczonych i Kanady. Zakres może różnić się poza tymi obszarami. Aby uzyskać szczegółowe informacje, skontaktuj się z przedstawicielem Xerox.

Notatka

- Aby zapewnić stałą lepszą jakość druku, wkłady toneru, drukarki i bębna do wielu urządzeń zaprojektowano w taki sposób, że w określonym momencie przestają działać.
- Obrazy w skali szarości drukowane z ustawieniem czerni kompozytywnej są liczone jako strony kolorowe, ponieważ używane są kolorowe materiały eksploatacyjne. Czern kompozytowa jest ustawieniem domyślnym w większości drukarek.

Kontrolowanie jakości druku

Różne czynniki wpływają na jakość druku. Aby zapewnić stałą i optymalną jakość druku, należy korzystać z papieru przeznaczonego dla danej drukarki oraz prawidłowo ustawić tryb jakości druku i regulację koloru. Postępuj zgodnie ze wskazówkami zawartymi w tej sekcji, aby zapewnić najlepszą jakość druku.

Na jakość druku ma wpływ temperatura i wilgotność. Optymalną jakość druku można uzyskać przy temperaturze w zakresie 15–28°C (59–82°F) oraz wilgotności 20–70%. Jednak na jakość druku może mieć wpływ praca w warunkach zbliżonych do granicznych dopuszczalnych wartości temperatury i wilgotności.

Papier i nośniki

Drukarka jest przeznaczona do użytku z różnymi typami papieru oraz innych nośników. Postępuj zgodnie ze wskazówkami zawartymi w tej sekcji, aby zapewnić najlepszą jakość druku i uniknąć zacięć:

- Używaj tylko papieru zatwierdzonego przez firmę Xerox. Aby uzyskać więcej informacji, zobacz [Obsługiwany papier](#).
- Zawsze korzystaj z czystego, nieuszkodzonego papieru.

! **Przeestroga**

Niektóre rodzaje papieru i inne nośniki mogą powodować niską jakość wydruku, zwiększoną częstotliwość zacięć papieru lub uszkodzenie drukarki. Nie należy używać następujących materiałów:

- Gruby lub porowaty papier
 - Papier do drukarek atramentowych
 - Papier błyszczący lub powlekany, nieprzeznaczony do drukarek laserowych
 - Papier, który został skserowany
 - Papier, który został złożony lub jest pomarszczony
 - Papier z wycięciami lub perforacjami
 - Papier ze zszywkami
 - Koperty z okienkami, metalowymi klamrami, bocznymi szwami lub klejem z paskami zabezpieczającymi
 - Koperty ochronne
 - Nośniki plastikowe
 - Folie
- Należy upewnić się, że typ papieru wybrany w sterowniku drukarki jest zgodny z typem papieru używanego do drukowania.
 - Jeżeli papier o tym samym rozmiarze jest umieszczony na kilku tacach, należy upewnić się, że wybrano odpowiednią tacę w sterowniku drukarki.
 - Należy prawidłowo przechowywać papier oraz inne nośniki, aby zapewnić optymalną jakość druku. Aby uzyskać więcej informacji, zobacz [Wskazówki dotyczące przechowywania papieru](#).

Rozwiązywanie problemów z jakością druku



Gdy jakość druku jest niska, wybierz najbardziej podobny objaw z poniższej tabeli i zapoznaj się z rozwiązaniem w celu usunięcia problemu. Można również wydrukować stronę demonstracyjną, aby precyzyjniej określić problem związany z jakością druku. Aby uzyskać więcej informacji, zobacz [Strony informacyjne](#).



Jeśli jakość druku nie ulegnie poprawie po wykonaniu odpowiedniego działania, należy się skontaktować z przedstawicielem firmy Xerox.

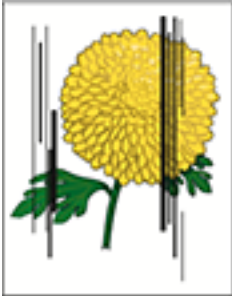

Notatka

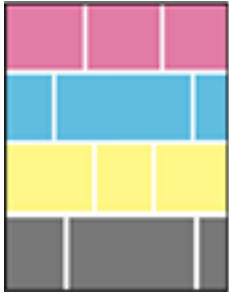



- Aby utrzymać wysoką jakość druku, wkłady toneru, druku lub bębna w wielu modelach zaprojektowano w taki sposób, że w określonym momencie przestają działać.
- Obrazy w skali szarości drukowane z ustawieniem czerni kompozytowej są liczone jako strony kolorowe, ponieważ używane są kolorowe materiały eksploatacyjne. Czerń kompozytowa jest ustawieniem domyślnym w większości drukarek.



Objaw	Prawdopodobne przyczyny	Rozwiązania
<ul style="list-style-type: none"> • Marginesy stron są nierówne. • Obraz nie jest usytuowany pośrodku strony lub marginesy nie są równe. 	Niezbędne jest dostosowanie rejestracji papieru.	Użyj procedury rejestracji papieru, aby dostosować umiejscowienie obrazu na stronie. Aby uzyskać więcej informacji, zobacz Regulowanie wyrównania papieru .

Objaw	Prawdopodobne przyczyny	Rozwiązania
		
<p data-bbox="196 443 591 506">Wyblakłe wydruki z wieloma wyblakłymi kolorami.</p> 	<p data-bbox="610 443 1008 506">Wkłady z tonerem nie są wyprodukowane przez firmę Xerox®.</p>	<p data-bbox="1024 443 1425 537">Sprawdź, czy wkłady toneru spełniają wymogi specyfikacji. W razie potrzeby wymień wkłady.</p>
	<p data-bbox="610 575 1000 638">Używany papier jest poza zakresem zalecanym przez specyfikację.</p>	<p data-bbox="1024 575 1425 764">Wymień papier na taki o zalecanym typie i rozmiarze, oraz zatwierdź to, że ustawienia panelu sterowania oraz sterownika drukarki są poprawne. Aby uzyskać więcej informacji, zobacz Obsługiwany papier.</p>
	<p data-bbox="610 800 1008 894">Typ papieru ma wyższą gramaturę lub jest grubszy, niż wybrany typ papieru.</p>	<p data-bbox="1024 800 1425 1020">Upewnij się, że do tacy papieru włożony jest odpowiedni typ papieru. Wybierz cięższy typ papieru na panelu sterowania oraz w sterowniku druku. Użyj lżejszego papieru lub typu papieru.</p>
	<p data-bbox="610 1058 1000 1152">Napięcie rolki transferowej nie jest odpowiednio dostosowane do typu papieru.</p>	<p data-bbox="1024 1058 1425 1184">Sprawdź, czy typy papieru ustawione na panelu sterowania i w sterowniku drukarki odpowiadają papierowi załadowanemu do tacy.</p>
	<p data-bbox="610 1220 1008 1283">Ustawienia w aplikacji lub w sterowniku drukarki są nieprawidłowe.</p>	<p data-bbox="1024 1220 1425 1503">Wydrukuj wydruk demonstracyjny za pomocą menu Strony informacyjne. Aby uzyskać więcej informacji, zobacz Strony informacyjne. Jeśli wydruk demonstracyjny wygląda odpowiednio, drukarka działa prawidłowo. Sprawdź, czy wybór opcji w aplikacji i sterowniku drukarki są prawidłowe dla pracy drukowania.</p>
	<p data-bbox="610 1541 837 1572">Papier jest wilgotny.</p>	<p data-bbox="1024 1541 1203 1572">Wymień papier.</p>
	<p data-bbox="610 1608 967 1671">Zasilacz wysokiego napięcia jest uszkodzony.</p>	<p data-bbox="1024 1608 1425 1734">Aby uzyskać pomoc, przejdź do witryny pomocy technicznej Xerox® pod adresem www.xerox.com/office/VLC500support.</p>

Objaw	Prawdopodobne przyczyny	Rozwiązania
<p>Tylko jeden kolor jest wyblakły.</p> 	<p>Wkład toneru jest pusty lub uszkodzony.</p>	<p>Sprawdź stan wkładu toneru i wymień go, jeśli jest to konieczne.</p>
<p>Kolor przy krawędzi wydruku jest nieprawidłowy.</p>	<p>Rejestracja kolorów jest nieprawidłowa.</p>	<p>Skoryguj rejestrację kolorów. Aby uzyskać więcej informacji, zobacz rozdział Rejestracja kolorów.</p>
<p>Przypadkowo rozmieszczone czarne kropki lub białe obszary (zaniki).</p> 	<p>Papier jest poza zakresem zalecanym przez specyfikację.</p>	<p>Wymień papier na taki o zalecanym typie i rozmiarze, oraz zatwierdź to, że ustawienia panelu sterowania oraz sterownika drukarki są poprawne. Aby uzyskać więcej informacji, zobacz Obsługiwany papier.</p>
	<p>Na rolkach są zanieczyszczenia.</p>	<p>Przetrzyj rolki czystą, wilgotną ściereczką, aby usunąć z nich zanieczyszczenia.</p> <p>Notatka</p> <p>Nie dotykaj rolki transferowej ani widocznej części taśmy transferowej. Odciski palców mogą powodować problemy z jakością wydruku.</p>
	<p>Wkłady z tonerem nie są wyprodukowane przez firmę Xerox®.</p>	<p>Sprawdź, czy wkłady toneru spełniają wymogi specyfikacji. W razie potrzeby wymień wkłady. Aby uzyskać więcej informacji, zobacz Materiały eksploatacyjne.</p>
<ul style="list-style-type: none"> • Pionowe czarne lub kolorowe paski lub wielokolorowe paski bądź linie. • Paski jednego koloru. 	<p>Wkłady z tonerem nie są wyprodukowane przez firmę Xerox®.</p>	<p>Sprawdź, czy wkłady toneru spełniają wymogi specyfikacji. W razie potrzeby wymień wkłady. Aby uzyskać więcej informacji, zobacz Materiały eksploatacyjne.</p>

Objaw	Prawdopodobne przyczyny	Rozwiązania
	Zanieczyszczenia w drukarce rozmazują toner zanim zostanie utrwalony.	Usuń zanieczyszczenia lub skrawki papieru ze ścieżki papieru pod pokrywą tylną.
	Wystąpił problem z wkładem toneru dla tego koloru.	Sprawdź, czy wkład toneru nie jest uszkodzony i wymień go, jeśli to konieczne. Aby uzyskać pomoc, przejdź do witryny pomocy technicznej Xerox® pod adresem www.xerox.com/office/VLC500support .
	Na taśmie transferowej są zanieczyszczenia.	Na panelu sterowania drukarki wykonaj procedurę czyszczenia taśmy transferowej. Aby uzyskać więcej informacji, zobacz Wykonywanie procedury trybu czyszczenia taśmy transferowej .
<p data-bbox="198 810 594 898">Częściowo puste wydruki, pomarszczony papier lub poplamione wydruki.</p> 	Papier jest wilgotny.	Wymień papier.
	Papier jest poza zakresem zalecanych przez specyfikację.	Wymień papier na zalecany rozmiar i typ. Aby uzyskać więcej informacji, zobacz Obsługiwany papier .
	Część drukarki jest zużyta lub uszkodzona.	Aby uzyskać pomoc, przejdź do witryny pomocy technicznej Xerox® pod adresem www.xerox.com/office/VLC500support .
	Wkłady z tonerem nie są wyprodukowane przez firmę Xerox®.	Sprawdź, czy wkłady toneru są zgodne ze specyfikacją i wymień je, jeśli to konieczne. Aby uzyskać więcej informacji, zobacz Materiały eksploatacyjne .
	Papier napotyka przeszkodę na ścieżce papieru.	<ul style="list-style-type: none"> • Usuń wszelki papier lub zanieczyszczenia ze ścieżki papieru. • Upewnij się, że tace są wsunięte do końca. • Upewnij się, że pokrywa tylna jest zamknięta i zablokowana.
	Kondensacja wewnątrz drukarki spowodowała częściowo pusty wydruk lub pomarszczony papier.	Włącz drukarkę i pozostaw ją włączoną przynajmniej na godzinę, aby usunąć kondensację. Aby uzyskać pomoc, przejdź do witryny pomocy technicznej Xerox® pod adresem www.xerox.com/office/VLC500support .

Objaw	Prawdopodobne przyczyny	Rozwiązania
<p>Widoczne są pionowe białe pasy.</p> 	<p>Soczewki lasera są zablokowane.</p> <p>Część drukarki jest zużyta lub uszkodzona.</p> <p>Wkłady z tonerem nie są wyprodukowane przez firmę Xerox®.</p>	<p>Wyczyść soczewki lasera. Aby uzyskać więcej informacji, zobacz Czyszczenie soczewek.</p> <p>Aby uzyskać pomoc, przejdź do witryny pomocy technicznej Xerox® pod adresem www.xerox.com/office/VLC500support.</p> <p>Sprawdź, czy wkłady toneru są zgodne ze specyfikacją i wymień je, jeśli to konieczne.</p>
<p>Białe pasy lub smugi w jednym kolorze.</p> 	<p>Soczewka danego koloru jest zabrudzona.</p>	<p>Wyczyść soczewkę danego koloru. Aby uzyskać więcej informacji, zobacz Czyszczenie soczewek.</p>
<p>Biały pas lub pasy we wszystkich kolorach.</p> 	<p>Papier lub zabrudzenia na spodniej części taśmy transferowej.</p>	<ul style="list-style-type: none"> • Usuń papier lub zanieczyszczenia z drukarki. • Wymień taśmę transferową na taśmę zawartą w zestawie konserwacyjnym. • Aby uzyskać pomoc, przejdź do witryny pomocy technicznej Xerox® pod adresem www.xerox.com/office/VLC500support.
<p>Pochylony wydruk.</p> 	<p>Prowadnice papieru w tacach nie są ustawione prawidłowo.</p>	<p>Zresetuj prowadnice tacy papieru. Aby uzyskać więcej informacji, zobacz Umieszczanie papieru.</p>

Objaw	Prawdopodobne przyczyny	Rozwiązania
<p>Obrazy są cętkowane lub pokryte plamami.</p> 	<p>Papier ma zbyt niską gramaturę lub jest za cienki.</p> <p>Papier jest wilgotny.</p> <p>Wilgotność jest zbyt wysoka.</p>	<p>Na panelu sterowania, w aplikacji i w sterowniku drukarki wybierz inny typ papieru.</p> <p>Wymień papier.</p> <p>Zmniejsz wilgotność w pomieszczeniu lub przenieś drukarkę w nowe miejsce.</p>
<p>Na wydrukach występują regularne plamy lub linie.</p> 	<p>Co najmniej jeden z elementów ścieżki papieru pozostawia ślady na papierze.</p>	<ol style="list-style-type: none"> 1. Wydrukuj strony regularnych defektów. Na panelu sterowania wybierz opcję Urządzenie > Pomoc techniczna > Strony pomocy > Powtarzające się defekty. 2. Aby określić przyczynę, zmierz odległość między wadami wydruków. <ul style="list-style-type: none"> • 27,8 mm (1,1 cala): Wkład bębna • 52,0 mm (2,1 cala): Wkład bębna • 94,2 mm (3,7 cala): Wkład bębna • 82,4 mm (3,24 cala): Urządzenie utrwalające • 94,2 mm (3,7 cala): Urządzenie utrwalające • 18,8 mm (0,74 cala): Taśma transferowa • 63,5 mm (2,5 cala): Taśma transferowa • 56,5 mm (2,2 cala): Rolka transferowa 3. Jeżeli powtarzające się defekty znajdują się w jednej z tych odległości, należy wymienić dany element.

Uzyskiwanie pomocy

Ta drukarka jest wyposażona w materiały eksploatacyjne i zasoby pomocne w rozwiązywaniu problemów z drukiem.

Wyświetlanie komunikatów ostrzegawczych na panelu sterowania

Gdy występuje stan ostrzeżenia, drukarka informuje o problemie. Na panelu sterowania widoczny jest komunikat, a kontrolki stanu LED na panelu sterowania migają w kolorze pomarańczowym lub czerwonym. Komunikaty ostrzegawcze informują o stanach drukarki wymagających uwagi, takich jak niedobór materiałów eksploatacyjnych czy otwarte drzwiczki. Jeśli występuje więcej niż jeden stan ostrzeżenia, na panelu sterowania jednocześnie widoczny jest tylko jeden komunikat ostrzegawczy.

Wyświetlanie bieżących błędów na panelu sterowania

Gdy wystąpi stan błędu, na panelu sterowania zostanie wyświetlony komunikat informujący o problemie. Komunikaty o błędach ostrzegają o stanie drukarki, który uniemożliwia drukowanie lub powoduje pogorszenie jakości wydruku. Nawet jeśli występuje więcej niż jeden błąd, na panelu sterowania wyświetlany jest tylko jeden komunikat.

Używanie zintegrowanych narzędzi do rozwiązywania problemów

Drukarka umożliwia wydrukowanie zestawu raportów. Obejmują one stronę demonstracyjną i raport historii błędów, które mogą pomóc w rozwiązywaniu niektórych problemów. Strona demonstracyjna zawiera obraz przedstawiający jakość druku. Można użyć tej strony do rozwiązywania problemów z jakością druku drukarki. Raport Historia błędów drukuje informacje o najnowszych błędach drukarki.

Drukowanie stron informacyjnych

1. Na panelu sterowania drukarki naciśnij przycisk **Ekran główny**.
2. Dotknij opcji **Urządzenie > Informacje > Strony informacyjne**.
3. Aby wydrukować stronę informacyjną, dotknij żądanej strony.
4. Aby powrócić do ekranu głównego, naciśnij przycisk **Ekran główny**.

Drukowanie raportu historii błędów

1. Na panelu sterowania drukarki naciśnij przycisk **Ekran główny**.
2. Aby wydrukować Raport historii błędów, wybierz opcję **Urządzenie > Pomoc techniczna > Strony pomocy > Raport historii błędów**.
3. Aby powrócić do ekranu głównego, naciśnij przycisk **Ekran główny**.

Online Support Assistant (Asystent pomocy online)

Online Support Assistant (Asystent pomocy online) to baza wiedzy oferująca instrukcje i pomoc w rozwiązaniu problemów z drukarką. Można w niej znaleźć rozwiązania problemów związanych z jakością druku, zacięciami papieru, instalacją oprogramowania itp.

Aby uzyskać dostęp do usługi Online Support Assistant (Asystent pomocy online), skorzystaj z witryny www.xerox.com/office/VLC500support.

Więcej informacji

Więcej informacji dotyczących drukarki zamieszczono w następujących źródłach:

Materiał	Lokalizacja
Podręcznik instalacji	W komplecie z drukarką.

Materiał	Lokalizacja
Inna dokumentacja drukarki	www.xerox.com/office/VLC500docs
Lista zalecanych nośników	Stany Zjednoczone: www.xerox.com/rmlna Unia Europejska: www.xerox.com/rmleu
Informacje pomocy technicznej dla drukarki obejmuje pomoc techniczną, Online Support Assistant (Asystent pomocy online) i pliki sterowników druku do pobrania.	www.xerox.com/office/VLC500support
Strony informacyjne	Wydrukuj z panelu sterowania. Aby uzyskać więcej informacji, zobacz Strony informacyjne .
Zamawianie materiałów eksploatacyjnych dla drukarki	www.xerox.com/office/VLC500supplies
Sprzedaż lokalna oraz Pomoc techniczna dla klientów	www.xerox.com/office/worldcontacts
Rejestracja drukarki	www.xerox.com/office/register
Bezpośredni sklep online Xerox®	www.direct.xerox.com/



Specyfikacje

Konfiguracje i opcje drukarki

Dostępne konfiguracje

Standardowa konfiguracja dla modeli C500N i C500DN

Opcja	C500N	C500DN
Drukowanie dwustronne	Nie dotyczy	W standardzie
550-arkuszowy podajnik (do 4 tac)	Opcja	Opcja
Podajnik o dużej pojemności, mieszczący 2000 arkuszy, na kółkach	Opcja	Opcja
Szafka na kółkach	Opcja	Opcja
Zestaw produktywności z dyskiem twardym o pojemności 250 GB	Opcja	Opcja
Karta sieci bezprzewodowej	Opcja	Opcja
Zestaw CAC/czytnik kart	Opcja	Opcja

Funkcje standardowe

Funkcje	Opis
Prędkość drukowania	W trybie jakości standardowej i ulepszonej do 45 str./min
Prędkość drukowania dwustronnego	Do 43 str./min
Rozdzielczość drukowania	1200 x 2400 dpi
Pojemność papieru <ul style="list-style-type: none">Taca boczna	<ul style="list-style-type: none">150 arkuszy

Funkcje	Opis
<ul style="list-style-type: none"> • Taca 1 • Opcjonalny podajnik na 550 arkuszy • Opcjonalny podajnik dużej pojemności • Taca wyjściowa 	<ul style="list-style-type: none"> • 550 arkuszy • 550 arkuszy, do 4 podajników • 2000 arkuszy • 500 arkuszy
Maksymalny rozmiar druku	Legal (216 x 356 mm, 8,5 x 14 cali)
Drukowanie dwustronne	W przypadku modeli do drukowania dwustronnego pojemność do 176 g/m ² z dowolnej tacy
Panel sterowania	5-calowy ekran dotykowy LCD z przyciskami ekranu głównego i zasilania/wybudzania
Łączność	<ul style="list-style-type: none"> • 3 porty USB 2.0 (typ A) • Port USB 3.0 (typ B) • Ethernet 10/100/1000 Base-TX • Opcjonalna łączność z siecią bezprzewodową za pomocą karty sieci bezprzewodowej zgodnej ze standardem IEEE 802.11 n/g/b • NFC (ang. Near Field Communication) • AirPrint® • MOPRIA™ • Obsługa czytnika kart IC • Interfejs urządzenia zewnętrznego (FDI)
Dostęp zdalny	Embedded Web Server

Opcje i uaktualnienia

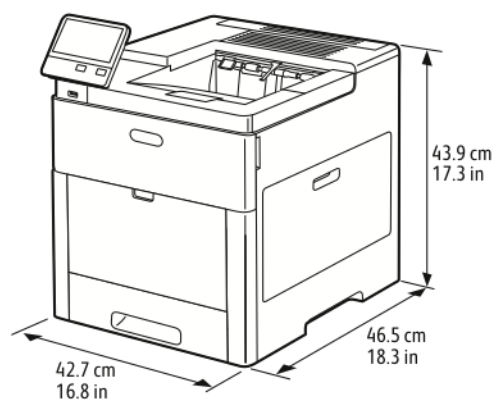
- Karta sieci bezprzewodowej: zgodna ze standardem IEEE 802.11 n/g/b i obsługuje pasma 2,4 GHz i 5 GHz.
- 550-arkuszowy podajnik, do 4 dodatkowych tac dla żądanej konfiguracji
- Podajnik o dużej pojemności, mieszczący 2000 arkuszy, na kółkach
- Zestaw produktywności z dyskiem twardym o pojemności 250 GB
- Szafka na kółkach
- Zestaw CAC/czytnik kart

Specyfikacje fizyczne

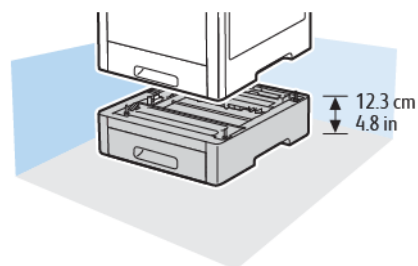
Ciężar i wymiary

Wymiary	Konfiguracja bez opcji
Szerokość	427,4 mm (16,8 cala)
Głębokość	465,5 mm (18,3 cala)
Wysokość	443,5 mm (17,3 cala)
Ciężar	27,6 kg (60,8 funta)

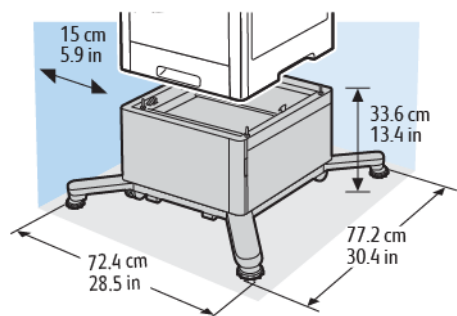
Konfiguracja standardowa



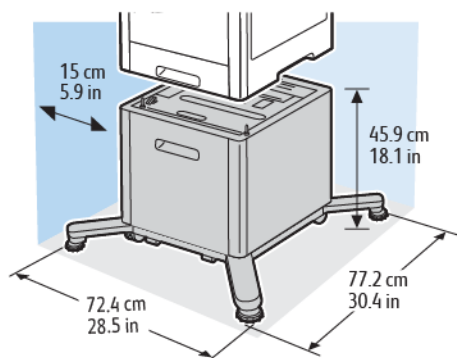
Opcjonalny podajnik na 550 arkuszy



Opcjonalna szafka na kółkach








Opcjonalny podajnik o dużej pojemności z kółkami








Pomiar wysokości dla celów konfiguracji

Konfiguracje wysokości dla opcjonalnych podajników




Pozycja	Konfiguracja podstawowa	1 opcjonalny podajnik	2 opcjonalne podajniki	3 opcjonalne podajniki	4 opcjonalne podajniki
Widok konfiguracji					
Wysokość	443,4 mm (17,5 cala)	566,4 mm (22,3 cala)	689,4 mm (27,1 cala)	812,4 mm (32,0 cali)	935,4 mm (36,8 cala)

Konfiguracje wysokości dla opcjonalnych podajników z kółkami



Pozycja	Brak opcjonalnych podajników	1 opcjonalny podajnik	2 opcjonalne podajniki	3 opcjonalne podajniki	4 opcjonalne podajniki
Widok konfiguracji					

Pozycja	Brak opcjonalnych podajników	1 opcjonalny podajnik	2 opcjonalne podajniki	3 opcjonalne podajniki	4 opcjonalne podajniki
Wysokość	533,4 mm (21,0 cali)	656,4 mm (25,8 cali)	779,4 mm (30,7 cali)	902,4 mm (35,5 cali)	1025,4 mm (40,4 cali)

Konfiguracje wysokości dla opcjonalnych podajników z szafką i kółkami

Pozycja	Brak opcjonalnych podajników	1 opcjonalny podajnik	2 opcjonalne podajniki
Widok konfiguracji			
Wysokość	779,4 mm (30,7 cali)	902,4 mm (35,5 cali)	1025,4 mm (40,4 cali)

Konfiguracje wysokości dla opcjonalnego podajnika dużej pojemności (HCF) z kółkami

Pozycja	Brak opcjonalnych podajników	1 opcjonalny podajnik
Widok konfiguracji		
Wysokość	902,4 mm (35,5 cali)	1025,4 mm (40,4 cali)

Wymagane wolne miejsce bez opcji

Wymiary	Konfiguracja bez opcji
Szerokość	87,0 cm (34,3 cala)
Głębokość	132,2 cm (52,0 cali)
Wysokość	55,3 cm

Wymagane wolne miejsce

Wymagane wolne miejsce w przypadku konfiguracji standardowej

Specyfikacje środowiskowe

Temperatura

- Zakres temperatury roboczej: 10–32°C (50–90°F)
- Optymalny zakres temperatur: 15–28°C (59–82°F)

Wilgotność względna

- Zakres wilgotności roboczej: 10–85 %
- Optymalny zakres wilgotności: 20–70 % wilgotności względnej przy temperaturze 28°C (82°F)

Notatka

W skrajnych warunkach środowiskowych, takich jak temperatura 10°C i wilgotność względna 85 %, wewnątrz drukarki mogą wystąpić defekty druku związane z kondensacją.

Wysokość nad poziomem morza

W celu uzyskania optymalnej wydajności drukarki należy używać na wysokości mniejszej niż 3100 m (10 170 stóp) nad poziomem morza.

Specyfikacje elektryczne

Napięcie i częstotliwość zasilania

Napięcie zasilania	Częstotliwość	Wymagane natężenie prądu
120 V AC +/-10 % (108–132 V AC)	60 Hz +/- 3 Hz	12 A
220–240 VAC +/-10 % (198–264 V AC)	50 Hz +/- 3 Hz	8 A

Zużycie energii

- Tryb oszczędzania energii (Tryb spoczynku): 0,9 W
- Gotowość: 75 W
- Drukowanie ciągłe: 730 W

Recykling materiałów eksploatacyjnych

Aby oddać materiały eksploatacyjne do przetworzenia wtórnego, postępuj zgodnie z instrukcją załączoną do nowych materiałów. Jeśli tego typu instrukcje lub etykieta transportowa nie są dostępne, odwiedź stronę www.xerox.com/gwa, aby uzyskać więcej informacji.

Specyfikacje techniczne

Funkcja	Specyfikacje
Czas nagrzewania drukarki	Uruchamianie: Maksymalnie 52 sekundy. Powrót z trybu uśpienia: Od 11 sek. Notatka Czas nagrzewania jest ustalony przy założeniu, że temperatura otoczenia wynosi 20°C (68°F), a wilgotność względna 60%.

Prędkość drukowania

Prędkości drukowania w przypadku drukowania ciągłego sięgają do 45 stron na minutę. Prędkości drukowania są takie same w przypadku wydruków czarno-białych i kolorowych.

Na prędkość drukowania wpływ ma kilka czynników:

- Tryb drukowania: Najszybszymi trybami drukowania są tryb Standardowy i Ulepszony.
- Rozmiar papieru: Letter (8,5 x 11 cali) drukuje się nieznacznie szybciej niż A4 (210 x 297 mm). Prędkość drukowania ulega zmniejszeniu przy większych formatach.
- Typy i gramatura papieru: Aby drukowanie odbywało się szybciej, używaj papieru o gramaturze 105 g/m² lub mniejszej.

Maksymalna prędkość drukowania dla druku jednostronnego wynosi 45 stron na minutę, na papierze formatu Letter oraz 43 stron na minutę na papierze formatu A4.

Maksymalna prędkość drukowania dla druku dwustronnego wynosi 43 stron na minutę, na papierze formatu Letter oraz 41 stron na minutę na papierze formatu A4.

Maksymalna prędkość druku na papierze o większej gramaturze 24 str./min.



Informacje prawne

Podstawowe przepisy

Firma Xerox przetestowała tą drukarkę w zakresie standardów emisji elektromagnetycznej i wrażliwości. Standardy te zostały wprowadzone w celu zmniejszenia zakłóceń powodowanych lub odbieranych przez ten produkt w typowym środowisku biurowym.

Stany Zjednoczone (przepisy FCC)

Ten sprzęt został przetestowany i stwierdzono jego zgodność z ograniczeniami dla urządzenia cyfrowego klasy B na podstawie części 15 przepisów FCC. Ograniczenia te wprowadzono w celu zapewnienia odpowiedniego zabezpieczenia w czasie użytkowania przed szkodliwymi zakłóceniami w środowisku firmowym. Urządzenie wytwarza, zużywa i może emitować energię o częstotliwości radiowej. Jeśli nie zostanie zainstalowane i używane zgodnie z tymi instrukcjami, może powodować szkodliwe zakłócenia w komunikacji radiowej. Działanie tego sprzętu w obszarze mieszkalnym może powodować szkodliwe zakłócenia, które użytkownik musi wyeliminować na własny koszt.

Jeśli urządzenie to powoduje szkodliwe zakłócenia w odbiorze sygnału radiowego lub telewizyjnego, co można stwierdzić poprzez wyłączenie i włączenie urządzenia, użytkownik powinien spróbować skorygować te zakłócenia stosując jeden lub więcej spośród następujących sposobów:

- Zmiana orientacji lub położenia anteny odbiorczej.
- Zwiększenie odległości między urządzeniem a odbiornikiem.
- Podłączenie urządzenia do gniazda znajdującego się w innym obwodzie elektrycznym niż gniazdo, do którego podłączony jest odbiornik.
- Skontaktowanie się ze sprzedawcą lub doświadczonym technikiem radiowo-telewizyjnym w celu uzyskania pomocy.

Zmiany lub modyfikacje tego wyposażenia, które nie zostały zatwierdzone przez firmę Xerox, mogą być przyczyną anulowania zezwolenia na użytkowanie tego wyposażenia.

Notatka

Aby zapewnić zgodność z częścią 15 przepisów FCC, należy używać ekranowanych kabli interfejsowych.

Kanada

To urządzenie klasy B jest zgodne z kanadyjską normą ICES-003.

Cet appareil numérique de la classe A est conforme à la norme NMB-003 du Canada.

Unia Europejska



Symbol CE nadany temu produktowi symbolizuje deklarację zgodności firmy Xerox z następującymi dyrektywami Unii Europejskiej, obowiązującymi zgodnie z podanymi datami:

- 26 lutego 2014: Dyrektywa niskonapięciowa 2014/35/EU
- 26 lutego 2014: Dyrektywa zgodności elektromagnetycznej 2014/30/EU
- 9 marca 1999: Dyrektywa w sprawie urządzeń radiowych i końcowych urządzeń telekomunikacyjnych 1999/5/EC

Ta drukarka, jeżeli jest używana zgodnie z zaleceniami, nie stanowi zagrożenia dla konsumenta lub środowiska.

Aby zapewnić zgodność z przepisami Unii Europejskiej, należy używać ekranowanych kabli interfejsowych.

Podpisaną kopię deklaracji zgodności dla niniejszej drukarki można uzyskać od firmy Xerox.

Certyfikat Euroazjatyckiej Wspólnoty Gospodarczej



Rosja, Białoruś i Kazachstan współpracują w celu stworzenia wspólnej unii celnej, Euroazjatyckiej Wspólnoty Gospodarczej, EurAsEC. Państwa członkowskie Euroazjatyckiej Wspólnoty Gospodarczej w przyszłości zamierzają wprowadzić wspólne przepisy oraz wspólny znak certyfikacyjny EurAsEC, znak EAC.

Unia Europejska Część 4 Informacje na temat ochrony środowiska związane z umową dotyczącą urządzeń do przetwarzania obrazu

Informacje dotyczące ochrony środowiska związane z zapewnianiem rozwiązań przyjaznych dla środowiska oraz redukcją kosztów

Poniższe informacje zostały opracowane, aby pomóc użytkownikom i zostały wydane w związku z dyrektywą UE dotyczącą produktów związanych z energią, w szczególności z Częścią 4 — badaniami nad urządzeniami przetwarzającymi obraz. Dyrektywa nakłada na producentów obowiązek doskonalenia wydajności produktów w zakresie ochrony środowiska i stanowi wyraz poparcia dla planu działania UE w sprawie wydajności energetycznej.

Produkty co do zakresu należą do urządzeń gospodarstwa domowego i biurowych, które spełniają poniższe kryteria.

- Standardowe produkty monochromatyczne o maksymalnej prędkości poniżej 66 obrazów A4 na minutę
- Standardowe produkty kolorowe z maksymalną prędkością poniżej 51 obrazów A4 na minutę

Korzyści dla środowiska wynikające z drukowania dwustronnego

Większość produktów firmy Xerox posiada możliwość drukowania w trybie duplex, czyli inaczej druku dwustronnego. Umożliwia to automatyczne drukowanie po obu stronach papieru, dzięki czemu pomaga ograniczać zużycie wartościowych zasobów poprzez zmniejszenie zużycia papieru. Umowa w ramach Części 4 Urządzenia przetwarzające obraz wymaga, aby w modelach pracujących z prędkością wyższą lub równą 40 str./min w kolorze lub wyższą lub równą 45 str./min w trybie monochromatycznym, funkcja drukowania dwustronnego musi być uruchamiana automatycznie podczas konfiguracji i instalacji sterowników. Niektóre modele firmy Xerox pracujące poniżej tych limitów prędkości mogą również mieć możliwość wprowadzania domyślnych ustawień drukowania dwustronnego w czasie instalacji. Ciągłe korzystanie z funkcji druku dwustronnego zmniejszy negatywny wpływ twojej pracy na środowisko. Jednak jeżeli użytkownik potrzebuje funkcji drukowania jednostronnego, ustawienia drukowania można zmienić w sterowniku drukarki.

Typy papieru

Produktu można używać do drukowania zarówno na papierze makulaturowym jak i nowym, zatwierdzonym zgodnie z programem zarządzania środowiskiem, odpowiadającym normie EN12281 lub o podobnym standardzie jakości. W niektórych zastosowaniach możliwe jest korzystanie z papieru lekkiego (60 g/m²), zawierającego mniej surowca, a przez to oszczędzającego ilość zasobów na wydruk. Zachęcamy do sprawdzenia, czy papier taki odpowiada twoim potrzebom.

ENERGY STAR



Program ENERGY STAR to dobrowolny program promowania rozwoju i kupowania urządzeń energooszczędnych, dzięki którym negatywny wpływ na środowisko zostaje zmniejszony. Szczegóły dotyczące programu ENERGY STAR i modeli zakwalifikowanych do tego programu można znaleźć w następującej witrynie internetowej: www.energystar.gov

ENERGY STAR i ENERGY STAR są znakami towarowymi zarejestrowanymi w Stanach Zjednoczonych. Program ENERGY STAR Imaging Equipment jest wspólną inicjatywą rządów Stanów Zjednoczonych, Unii Europejskiej i Japonii oraz przedstawicieli sektora wyposażenia biurowego, ukierunkowaną na promowanie energooszczędnych kopiarek, drukarek, faksów i drukarek wielofunkcyjnych, komputerów osobistych i monitorów. Ograniczenie zużycia energii ułatwia zwalczanie smogu, kwaśnych deszczy i długoterminowych zmian klimatycznych przez zmniejszenie emisji zanieczyszczeń związanej z wytwarzaniem energii.

Dodatkowe informacje dotyczące energii lub wszelkich innych powiązanych tematów można znaleźć na stronie www.xerox.com/about-xerox/environment/enus.html lub www.xerox.co.uk/about-xerox/environment/engb.html.

Pobór mocy i czas uruchomienia

Ilość prądu elektrycznego zużywanego przez produkt zależy od sposobu użytkowania urządzenia. Produkt ten jest skonstruowany i skonfigurowany w taki sposób, aby umożliwić zmniejszenie zużycia energii elektrycznej.

Po zakończeniu ostatniego wydruku urządzenie przełącza się w tryb gotowości. W tym trybie urządzenie może natychmiast wykonać następny wydruk. Jeżeli produkt nie będzie używany przez pewien czas, urządzenie przełącza się w tryb energooszczędny. Aby umożliwić zmniejszenie poboru mocy przez urządzenie, w tych trybach pozostają aktywne tylko podstawowe funkcje. Czas tworzenia pierwszej strony po opuszczeniu przez urządzenie trybu energooszczędnego jest nieznacznie dłuższy niż w przypadku trybu gotowości. Opóźnienie to jest spowodowane „wybudzaniem się” urządzenia z trybu energooszczędnego i jest charakterystyczne dla większości dostępnych na rynku urządzeń przetwarzających obraz.

Można ustawić dłuższy czas uruchomienia lub całkowicie wyłączyć tryb energooszczędny. To urządzenie dłużej przełącza się do trybu niższego zużycia energii.

Notatka

Zmiana domyślnych ustawień godzin aktywacji funkcji Oszczędzanie energii może zwiększyć ogólne zużycie energii przez urządzenie.

Aby uzyskać więcej informacji na temat udziału firmy Xerox w inicjatywach dotyczących zrównoważonego rozwoju, przejdź do strony: www.xerox.com/about-xerox/environment/enus.html.

Domyślne ustawienia oszczędzania energii

Urządzenie uzyskało certyfikat ENERGY STAR® zgodnie z wymaganiami programu ENERGY STAR dla urządzeń obrazujących. Czas przejścia z trybu gotowości do trybu energooszczędnego można ustawić na maksymalnie 60 minut. Ustawienie domyślne to 5 minut. Czas przejścia z trybu energooszczędnego do trybu uśpienia można ustawić na maksymalnie 60 minut. Ustawienie domyślne to 1 minuta. Całkowity czas przejścia z trybu gotowości do trybu uśpienia może zająć maksymalnie 60 minut.

Aby zmienić ustawienia trybu energooszczędnego, skontaktuj się z administratorem systemu lub przejdź do dokumentu *System Administrator Guide* (Podręcznik administratora systemu) na stronie www.xerox.com/office/VLC500docs.

Certyfikat programu Environmental Choice dla urządzeń biurowych CCD-035



Ten produkt posiada certyfikat normy Environmental Choice (Ekologiczny wybór) dla urządzeń biurowych, spełniając wszystkie wymogi zmniejszonego negatywnego wpływu na środowisko. W ramach uzyskiwania certyfikatu korporacja Xerox udowodniła, że niniejszy produkt spełnia kryteria programu Environmental Choice w zakresie wydajności energetycznej. Certyfikowane kopiarki, drukarki, urządzenia wielofunkcyjne oraz faksy muszą również spełniać takie kryteria jak zmniejszona emisja substancji chemicznych i obsługiwać materiały eksploatacyjne z surowców wtórnych. Program Environmental Choice został zapoczątkowany w 1988 roku, aby ułatwić konsumentom znajdowanie produktów i usług o zmniejszonym negatywnym wpływie na środowisko. Environmental Choice to dobrowolny, cechujący się wieloma atrybutami certyfikat ekologiczny oparty na cyklu eksploatacji produktu. Ten certyfikat oznacza, że produkt został poddany rygorystycznym badaniom naukowym, wyczerpującym testom, lub obu procedurom, aby udowodnić jego zgodność z surowymi, niezależnymi normami wydajności ekologicznej.

Niemcy

Niemcy — Blue Angel



Niemiecki instytut zapewnienia jakości i certyfikacji RAL przyznał urządzeniu etykietę ochrony środowiska Blue Angel. Etykieta ta potwierdza, że urządzenie spełnia kryteria programu Blue Angel w zakresie ochrony środowiska na etapie projektowania, produkcji i działania urządzenia. W celu uzyskania dalszych informacji przejdź do: www.blauer-engel.de.

Blendschutz

Das Gerät ist nicht für die Benutzung im unmittelbaren Gesichtsfeld am Bildschirmarbeitsplatz vorgesehen. Um störende Reflexionen am Bildschirmarbeitsplatz zu vermeiden, darf dieses Produkt nicht im unmittelbaren Gesichtsfeld platziert werden.

Lärmemission

Maschinenlärminformations-Verordnung 3. GPSGV: Der höchste Schalldruckpegel beträgt 70 dB(A) oder weniger gemäß EN ISO 7779.

Importeur

Xerox GmbH

Hellersbergstraße 2-4

41460 Neuss

Deutschland

Turcja (Dyrektywa RoHS)

Zgodnie z artykułem 7 (d), niniejszym zaświadcza się, że „jest zgodny z dyrektywą EEE.”

(EEE yönetmeliğine uygundur.)

Informacje prawne dotyczące karty sieci bezprzewodowej 2,4 Ghz i 5 GHz

Ten produkt zawiera moduł nadajnika radiowego bezprzewodowej sieci LAN 2,4 GHz i 5 GHz, który jest zgodny z wymaganiami określonymi w przepisach FCC część 15, uregulowaniach Industry Canada RSS-210 oraz dyrektywą Rady Europejskiej 99/5/WE.

Działanie tego urządzenia podlega następującym dwóm warunkom: (1) to urządzenie nie może powodować szkodliwych zakłóceń, i (2) to urządzenie musi przyjąć wszelkie zakłócenia, w tym zakłócenia, które mogą spowodować niepożądane działanie.

Zmiany lub modyfikacje tego urządzenia, które nie zostaną wyraźnie zatwierdzone przez firmę Xerox, mogą być przyczyną anulowania zezwolenia na użytkowanie tego sprzętu.

Material Safety Data Sheets (Karty danych o bezpieczeństwie materiałów)

W celu uzyskania informacji o bezpieczeństwie materiałów, jakie zawiera drukarka należy odwiedzić witrynę:

- Ameryka Północna: www.xerox.com/msds
- Unia Europejska: www.xerox.com/environment_europe

Aby uzyskać numery telefonów do Centrum wsparcia technicznego klientów, należy przejść pod adres www.xerox.com/office/worldcontacts.



Recykling i utylizacja

Wszystkie kraje

W przypadku pozbywania się produktu firmy Xerox należy zwrócić uwagę, że drukarka może zawierać ołów, rtęć, nadchloran i inne materiały, których utylizacja może podlegać przepisom dotyczącym ochrony środowiska. Obecność tych materiałów jest zgodna ze światowymi przepisami, obowiązującymi w chwili pojawienia się produktu na rynku. Aby uzyskać informacje na temat utylizacji, należy skontaktować się z lokalnymi władzami. Materiał zawierający nadchloran: ten produkt może zawierać jedno lub więcej urządzeń zawierających nadchloran, na przykład baterie. Może być wymagany specjalny sposób obsługi. W celu uzyskania dalszych informacji przejdź do www.dtsc.ca.gov/hazardouswaste/perchlorate.

Ameryka Północna

Firma Xerox prowadzi program odbioru i ponownego wykorzystania/odzysku sprzętu. Należy skontaktować się z przedstawicielem firmy Xerox (1-800-ASK-XEROX) w celu określenia, czy niniejszy produkt firmy Xerox jest objęty tym programem. Aby uzyskać więcej informacji na temat programów ochrony środowiska firmy Xerox, należy przejść pod adres www.xerox.com/environment, a w celu uzyskania informacji na temat odzysku i utylizacji należy skontaktować się z lokalnymi władzami.

Unia Europejska

Niektóre urządzenia mogą być wykorzystywane zarówno w zastosowaniach domowych, jak i profesjonalnych/ firmowych.

Środowisko domowe



Umieszczenie tego symbolu na sprzęcie informuje, że nie należy pozbywać się go wraz z innymi odpadami z gospodarstwa domowego.

Zgodnie z prawem Unii Europejskiej, zużyty sprzęt elektryczny i elektroniczny, który ma zostać zutylizowany, musi zostać oddzielony od odpadów domowych.

Prywatne gospodarstwa domowe w krajach członkowskich Unii Europejskiej mogą bezpłatnie zwracać zużyty sprzęt elektryczny i elektroniczny do wyznaczonych punktów zbiórki odpadów. Aby uzyskać więcej informacji, należy skontaktować się z lokalnymi organami zajmującymi się utylizacją odpadów.

W niektórych krajach członkowskich przy zakupie nowego sprzętu lokalny sprzedawca może mieć obowiązek odebrania zużytego sprzętu bez opłat. Aby uzyskać dodatkowe informacje, należy skontaktować się ze sprzedawcą.

Środowisko profesjonalne/ biznesowe



Umieszczenie tego symbolu na urządzeniu informuje, że użytkownik musi pozbyć się go zgodnie z ustanowionymi procedurami krajowymi.

Zgodnie z prawem Unii Europejskiej, zużyty sprzęt elektryczny i elektroniczny, który ma podlegać utylizacji, musi być traktowany zgodnie z przyjętymi procedurami.

Przed utylizacją należy skontaktować się z lokalnym sprzedawcą lub przedstawicielem firmy Xerox, aby uzyskać informacje na temat odbioru zużytego sprzętu.

Odbiór i utylizacja sprzętu oraz baterii



Te symbole na produktach i/ lub dołączonej dokumentacji oznaczają, że zużyty sprzęt elektryczny i elektroniczny oraz baterie nie mogą być utylizowane wraz z innymi odpadami z gospodarstwa domowego.

W celu odpowiedniego traktowania, odzysku i recyklingu zużytych produktów i baterii należy zwrócić je do odpowiednich punktów zbiórki odpadów, zgodnie z obowiązującymi przepisami krajowymi oraz dyrektywami 2002/96/WE i 2006/66/WE.

Przez odpowiednią utylizację tych produktów i baterii pomagasz w zachowaniu cennych surowców i przeciwdziałaniu potencjalnemu negatywnemu wpływowi na zdrowie ludzi i środowisko spowodowanych przez nieodpowiednie obchodzenie się z odpadami.

Aby uzyskać informacji dotyczących odbioru i recyklingu zużytych produktów i baterii, skontaktuj się z lokalnymi władzami, firmą utylizującą odpady lub sklepem w którym zakupiłeś te produkty.

Nieodpowiednia utylizacja takich odpadów może podlegać karze, zgodnie z przepisami obowiązującymi w danym kraju.

Dla użytkowników firmowych w Unii Europejskiej

Jeżeli chcesz wyrzucić sprzęt elektryczny lub elektroniczny, prosimy skontaktować się ze sprzedawcą lub dostawcą w celu uzyskania dalszych informacji.

Utylizacja poza Unią Europejską

Te symbole są ważne jedynie w Unii Europejskiej. Jeżeli chcesz wyrzucić te produkty, prosimy o kontakt z lokalnymi władzami lub sprzedawcą w celu uzyskania informacji na temat odpowiednich metod utylizacji.

Informacja o symbolu baterii



Symbol pojemnika na śmieci może występować w kombinacji z symbolem chemicznym. Określa zgodność z wymaganiami Dyrektywy.

Usuwanie baterii

Baterie powinny być wymieniane wyłącznie przez centra serwisowe zatwierdzone przez producenta.

Inne kraje

Należy skontaktować się z lokalnymi organami zajmującymi się odpadami i poprosić o wskazówki dotyczące utylizacji.

